

ピストンキット

製品説明書



取付けは必ず専門業者に依頼してください。
ご使用前に本書を必ずお読みください。

本書はお読みになった後も車の中に置いて活用してください。

本製品は下記に示す車両のみ取付けが可能です。

万が一、お持ちの車と異なる場合には、速やかにお買い上げの販売店にご連絡ください。

商品名	ピストンキット (VR38DETT 鍛造φ95.5)
用途	自動車用エンジン部品
コードNo.	21003-AN009
製品説明書 品番	E04131-N49011-00
メーカー車種	日産 GT-R R35
エンジン型式	VR38DETT
年式	R35 2007.12~
備考	・純正コンロッドを使用する場合、小端部ホーニング 又は ブッシュ入れ替えが必要になる事があります。

目次

	ページ
目次	1
用語の説明	1
改訂の記録	1
はじめに	2
安全上の注意	3
パーツリスト	4
取付け方法	5
取付け後の確認	11
維持・管理	12
異常・故障時の対応	13
アフターサービスについて	13
譲渡等の際の注意	13
お問い合わせ	14

用語の説明

専門業者	: お買い上げの販売店及び取付けを依頼する整備工場・ショップ。
コードNo.	: 製品及び部品を注文する際に使用する番号。
ユーザマニュアル	: お車の購入時についてくる車両の取扱説明書
点検・整備	: 本製品と自動車全体を安全に運転するために機能・性能を確認し不具合部位を修理・調整すること。
日常点検	: 自動車を運行する人が一日一回運行前に行う点検です。日常点検及び点検項目はユーザマニュアルに従って作業を行ってください。
ノーマル車両	: 車両購入時の状態。 アフターパーツを取付けていない車両。 事故を起こしたことの無い車両。
メーカー	: 車両の製造メーカー。
誤使用	: 加工及び分解・改造・用途外使用を含む誤使用。
P#1×#2	: P#1はパーツリストに記載されているパーツの番号。 ×#2は使用数量 例 (P10×2)・・・パーツNo. 10を2個使用する。

改訂の記録

改訂 No.	日付	記載変更内容
3-3.01	2010/07	・初版
3-3.02	2015/07	・ピストンクリアランス指定値変更および限度値 追記
3-3.03	2021/03	・材質変更・ピストンリング刻印変更

はじめに

この度は、HKSピストンキットをお買い上げいただきまして誠にありがとうございます。本書をよく読み、理解したうえで取付けを依頼してください。

取付けは必ず専門業者に依頼し、取付け終了後は本書に記載されている内容を守り、安全にご使用ください。

本書は取付けを行う前に必ず読み、よく理解したうえで作業を行ってください。

製品の特徴

- HKSピストンキットはエンジンの高出力化を目的とし、クローズドサーキットで行われる競技での使用を前提に、開発されています。クローズドサーキットでのスポーツ走行などにおいて大変効果的です。本製品を取付けた車両を競技のみで使用する場合には、改造申請を行う必要はありません。エンジンの出力向上には、水温・油温の上昇、油圧の不足が伴います。エンジンの性能維持のため走行時には各状況の確認をおすすめします。
- 一般公道で使用する場合には、改造申請の手続きを行ってください。パーツの交換・取付け・チューニングの為に改造等を行った車両は、その内容により車両保安基準に適合するか否か判断する必要があり、場合によっては、改造申請が必要になります。本製品を一般公道で使用する場合は、改造申請が必要となりますので専門業者に確認のうえ手続きを行ってください。

本書・本製品について

- 本書は本製品を安全に取付けていただき、あなたや他の人々への危険や損害を未然に防止するために守っていただきたい注意事項を記載しています。
- お客様又は第三者が、本製品及び付属品を誤使用したことにより受けた損害については、当社は一切責任を負いかねますのであらかじめご了承ください。
- 本製品は、ノーマル車両及びHKS製品を装着している車両への取付けを基準に製作されています。上記車両以外に取付けた場合は、本製品の機能・性能及び安全性について保証いたしかねます。
- 本製品及び付属品は、改良のため予告なく変更する事があります。
- 本書は、予告なく改版する事がありますので、本製品との整合をご確認してください。
- 消耗部品や紛失部品及び本書のご注文は、専門業者又はお買い上げの販売店にお問い合わせください。部品を発注する際は、商品名・コードNo.・エンジン型式を注文先にお伝えください。コードNo. は本書パーツリストに記載されています。
- 取付け終了後、本書の“アフターサービスについて”に記載されている取付け業者名記入欄に必要事項を必ず記入してください。

安全上の注意

本書では、下記のような記号を使用し、お客様への危険レベルを示しています。



警告 作業者又は使用者が、死亡又は重傷を負う可能性がある場合



注意 作業者又は使用者が傷害を負う危険が想定される場合（人損）
 拡大物損の発生が想定される場合（拡大物損とは、当該製造物が原因で誘発された物的損害（例えば車両の破損及び焼損））

本製品を正しくお取り扱いいただくために下記の注意事項を必ず厳守してください。

警告

- 爆発及び火災防止のために、次のことを守ってください。
 - ・換気のよい場所で作業してください。
 - ・可燃物を取扱う際は、火気に充分注意してください。
- 電気ショートによる電装部品の破損及び焼損・火災を防止するために、次のことを守ってください。
 - ・バッテリーのマイナス端子からケーブルターミナルを取外してから作業を行ってください。
 - ・コネクタを取外す時は、断線しないようにコネクタを持って取外してください。
- 車両をジャッキアップする場合には輪止めをかけ、ジャッキは必ず所定の位置に当ててください。又、そのまま作業せずリジッドラックで支えてから作業を行ってください。
 - ・所定外の位置でのジャッキアップはバランスが悪いばかりでなく車両を傷つける恐れがあります。
 - ・リジッドラックを確実にかけないと車両が落ちてケガをしたり最悪の場合死亡する恐れがあります。

注意

- 本製品の誤使用は、絶対に行わないでください。
 - ・誤使用すると、最悪の場合エンジン破損の恐れがあります。本来の性能を損なう恐れがあります。
- 作業を始める前にエンジンルーム内の各部分の温度が約40℃位（手で触れて熱くない程度）に下がっていることを確認してください。
 - ・火傷をする恐れがあります。
- 異物混入によるエンジン破損を防止するため、次のことを守ってください。
 - ・ホース等に異物が入らないようにウエス等をかけておいてください。
 - ・抜き取ったエンジンオイルは再使用しないでください。

- キットの構成部品をパーツリストに記載してあります。取付け前に異品・欠品のないことを確認してください。
- ノーマルパーツの取付け・取外しの作業はメーカー発行の整備要領書をよく読んでから行ってください。
整備要領書がお手元がない場合は、メーカーにてご購入ください。
- 本製品の取扱いは慎重に行ってください。落としたり、強いショックを与えないでください。
取付け不良や故障の原因になります。
- ボルト・ナット類は適切な工具で確実に締付けてください。
必要以上に締付けを行うと、ボルトのねじ部が破損します。
- オイルを補充する際には、その車両に応じたオイルを使用してください。
ガソリンエンジン用、ディーゼル用を間違えないようにしてください。
NA車（ノンターボ車）にはNA用オイル（ノンターボ用オイル）を使用してください。
ターボ車にはターボ用オイルを使用してください。
- 取付け作業のため一時的に取外すノーマルパーツは破損又は紛失しないように保管してください。
又、ノーマルパーツを取付ける際間違えて取付けしないように、取外すノーマルパーツにはマーキングをしてください。

パーツリスト

連番	品名	数量	形状	備考
1	φ95.5ピストン	6		
2	φ95.5トップリング	6		
3	φ95.5セカンドリング	6		
4	φ95.5オイルリングアッシー	6		
5	φ23ピストンピン	6		
6	φ23スナップリング	12		
7	製品説明書	1		本書

主要緒元

		ノーマルピストン	HKSピストン
ピ ス ト ン	基準径 (mm)	φ95.5	←
	全高 (mm)	56.3	←
	コンプレッションハイト (mm)	34.3	←
	冠部凹深さ (mm)	0.9	1.5
	冠部凹容積 (cc)	4.49	8.01
ピ ン	外径×長さ (mm)	φ23×62.5	φ23×60
リ ン グ	トップ 幅×厚さT (mm)	1.2×3.3	←
	セカンド 幅×厚さT (mm)	1.5×3.7	←
	オイル 幅×厚さT (mm)	2.0×2.5	←

圧縮比

このピストンキットを組込んだ場合の圧縮比は、ノーマルシリンダヘッドで使用した場合、ヘッドガスケットとの組合せにより下表のようになります。(燃焼室容積は66ccとして計算)

ガスケットボア径	ガスケット厚さ(mm)	圧縮比
φ96.0	0.8	8.7

取付け方法

1. ノーマルパーツ取外し

ノーマルパーツの取外しは、メーカー発行の整備要領書に従って作業を行ってください。

2. 1 ピストン裏面にピストンスカート部外径寸法が記してあります。最大外径寸法の小数点以下3桁から下2桁が記入して有りますので確認してください。

尚、寸法は95.480~95.490mmです。

(例：95.485mmの場合 DD に 85 と記してあります)

尚、重量は419.5(g)の場合 WW に 95 と記してあります。

(図1参照)

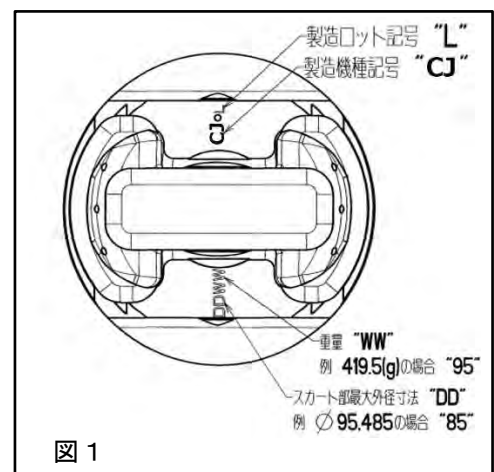
CJ:製造機種記号

L:製造ロット記号

測定位置	ピストンスカート最下部から10mm上方
測定条件	測定時の温度：20℃

2. 2 ピストンスカート部外径とピストンクリアランス指定値から、各シリンダボア内径を求めてください。

ピストンクリアランス指定値 (mm)	0.010~0.030
(シリンダボア内径) = (ピストンスカート部外径) + (ピストンクリアランス指定値)	
ピストンクリアランス限度値 (mm)	0.080



2. 3 本品は無加工を前提としていますが必要に応じて
 2. 2で求めたシリンダボア内径に、各シリンダをホーニング
 してください。

重要ポイント

- ピストンクリアランスは必ず指定値にしてください。
 ・指定値以外のクリアランスでは、ピストン及びピストンリングの本来の性能が得られません。

3. シリンダボア下端の面取り

ボーリング・ホーニング後、図2に示すシリンダボア下端のエッジを全周にわたり耐水紙ヤスリ・オイルストーン等で丸めて下さい。

図2のAで示すコンロッド逃げ部両端の角の部分は、ピストンをかじりやすいため特に注意して行って下さい。

シリンダボア下端面取り量 (mm)	C0. 3~0. 5
-------------------	------------

重要ポイント

- 上記面取り量を超えないでください。
 ・過度の面取りはピストンの首振りが大きくなる原因となります。
- 他の部分に傷を付けないように作業してください。

シリンダボア下端

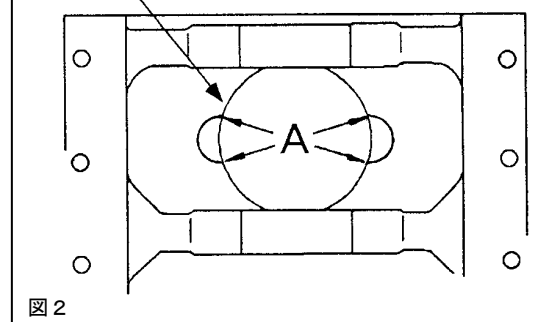


図2

4. ピストンスカート下端の面取り

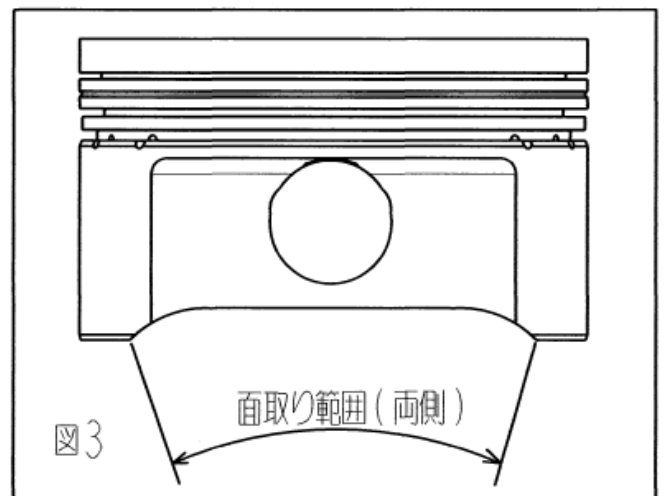
図3に示すピストンスカート下端のエッジ部分を耐水研磨紙を用いて丸めてください。

スカート最下部の既に面取りしてある所は不要です。

スカート下端面取り量 (mm)	R0. 1~0. 2
-----------------	------------

重要ポイント

- 上記面取り量を超えないでください。
 ・過度の面取りはピストンの首振りが大きくなる原因となります。
- 他の部分に傷を付けないように作業してください。



5. ピストンリング合い口隙間の調整

合い口隙間基準値 (mm)	トップ C_1	0.25~0.35
	セカンド C_2	0.45~0.55
	オイル C_3	0.20~0.45

キット内のピストンリングは、シリンダボア内径が $\phi 95.500\text{mm}$ 時に合い口隙間が上記基準値内に入るように調整されています。

合い口隙間はシリンダボア内径により変化するため以下の手順で確認・調整してください。

5. 1 図4のようにピストンリングをボーリングされたシリンダの中間位置までピストンを利用して押し込み、シクネスゲージを用いて合い口隙間を測定してください。
5. 2 合い口隙間が基準値内で、かつ $C_1 < C_2$ となるようにヤスリ・オイルストーン等で合い口面を削って調整してください。

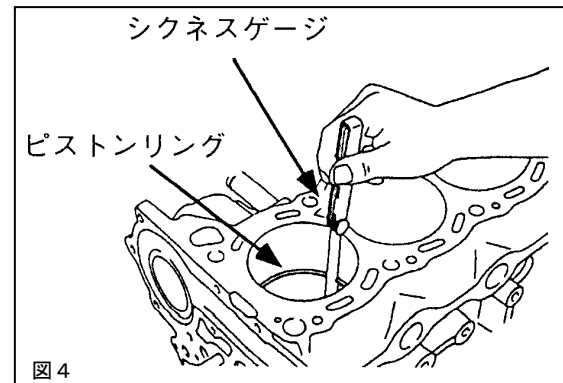


図4

重要ポイント

- オイル消費量を少なくするために、トップリングとセカンドリングの合い口隙間の値を必ず $C_1 < C_2$ になるように調整してください。
 - ・ $C_1 > C_2$ としてしまうとオイル消費量は著しく増大します。
- ピストン合い口隙間が適切でないと、ブローバイ過多やオイル消費過多等の症状を引き起こします。
- 合い口調整時には、他の部分に傷を付けないように作業してください。

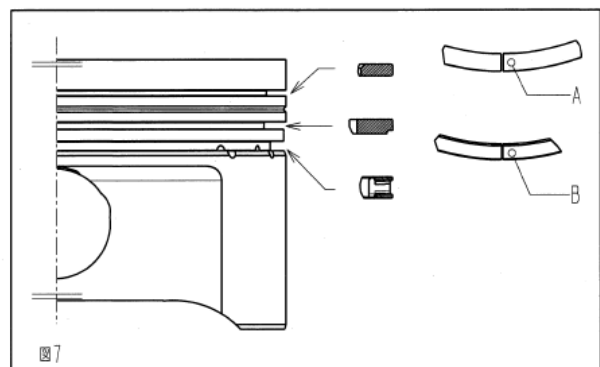
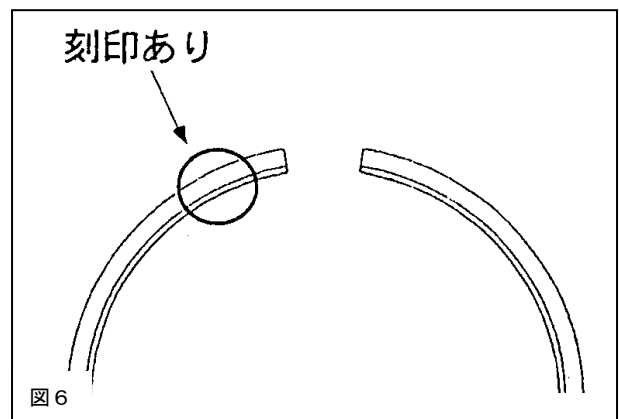
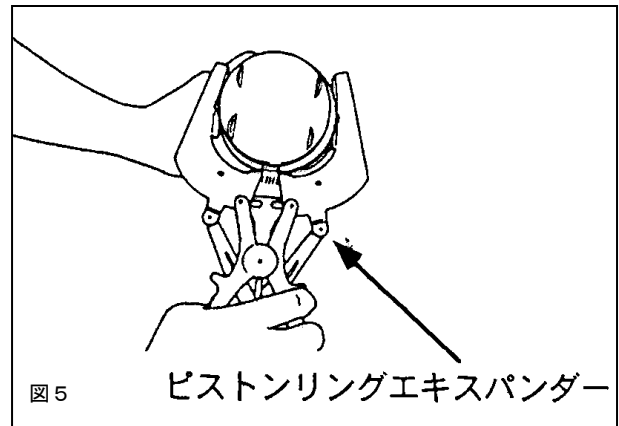
6. ピストンリングの取付け

6. 1 図5のように、ピストンリングをピストンリングエキスパンダーを用いてピストンに取付けてください。この時、トップ及びセカンドリングは図6に示す刻印のある面を上面にしてください。

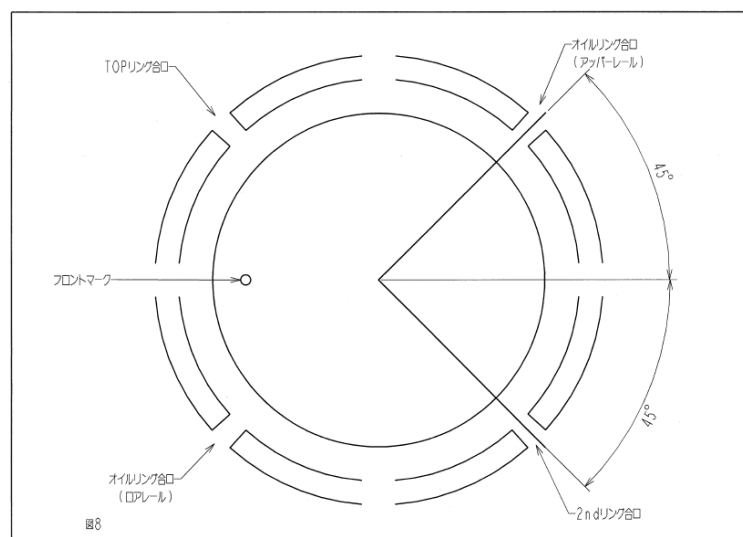
刻印 1 R : トップリング (A)
R : セカンドリング (B)

重要ポイント

- ピストンリングの取付けは、必ずピストンリングエキスパンダーを用いて行ってください。
 - ・手でピストンリングを広げて取付けることは、ピストンリングに部分的な力が加わり、変形や張力変化の原因となります。
- ピストンリングの上下を間違えないようにしてください。
 - ・上下面を逆に取付けると、ピストンリング本来の性能が得られません。



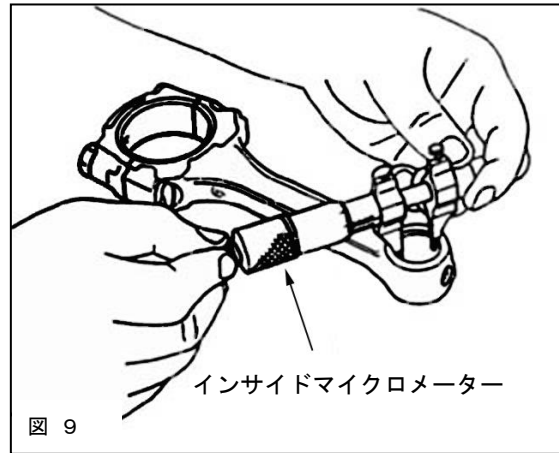
6. 2 図10のようにピストンリングの合い口が重ならないように、位置を合せて下さい。



7. コンロッド小端部オイルクリアランス算出

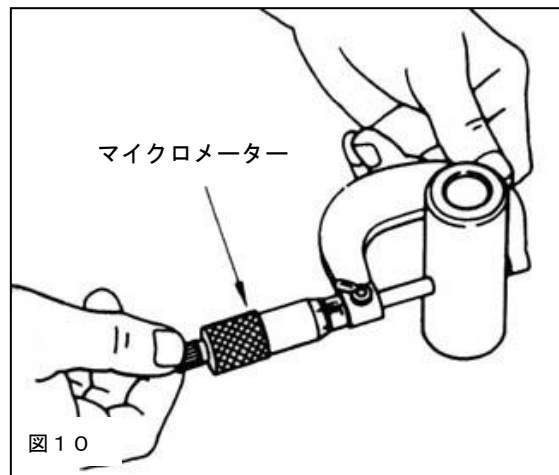
7. 1 コンロッド小端部内径を、インサイドマイクロメーターを用いて測定します。(図9)

基準値	$\phi 23.005 \sim \phi 23.010 \text{mm}$
-----	--



7. 2 ピストンピン外径をマイクロメーターを用いて測定します。(図10)

基準値	$\phi 22.990 \sim \phi 22.995 \text{mm}$
-----	--



7. 3 ピストンピン外径とコンロッド小端部内径からコンロッド小端部オイルクリアランスを算出します。

(コンロッド小端部オイルクリアランス) = (コンロッド小端部内径) - (ピストンピン外径)	
基準値	0.010 ~ 0.015mm

- ・純正コンロッドを使用する場合、コンロッド小端部オイルクリアランスが基準値から外れている場合があります。コンロッド小端部をホーニング又はブッシュ打ち替えて基準値内に収まるように修正して下さい。

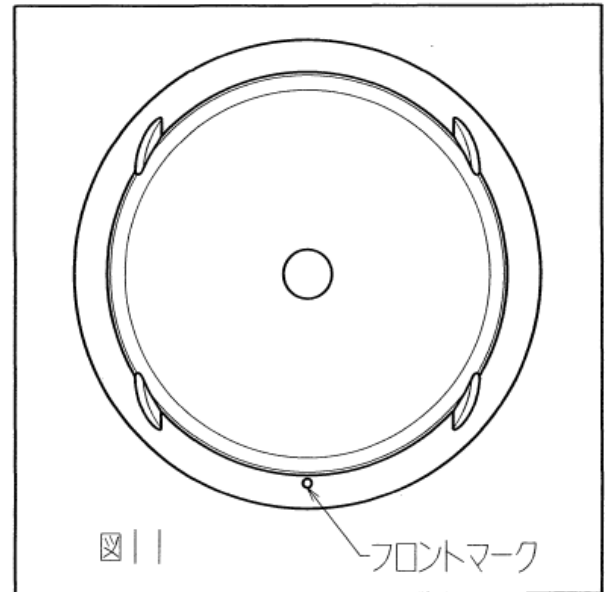


- オイルクリアランスは必ず確認して下さい。
 - ・基準値以外では油膜が確保できず、エンジンが破損する場合があります。

8. パーツの組付け

8. 1 このピストンのフロントマークは窪みです。組付けるときは、このマークがエンジンのフロント側になるように確認しながら行ってください。
(図 11)

8. 2 ピストン及びノーマルパーツの組付け作業はメーカー発行の整備要領書に従ってください。



⚠ 注意

- ピストンのフロントマークが、必ずエンジンのフロント側にくるように組付けてください。
 - ・ピストンが非対称形状のため、逆に組付けると本来の性能を発揮できない場合があります。

9. バルブタイミングの調整範囲

⚠ 注意

- バルブタイミングの設定は絶対に限界値を超えないようにしてください。
 - ・バルブタイミングを限界を超えて設定するとバルブとピストンの干渉及びバルブ同士の干渉が起き、エンジンが破損します。

取付け後の確認

エンジン始動前の確認

確認項目	確認
パイプ・ホースなどの配管が間違っていないか。	
ホースにねじれや過度の曲げはないか。	
バッテリーのマイナス端子にケーブルターミナルが確実に取付けられているか。	
エンジンオイルレベルゲージのH（F）～Lの間にあるか。	
ボルト・ナット類の締め忘れがないか。	
取付けた部品が他の部品と干渉していないか。	

エンジン始動後の確認

始動直後は回転を上げないようにしてください。（アイドリング運転）

確認項目	確認
オイルもれがないか。	
各部からエアもれがないか。	
軽く空吹かしを2、3度行いエア・オイル・冷却水がもれていないか。	
部品による干渉音がないか。	
エンジンを停止し、ネジ等がゆるんでいないか（再度取付け部の締付け確認）。	
エンジンオイルレベルゲージのH（F）～Lの間にあるか。	

維持・管理

快適に運転していただくために、お車を運転する前には必ず日常点検を行ってください。

- 日常点検はドライバーの責任です。必ず実施してください。
- ユーザマニュアルに記載されている事項以外は専門業者に依頼してください。
- プラグは走行状況に応じて変更してください。

HKSスーパーファイヤレーシングプラグをご使用ください。

詳しくは専門業者又はお買い上げの販売店にお問い合わせください。

- オイル交換を怠りますと各部の磨耗、異音の発生など故障の原因になります。定期的に交換してください。

オイルを交換する際には、HKSオイルをご使用ください。

詳しくは専門業者又はお買い上げの販売店にお問い合わせください。

交換目安：3,000～5,000 km毎又は、3～6ヶ月毎に交換してください。

- エアクリーナのメンテナンスを怠りますとエンジン本来の性能が発揮できなくなりますので、定期的な交換を行ってください。

HKSスーパーパワーフロー及びスーパーフィルタの使用を推奨します。

HKSパワーフロー及びスーパーフィルタの場合、フィルタを3,000～5,000 km毎又は、3～6ヶ月毎に交換してください。

走行中及び走行後の注意

- クランクメタル交換後は、ならし運転が必要です。

1,000～3,000 km位を目安にならし運転を行ってください。

- 暖機運転は必ず行ってください。

- エンジンが冷えているときには空吹かしや急加速をしないでください。

エンジンが暖まっても過剰な空吹かしは、エンジンに負担がかかりますのでしないでください。

異常・故障時の対応



- もれ（オイル・水）が生じている場合には絶対にエンジンを始動しないでください。
 - ・専門業者にもれがどこからどのように生じているか状況を告げ、修理を依頼してください。
 - ・オイルもれがひどい場合は、二次災害を防ぐため問い合わせの際に応急処置の方法を聞いて対応してください。
 - ・必ず専門業者の指示に従ってください。
最悪の場合、オイルもれにより車両火災が起きる可能性があります。
- 異常や故障が発生した場合、修理依頼先への自走での移動は絶対に行わないでください。

- 故障等の修理はお客様ご自身では絶対に対処せず、必ず業者に依頼してください。
- 走行中、異音、異臭、振動等の異変があった場合にはサービスマニュアルに従って対処してください。

アフターサービスについて

本製品に関するお問い合わせは、専門業者又はお買い上げの販売店にご相談ください。

取付け業者名	
電話番号	
担当者名	
お客様氏名	

譲渡の際の注意

本製品をゆずられるときは、必ず次のオーナーのために製品説明書を一緒にお渡してください。

本製品をお車より取外す際には、必ず業者に依頼してください。

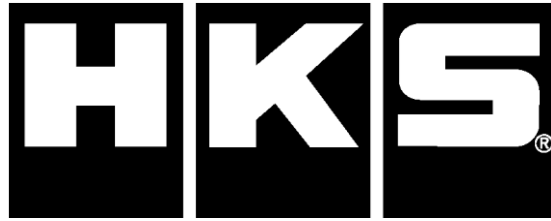


株式会社 エッチ・ケー・エス

〒418-0192
静岡県 富士宮市 北山 7181
<http://www.hks-power.co.jp/>

所在地、電話番号は、予告なしに変更することがありますのでご了承ください。
(禁無断複写、転載) (株) エッチ・ケー・エス

FORGED PISTON KIT INSTALLATION MANUAL



NAME OF PRODUCT	FORGED PISTON KIT
PART NUMBER	21003-AN009
APPLICATION	NISSAN GT-R R35
ENGINE	VR38DETT
YEAR	2007/12 -
REMARKS	<p>※ This kit was designed on a JDM vehicle and has not yet been tested in other markets.</p> <ul style="list-style-type: none">• When using the factory connecting rods with this product, honing the small-end or replacing the bushing may be required.

REVISION OF MANUAL

Rev. Number	Date	Manual Number	Details
3-3.01	2010/07	E04131-N49010-00	1 st Edition
3-3.02	2015/07	E04131-N49011-00	2 nd Edition
3-3.03	2021/03	E04131-N49011-00	Material change Change the marking on the piston ring

NOTICE

This manual assumes that you have and know how to use the tools and equipment necessary to safely perform service operations on your vehicle. This manual assumes that you are familiar with typical automotive systems and basic service and repair procedures. Do not attempt to carry out the operations shown in this manual unless these assumptions are correct. Always have access to a factory service manual. To avoid injury, follow the safety precautions contained in the factory service manual.

PRODUCT FEATURES

- This product was developed to improve engine output to a higher range, and for race use on a closed course, where this kit is highly effective. When the engine output is improved, water temperature and oil temperature will rise, and insufficient oil pressure will occur. Always maintain them for the optimal engine performance.
- To use this product on public roads, follow the necessary procedures and regulations for modified vehicles.

ATTENTION

- This manual indicates items you need to pay attention to in order to install this product safely and lists precautions to avoid any possible damage and/or accidents.
- This product is an automobile part. Do not use for any other purposes.
- HKS will not be responsible for any damage caused by incorrect installation and/or use, or use after modification and/or dismantling of this product.
- This product was designed based on installation onto a specific factory vehicle.
- The specifications of this product are subject to change without notice.
- The instructions are subject to change without notice. Make sure to refer to the most recent instructions.








SAFETY PRECAUTIONS

<u>WARNING</u>
<ul style="list-style-type: none">● To prevent explosion and/or fires, always:<ul style="list-style-type: none">- Work on the vehicle in a well-ventilated area.- Handle any flammable objects with care.● To prevent electrical damage/burns/fires, always:<ul style="list-style-type: none">- Disconnect the negative terminal of the battery before beginning installation.- When disconnecting connectors, take extra care to avoid breaking the connectors.● Before jacking up the vehicle, always use wheel blocks and position the jack correctly. Also, do not start working under the vehicle without using jack stands.<ul style="list-style-type: none">- Positioning the jack incorrectly imbalances the vehicle and may damage the vehicle body.- Incorrect use of jack stands may result in the vehicle falling causing serious injury or possibly death.

<u>CAUTION</u>
<ul style="list-style-type: none">● Do not misuse this product.<ul style="list-style-type: none">- Misuse of this product may lead to engine damage.- Misuse of this product may lead to loss of its original function.● Prior to installation, make sure the engine bay temperature has cooled to approximately 40°C/104°F<ul style="list-style-type: none">- Failure to let the engine cool down properly can lead to severe burns.● Insert clean rags into open piping to prevent contaminants from entering the pipes.<ul style="list-style-type: none">- If neglected, contaminants in the piping can lead to engine damage.

- Make sure that all of the parts listed in the Parts List are included in the kit.
- Reference the factory service manual when removing factory parts.
- Be careful when handling this product; avoid dropping or subjecting it to excessive impacts. Failure to do so may result in product damage or improper installation.
- Use the proper tools when tightening nuts and bolts. If over-tightened, the bolts may become damaged.
- Keep the removed factory parts in a safe place for ease of reinstallation at a later date (if necessary). It is recommended to mark the positions of the removed factory parts.
- When refilling oil, make sure to use the appropriate type of oil.

PARTS LIST

NO.	DESCRIPTIONS	QT	IMAGE	REMARKS
1	Piston 95.5mm	6		
2	Top Ring 95.5mm	6		
3	Second Ring 95.5mm	6		
4	Oil Ring Assembly 95.5mm	6		
5	Piston Pin 23mm	6		
6	Snap Ring 23mm	12		
7	Installation Manual	1		

SPECIFICATIONS

		Factory	HKS
PISTON	Standard Bore Diameter (mm)	95.5	←
	Height (mm)	56.3	←
	Compression Height (mm)	34.3	←
	Piston Top Concave Depth (mm)	0.9	1.5
	Piston Top Concave Capacity (cc)	4.49	8.01
PIN	O.D. x Length	23 x 62.5	23 x 60
RING	Top: Width x Thickness (mm)	1.2 x 3.3	←
	2nd: Width x Thickness (mm)	1.5 x 3.7	←
	Oil: Width x Thickness (mm)	2.0 x 2.5	←

COMPRESSION RATIO

The compression ratio will be the following when this HKS Piston Kit is used with the factory cylinder head:

Gasket Bore Dia.	Gasket Thickness (mm)	Compression Ratio
------------------	-----------------------	-------------------

96.0	0.8	8.7
------	-----	-----

(The combustion chamber capacity is 66cc.)

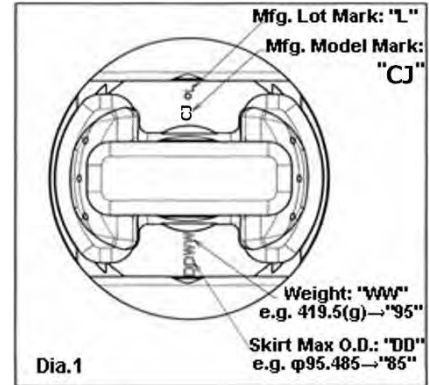
INSTALLATION

1. Removal of Factory Parts

Remove factory parts referring to the factory service manual.

2. Measurement of Piston Clearance

- 2.1 Firm the O.D. of the piston skirt on the back of the piston. The diameter is between 95.480 to 95.490mm. The last 2 numbers of the 3 digits after the decimal point are shown on the back of the piston. (e.g.: If the O.D. is 95.485mm, "85" is shown on the back of the piston.) The weight is shown next to the O.D. The last 2 numbers of the weight are shown. (e.g.: If the weight is 419.5g, "95" is shown.) (Diagram 1)



Measuring Position	10mm above from the bottom of the piston skirt.
Measuring Condition	Ambient Temperature: Approx. 20°C

- 2.2 Calculate each cylinder bore's I.D. based on the O.D. of the piston skirt and the piston clearance designated value.

Piston Clearance Designated Value (mm)	0.010 - 0.030
(Cylinder Bore I.D.) = (Piston Skirt O.D.) + (Piston Clearance Designated Value)	
Piston Clearance Limit (mm)	0.080

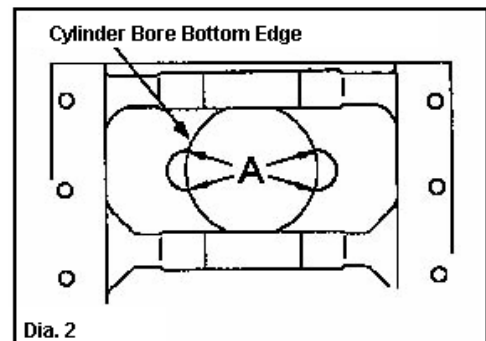
- 2.3 Hone the cylinder bore to be the I.D. calculated in 2.2. if necessary.

CAUTION
● The optimal performance cannot be guaranteed if the piston clearance is not within the designated value.

3. Chamfering Cylinder Bore Bottom Edge

When honing is done, a burr usually remains on the cylinder bore bottom edge. If the burr is on this edge, file off the circumference of the cylinder bore bottom edge as shown in the diagram 2. The portion A in the diagram 2 tends to scratch the pistons, so please file this portion with meticulous care.

Chamfering Volume of Edge (mm)	C0.3 - 0.5
--------------------------------	------------



IMPORTANT NOTICE

- Do not chamfer off more than the volume above.
Overchamfering will cause a piston to move inside the cylinder.
- Be careful not to scratch other parts.

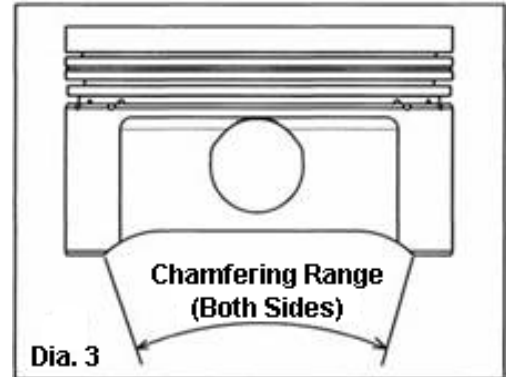
4. Chamfering Piston Skirt Bottom Edge

Chamfer the piston skirt bottom edge as shown in the diagram 3 using waterproof sanding paper. It is not necessary to chamfer the skirt if chamfering has already been done.

Chamfering Volume of Edge (mm)	R0.1 – 0.2
--------------------------------	------------

IMPORTANT NOTICE

- Do not chamfer off more than the volume above.
Overchamfering will cause a piston to move inside the cylinder.
- Be careful not to scratch other parts.



5. Adjust Clearance of Piston Rings' Openings

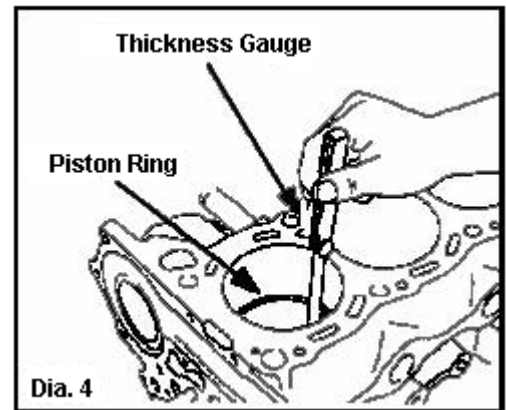
Designated Clearance (mm)	Top Ring	C1	0.25-0.35
	2nd Ring	C2	0.45-0.55
	Oil Ring	C3	0.20-.045

The clearance of piston rings included in the kit is adjusted to be within the range shown above along with $\Phi 95.5\text{mm}$ cylinder bore.

The ring opening clearance changes depending on the cylinder bore.

The following shows how to measure the clearance.
Adjust the clearance if necessary.

5.1 Place the piston ring in the middle of the cylinder using a piston as shown in the diagram 4. Measure the clearance of the ring's opening with a thickness gauge.



5.2 File off the opening edge with a file or an oil stone to make the clearance within the designated value and $C1 < C2$. (See the table above.)

IMPORTANT NOTICE

- Adjust the clearance of the top and the second rings to be $C1 < C2$ to reduce the oil consumption. If the clearance is $C1 > C2$, the oil consumption may extremely high.
- If the clearance of the piston ring's opening is not correct, it may cause excessive blowby or over consumption of oil.
- Be careful not to scratch other parts when adjusting the clearance.

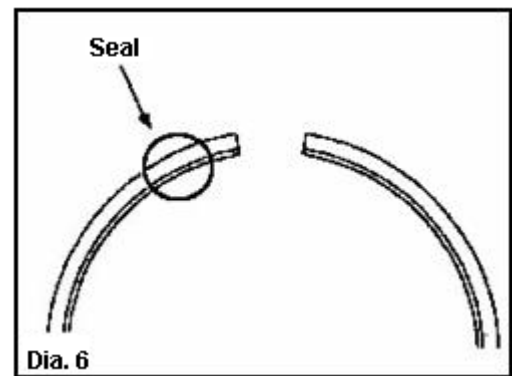
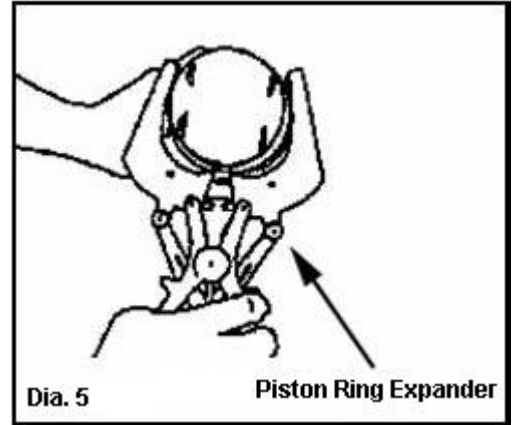
6. Installing Piston Rings

6.1 Install piston rings onto pistons using a piston ring expander as shown in Diagram 5. Make sure the seals on the top and second ring are facing toward the top of the piston as shown in Diagram 6.

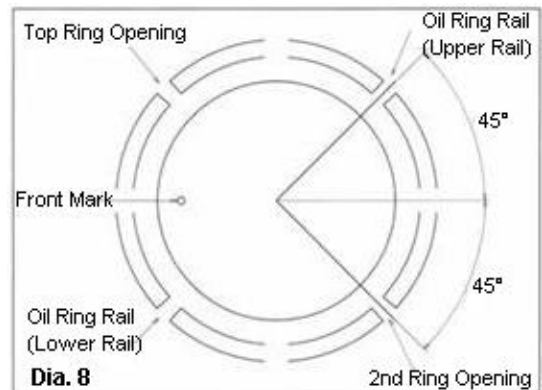
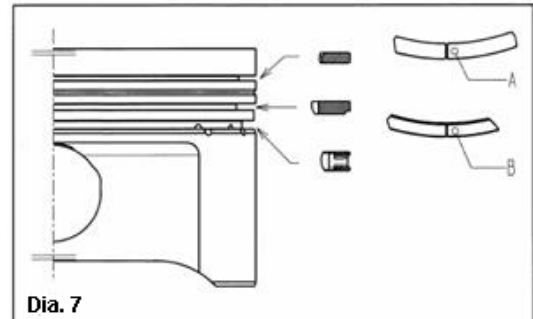
Seal 1R: Top Ring (A)
Seal R: 2nd Ring (B)

IMPORTANT NOTICE

- Use a piston ring expander to install piston rings.
 - Do not widen the clearance by hand; it may cause deformation of rings or change of the ring's tension.
- The direction of the piston ring must be correct. If not, the optimal performance of the piston ring cannot be guaranteed.



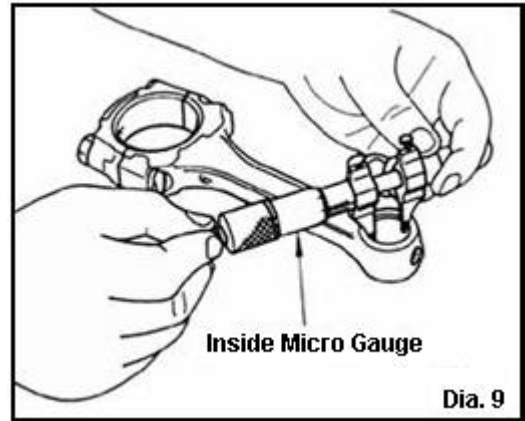
6.2 Adjust the position of rings' opening not to come on top of other rings as shown in Diagram 8.



7. Calculation of Oil Clearance of Connecting Rod's Small End

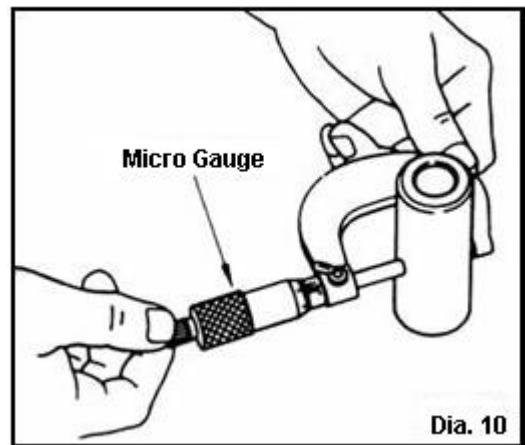
7.1 Measure the inside diameter of the connecting rod's small end using an inside micro gauge. (Diagram 9)

Designated Value	23.005 - 23.010mm
------------------	-------------------



7.2 Measure the outside diameter of the piston pin with a micro gauge. (Diagram 10)

Designated Value	21.998 - 22.995mm
------------------	-------------------



7.3 Calculate the oil clearance of the connecting rod's small end from the O.D. of the piston pin and the I.D. of the connecting rod's small end.

$(\text{Oil Clearance}) = (\text{I.D. of Con'rod Small End}) - (\text{O.D. of Piston Pin})$	
Designated Oil Clearance Value	0.005 - 0.015mm

CAUTION

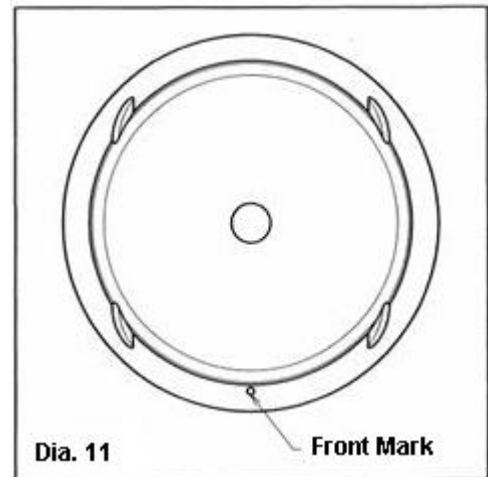
- Oil clearance must be within the range of the designated value. If not, it may cause damage to the engine due to the lack of oil film.

8. Assembling Parts

8.1 The side with an indent on the piston is the front side. Place the side with the indent to the front side of the engine. (Diagram 11)

8.2 Assemble pistons and the factory parts referring to the factory service manual.

CAUTION
<ul style="list-style-type: none">• Make sure the direction of the piston is correct. If not, the optimal performance of the piston cannot be guaranteed due to the piston's nonsymmetrical shape.



9. Adjusting Valve Timing

CAUTION
<ul style="list-style-type: none">• Do not set the valve timing beyond the limit. If it goes beyond the limit, the valve comes in contact with the piston; it may damage the engine.

Confirm After Installation

(1) Check the following before starting the engine:

- Make sure pipes and hoses are routed and connected correctly.
- Make sure hoses are not twisted or bent.
- Make sure the negative cable terminal is securely attached to the battery.
- Make sure the engine oil level is between H - L.
- Make sure all bolts and nuts are tightened.
- Make sure all installed components do not come in contact with any other parts.

(2) Start the engine and check the following:

- ※ Do not raise the engine RPM right after the engine is started. (Let it idle.)
- Make sure air is not leaking.
- Make sure oil is not leaking.
- Make sure air, oil, and/or coolant are not leaking after revving the engine 2-3 times while in neutral.
- Make sure the installed parts do not come in contact with any other parts.
- Stop the engine and make sure all bolts and nuts are tightened. Retighten if necessary.
- Make sure the engine oil level is between H - L.

※Reinstall all necessary factory parts removed before installation.

MAINTENANCE

Proper maintenance of this product is necessary in order to maintain the safety, reliability, and function of this product.

- Maintenance is the responsibility of the driver/owner.
- If work needs to be performed outside the scope of this manual, consult a professional.
- In order to maintain the performance of the kit, routine filter replacement is necessary. (Recommended replacement intervals: Every 3,000-5,000km/2,000-3,200miles or every 3-6 months.)
- When upgrading spark plugs, choose the appropriate heat range applicable to the engine. Consult a professional for more details.
- For optimal performance, it is recommended to replace the engine oil every 3,000km or every 6 months.

ATTENTION

- After replacing the crank metal, drive the vehicle approximately 1,000 to 3,000km for breaking-in the metal.
- Idling must be done before driving the vehicle.
- Before the engine bay temperature rises, rapid acceleration and/or revving the engine 2-3 times while in neutral must be avoided.
Even after the engine bay temperature has warmed up, excessive revving should be avoided to protect the engine.

TROUBLESHOOTING

WARNING
<ul style="list-style-type: none">• Do not start the engine when oil and/or water leakage is noticed.• Stop driving if you experience an abnormal drop in oil pressure; oil may be leaking. Do not restart the engine if oil is leaking.<ul style="list-style-type: none">- Explain the source of the leak to a professional and have the repairs performed by a professional.- If oil leakage is serious, ask a professional how to temporarily repair and conduct the repair by yourself to prevent further damage.- Always follow the instructions given by a professional. <p>If neglected, oil leakage can lead to a vehicle fire.</p>

- If the vehicle gets damaged, have the repairs performed by a professional.
- If you experience any abnormal noises, scents, or vibrations from the vehicle while driving, reference the factory service manual.

FOR SUBSEQUENT OWNERS

- If this product is re-sold, please give this Instruction Manual to the new owner.
- Consult a professional when removing this product from the vehicle.