

## 製品説明書



ご使用前に本書を必ずお読みください。  
取付けは必ず専門業者に依頼してください。

本書はお読みになった後も保管してください。

本製品は下記に示す車両のみ取付けが可能です。  
万が一、お持ちの車と異なる場合には、速やかにお買い上げの販売店にご連絡ください。

商 品 名	排気カムシャフト
用 途	自動車用部品
コードNo.	① 2202-RT082 ② 2202-RT084 ③ 2202-RT086 ④ 22002-AT002
製品説明書 品番	E04121-T43020-50 [ver 3-3.01]
メーカー 車種	トヨタ スープラ 他
エンジン形式	2 J Z-G T E
備 考	<ul style="list-style-type: none"> <li>・ V V T-i のエンジンにも取り付けできます。</li> <li>・ ① EX 256°</li> <li>・ ② EX 264°</li> <li>・ ③ EX 272°</li> <li>・ ④ EX 280°</li> </ul>

## はじめに

この度は、HKSカムシャフトをお買い上げいただきまして誠にありがとうございます。  
取付けは必ず専門業者に依頼し、取付け終了後は本書に記載されている内容を守り、安全に使用してください。

取付けを行う前に本書を必ず読み、理解したうえで作業を行ってください。

## 製品の特徴

- HKSカムシャフトはノーマルのカムシャフトに比べ、バルブリフト及び開度が大きくなっています。その結果、燃焼室により多くの気体を吸入・排出できエンジンの出力向上が可能です。
- HKSカムシャフトはエンジンの出力向上を目的とし、クローズドサーキットで行われる走行での使用を前提に開発されています。クローズドサーキットでのスポーツ走行などにお使い下さい。  
また、エンジンの出力向上には、水温・油温の上昇、油圧の低下が伴います。エンジンの性能維持のため、走行時には各状況の確認を奨めます。
- 一般公道で使用する場合には、部品の取外し・取付け・チューニング・加工等を行った車両は、その内容により車両保安基準に適合するかを判断する必要があります。場合によっては改造申請の手続きが必要となります。

## 本書・本製品について

- 本書は、本製品を安全に取付けていただき、あなたや他の人々への危険や損害を未然に防止するために守っていただきたい注意事項を記載しています。
- お客様又は第三者が本製品及び付属品を加工及び分解・改造して使用したり、用途外の使用により受けた損害について、当社は一切責任を負いかねますのであらかじめご了承ください。
- 本製品は、ノーマル車両及びHKS製品を装着している車両への取付けを基準に製作されています。
- 本製品は、日本国内での使用を目的に製作されています。海外では使用しないでください。  
This product is designed for use in Japan only. It must not be used in any other country.
- 本製品及び付属品は、改良のため予告なく変更する事があります。
- 本書は、予告なく改版する事がありますので、本製品との整合をご確認してください。

## 改訂の記録

改訂 No.	日付	記載変更内容
3-3.01	2004/12	・初版

## 使用条件

- 本製品は、純正動弁系部品の使用を前提に設計されています。
- エンジンの回転数リミッターは、なるべく解除しないでください。  
許容回転数は諸元表に記載していますが、エンジンの仕様や状態により異なる場合があります。
- 本製品は純正プーリーを使用しても効果がありますが、バルブタイミングを調整すると効果がより体感できます。

## パーツリスト

連番	品番	品名	数量	備考
1		カムシャフト	1	排気側
2	E04121-T43020-50	製品説明書	1	本書

## 取付け方法

### 1. 取付けを行う前に

- お持ちの車が、本製品を取付け可能なエンジンを搭載しているかを車検証などで確認してください。
- 本製品を梱包から取出し、運送上のキズ等がないか点検を行ってください。
- 交換部品・特殊工具などが手元にそろっているか確認してください。

### 2. ノーマルパーツの取外し

- 作業を行う際には、バッテリーのマイナス端子を取り外して下さい。
- カムシャフトの交換作業は、メーカー発行のエンジン整備書に従って作業を行ってください。
- カムキャップがシリンダーヘッドに固着していることがあります。ボルトを緩める際には、慎重に行ってください。
- 回転方向のバランスが崩れて、カムシャフトが回転する場合があるので十分注意してください。
- 取外した部品は十分に点検を行い、不良部品は交換してください。また、再利用する部品は洗浄してください。

### 3. カムシャフトの取付け

- カムシャフトは取り付け前に灯油等で十分に洗浄してください。この時にオイル穴・ネジ部にゴミなどが詰まっていないか点検してください。洗浄後はエアブローをして、灯油等を吹き飛ばし乾かしてください。
- カム山・ジャーナル部等にバリ・ゴミが無いことを確認し、新しいエンジンオイルを十分に塗布してください。
- カムシャフトの内部にエンジンオイルを充填して下さい。
- カムシャフトが長い為、カムキャップの締め付け手順を間違えると折れる場合があります。作業手順について再確認をお願いします。

## 取付け後の確認

### 注意

- バルブクリアランスの確認を行って下さい。指定範囲外の場合は、指定範囲に入る様にシム交換を行ってください。またカムを回転させた後に、再度確認を行ってください。
- エンジンの出力特性はバルブタイミングによって変化します。また、バルブタイミングによってはバルブとピストンが衝突する可能性があります。クランクを回す時には慎重に行い、バルブタイミングを確認してからエンジンを始動してください。
- オイル・冷却水・エアの漏れを必ず点検してください。怠ると、エンジンが破損する可能性があります。

- 整備書に従って部品の取付けを行い、全て確認した後にバッテリーのマイナス端子を接続して下さい。
- エンジンを始動する前に、スパークプラグ取外し、セルモーターを数秒間回して油圧を上げてください。
- カムシャフトの取付け直後は高回転の運転は避け、慣らし運転を行ってください。

## 維持・管理

快適に運転して頂くために、お車を運転する前には日常点検を行ってください。

- 安全の為の整備はドライバーの責任です。必ず実施してください。
- ユーザマニュアルに記載されている事項以外は専門業者に依頼してください。
- オイル交換を怠りますとエンジンの性能が十分発揮できなくなるばかりでなく、故障の原因になります。定期的に変換してください。オイル交換をする際には、HKSオイルを使用してください。

## 異常・故障時の対応

- 故障等の修理はお客様ご自身では絶対に対処せず、必ず専門業者に依頼してください。
- 走行中、異音・異臭・振動等の異変があった場合にはユーザマニュアルに従って対処してください。

株式会社 エッチ・ケー・エス

〒418-0192

静岡県 富士宮市 北山 7181

<http://www.hks-power.co.jp/>

所在地、電話番号は、予告なしに変更することがありますのでご了承ください。  
(禁無断複写、転載) (株) エッチ・ケー・エス

# HKSカムシャフト 諸元表

Ver. 3-1.01

## 1. 最大バルブリフト

256°	8.7 mm	(冷間時)
264°	9.0 mm	(冷間時)
272°	9.3 mm	(冷間時)
280°	9.3 mm	(冷間時)

## 2. 使用条件

- 許容最大回転数  
純正回転リミッター以下 ~ 6750 rpm
- バルブクリアランス  
0.30±0.03mm (冷間時)

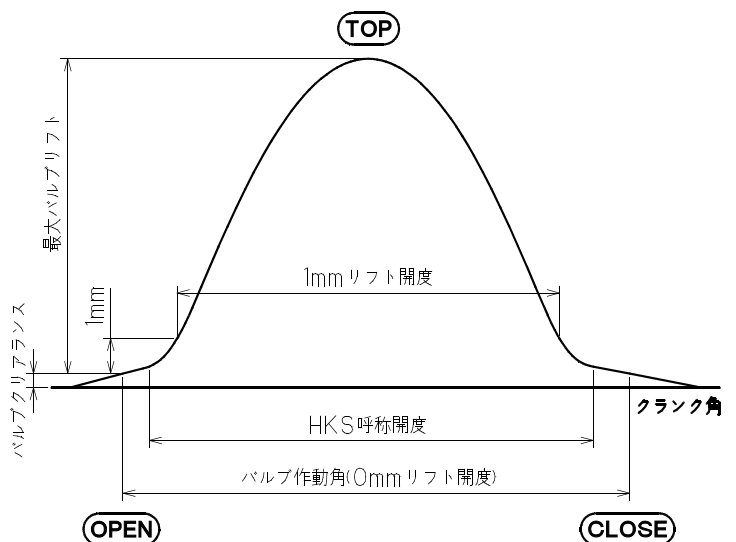
## 3. 設計バルブタイミング

- 純正カムプロケットを使用して取付けた場合の値です。(エンジンにより多少異なります)
- HKS社内テストの結果、出力特性が最も良いと思われるタイミングです。  
ユーザーの好み、エンジンの仕様、タービン等により最適の値は異なります。推奨値ではありません。

適合車種		2JZ-GTE			
呼称開度		256°	264°	272°	280°
コードNo.		2202-RT082	2202-RT084	2202-RT086	22002-AT002
最大リフト (BTDC)		115°	115°	115°	115°
0mm リフト	OPEN (BBDC)	65°	69°	73°	79°
	CLOSE (ATDC)	31°	35°	39°	44°
	中央値 (BTDC)	107°	107°	107°	108°
	0mmリフト 総開度	276°	284°	292°	303°
1mm リフト	OPEN (BBDC)	41°	46°	50°	55°
	CLOSE (BTDC)	7°	2°	-2°	-9°
	中央値 (BTDC)	114°	114°	114°	113°
	1mmリフト 総開度	214°	224°	232°	244°

注意：0mm 及び 1mm リフトの開度は、参考値になります。

BTDCとは、上死点前の事です。  
ATDCとは、上死点後の事です。  
BBDCとは、下死点前の事です。  
ABDCとは、下死点後の事です。

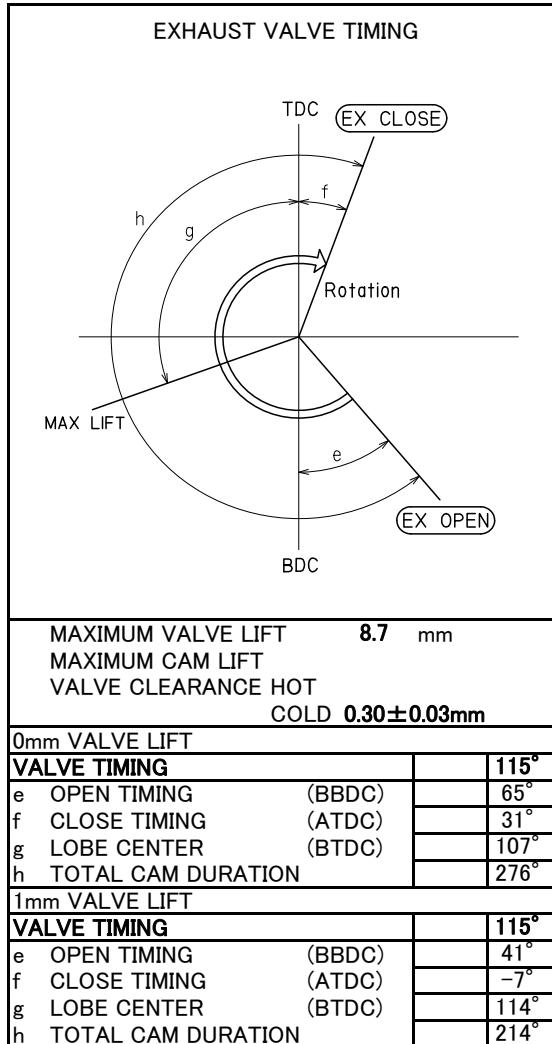


# HKS CAMSHAFT SPECIFICATION CHART

Ver.3-3.01

2202-RT082

ENGINE TYPE: 2JZ-GTE  
TOTAL ADVANCE DURATION: EX 256

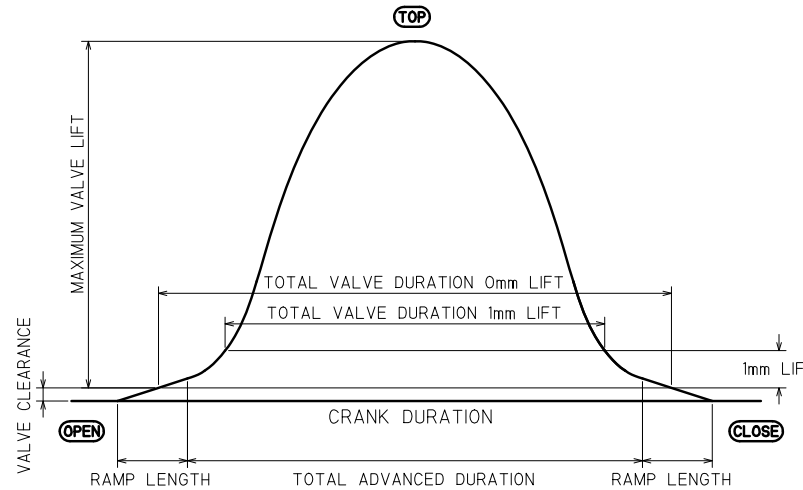


SETTING PARAMETERS:

VALVE SPRINGS: **STOCK**  
MAXIMUM RPM RANGE: **6750 RPM**

VALVE TIMING:

Values shown when installed with factory cam pulleys. (May vary by engine)  
These valve timing values were shown to be optimal during in-house testing at HKS.  
Optimal values may vary depending on the power characteristics desired or engine condition.  
These values are not recommended values.



1. Make sure there are no scratches or dents on the cylinder head bearing and cam journal. If there is a problem, replace or resurface as necessary. If there is build up or dirt on contact surface, clean thoroughly with a lint-free cloth.

2. Refer to the factory service manual for installation of HKS camshafts. Follow the factory guidelines for torque specification and installation procedures.

**\*VALVE LIFT AND TOTAL DURATION:**

Total advanced duration at 0mm valve lift and total duration at 1mm valve lift are NOT the same.

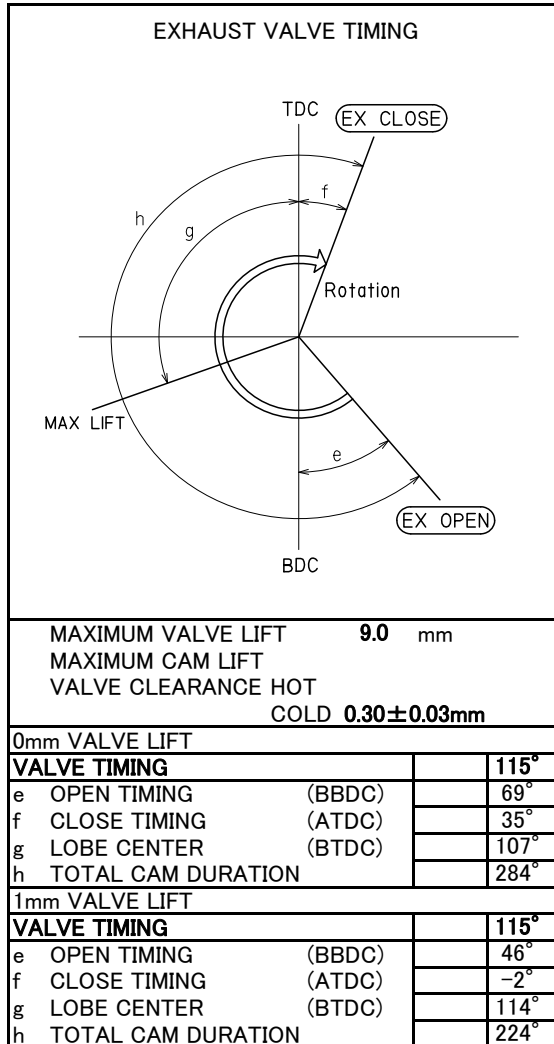
BTDC (Before Top Dead Center)      ATDC (After Top Dead Center)  
BBDC (Before Bottom Dead Center)    ABDC (After Bottom Dead Center)

# HKS CAMSHAFT SPECIFICATION CHART

Ver.3-3.01

2202-RT084

ENGINE TYPE: 2JZ-GTE  
TOTAL ADVANCE DURATION: EX 264

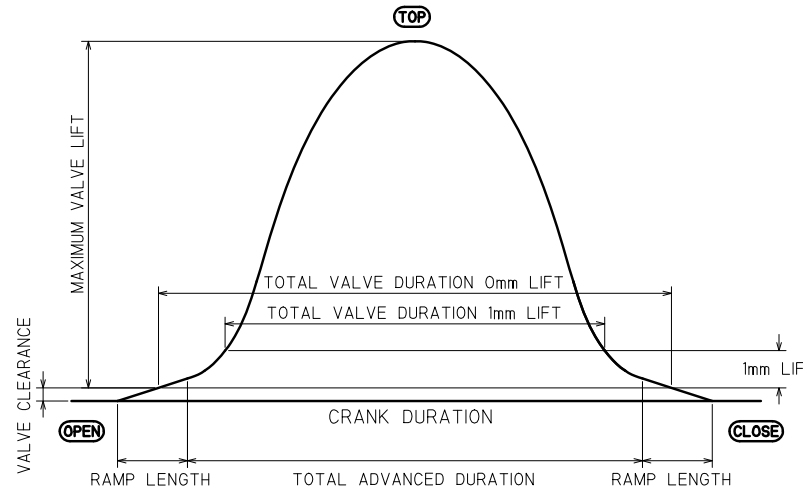


SETTING PARAMETERS:

VALVE SPRINGS: **STOCK**  
MAXIMUM RPM RANGE: **6750 RPM**

VALVE TIMING:

Values shown when installed with factory cam pulleys. (May vary by engine)  
These valve timing values were shown to be optimal during in-house testing at HKS.  
Optimal values may vary depending on the power characteristics desired or engine condition.  
These values are not recommended values.



1. Make sure there are no scratches or dents on the cylinder head bearing and cam journal. If there is a problem, replace or resurface as necessary. If there is build up or dirt on contact surface, clean thoroughly with a lint-free cloth.

2. Refer to the factory service manual for installation of HKS camshafts. Follow the factory guidelines for torque specification and installation procedures.

**\*VALVE LIFT AND TOTAL DURATION:**

Total advanced duration at 0mm valve lift and total duration at 1mm valve lift are NOT the same.

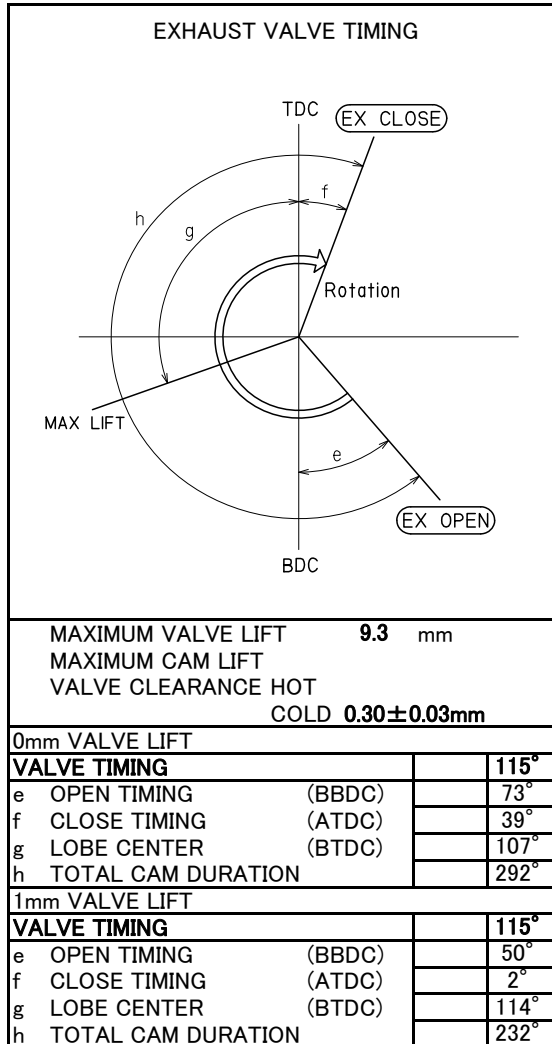
BTDC (Before Top Dead Center)      ATDC (After Top Dead Center)  
BBDC (Before Bottom Dead Center)      ABDC (After Bottom Dead Center)

# HKS CAMSHAFT SPECIFICATION CHART

Ver.3-3.01

2202-RT086

ENGINE TYPE: **2JZ-GTE**  
TOTAL ADVANCE DURATION: **EX 272**

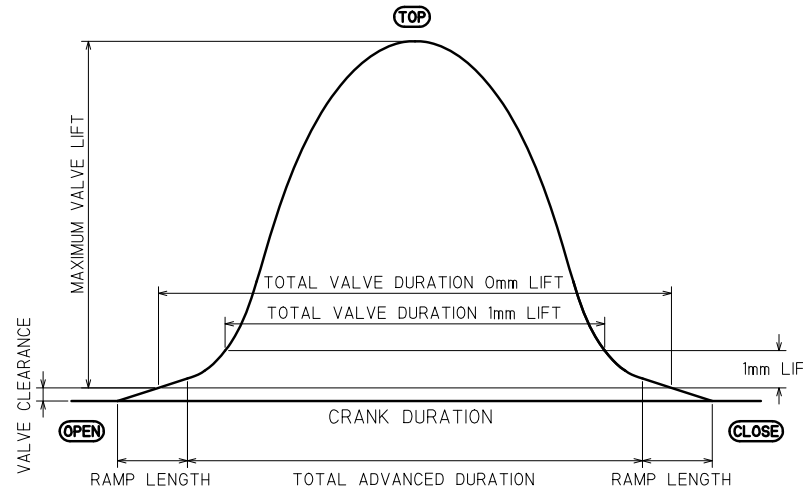


SETTING PARAMETERS:

VALVE SPRINGS: **STOCK**  
MAXIMUM RPM RANGE: **6750 RPM**

VALVE TIMING:

Values shown when installed with factory cam pulleys. (May vary by engine)  
These valve timing values were shown to be optimal during in-house testing at HKS.  
Optimal values may vary depending on the power characteristics desired or engine condition.  
These values are not recommended values.



1. Make sure there are no scratches or dents on the cylinder head bearing and cam journal. If there is a problem, replace or resurface as necessary. If there is build up or dirt on contact surface, clean thoroughly with a lint-free cloth.

2. Refer to the factory service manual for installation of HKS camshafts. Follow the factory guidelines for torque specification and installation procedures.

**\*VALVE LIFT AND TOTAL DURATION:**

Total advanced duration at 0mm valve lift and total duration at 1mm valve lift are NOT the same.

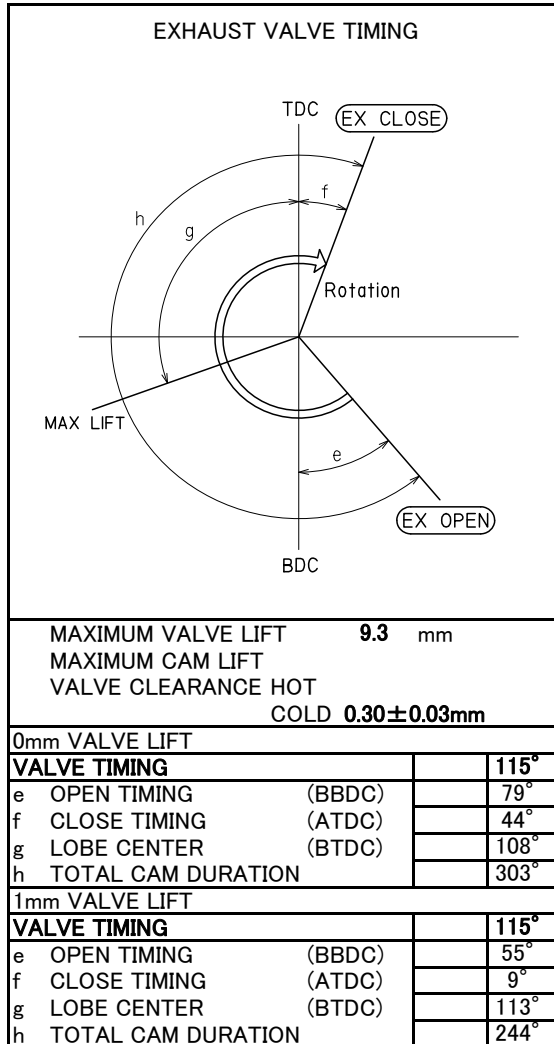
BTDC (Before Top Dead Center)      ATDC (After Top Dead Center)  
BBDC (Before Bottom Dead Center)    ABDC (After Bottom Dead Center)

# HKS CAMSHAFT SPECIFICATION CHART

Ver.3-3.01

22002-AT002

ENGINE TYPE: 2JZ-GTE  
TOTAL ADVANCE DURATION: EX 280

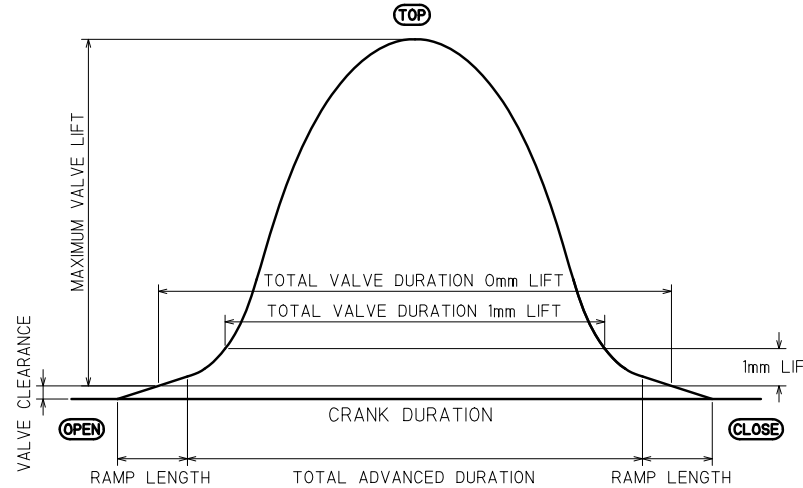


SETTING PARAMETERS:

VALVE SPRINGS: **STOCK**  
MAXIMUM RPM RANGE: **6750 RPM**

VALVE TIMING:

Values shown when installed with factory cam pulleys. (May vary by engine)  
These valve timing values were shown to be optimal during in-house testing at HKS.  
Optimal values may vary depending on the power characteristics desired or engine condition.  
These values are not recommended values.



1. Make sure there are no scratches or dents on the cylinder head bearing and cam journal. If there is a problem, replace or resurface as necessary. If there is build up or dirt on contact surface, clean thoroughly with a lint-free cloth.

2. Refer to the factory service manual for installation of HKS camshafts. Follow the factory guidelines for torque specification and installation procedures.

**\*VALVE LIFT AND TOTAL DURATION:**

Total advanced duration at 0mm valve lift and total duration at 1mm valve lift are NOT the same.

BTDC (Before Top Dead Center)      ATDC (After Top Dead Center)  
BBDC (Before Bottom Dead Center)      ABDC (After Bottom Dead Center)