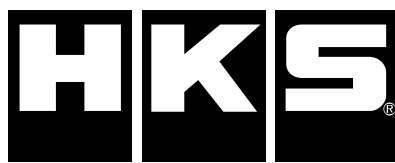


製品説明書



ご使用前に本書を必ずお読みください。
取付けは必ず専門業者に依頼してください。

本書はお読みになった後も保管してください。

本製品は下記に示す車両のみ取付けが可能です。

万が一、お持ちの車と異なる場合には、速やかにお買い上げの販売店にご連絡ください。

| | |
|----------|--|
| 商品名 | 吸気カムシャフト |
| 用途 | 自動車用部品 |
| コードNo. | ① 2202-RN128 ② 2202-RN130 ③ 2202-RN132 |
| 製品説明書 品番 | 2202-RN128T [ver. 3-1.01] |
| メーカー 車種 | ニッサン スカイラインGT-R |
| エンジン形式 | RB26DETT |
| 備考 | ・ HKS RB26DETT STEP2強化バルブスプリング専用 [22001-AN001] ・ 要シリンダヘッド加工 ・ ① IN 264° 10.0mm ・ ② IN 272° 10.2mm ・ ③ IN 280° 10.2mm |

はじめに

この度は、HKSカムシャフトをお買い上げいただきまして誠にありがとうございます。

取付けは必ず専門業者に依頼し、取付け終了後は本書に記載されている内容を守り、安全に使用してください。

取付けを行う前に本書を必ず読み、理解したうえで作業を行ってください。

製品の特徴

- HKSカムシャフトは、ノーマルのカムシャフトに比べ、バルブリフト及び開度が大きくなっています。その結果、燃焼室により多くの気体を吸入・排出でき、エンジン出力の向上が可能です。
- HKSカムシャフトはエンジンの出力向上を目的とし、クローズドサーキットで行われる走行での使用を前提に開発されています。クローズドサーキットでのスポーツ走行などにお使いください。
また、エンジンの出力向上には、水温・油温の上昇、油圧の低下が伴います。エンジンの性能維持のため、走行時には各状況の確認を奨めます。
- 一般公道で使用する場合には、部品の取外し・取付け・チューニング・加工等を行った車両は、その内容により車両保安基準に適合するかを判断する必要があります。場合によっては改造申請の手続きが必要となります。

本書・本製品について

- 本書は、本製品を安全に取付けていただき、あなたや他の人々への危険や損害を未然に防止するために守っていただきたい注意事項を記載しています。
- お客様又は第三者が本製品及び付属品を加工及び分解・改造して使用したり、用途外の使用により受けた損害について、当社は一切責任を負いかねますのであらかじめご了承ください。
- 本製品は、ノーマル車両及びHKS製品を装着している車両への取付けを基準に製作されています。
- 本製品は、日本国内での使用を目的に製作されています。海外では使用しないでください。
This product is designed for use in Japan only. It must not be used in any other country.
- 本製品及び付属品は、改良のため予告なく変更する事があります。
- 本書は、予告なく改版する事がありますので、本製品との整合をご確認してください。

改訂の記録

| 改訂 No. | 日付 | 記載変更内容 |
|--------|---------|--------|
| 3-1.01 | 2000/05 | ・ 初版 |
| | | |
| | | |

使用条件

- 本製品はHKS強化バルブスプリングの使用を前提に設計されています。
カムシャフトを取付ける前にHKS強化バルブスプリングを取付けてください。
- 許容回転数は諸元表に記載されています。ただし、エンジンの仕様や状態により異なります。
- 本製品はカムベース円径がノーマルより小さいため、バルブクリアランス調整が必要です。
- 本製品を取付けるシリンダヘッドにはカム山の逃げ加工が必要です。カムとシリンダヘッドのクリアランスが、0.5~1.0mm 確保できるよう加工を施してください。（後述参照）
- 本製品は純正プーリーを使用しても効果がありますが、バルブタイミングを調整すると効果がより体感できます。

パーツリスト

| 連番 | 品番 | 品名 | 数量 | 備考 |
|----|-------------|--------|----|-----|
| 1 | | カムシャフト | 1 | 吸気側 |
| 2 | 2202-RN128T | 製品説明書 | 1 | 本書 |

取付け方法

1. 取付けを行う前に

- お持ちの車が、本製品を取付け可能なエンジンを搭載しているかを、車検証などで確認してください。
- 本製品を梱包から取出し、運送上のキズ等がないか点検を行ってください。
- 交換部品・特殊工具などが手元にそろっているか確認してください。

2. ノーマルパーツの取外し

- 作業を行う際には、バッテリーのマイナス端子を取外してください。
- カムシャフトの交換作業は、メーカー発行のエンジン整備解説書に従って作業を行ってください。
- カムキャップがシリンダーヘッドに固着していることがあります。ボルトを緩める際には、慎重に行ってください。
- 回転方向のバランスが崩れて、カムシャフトが回転する場合があるので十分注意してください。
- 取外した部品は十分に点検を行い、不良部品は交換してください。また、再利用する部品は洗浄してください。

3. カムシャフトの取付け

- カム山・ジャーナル部等に傷を付けないでください。
- 取付け前にカムシャフトを灯油等で十分に洗浄してください。この時にオイル穴・ネジ部にゴミなどが詰まっていないか点検してください。洗浄後はエアブローをして、灯油等を吹き飛ばし乾かしてください。
- カム山・ジャーナル部等にバリ・ゴミが無いことを確認し、新しいエンジンオイルを十分に塗布してください。

取付け後の確認

⚠ 注意

- エンジンの出力特性はバルブタイミングによって変化します。またバルブタイミングによっては、始動後にバルブとピストンが衝突する場合があります。クランクを回す時には慎重に行い、バルブタイミングを確認してからエンジンを始動してください。
- オイル・冷却水・エアの漏れを必ず点検してください。怠ると、エンジンが破損する可能性があります。

- バルブクリアランスを必ず確認してください。基準値外の場合はクリアランスの調整を行ってください。
- 整備書に従って外した部品の取付けを行い、全て確認した後にバッテリーのマイナス端子を接続してください。
- エンジンを始動する前に、スパークプラグを取外し、セルモーターを数秒間回して油圧を上げてください。
- 点火時期の調整はバルブタイミングの調整後に行ってください。
- カムシャフトの取付け直後は高回転の運転は避け、慣らし運転を行ってください。

維持・管理

快適に運転して頂くために、お車を運転する前には日常点検を行ってください。

- 安全の為の整備はドライバーの責任です。必ず実施してください。
- ユーザマニュアルに記載されている事項以外は専門業者に依頼してください。
- オイル交換を怠りますとエンジンの性能が十分発揮できなくなるばかりでなく、故障の原因になります。定期的に変換してください。オイル交換をする際には、HKSオイルを使用してください。

異常・故障時の対応

- 故障等の修理はお客様ご自身では絶対に対処せず、必ず専門業者に依頼してください。
- 走行中、異音・異臭・振動等の異変があった場合にはユーザマニュアルに従って対処してください。

株式会社 エッチ・ケー・エス
〒418-0192
静岡県 富士宮市 北山 7181
<http://www.hks-power.co.jp/>

所在地、電話番号は、予告なしに変更することがありますのでご了承ください。
(禁無断複写、転載) (株) エッチ・ケー・エス

HKSカムシャフト 諸元表

Ver. 3-3.01

1. 最大バルブリフト

- ① 10.0mm
- ② 10.2mm
- ③ 10.2mm

2. 使用条件

- ・ HKS RB26DETT STEP2強化バルブスプリング専用

- ・ 許容最大回転数

- ① 264° 約 9200 rpm
- ② 272° 約 9500 rpm
- ③ 280° 約 9800 rpm

ただし、排気カムシャフトとの組合せで低い方の値

- ・ タペットクリアランス

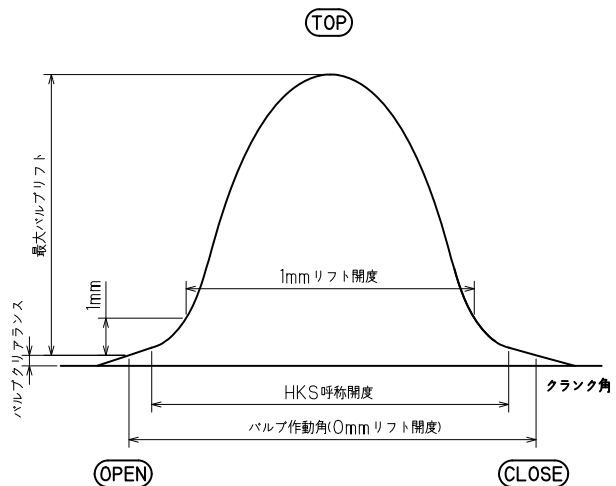
- 冷間 (20±5°C) 0.45±0.02mm
- 温間 (参考値) 0.51±0.02mm

3. 設計バルブタイミング

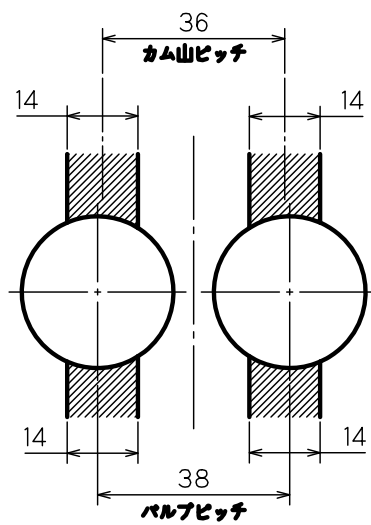
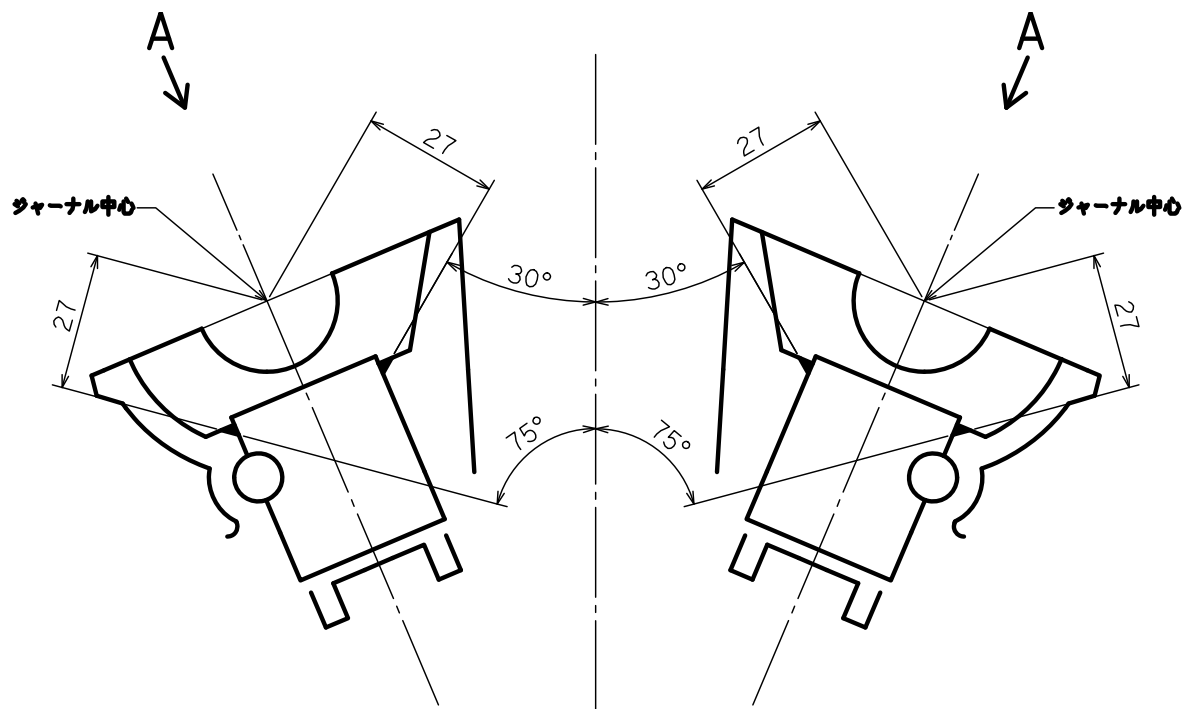
- ・ 純正のカムプリーを使用して取付けた場合の参考値です。(エンジンにより多少異なります)
- ・ HKS社内テストの結果、出力特性が最も良いと思われるタイミングになっています。
セッティング、エンジン仕様や吸排気部品の違いにより最適値は異なります。推奨値ではありません。
- ・ 面研済みのシリンダブロック・シリンダヘッド等を使用する場合、下記と異なった値になる場合があります。

| エンジン型式 | | RB26DETT | | |
|------------------------|--------------|----------|-------|-------|
| 呼称開度 | | 264° | 272° | 280° |
| コードNo. 2202- | | RN128 | RN130 | RN132 |
| 最大リフト (ATDC) | | 110° | 110° | 110° |
| 0 mm リ フ ト | OPEN (BTDC) | 26° | 30° | 34° |
| | CLOSE (ABDC) | 86° | 90° | 94° |
| | 中央値 (ATDC) | 120° | 120° | 120° |
| | 0mm リフト総開度 | 292° | 300° | 308° |
| 1 mm リ フ ト | OPEN (BTDC) | 2° | 6° | 10° |
| | CLOSE (ABDC) | 46° | 50° | 54° |
| | 中央値 (ATDC) | 112° | 112° | 112° |
| | 1mm リフト総開度 | 228° | 236° | 244° |

注意：0mm及び1mmリフトの開度は、参考値になります。



シリンダヘッド加工図参考図



View A

※斜線部は加工による除去箇所を示す

HKS CAMSHAFT SPECIFICATION CHART

Ver.3-3.01

2202-RN128

ENGINE TYPE: RB26DETT

TOTAL ADVANCE DURATION: IN 264

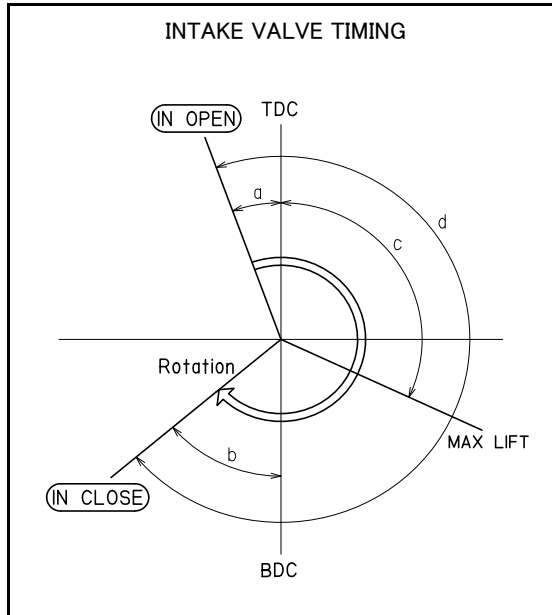
Modification of cylinder head to have clearance for camshaft lobe is required.
Modify to have 0.5 – 1.0mm clearance between camshaft and cylinder head.

SETTING PARAMETERS:

VALVE SPRINGS: HKS Code No. 22001-AN001

MAXIMUM RPM RANGE: 9200 RPM Use lower rpm limitation either intake or exhaust camshaft.

Since diameter of camshaft base circle is smaller than stock, valve clearance adjustment is required.



| | |
|----------------------|-------------|
| MAXIMUM VALVE LIFT | 10.0 mm |
| MAXIMUM CAM LIFT | |
| VALVE CLEARANCE HOT | |
| VALVE CLEARANCE COLD | 0.45±0.02mm |

0mm VALVE LIFT

| | | |
|---------------------|---------------------|-------------|
| VALVE TIMING | | 110° |
| a | OPEN TIMING (BTDC) | 26° |
| b | CLOSE TIMING (ABDC) | 86° |
| c | LOBE CENTER (ATDC) | 120° |
| d | TOTAL CAM DURATION | 292° |

1mm VALVE LIFT

| | | |
|---------------------|---------------------|-------------|
| VALVE TIMING | | 110° |
| a | OPEN TIMING (BTDC) | 2° |
| b | CLOSE TIMING (ABDC) | 46° |
| c | LOBE CENTER (ATDC) | 112° |
| d | TOTAL CAM DURATION | 228° |

***VALVE LIFT AND TOTAL DURATION:**

Total advanced duration at 0mm valve lift and total duration at 1mm valve lift are NOT the same.

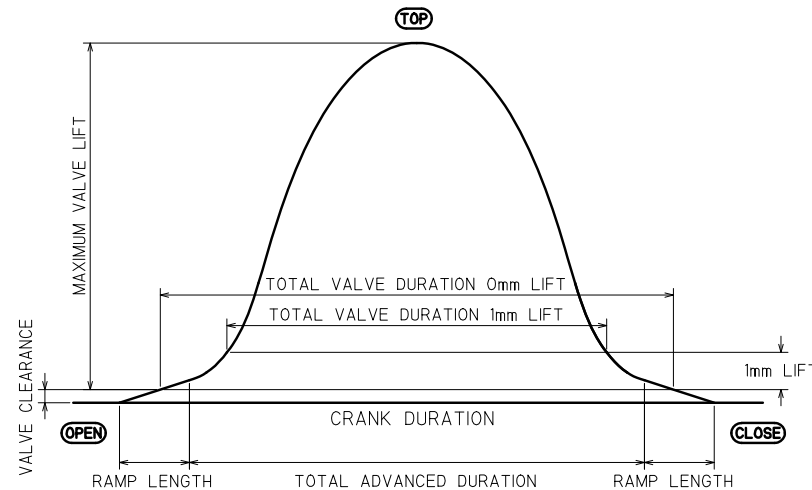
VALVE TIMING:

Values shown when installed with factory cam gears. (May vary by engine)

These valve timing values were shown to be optimal during in-house testing at HKS.

Optimal values may vary depending on the power characteristics desired or engine condition.

These values are not recommended values.



1. Make sure there are no scratches or dents on the cylinder head bearing and cam journal. If there is a problem, replace or resurface as necessary. If there is build up or dirt on contact surface, clean thoroughly with a lint-free cloth.

2. Refer to the factory service manual for installation of HKS camshafts. Follow the factory guidelines for torque specification and installation procedures.

BTDC (Before Top Dead Center)

ATDC (After Top Dead Center)

BBDC (Before Bottom Dead Center)

ABDC (After Bottom Dead Center)

HKS CAMSHAFT SPECIFICATION CHART

Ver.3-3.01

2202-RN130

ENGINE TYPE: RB26DETT

TOTAL ADVANCE DURATION: IN 272

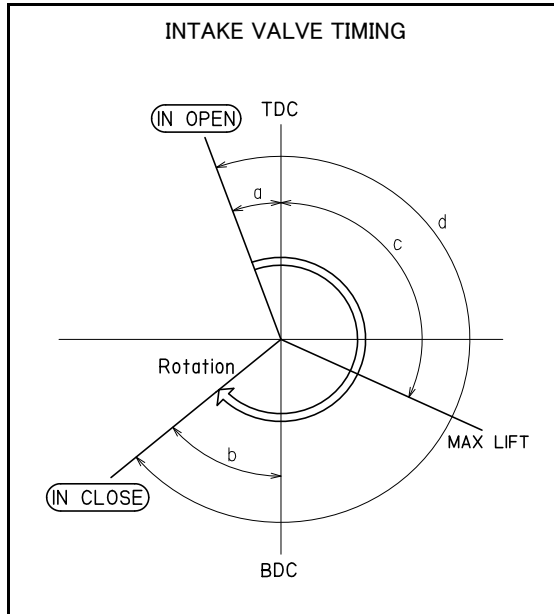
Modification of cylinder head to have clearance for camshaft lobe is required.
Modify to have 0.5 – 1.0mm clearance between camshaft and cylinder head.

SETTING PARAMETERS:

VALVE SPRINGS: HKS Code No. 22001-AN001

MAXIMUM RPM RANGE: 9500 RPM Use lower rpm limitation either intake or exhaust camshaft.

Since diameter of camshaft base circle is smaller than stock, valve clearance adjustment is required.



| | |
|----------------------|-------------|
| MAXIMUM VALVE LIFT | 10.2 mm |
| MAXIMUM CAM LIFT | |
| VALVE CLEARANCE HOT | |
| VALVE CLEARANCE COLD | 0.45±0.02mm |

| | | |
|---------------------|---------------------|-------------|
| 0mm VALVE LIFT | | |
| VALVE TIMING | | 110° |
| a | OPEN TIMING (BTDC) | 30° |
| b | CLOSE TIMING (ABDC) | 90° |
| c | LOBE CENTER (ATDC) | 120° |
| d | TOTAL CAM DURATION | 300° |
| 1mm VALVE LIFT | | |
| VALVE TIMING | | 110° |
| a | OPEN TIMING (BTDC) | 6° |
| b | CLOSE TIMING (ABDC) | 50° |
| c | LOBE CENTER (ATDC) | 112° |
| d | TOTAL CAM DURATION | 236° |

***VALVE LIFT AND TOTAL DURATION:**

Total advanced duration at 0mm valve lift and total duration at 1mm valve lift are NOT the same.

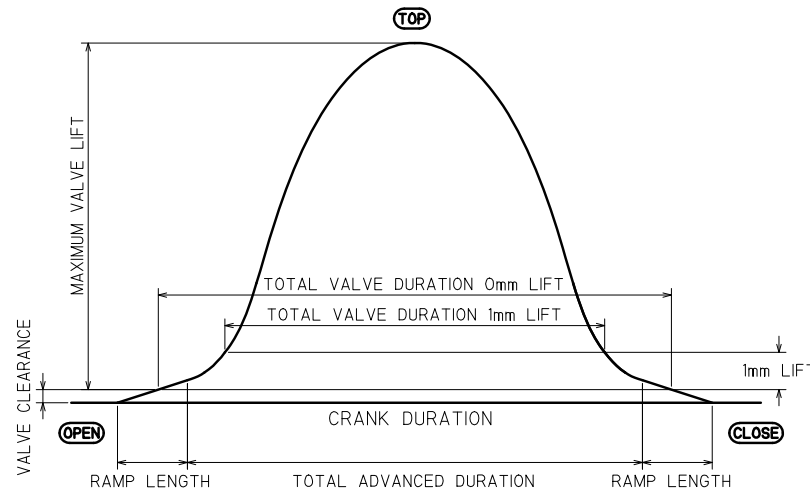
VALVE TIMING:

Values shown when installed with factory cam gears. (May vary by engine)

These valve timing values were shown to be optimal during in-house testing at HKS.

Optimal values may vary depending on the power characteristics desired or engine condition.

These values are not recommended values.



1. Make sure there are no scratches or dents on the cylinder head bearing and cam journal. If there is a problem, replace or resurface as necessary. If there is build up or dirt on contact surface, clean thoroughly with a lint-free cloth.

2. Refer to the factory service manual for installation of HKS camshafts. Follow the factory guidelines for torque specification and installation procedures.

BTDC (Before Top Dead Center)

ATDC (After Top Dead Center)

BBDC (Before Bottom Dead Center)

ABDC (After Bottom Dead Center)

HKS CAMSHAFT SPECIFICATION CHART

Ver.3-3.01

2202-RN132

ENGINE TYPE: RB26DETT

TOTAL ADVANCE DURATION: IN 280

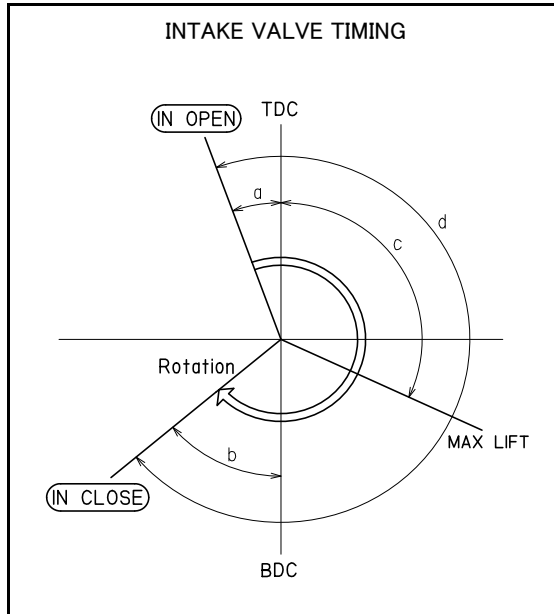
Modification of cylinder head to have clearance for camshaft lobe is required.
Modify to have 0.5 – 1.0mm clearance between camshaft and cylinder head.

SETTING PARAMETERS:

VALVE SPRINGS: HKS Code No. 22001-AN001

MAXIMUM RPM RANGE: 9800 RPM Use lower rpm limitation either intake or exhaust camshaft.

Since diameter of camshaft base circle is smaller than stock, valve clearance adjustment is required.



| | |
|----------------------|-------------|
| MAXIMUM VALVE LIFT | 10.2 mm |
| MAXIMUM CAM LIFT | |
| VALVE CLEARANCE HOT | |
| VALVE CLEARANCE COLD | 0.45±0.02mm |

0mm VALVE LIFT

| | | |
|---------------------|---------------------|-------------|
| VALVE TIMING | | 110° |
| a | OPEN TIMING (BTDC) | 34° |
| b | CLOSE TIMING (ABDC) | 94° |
| c | LOBE CENTER (ATDC) | 120° |
| d | TOTAL CAM DURATION | 308° |

1mm VALVE LIFT

| | | |
|---------------------|---------------------|-------------|
| VALVE TIMING | | 110° |
| a | OPEN TIMING (BTDC) | 10° |
| b | CLOSE TIMING (ABDC) | 54° |
| c | LOBE CENTER (ATDC) | 112° |
| d | TOTAL CAM DURATION | 244° |

***VALVE LIFT AND TOTAL DURATION:**

Total advanced duration at 0mm valve lift and total duration at 1mm valve lift are NOT the same.

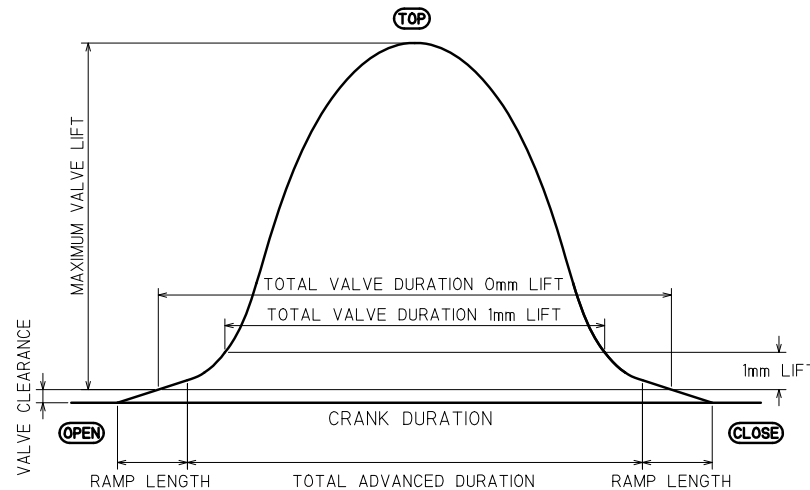
VALVE TIMING:

Values shown when installed with factory cam gears. (May vary by engine)

These valve timing values were shown to be optimal during in-house testing at HKS.

Optimal values may vary depending on the power characteristics desired or engine condition.

These values are not recommended values.



1. Make sure there are no scratches or dents on the cylinder head bearing and cam journal. If there is a problem, replace or resurface as necessary. If there is build up or dirt on contact surface, clean thoroughly with a lint-free cloth.

2. Refer to the factory service manual for installation of HKS camshafts. Follow the factory guidelines for torque specification and installation procedures.

BTDC (Before Top Dead Center)

ATDC (After Top Dead Center)

BBDC (Before Bottom Dead Center)

ABDC (After Bottom Dead Center)