

# レーシングサクシオン

## 取扱説明書



取付けは必ず専門業者に依頼してください。本書はご使用前に必ずお読みください。

本製品は、下記に示す車輛のみ取付可能です。

商品名	レーシングサクシオン	
用途	自動車部品	
コードNo.	70020-AN106	
メーカー・車種	ニッサン ① スカイラインセダン ② スカイラインクーペ ③ フェアレディZ	DBA-PV36 DBA-CKV36 CBA-Z34
エンジン型式	① VQ35HR , ② VQ37VHR , ③ VQ37VHR	
年 式	① 2006年11月～2008年11月 , ② 2007年10月～ ③ 2008年12月～	
備 考	○ HKS レーシングサクシオンは、自動車エンジン用エアクリナー装置です。 スーパーパワーフローフィルターの性能を維持するため、フィルターを定期的に交換してください。	

○適合車輛の年式は2017年1月現在までのものです。

2017年1月以降に登録された車輛への適合については、お買上の販売店までお問い合わせください。

取説品番 E04521-N53110-00 2017/1/10 作成 Ver.3-1.01 (禁無断複写、転載) (株)エッチ・ケー・エス

### はじめに

この度はHKSレーシングサクシオンをお買い上げいただき誠にありがとうございます。取付けは必ず専門業者に依頼し、取付け終了後は本書に記載されている内容を守り安全にご使用ください。

**本書は取付けを行う前に必ずお読みください。**

- 本書は本製品を安全に取付けていただき、あなたや他の人々への危険や損害を未然に防止するために守っていただきたい注意事項を記載しています。
- お客様又は第三者が本製品及び付属品を誤使用したことにより受けた損害については、当社では一切その責任を負いかねますのであらかじめご了承ください。
- 本製品を使用して生じた損害や、脱着工賃およびそれに付随する費用、また、自動車を使用することができないことによる損失等につきましては、一切の補償はいたしかねます。
- 本製品はノーマル車輛を基準に製作されております。ノーマル車輛以外に取付けた場合は、本製品の機能・性能及び安全性について保証いたしかねます。
- 本製品は日本国内での使用を目的に設計されたものです。海外では使用しないでください。  
This product is designed for use in Japan only. It must not be used in any other country.
- 本製品の仕様は付属品を含め、改良のため予告なく変更をすることがあります。
- 本書は予告なく改版することがありますので本製品と本書の整合をご確認ください。
- 消耗部品や紛失部品及び本書のご注文はお買上の販売店までお問い合わせください。部品を発注する際は、商品名・コードNo.・車輛型式・エンジン型式を注文先にお伝えください。

**安全上の注意** 本製品を正しくお取扱いいただくために下記の注意事項を必ず厳守してください。

本書では下記のような記号を使用し、お客様及び作業員への危険レベルを示しています。



**警告**

作業員又は使用者が死亡、又は重傷を負う可能性がある場合



**注意**

作業員又は使用者が障害を負う危険が想定される場合 (人損)

拡大物損の発生が想定される場合

(拡大物損とは、当該製造物が原因で誘発された物的損害 [例えば、車輛破損及び焼損])

## ⚠ 警告

- 電気ショートによる電装部品の破損及び焼損・火災を防止するために、次のことを守ってください。
  - ・バッテリーのマイナス端子のターミナルを取外してから作業を行ってください。
  - ・コネクタを外すときは、断線しないようにコネクタを持って外してください。

## ⚠ 注意

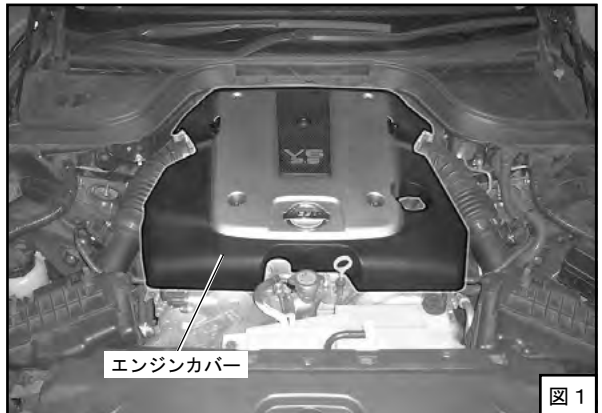
- 本製品の誤使用は絶対に行わないでください。
    - ・誤使用したことにより、最悪の場合エンジンが壊れる恐れがあります。
    - ・本来の性能を損なう恐れがあります。
  - 作業を始める前にエンジンルーム内の温度が約40℃位（手で触れて熱くない程度）に下がっていることを確認してください。
    - ・火傷する恐れがあります。
  - パイプ等に異物が入らないようにウエス等をかけておいてください。
    - ・異物がエンジンに入りエンジンが破損する恐れがあります。
  - キットの構成部品をパーツリストに記載してあります。取付け前に異品、欠品の無いことを確認してください。
  - ノーマルパーツの取付け取外しはメーカー発行の整備書をよく読んでから行ってください。整備書がお手元がない場合は、メーカーにてご購入ください。
  - 本製品の取扱いは慎重に行ってください。落としたり、強いショックを与えないでください。取付け不良や故障の原因になります。
  - ボルト、ナット類は適切な工具で確実に締付けてください。必要以上に締付けを行うと、ボルトのねじ部が破損します。
  - 取付け作業のため、一時的に取外すノーマルパーツは破損又は紛失しないように保管してください。  
又、ノーマルパーツを取付ける際は、間違えて取付けないように取外す部品にはマーキングしてください。
  - パワーフロー本体のフィルターの交換は定期的に行なってください。  
(交換の目安)3,000～5,000km または 3ヶ月～6ヶ月  
交換フィルターは別売りです。 品名：スーパーパワーフロー交換用フィルター（φ150）
- ※洗浄でのメンテナンスは集塵効果が低下しますので絶対に洗浄しないでください。  
・但し、使用方法及び環境により条件が異なりますので、汚れ具合によっては上記サイクルより更に早めの交換・清掃をお勧めします。
- ※上記のメンテナンスを怠ると、本製品の性能が維持できないばかりか、車輛のエアフロメータセンサのセンサ部分が汚れて吸入空気量を正確に検知できなくなり、エンジン不調、破損を引き起こす恐れがあります。

## 取付け方法

### 1. ノーマルパーツ取外し

#### スカイラインセダン (PV36)

- (1) バッテリーのマイナス端子（-）からケーブルターミナルを取外してください。
- (2) エンジンカバーを取外してください。（図1）



- (3) インテークホース（左右）のホースバンドをゆるめてください。（図2）
- (4) ブローバイホースのボルトを取外してください。（図2）
- (5) A部のホースクランプをゆるめ、インテークホース、ブローバイホースを取外してください。（図2）

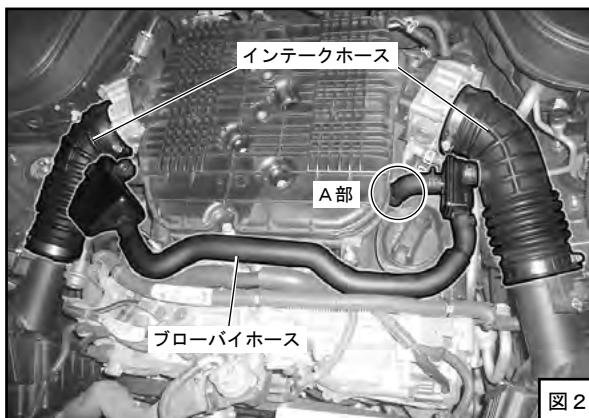


図2

以下の取外し工程は車両左側で図示していますが、車両右側も同様の構成になっていますので、同様に取外し作業を行ってください。

- (6) エアフロメータセンサからコネクタを外してください。（図3）
- (7) ハーネスクリップをエアクリーナケースから外してください。（図3）
- (8) ボルトを外し、エアクリーナケースを取外してください。（図3）
- (9) エアクリーナケースアツパからエアフロメータセンサを取外してください。（図3）

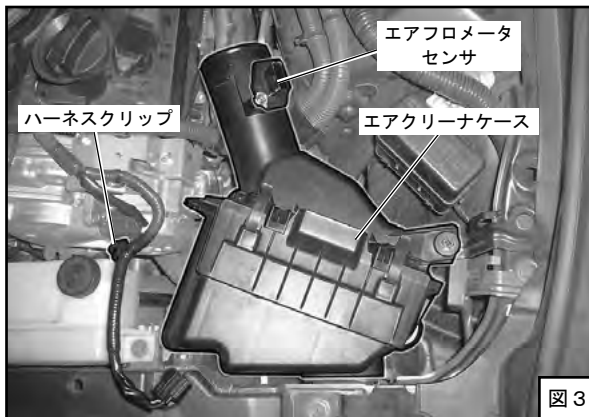


図3

### スカイラインクーペ (CKV36) ・フェアレディZ (Z34)

- (1) バッテリーのマイナス端子（-）からケーブルターミナルを取外してください。
- (2) エンジンカバーを取外してください。（図4）

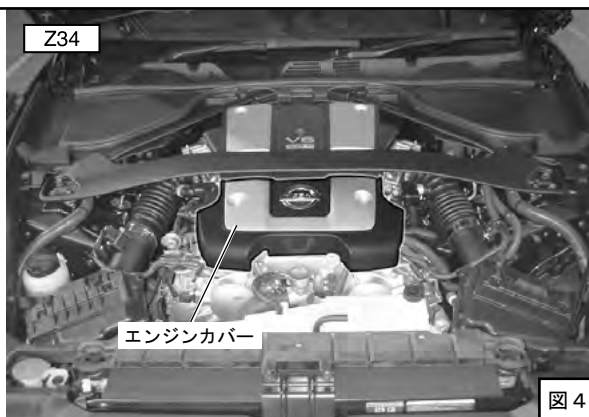
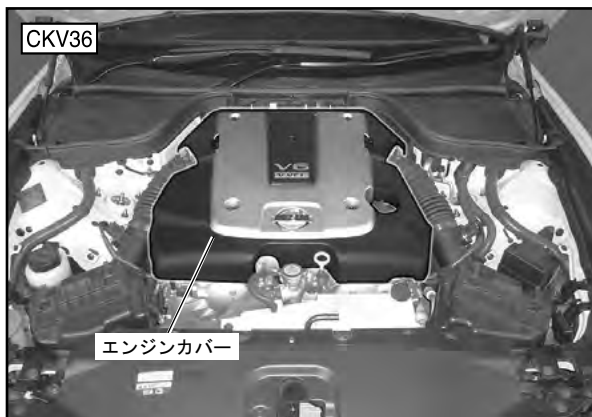


図4

- (3) インテークホース（左右）のホースバンドをゆるめてください。（図5）
- (4) ブローバイホースのボルトを取外してください。（図5）
- (5) ホースクランプをゆるめ、ブローバイホースを取外してください。（図5）  
 車輻右側はエンジン側ホースを取外し、車輻左側はエンジン側ホースを残した状態になるようにしてください。（図6）

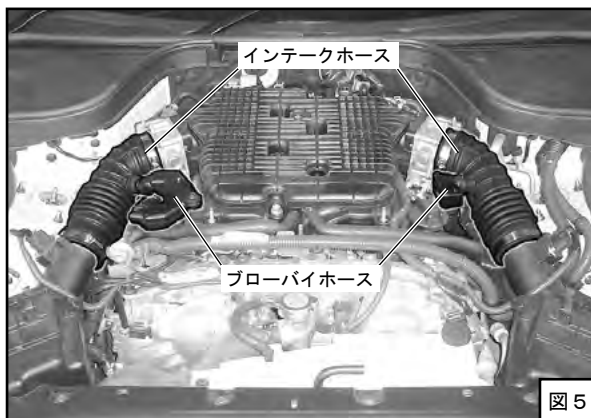


図5



図6

以下の取外し工程は車輻左側で図示していますが、車輻右側も同様の構成になっていますので、同様に取外し作業を行ってください。

- (6) エアフロメータセンサからコネクタを外してください。（図7）
- (7) ハーネスクリップをエアクリーナケースから外してください。（図7）
- (8) ボルトを外し、エアクリーナケースを取外してください。（図7）
- (9) エアクリーナケースアッパからエアフロメータセンサを取外してください。（図7）

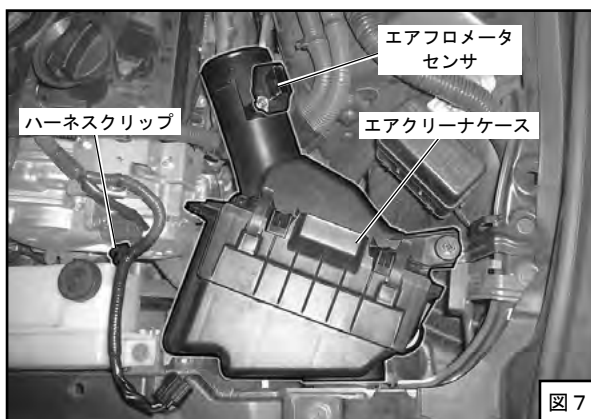


図7

## 2. キットパーツ取付け

### セダン・クーペ・Z 共通

- (1) エアフロメータセンサのOリング（純正）がエアフロアダプタパイプに噛み込まないようにしながら図8の位置にいくことを確認し、キットパーツのM4ビスを使用して取付けてください。この時ビスを締めすぎないようにしてください。（締付けトルク 2.0～3.0N・m[0.2～0.3kg・m]）（図8、図10、図11）

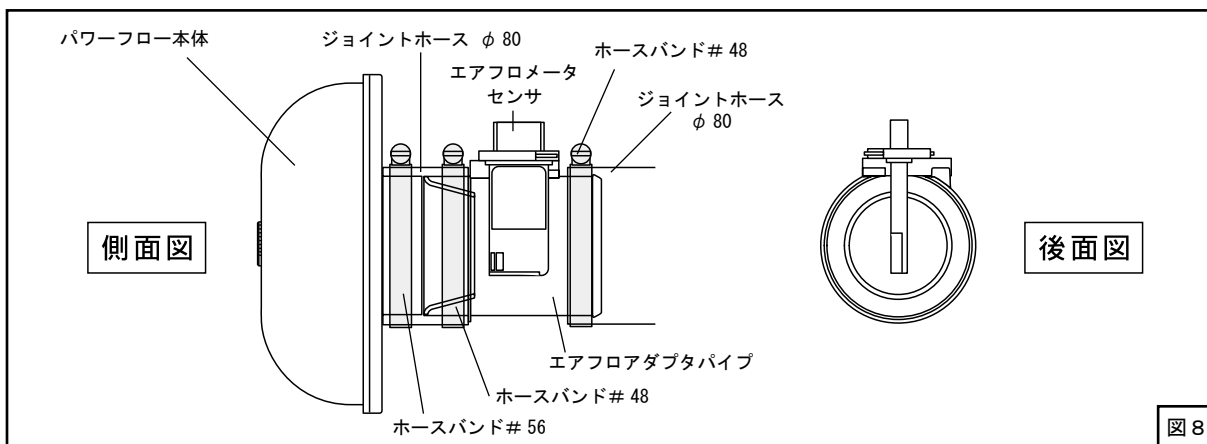
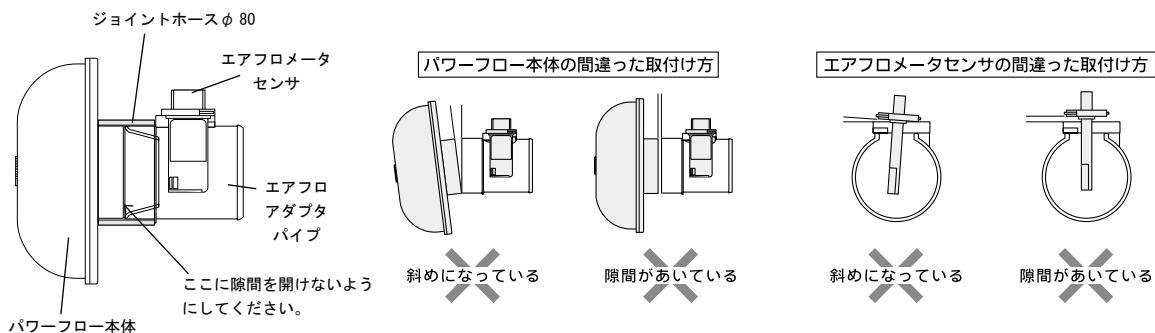


図 8

### ⚠注意

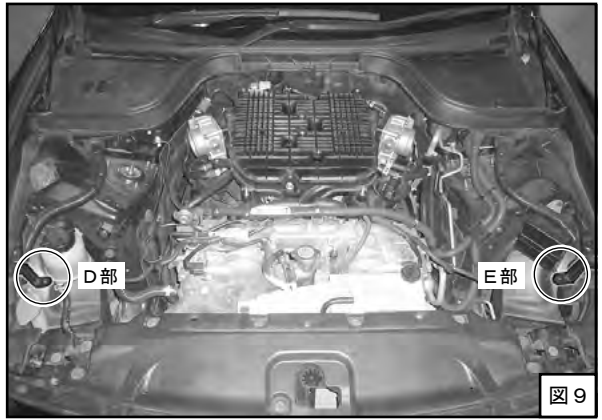
エンジン不調・破損の恐れがありますので、エアフロメータセンサ、パワーフロー本体、エアフロアダプタパイプは正確に装着してください。

パワーフロー本体とエアフロアダプタパイプをぴったりくっつけて隙間を開けないように組み付けてください。



### ⚠注意

エアフロアダプタパイプに取付けてあるアタッチメントは取外さないでください。シール性が低下しエンジン不調・破損につながる恐れがあります。



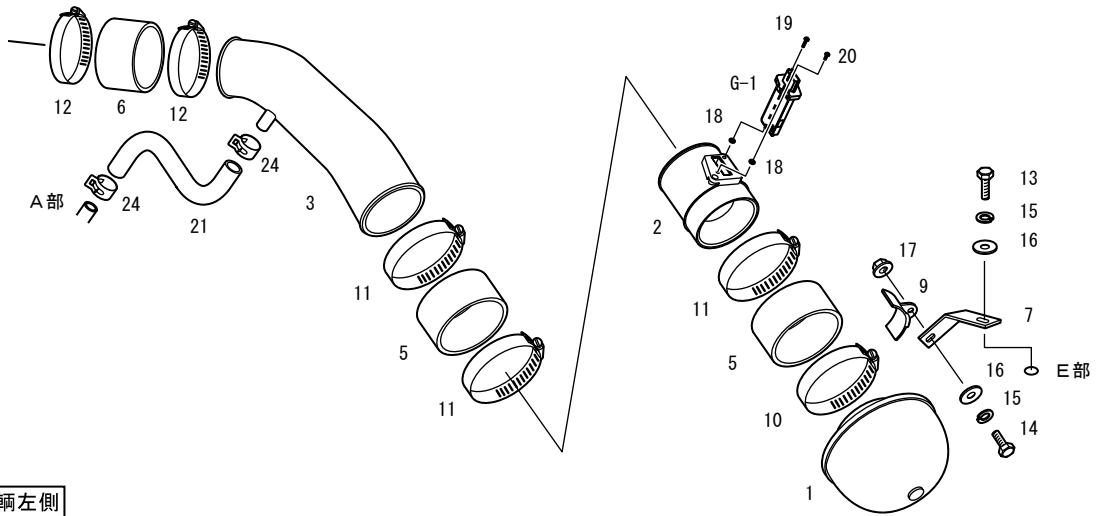
### スカイラインセダン (PV36)

- (2) エアインテークパイプ (R) のニップル部にゴムキャップ  $\phi 16$  を仮付けしてください。(図 10)
- (3) エアインテークパイプ (L) にホース  $\phi 16$  を仮付けしてください。(図 10)
- (4) スロットルバルブにジョイントホース  $\phi 70$  を仮付けしてください。(図 10)
- (5) キットパーツを車輛に仮付けしてください。  
(図 9、図 10、図 12)

### スカイラインクーペ (CKV36)・フェアレディZ (Z34)

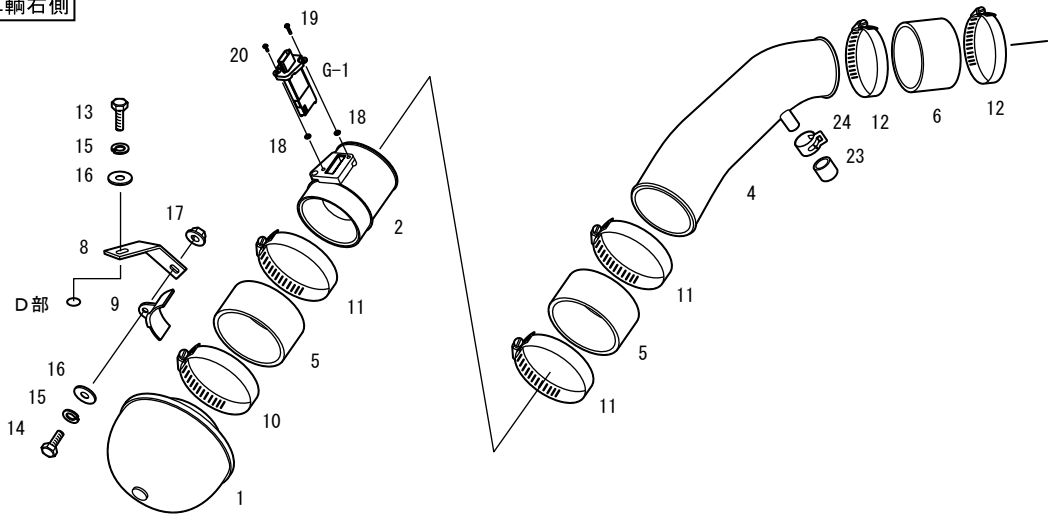
- (2) エアインテークパイプ (R) のニップル部にホース  $\phi 16$   $L=250$  を適当な長さに切って仮付けしてください。  
(図 11)
- (3) スロットルバルブにジョイントホース  $\phi 70$  を仮付けしてください。(図 11)
- (4) キットパーツを車輛に仮付けしてください。  
(図 9、図 11、図 12)

# スカイラインセダン (PV36)



車両左側

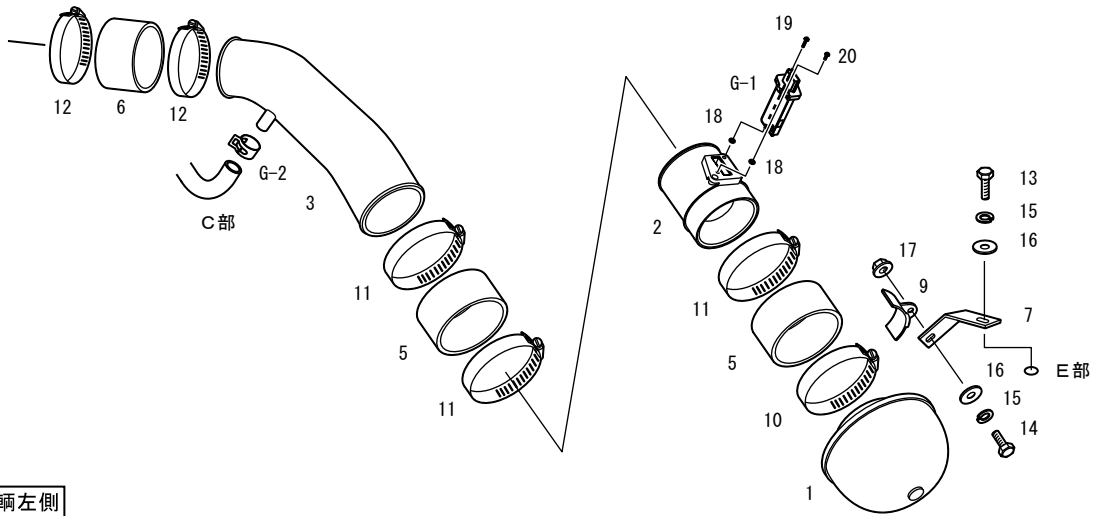
車両右側



- |                   |                  |                      |
|-------------------|------------------|----------------------|
| 1. パワーフロー本体       | 11. ホースバンド #48   | 21. ホース φ 16         |
| 2. エアフロアダプタパイプ    | 12. ホースバンド #40   | 23. ゴムキャップ           |
| 3. エアインタークパイプ (L) | 13. ボルト M6-20    | 24. ホースクランプ φ 16     |
| 4. エアインタークパイプ (R) | 14. ボルト M6-15    | G-1. エアフロメータセンサ (純正) |
| 5. ジョイントホース φ 80  | 15. スプリングワッシャ M6 |                      |
| 6. ジョイントホース φ 70  | 16. プレーンワッシャ M6  |                      |
| 7. ステア (L)        | 17. フランジナット M6   |                      |
| 8. ステア (R)        | 18. カラー          |                      |
| 9. 汎用ステア          | 19. ビス M4-14     |                      |
| 10. ホースバンド #56    | 20. ビス M4-6      |                      |

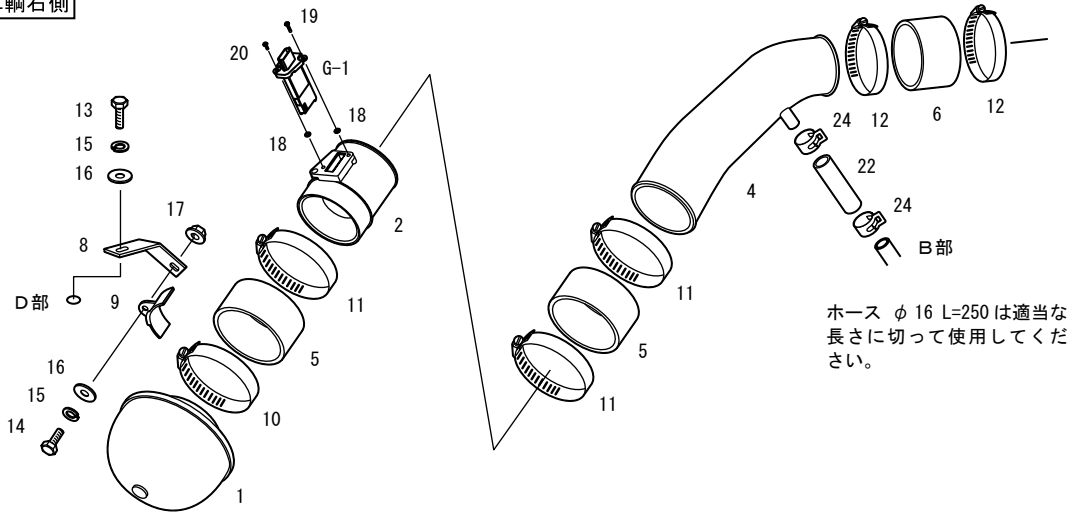
図 10

スカイラインクーペ (CKV36) ・フェアレディZ (Z34)



車両左側

車両右側



ホース φ16 L=250は適当な長さに切って使用してください。

- |                   |                  |                      |
|-------------------|------------------|----------------------|
| 1. パワーフロー本体       | 11. ホースバンド #48   | 22. ホース φ16 L=250    |
| 2. エアフロアダプタパイプ    | 12. ホースバンド #40   | 24. ホースクランプ φ16      |
| 3. エアインタークパイプ (L) | 13. ボルト M6-20    | G-1. エアフロメータセンサ (純正) |
| 4. エアインタークパイプ (R) | 14. ボルト M6-15    | G-2. ホースクランプ (純正・C部) |
| 5. ジョイントホース φ80   | 15. スプリングワッシャ M6 |                      |
| 6. ジョイントホース φ70   | 16. プレーンワッシャ M6  |                      |
| 7. ステア (L)        | 17. フランジナット M6   |                      |
| 8. ステア (R)        | 18. カラー          |                      |
| 9. 汎用ステア          | 19. ビス M4-14     |                      |
| 10. ホースバンド #56    | 20. ビス M4-6      |                      |

図 11

(5) エアインタークパイプ (L) にC部のホースを取付けてください。(図6、図11)



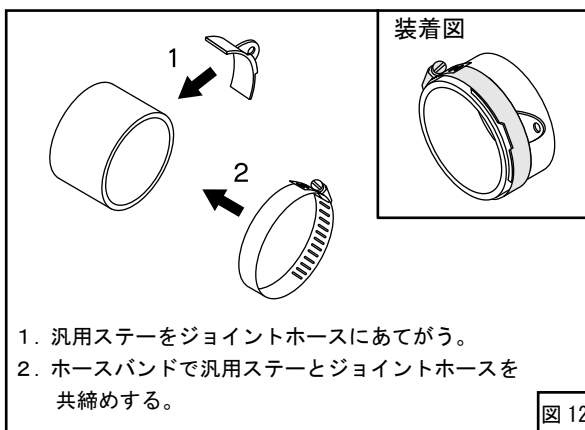
- (6) キットパーツがボディなどと干渉しないように位置を決めてください。位置が決まったら、ホースバンド・ボルトを固定してください。干渉が予想される箇所にはキットパーツのクッションテープを貼付けてください。この時ホースバンド・ボルトを締めすぎないようにしてください。(図13)

### アドバイス

パワーフロー本体のホースバンドを締める際は、工具の選択により締めすぎを回避できる場合があります。

(ドライバー系がおすすめです。ボックスレンチは力が入りすぎるためなるべく使用しないでください。やむを得ず使用する場合は力を加減して締めてください。)

締めすぎるとパワーフロー本体が変形または破損する場合があります。(締め付けトルク: 2.0~3.0N・m { 0.2~0.3 kg・m })



- (7) エアフロメータセンサにコネクタを接続してください。

- (8) エンジンカバーを元のように取付けてください。

(図14)

- (9) バッテリーのマイナス端子(-)にケーブルターミナルを取付けてください。



## 取付け終了後の確認

### エンジン始動前の確認

確認項目	確認
パイプ・ホース等の配管が間違っていないか。	
バッテリーのマイナス端子にケーブルターミナルが確実に取付けられているか。	
ホースバンドが確実に締まっているか。	
ボルト・ナット類の締め忘れはないか。	
取付けた部品が他の部品と干渉していないか。	

### エンジン始動後の確認

確認項目	確認
各部からエア漏れがないか。	
軽く2,3度空吹かしを行ないスムーズにエンジン回転が上がるか。	
部品による干渉音はないか。	
アイドリング状態に異常はないか。	
エンジンを停止し、ボルトが緩んでいないか。 (再度取付部の締め付け確認)	

## パーツリスト

No	品名	数	形状	備考	No	品名	数	形状	備考	No	品名	数	形状	備考
1	パワーフロー 本体	2		φ 150 -80	11	ホースバンド	6		#48	21	ホース	1		φ 16
2	エアフロ アダプタ パイプ	2			12	ホースバンド	4		#40	22	ホース	1		φ 16 L=250
3	エアインテーク パイプ (L)	1		刻印 "L"	13	ボルト	2		M6-20	23	ゴムキャップ	1		φ 16
4	エアインテーク パイプ (R)	1		刻印 "R"	14	ボルト	2		M6-15	24	ホース クランプ	3		φ 16
5	ジョイント ホース	4		φ 80 L=55	15	スプリング ワッシャ	4		M6	25	クッション テープ	6		
6	ジョイント ホース	2		φ 70 L=55	16	プレーン ワッシャ	4		M6	26	タイラップ	5		
7	ステー (L)	1		刻印 "L"	17	フランジ ナット	2		M6	27	ステッカー	1		
8	ステー (R)	1		刻印 "R"	18	カラー	4		M4 用	28	取扱説明書	1		
9	汎用ステー	2		φ 80 用	19	ビス	2		M4-14	29				
10	ホースバンド	2		#56	20	ビス	2		M4-6	30				

## 維持・管理

快適に運転していただくために、お車を運転する前には必ず日常点検を行ってください。

- 安全な整備はドライバーの責任です。必ず実施してください。
- ユーザーマニュアルに記載されている事項以外は専門業者に依頼してください。
- スーパーパワーフローフィルターの性能を維持するため、フィルターの交換は定期的に行ってください。  
(交換の目安) 3,000 ~ 5,000km または 3ヶ月 ~ 6ヶ月  
但し、使用方法及び環境により条件が異なりますので汚れ具合によっては早めの交換をおすすめします。  
交換フィルターは別売りです。

品名 スーパーパワーフロー φ 150 交換用フィルター

- 故障等の修理はお客様ご自身では絶対に対処せず、必ず専門業者に依頼してください。
- 走行中、異音・異臭・振動等の異変があった場合には、ユーザーマニュアルに従って対処してください。
- 本製品を譲られる時は、必ず次のオーナーのために取扱説明書をお渡しください。
- 本製品をお車から取外す際には、必ず専門業者に依頼してください。

## アフターサービスについて

本製品に関するお問い合わせは、専門業者またはお買上の販売店までお問い合わせください。

本書の記載内容は、予告無しに変更することがありますのであらかじめご了承ください。

# HKS® RACING SUCTION

NAME OF PRODUCT	Racing Suction Intake Kit		
PART NUMBER	7 0 0 2 0 - A N 1 0 6		
APPLICATION	NISSAN	① SKYLINE SEDAN	DBA-PV36
		② SKYLINE COUPE	DBA-CKV36
		③ FAIRLADY Z	CBA-Z34
ENGINE	① VQ35HR / ② VQ37VHR / ③ VQ37VHR		
YEAR	① 2006/11-2008/11 / ② 2007/10- / ③ 2008/12- (JDM)		
REMARKS			

Published in January, 2017 by HKS Co., Ltd.  
(Unauthorized reproduction is strictly prohibited.)

## NOTICE

This manual assumes that you have and know how to use the tools and equipment necessary to safely perform service operations on your vehicle. This manual assumes that you are familiar with typical automotive systems and basic service and repair procedures. Do not attempt to carry out the operations shown in this manual unless these assumptions are correct. Always have access to a factory repair manual. To avoid injury, follow the safety precautions contained in the factory service manual.

## SAFETY PRECAUTIONS

### WARNING

- To prevent electrical damage/burns/fire, always:
  - Disconnect the negative terminal of the battery before beginning installation.
  - When disconnecting wires/connectors, take extra care to avoid breaking/snapping the connectors.

### CAUTION

- Do not misuse this product.
  - Misuse of this product may lead to engine damage.
  - Misuse of this product may lead to loss of its original function.
- Prior to installation, make sure the engine bay temperature has cooled to approximately 40°C /104°F.
  - Failure to let the engine cool down properly can lead to severe burns.
- Insert clean rags into open piping to prevent contaminants from entering the pipes.
  - If neglected, contaminants in the piping can lead to engine damage.

- Make sure that all of the parts listed in the Parts List are included in the kit.
- Reference the factory service manual for the vehicle when removing factory parts.
- Be careful when handling this product; avoid dropping or subjecting it to excessive impacts. Failure to do so may result in product damage or improper installation.
- Use the proper tools when tightening nuts and bolts. If over tightened, the bolts may become damaged.
- Keep the removed factory parts in a safe place for ease of re-installation at a later date (if necessary).
- Replace the filter element at regular intervals:  
(Recommended) Replace every 3,000~5,000km/2,000-3,200miles or every 3~6 months.  
Replacement filter elements are sold separately.

Do not wash the filter elements as the filtration properties will be degraded.

- However, there are certain conditions where, depending on dirt buildup, the filter may need to be replaced earlier than the above recommended intervals.
- If the vehicle and the product are not maintained properly as mentioned above, the product may not perform properly and the airflow meter sensor may not be able to detect the intake air volume accurately; it can lead to engine damage or bad conditions.

**ADVICE:**

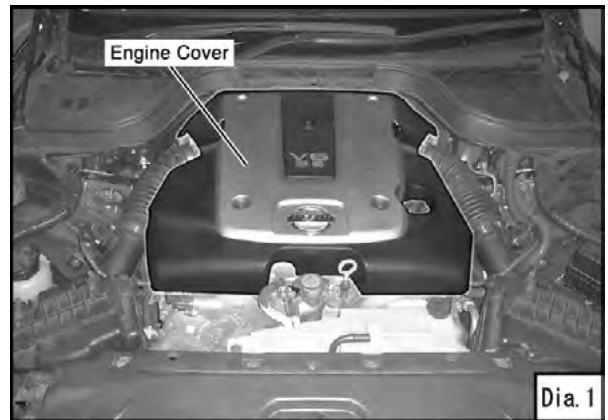
- This product was designed based on and for the factory vehicle; however, additional fuel settings may be necessary depending on vehicle application.

## INSTALLATION PROCEDURE

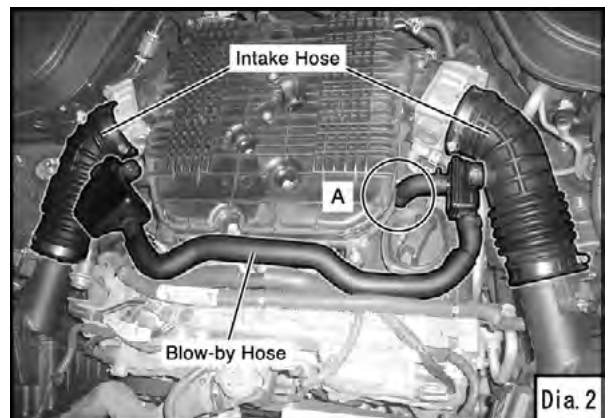
### 1. REMOVAL OF FACTORY PARTS

SEDAN (PV36)

- (1) Disconnect the negative terminal from the battery.
- (2) Remove the engine cover.(Dia.1)

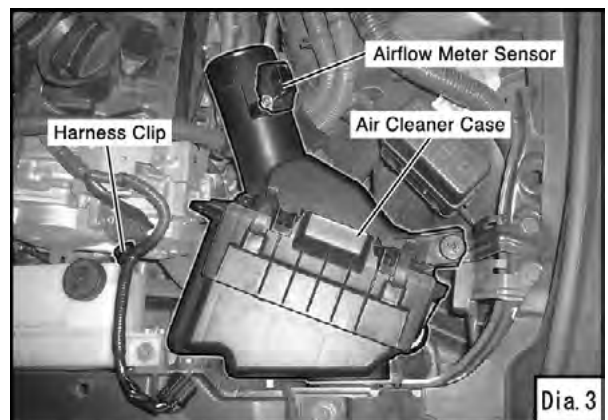


- (3) Loosen the band clamps holding the intake hoses (Right and Left). (Dia.2)
- (4) Remove the bolt from the blow-by hose. (Dia.2)
- (5) Loosen the hose clamp from section A in the diagram, and remove both intake hoses and blow-by hose. (Dia.2)

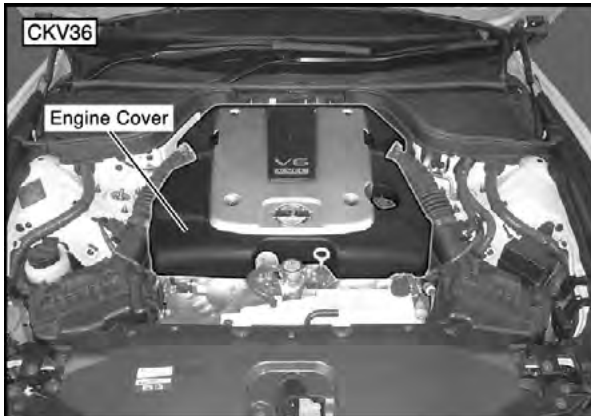


The following procedure only depicts the removal of factory parts from the *left* side of the vehicle. Repeat this procedure for the *right* side as well.

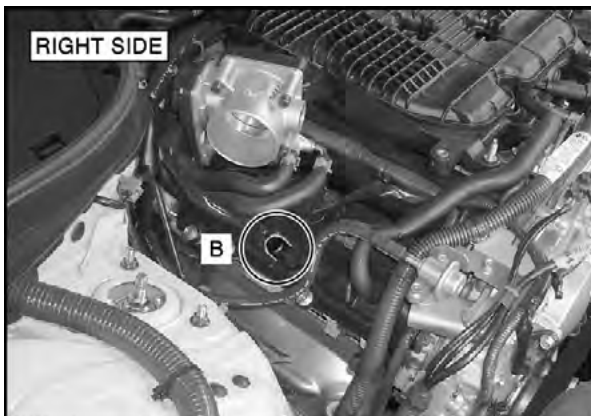
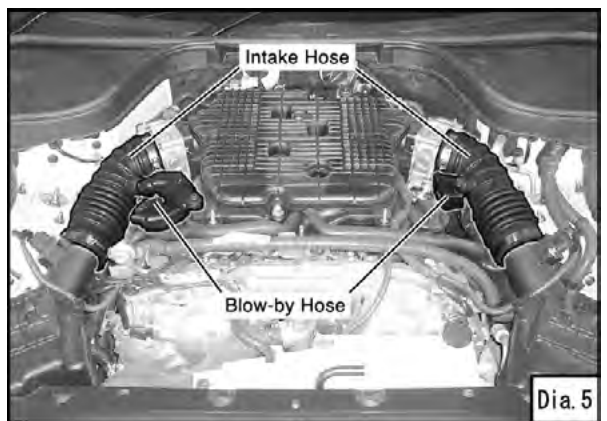
- (6) Disconnect the connector from airflow meter sensor. (Dia.3)
- (7) Remove the harness clip from the air cleaner case. (Dia.3)
- (8) Remove the bolt(s), and remove the air cleaner case. (Dia.3)
- (9) Carefully remove the airflow meter sensor from upper air cleaner case. (Dia.3)



- (1) Disconnect the negative terminal from the battery.
- (2) Remove the engine cover.(Dia.4)

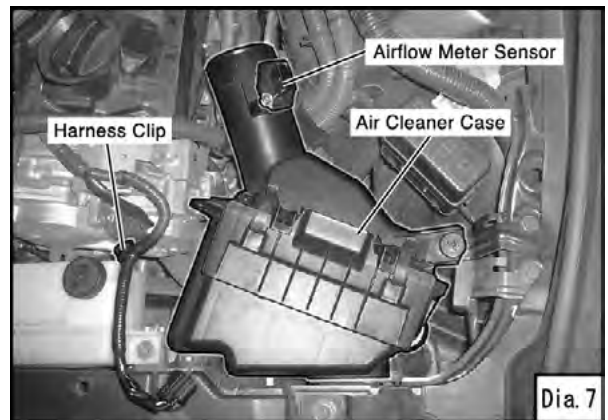


- (3) Loosen the band clamps holding the intake hoses (Right and Left). (Dia.5)
- (4) Remove the bolt from the blow-by hose. (Dia.5)
- (5) Loosen the hose clamp and remove the blow-by hose. (Dia.5)  
Remove the right engine-side hose but leave the left engine-side hose installed. (Dia.6)



The following procedure only depicts the removal of factory parts from the *left* side of the vehicle. Repeat this procedure for the *right* side as well.

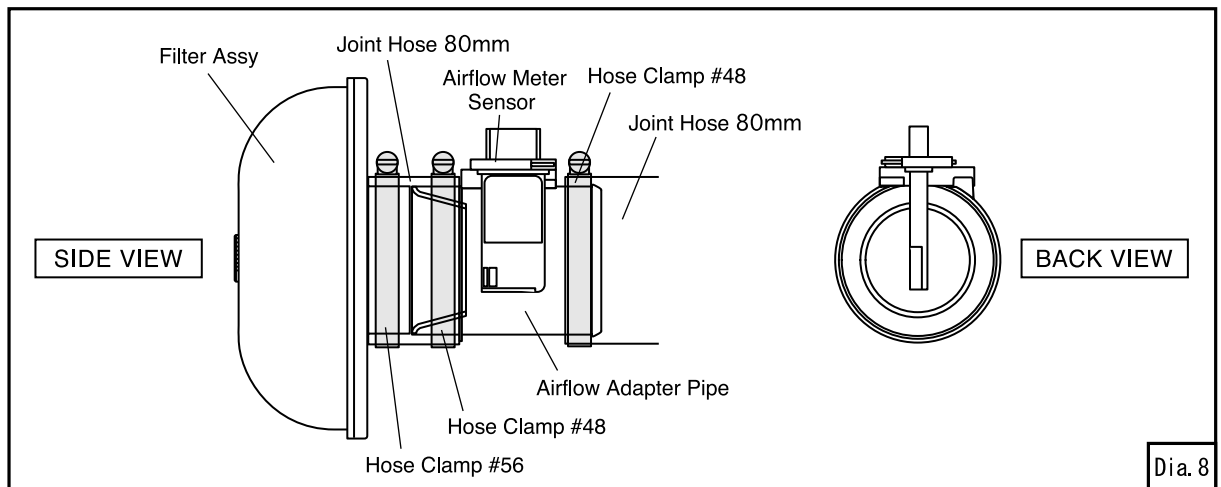
- (6) Disconnect the connector from airflow meter sensor. (Dia.7)
- (7) Remove the harness clip from the air cleaner case. (Dia.7)
- (8) Remove the bolt(s), and remove the air cleaner case. (Dia.7)
- (9) Carefully remove the airflow meter sensor from upper air cleaner case. (Dia.7)



## 2. INSTALLATION OF KIT PARTS

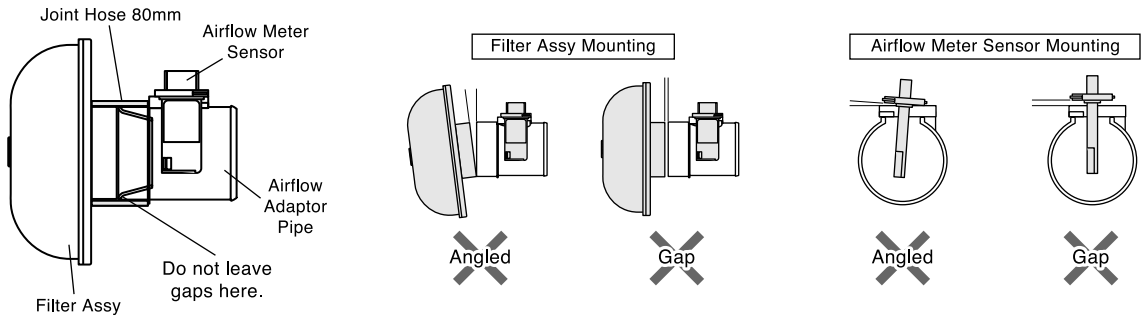
SEDAN / COUPE / Z

- (1) Assemble the components as illustrated in Diagram 8. Ensure that the factory airflow meter sensor's factory O-Ring is seated correctly, while taking caution that it does not get pinched in the airflow adapter pipe. Tighten with the supplied M4 screws. Do not over-tighten. Tightening torque: 2.0~3.0 N-m (0.2~0.3 kg-m). (Dia.8, Dia10, Dia11)



**⚠ CAUTION**

To avoid engine malfunction or damage, please install the airflow meter sensor, the Filter Assy, and airflow adapter pipe correctly.

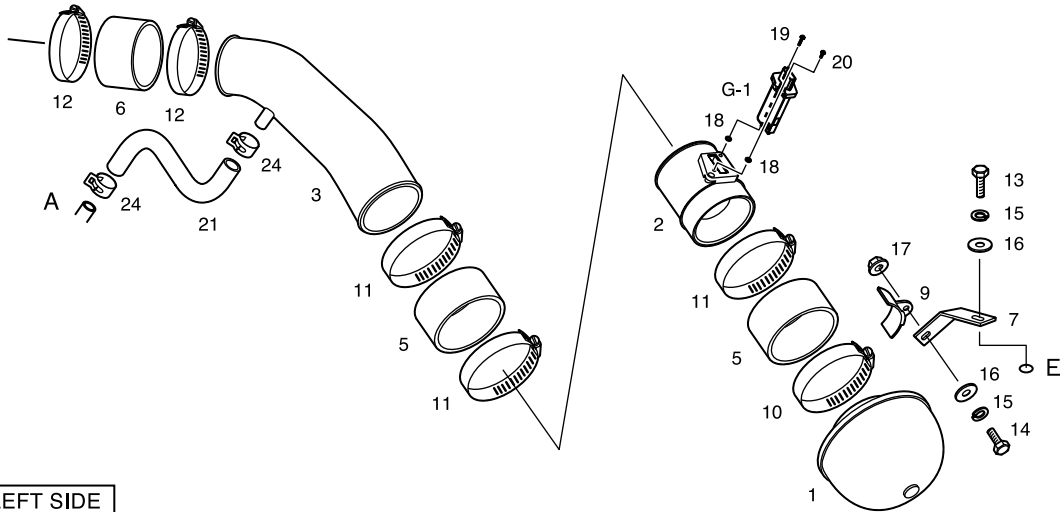


**⚠ CAUTION**

Do not remove the airflow adapter attachment.  
The seal can become degraded, which can lead to engine trouble or damage.

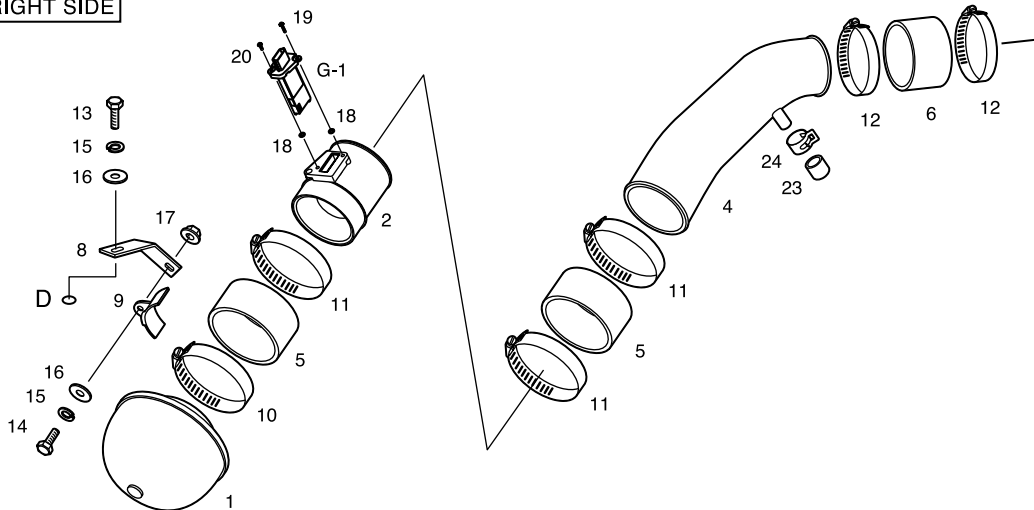


- (2) Temporarily install rubber cap 16mm to the nipple of air intake pipe (R). (Dia.10)
- (3) Temporarily install hose 16mm to the air intake pipe (L). (Dia.10)
- (4) Temporarily install joint hose 70mm to the throttle valve. (Dia.10)
- (5) Temporarily install kit parts to the vehicle. (Dia.9, Dia.10, Dia.12)



LEFT SIDE

RIGHT SIDE

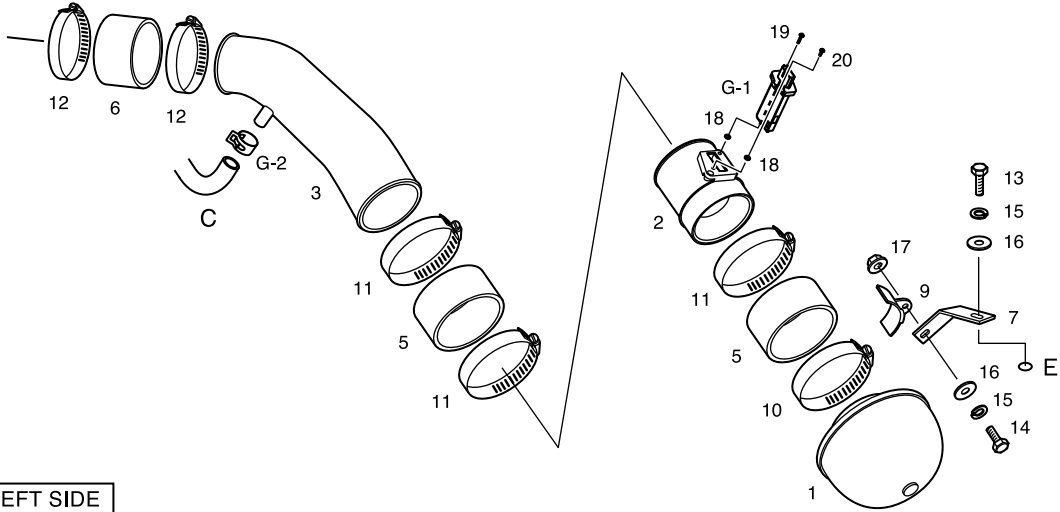


- |                         |                    |                                     |
|-------------------------|--------------------|-------------------------------------|
| 1. Filter Assy          | 11. Hose Clamp #48 | 21. 16mm Hose                       |
| 2. Airflow Adapter Pipe | 12. Hose Clamp #40 | 23. Rubber Cap                      |
| 3. Air Intake Pipe (L)  | 13. Bolt M6-20     | 24. Hose Clamp 16mm                 |
| 4. Air Intake Pipe (R)  | 14. Bolt M6-15     | G-1. Airflow Meter Sensor (Factory) |
| 5. Joint Hose 80mm      | 15. Lock Washer M6 |                                     |
| 6. Joint Hose 70mm      | 16. Flat Washer M6 |                                     |
| 7. Bracket (L)          | 17. Flange Nut M6  |                                     |
| 8. Bracket (R)          | 18. Collar         |                                     |
| 9. Universal Bracket    | 19. Screw M4-14    |                                     |
| 10. Hose Clamp #56      | 20. Screw M4-6     |                                     |

Dia.10

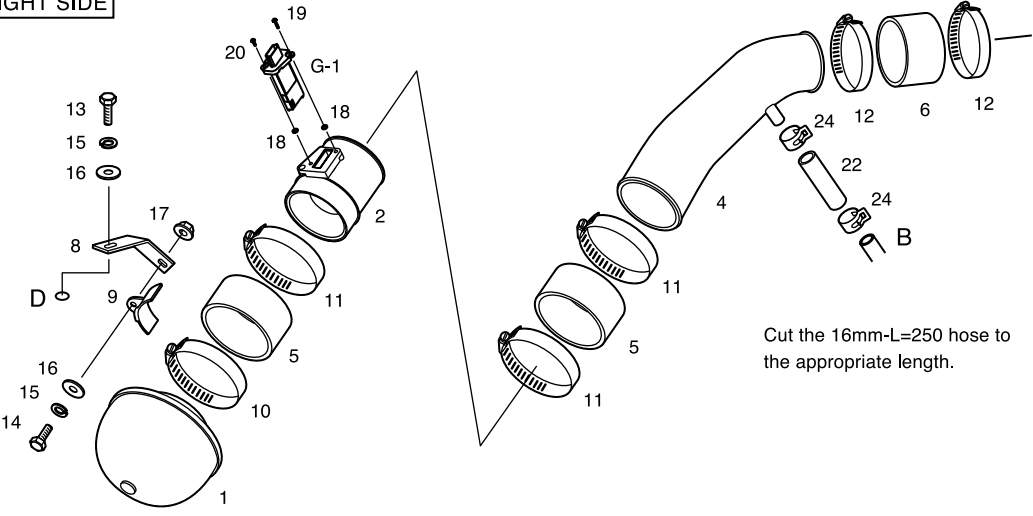


- (2) Cut hose 16mm L=250 properly and temporarily install it to nipple of air intake pipe (R). (Dia.11)
- (3) Temporarily install joint hose 70mm to throttle valve. (Dia.11)
- (4) Temporarily install kit parts to the vehicle. (Dia.9, Dia.11, Dia.12)
- (5) Install hose of C to air intake pipe (L). (Dia.6, Dia.11)



LEFT SIDE

RIGHT SIDE



Cut the 16mm-L=250 hose to the appropriate length.

- |                         |                    |                                     |
|-------------------------|--------------------|-------------------------------------|
| 1. Filter Assy          | 11. Hose Clamp #48 | 22. Hose 16mm L=250                 |
| 2. Airflow Adapter Pipe | 12. Hose Clamp #40 | 24. Hose Clamp 16mm                 |
| 3. Air Intake Pipe (L)  | 13. Bolt M6-20     | G-1. Airflow Meter Sensor (Factory) |
| 4. Air Intake Pipe (R)  | 14. Bolt M6-15     | G-2. Hose Clamp (Factory · C)       |
| 5. Joint Hose 80mm      | 15. Lock Washer M6 |                                     |
| 6. Joint Hose 70mm      | 16. Flat Washer M6 |                                     |
| 7. Bracket (L)          | 17. Flange Nut M6  |                                     |
| 8. Bracket (R)          | 18. Collar         |                                     |
| 9. Universal Bracket    | 19. Screw M4-14    |                                     |
| 10. Hose Clamp #56      | 20. Screw M4-6     |                                     |

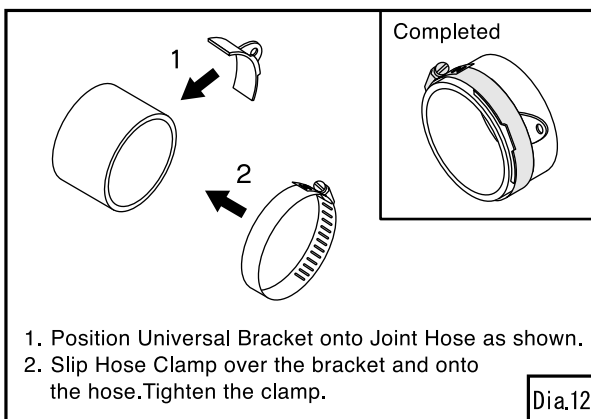
Dia.11

- (6) Position the air cleaner to the vehicle avoiding unnecessary contact with other parts of the vehicle. Once the position is determined, secure the air cleaner to the vehicle using the supplied hose clamps and bolts. Attach the sponge sheet where the parts might come in contact with each other. Do not over-tighten the clamps and bolts. (Dia.13)

**ADVICE:**

Use of proper tools can help avoid over-tightening of hose clamps. (Screw drivers are recommended.)

Do not use boxed wrenches since they tend to use more force.) If over-tightened, the air cleaner may bend or become damaged. (Tightening torque: 2.0~3.0 N-m {0.2~0.3 kg-m})



- (7) Reconnect the airflow meter sensor connector.  
(8) Reinstall the air duct. (Dia.14)  
(9) Reconnect the negative terminal to the vehicle's battery.



## CONFIRMATION AFTER INSTALLATION

Check the following after the installation process is complete.










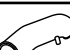






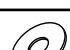

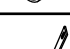



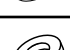

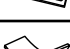



(1) Check the following before starting the engine:

- Make sure all pipes and hoses are routed and connected correctly.
- Make sure all hose clamps are tightened.
- Make sure the negative cable terminal is securely attached to the battery.
- Make sure all bolts and nuts are tightened.
- Make sure all installed components do not come in contact with other parts.

(2) Start the engine and check the following:

- Make sure air is not leaking.
- Make sure the RPM rises smoothly after revving the engine 2-3 times while in neutral.
- Make sure the installed parts are not hitting each other.
- Make sure there are no issues idling.
- Make sure there are no loose parts after the engine is stopped.

## PARTS LIST

No	Description	Qty	Image	Remarks	No	Description	Qty	Image	Remarks	No	Description	Qty	Image	Remarks
1	Filter Assy	2		150-80 mm	11	Hose Clamp	6		#48	21	Hose	1		16mm
2	Airflow Adapter Pipe	2			12	Hose Clamp	4		#40	22	Hose	1		16mm L=250
3	Air Intake Pipe (L)	1		Mark "L"	13	Bolt	2		M6-20	23	Rubber Cap	1		16mm
4	Air Intake Pipe (R)	1		Mark "R"	14	Bolt	2		M6-15	24	Hose Clamp	3		16mm
5	Joint Hose	4		80mm L=55	15	Lock Washer	4		M6	25	Sponge Sheet	6		
6	Joint Hose	2		70mm L=55	16	Flat Washer	4		M6	26	Tie Wrap	5		
7	Bracket (L)	1		Mark "L"	17	Flange Nut	2		M6	27	Sticker	1		
8	Bracket (R)	1		Mark "R"	18	Collar	4		M4	28	Instruction Manual	1		
9	Universal Bracket	2		80mm	19	Screw	2		M4-14	29				
10	Hose Clamp	2		#56	20	Screw	2		M4-6	30				

## MAINTENANCE

Proper daily maintenance of this product is necessary in order to maintain the safety, reliability, and function of this product. Maintenance is the responsibility of the driver/owner.

- If work needs to be performed outside the scope of this manual, consult a professional.
- If the vehicle becomes damaged, have the repairs performed by a professional.
- If you experience abnormal noises, scents, or vibrations from the vehicle while driving, reference the vehicle's Owner's Manual.
- If this product is ever sold, please give this Instruction Manual to the new owner.
- When removing this product from the vehicle, please consult a professional.



<http://www.hks-power.co.jp/>

株式会社 エッチ・ケー・エス  
〒418-0192 静岡県富士宮市北山7181

**HKS Co.,Ltd.**

7181 Kitayama, Fujinomiya, Shizuoka 418-0192, JAPAN

禁無断複写・転載  
Unauthorized reproduction is strictly prohibited.