



コールドエアインテークフルキット

取扱説明書

取付けは必ず専門業者に依頼してください。本書はご使用前に必ずお読みください。

商品名	コールドエアインテークフルキット (AFR 付き)
用途	自動車部品
コードNo.	70026-AH006
メーカー・車種	ホンダ シビックタイプR DBA-FK8
エンジン型式	K20C
年式	2017年9月～
備考	○HKS コールドエアインテークフルキットは、自動車エンジン用エアクリーナー装置です。 スーパーパワーフローフィルターの性能を維持するため、フィルターを定期的に交換してください。 ○本製品はノーマル車輛を基準に製作されておりますが、車輛個々の特性により燃料制御装置 (F-CON など) を用いた燃料セッティングが必要になる場合もあります。

商品名	コールドエアインテークフルキット (AFR なし)
用途	自動車部品
コードNo.	70026-AH007
メーカー・車種	ホンダ シビックタイプR DBA-FK8
エンジン型式	K20C
年式	2017年9月～
備考	○HKS コールドエアインテークフルキットは、自動車エンジン用エアクリーナー装置です。 スーパーパワーフローフィルターの性能を維持するため、フィルターを定期的に交換してください。 ○本キット取付け後にエンジンセッティングが必要となります。

○適合車輛の年式は2019年4月現在までのものです。

2019年4月以降に登録された車輛への適合については、お買上の販売店までお問い合わせください。

コールドエアインテークボックスキット

取扱説明書

取付けは必ず専門業者に依頼してください。本書はご使用前に必ずお読みください。

商品名	コールドエアインテークボックスキット
用途	自動車部品
コードNo.	70026-AH008
メーカー・車種	ホンダ シビックタイプR DBA-FK8
エンジン型式	K20C
年式	2017年9月～
備考	

○適合車輛の年式は2019年4月現在までのものです。

2019年4月以降に登録された車輛への適合については、お買上の販売店までお問い合わせください。

取説品番 E04521-H50140-00 2019/4/25 作成 Ver. 3-1.01 (禁無断複写、転載) (株)エッチ・ケー・エス

はじめに

- この度はHKS製品をお買い上げいただき誠にありがとうございます。
取付けは必ず専門業者に依頼し、取付け終了後は本書に記載されている内容を守り安全にご使用ください。

本書は取付けを行う前に必ずお読みください。

- 本書は本製品を安全に取付けていただき、あなたや他の人々への危険や損害を未然に防止するために守っていただきたい注意事項を記載しています。
- お客様又は第三者が本製品及び付属品を誤使用したことにより受けた損害については、当社では一切その責任を負いかねますのであらかじめご了承ください。
- 本製品を使用して生じた損害や、脱着工賃およびそれに付随する費用、また、自動車を使用することができないことによる損失等につきましては、一切の補償はいたしかねます。
- 本製品はノーマル車両を基準に製作されております。ノーマル車両以外に取付けた場合は、本製品の機能・性能及び安全性について保証いたしかねます。
- 車両には組付誤差等ばらつきがあります。取付、塗装前に車両に本製品の仮合わせをしてください。
加工・塗装後の返品、クレームには一切応じません。
- 本製品は製造の都合上、商品表面に小キズやカーボン織目の一定でない箇所等が存在する場合がありますのであらかじめご了承ください。
- 本製品は日本国内での使用を目的に設計されたものです。
This product is designed for use in Japan only.
- 本製品の仕様は付属品を含め、改良のため予告なく変更をすることがあります。
- 本書は予告なく改版することがありますので本製品と本書の整合をご確認ください。
- 消耗部品や紛失部品及び本書のご注文はお買上の販売店までお問い合わせください。
部品を発注する際は、商品名・コードNo.・車両型式・エンジン型式を注文先にお伝えください。

安全上の注意

本製品を正しくお取扱いいただくために下記の注意事項を厳守してください。

本書では下記のような記号を使用し、お客様及び作業員への危険レベルを示しています。



警告

作業員又は使用者が死亡、又は重傷を負う可能性がある場合



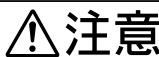
注意

作業員又は使用者が障害を負う危険が想定される場合（人損）
拡大物損の発生が想定される場合
（拡大物損とは、当該製造物が原因で誘発された物的損害 [例えば、車両破損及び焼損]）



警告

- 電気ショートによる電装部品の破損及び焼損・火災を防止するために、次のことを守ってください。
 - ・バッテリーのマイナス端子のターミナルを外してから作業を行ってください。
 - ・コネクタを外すときは、断線しないようにコネクタを持って外してください。



注意

- 本製品の誤使用及び分解は絶対に行わないでください。
 - ・誤使用及び分解したことにより、最悪の場合車両が壊れる恐れがあります。
 - ・本来の性能を損なう恐れがあります。
- 作業を始める前にエンジンルーム内の温度が約40℃位（手で触れて熱くない程度）に下がっていることを確認してください。
 - ・火傷する恐れがあります。
- パイプ等に異物が入らないようにウエス等をかけておいてください。
 - ・異物がエンジンに入りエンジンが破損する恐れがあります。
- 本製品はCFRP（炭素繊維強化プラスチック）製品を含んでいます。
 - ・無理な力や衝撃、高熱が加わると変形、破損、変色の恐れがあります。

- キットの構成部品をパーツリストに記載してあります。取付け前に異品、欠品の無いことを確認してください。
- ノーマルパーツの取付け取外しはメーカー発行の整備書をよく読んでから行ってください。整備書がお手元ない場合は、メーカーにてご購入ください。
- 本製品の取扱いは慎重に行ってください。落としたり、強いショックを与えないでください。取付け不良や故障の原因になります。
- ボルト、ナット類は適切な工具で確実に締付けてください。必要以上に締付けを行うと、ボルトのねじ部が破損します。
- 取付け作業のため、一時的に取外すノーマルパーツは破損又は紛失しないように保管してください。又、ノーマルパーツを取付ける際は、間違えて取付けないように取外す部品にはマーキングしてください。

● CFRP 部品を塗装する場合

- ・ 塗装作業前に車輛への仮付けを行い、無理なく取付くことを確認してください。塗装後の返品、クレームには一切応じません。
- ・ 本塗り前に下地処理（脱脂・足付け・サフェーサー仕上げ等）を行ってください。
- ・ 表面にピンホール等発生している場合があります。チェックし、必要であれば適宜処理をしてください。
- ・ 乾燥は常温乾燥で行ってください。強制乾燥する際は上限 50℃となります。
- ・ 塗料その他の資材・用具については各メーカー発行の取扱説明書に従ってください。

● パワーフロー本体のフィルターの交換は定期的に行なってください。

（交換の目安）3,000～5,000km または 3ヶ月～6ヶ月

交換フィルターは別売りです。 品名：スーパーパワーフロー交換用フィルター（φ200）

※洗浄でのメンテナンスは集塵効果が低下しますので絶対に洗浄しないでください。

- ・ 但し、使用方法及び環境により条件が異なりますので、汚れ具合によっては上記サイクルより更に早めの交換・清掃をお勧めします。

※上記のメンテナンスを怠ると、本製品の性能が維持できないばかりか、車輛のエアフロメータセンサのセンサ部分が汚れて吸入空気量を正確に検知できなくなり、エンジン不調、破損を引き起こす恐れがあります。

⚠ 注意

【70026-AH006】

AFRのセッティングデータを変更しないでください。エンジン不調・破損の恐れがあります。

⚠ 注意

【70026-AH007】

エンジンセッティングを行ってください。エンジン不調・破損の恐れがあります。

取付け方法

1. ノーマルパーツ取外し

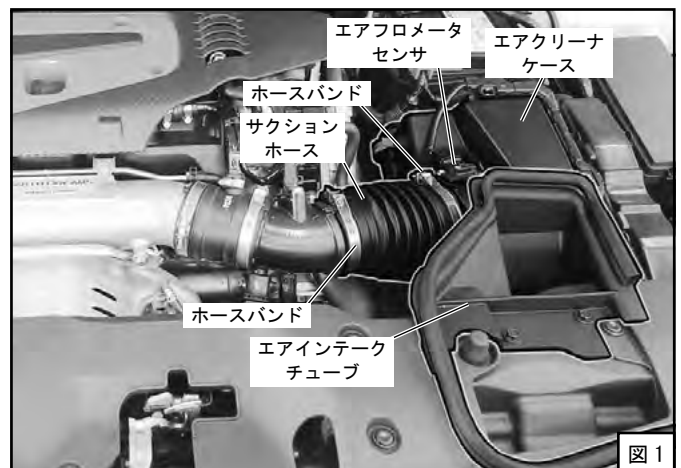
70026-AH006 / 70026-AH007

（フルキット / Full kit）

【フルキットのみ】

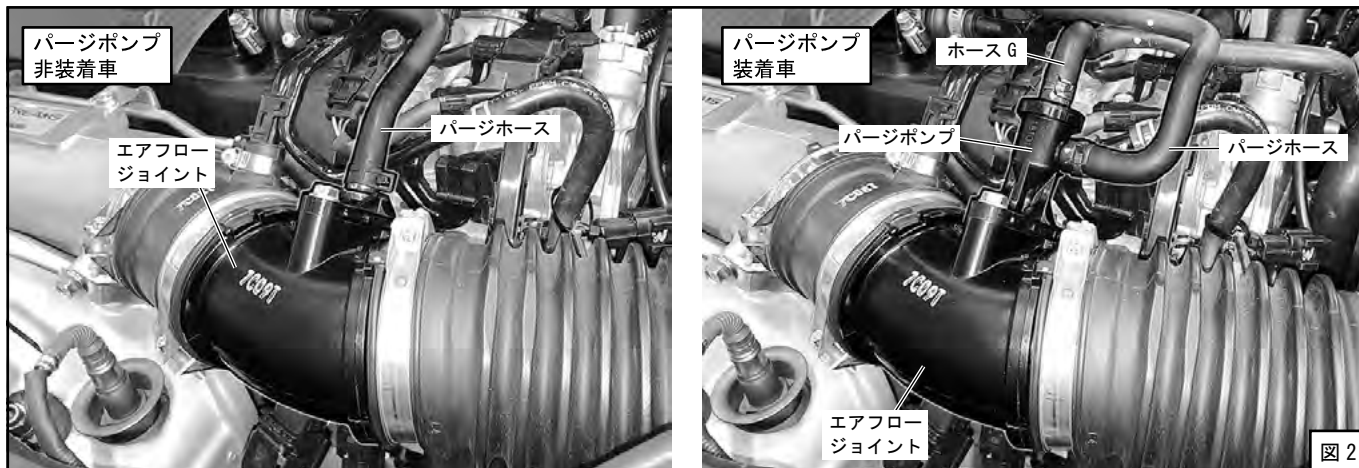
【ボックスキット】は4ページの『2. レーシングサクシオン取外し』に進んでください。

- (1) バッテリーのマイナス端子（-）からケーブルターミナルを取外してください。
- (2) エアフロメータセンサからコネクタを外してください。（図1）
- (3) それぞれの取付けボルトを外し、ホースバンドをゆるめてエアクリナーケース、エアインテークチューブを取外してください。（図1）（エアクリナーケース取付けボルトは再使用します。）
- (4) ホースバンドをゆるめ、サクシオンホースを取外してください。（図1）



(5) 各ホースを抜いて、エアフロージョイントを取外してください。(図2)

(6) エアクリーナケースからエアフロメータセンサを外してください。(図1) (スクリューは再使用します)



5 ページの『3. エアフロメータハーネス移動』に進んでください。

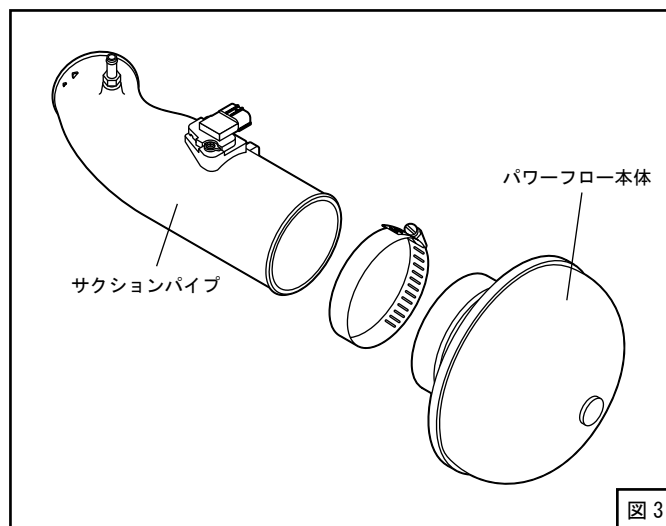
2. レーシングサクシオン取外し

70026-AH008

(ボックスキット / Cold air intake box kit)

【ボックスキットのみ】

- (1) エアクリーナステー以外のレーシングサクシオンのパーツをいったん車輦から全て取外してください。
AFR 付きキット : AFR、AFR ハーネスを取外す必要はありません。
- (2) ホースバンドをゆるめ、サクシオンパイプからパワーフロー本体を取外してください。(図3)



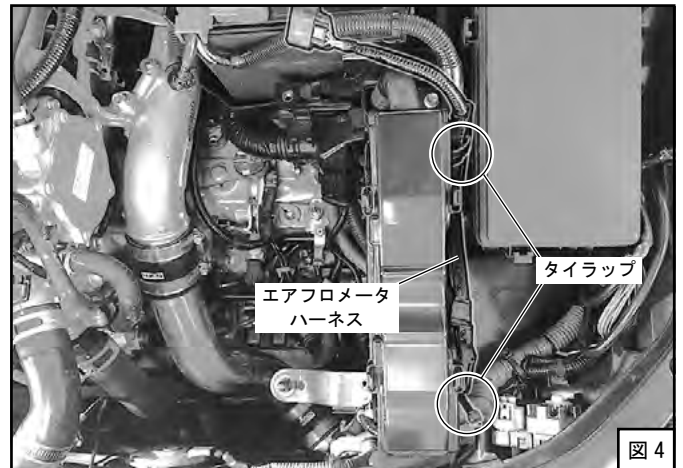
6 ページの『4. キットパーツ取付け』に進んでください。

3. エアフロメータハーネス移動

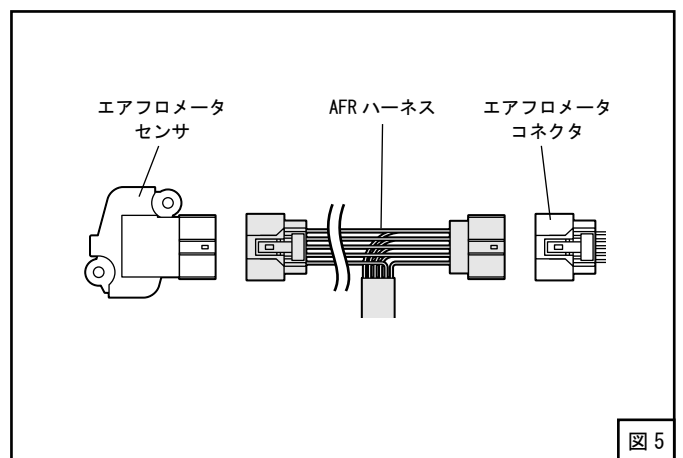
70026-AH006

(AFR 付きフルキット / Full kit:AFR included)

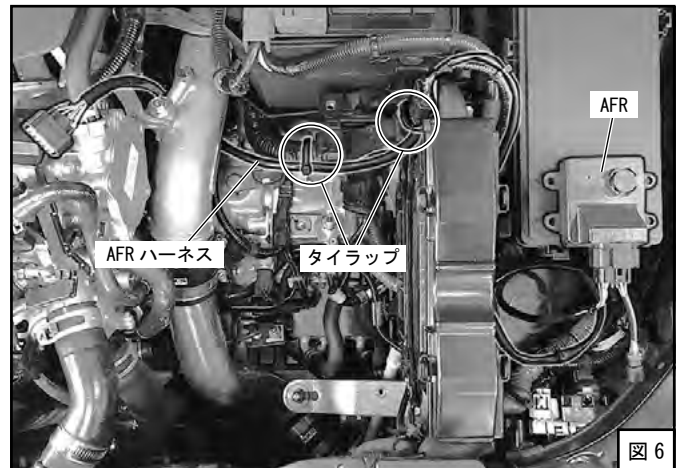
- (1) エアフロメータハーネスを図4のように移動してタイラップで固定してください。その際ハーネスに無理がかからないようにしてください。(図4)



- (2) AFR ハーネスをエアフロメータコネクタに接続してください。(図5、図6)



- (3) AFR ハーネスをタイラップで固定してください。(図6)
(図6は参考例となります)
- (4) AFR と AFR ハーネスを接続してください。
- (5) 付属の両面テープを使用して AFR を固定してください。(図6)

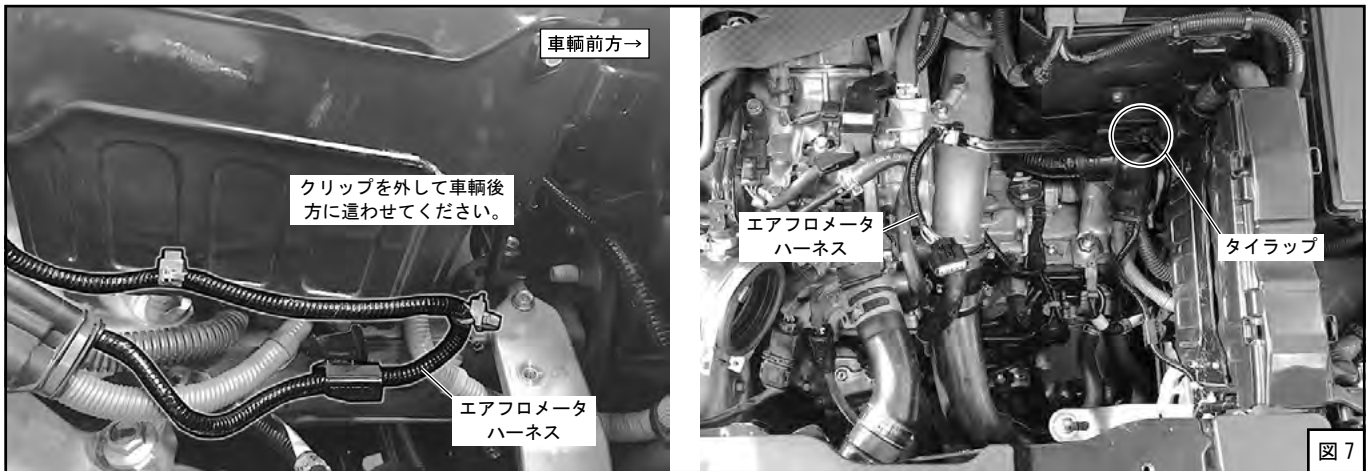


6 ページの『4. キットパーツ取付け』に進んでください。

70026-AH007

(AFR なしフルキット / Full kit:AFR not included)

- (1) エアフロメータハーネスを図7のように移動してタイラップで固定してください。その際ハーネスに無理がかからないようにしてください。(図7) (図7は参考例となります)



6 ページの『4. キットパーツ取付け』に進んでください。

4. キットパーツ取付け

70026-AH006 / 70026-AH007

(フルキット / Full kit)

【フルキットのみ】

【ボックスキット】は 8 ページの『(4)』に進んでください。

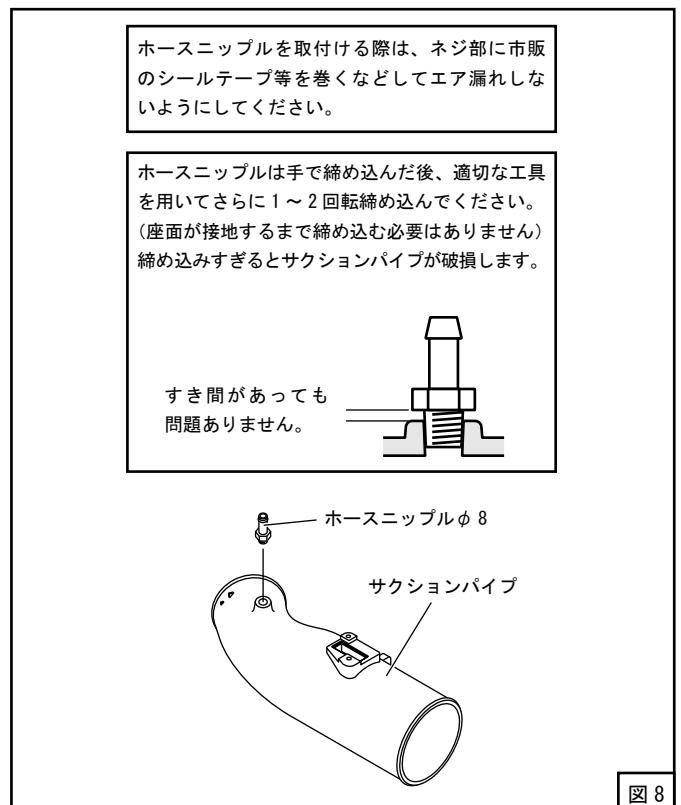
- (1) サクションパイプにホースニップルφ8を取付けてください。
取付ける際は、ネジ部に市販のシールテープ等を巻くなどしてエア漏れしないようにしてください。(図8)

アドバイス

ホースニップルは手で締め込んだ後、適切な工具を用いてさらに1~2回転締め込んでください。

(座面が接地するまで締め込む必要はありません)

締め込みすぎるとサクションパイプが破損します。



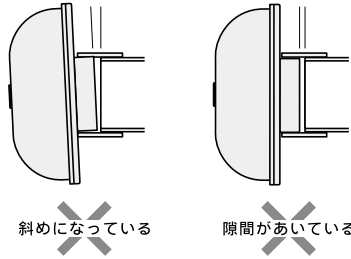
- (2) エアフロメータセンサをリング（純正）がサクシジョンパイプに噛み込まないようにしながら、純正スクリューを使用して取付けてください。この時スクリューを締めすぎないようにしてください。
 （締付けトルク 2.0～3.0N・m〔0.2～0.3kgf・m〕）（図18）

⚠️ 注意

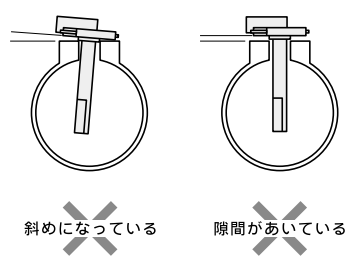
エンジン不調・破損の恐れがありますので、エアフロメータセンサ、パワーフロー本体は正確に装着してください。

エアフロメータセンサ・パワーフロー本体・サクシジョンパイプをぴったりくっつけて隙間を開けないように組み付けてください。

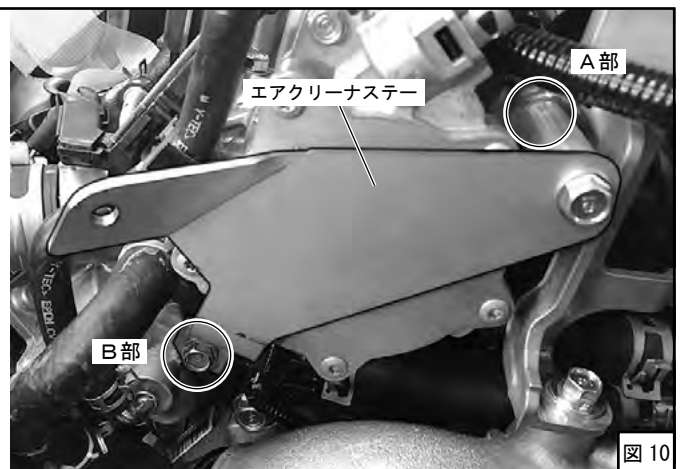
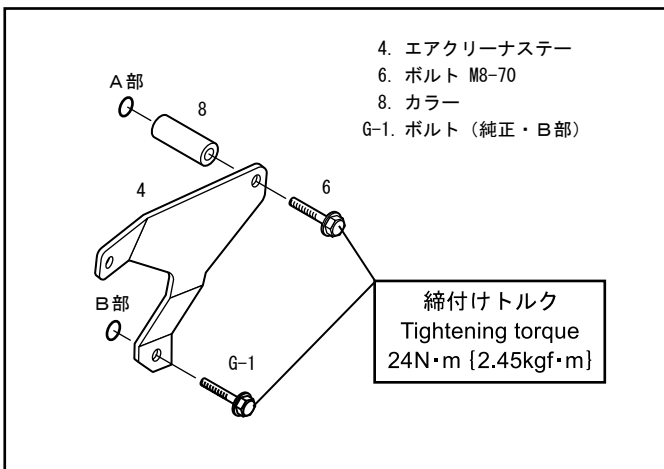
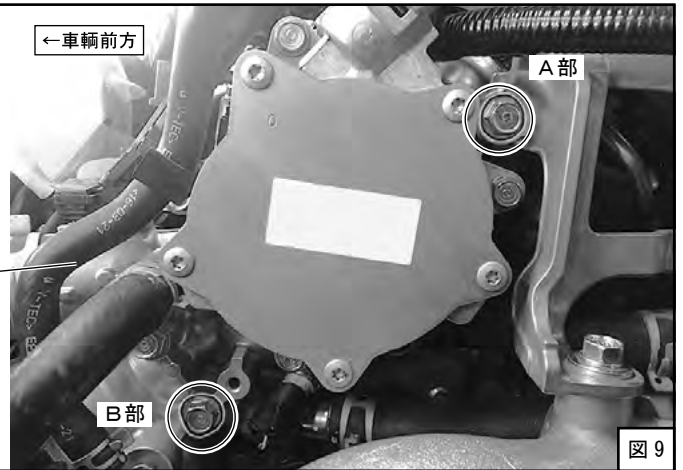
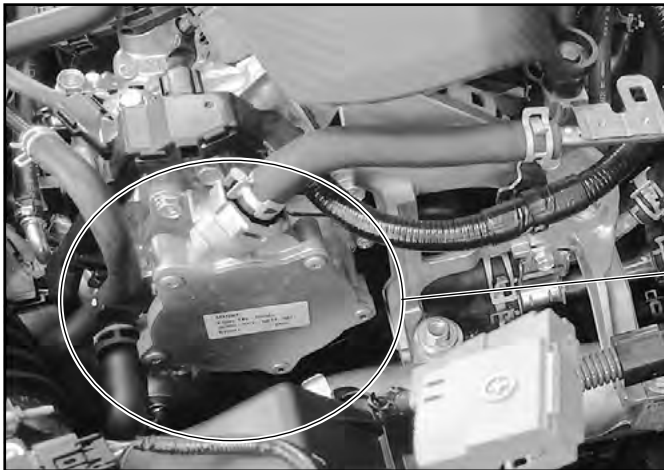
パワーフロー本体の間違った取付け方



エアフロメータセンサの間違った取付け方



- (3) A部、B部のボルトをいったん外し、エアクリーナステーを取付けてください。（図9、図10）



70026-AH006 / 70026-AH007 / 70026-AH008

- (4) 純正エアリーナケースからグロメット、ブッシュを取外してください。(図11、図12)
ブッシュは先に中央の金属カラーを抜き、その後に残ったゴム部分を取外します。

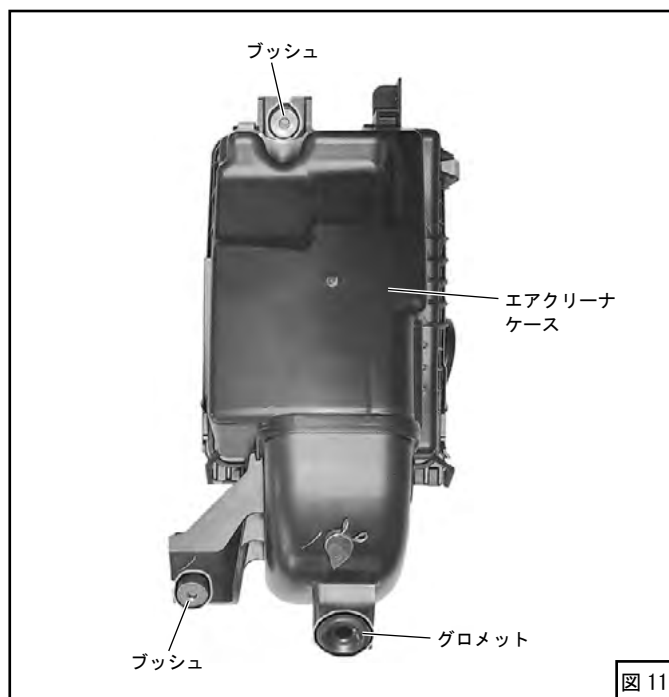


図11

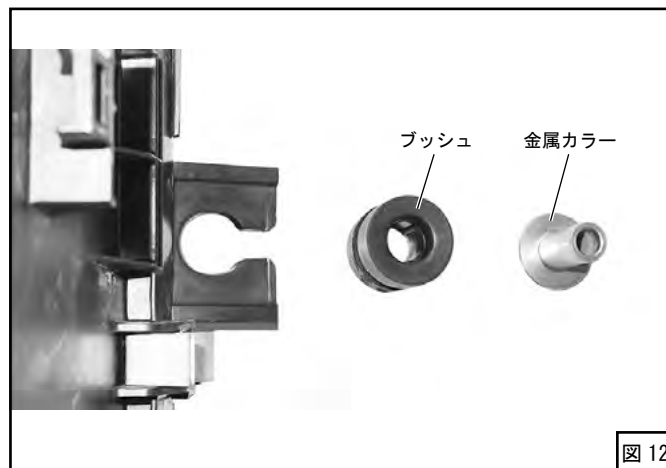


図12

- (5) 取外したグロメット、ブッシュをローボックスに取付けてください。(図13)
ブッシュの金属カラーは図13の向きに取付けてください。

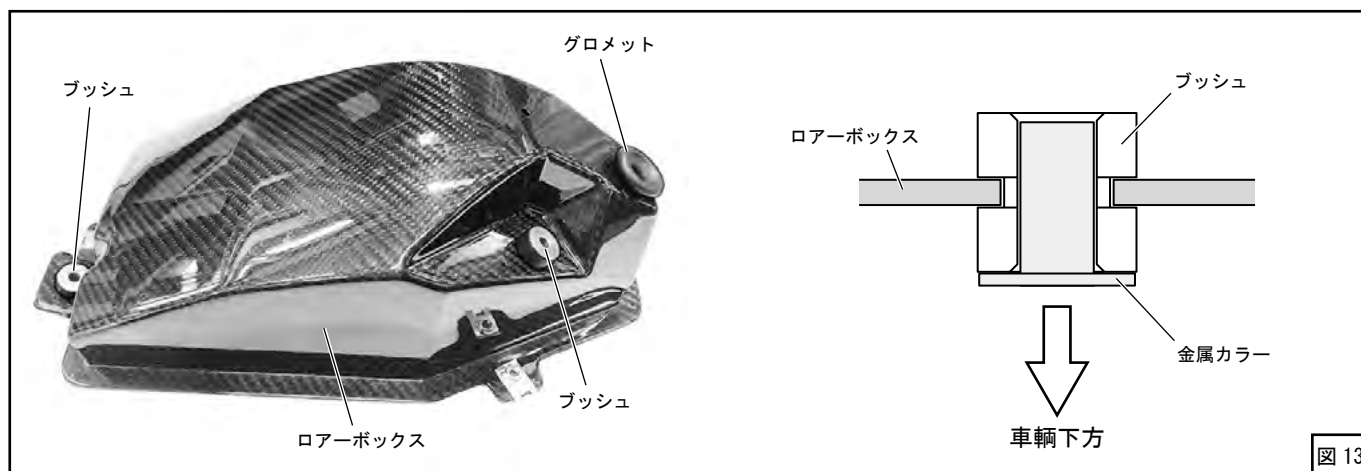


図13

- (6) D部にボルト M6-15 (銀) を使用してボックスステーを取付けてください。(締付けトルク 10N・m{1.0kgf・m}) (図14、図15)

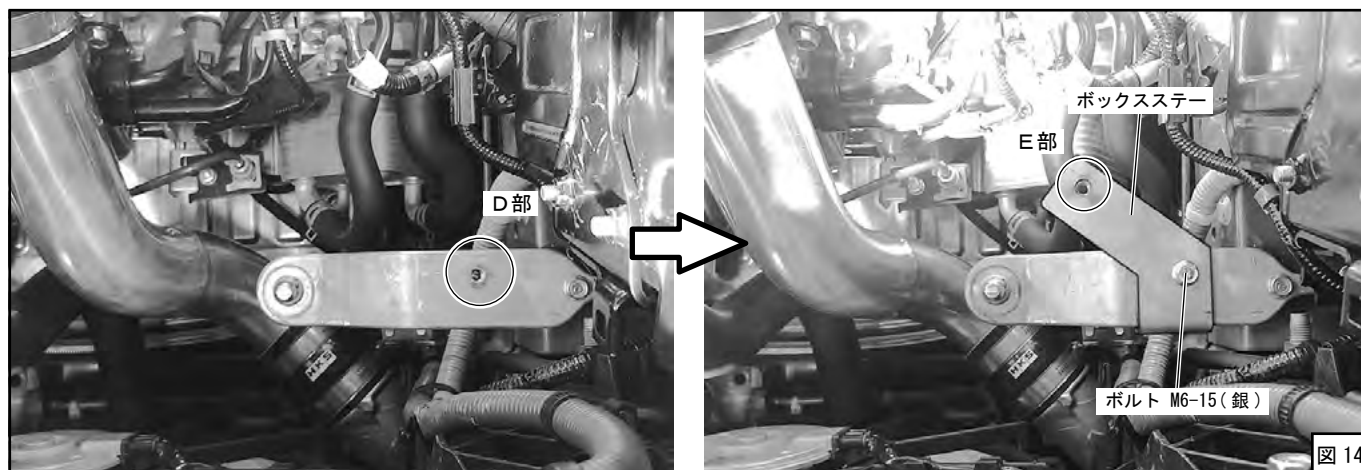
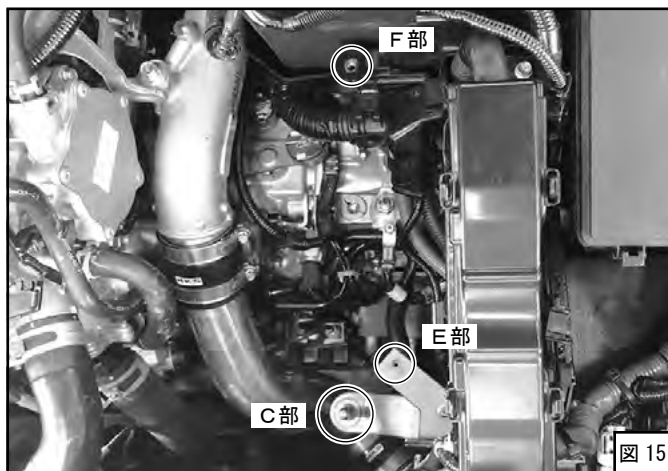


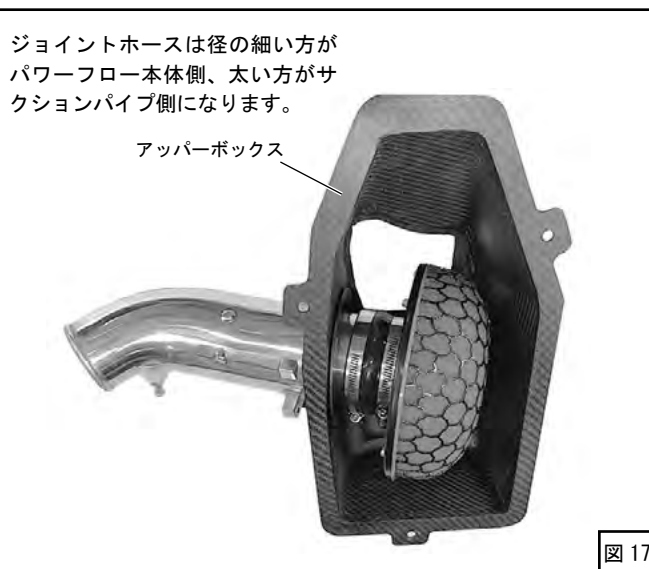
図14

- (7) E部、F部に純正エアクリーナケース取付けボルトを使用してローボックスを取付けてください。(締付けトルク 10N・m{1.0kgf・m})
グロメットはC部に差し込んでください。

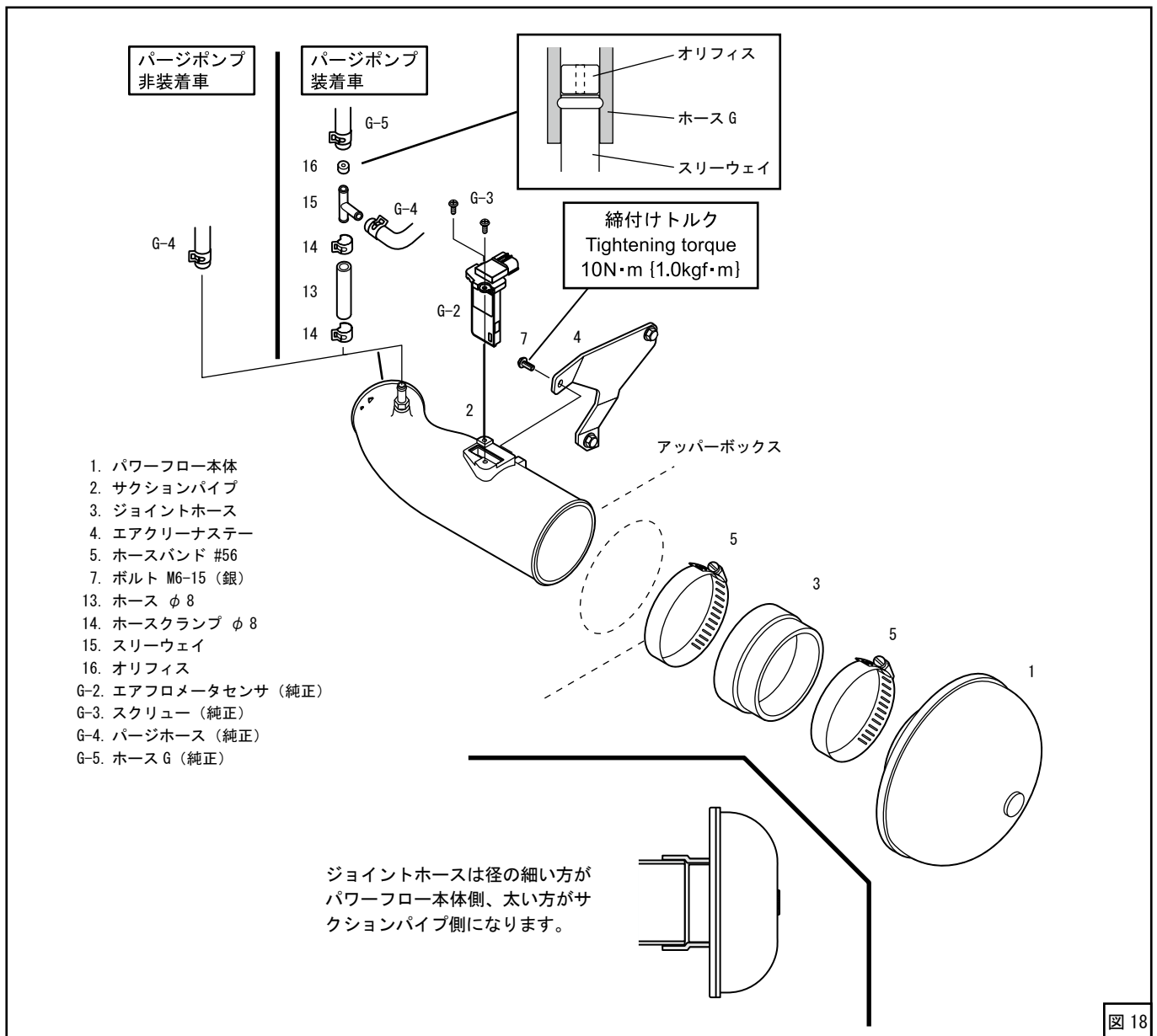
(図15、図16)



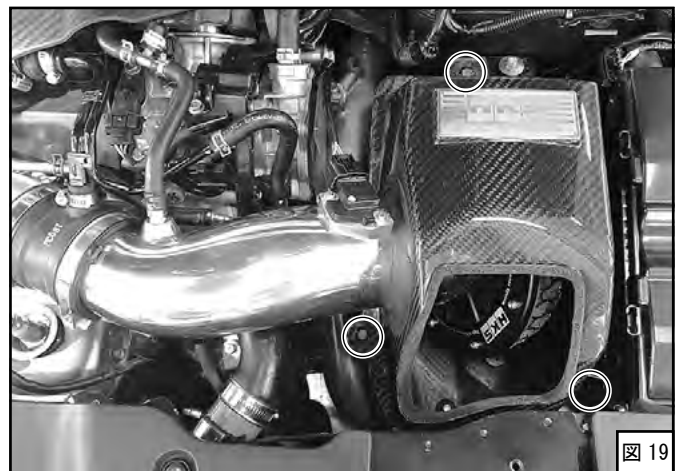
- (8) アッパーボックスの開口部からサクシオンパイプを挿入し、パワーフロー本体を取付けてください。(図17、図18)
パワーフロー本体とサクシオンパイプとの間に隙間を開けないようにしてください。



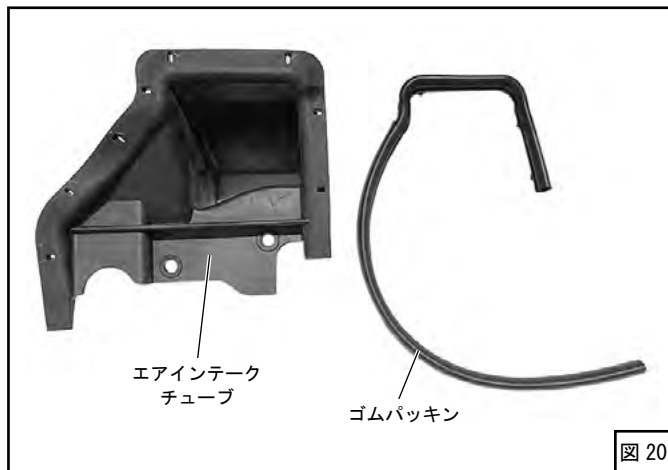
- (9) キットパーツを仮付けしてください。
(図10、図17、図18、図19)



- (10) 位置が決まったらボルト類を本締めし、固定してください。
- (11) アッパーボックスとローアボックスをボルト M6-15 (黒) 3本で固定してください。(締付けトルク 5.5N·m [0.55kgf·m]) (図19)
- (12) エアフロメータコネクタもしくは AFR ハーネスをエアフロメータセンサに接続してください。
- (13) エアフロメータハーネスをタイラップで固定してください。その際ハーネスに無理がかからないようにしてください。



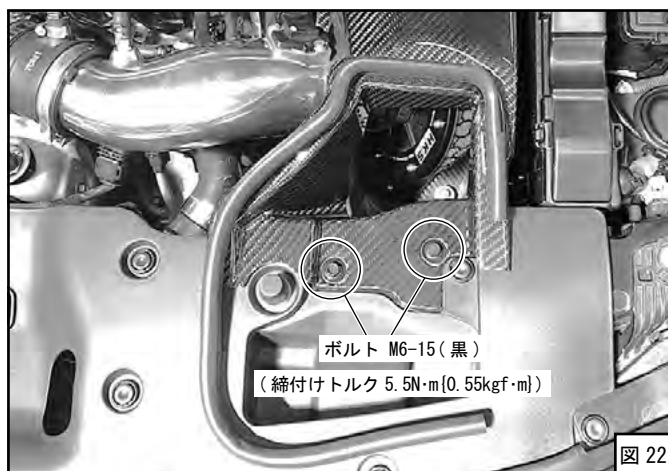
(14) 純正エアインテークチューブからゴムパッキンを取外してください。(図20)



(15) 取外したゴムパッキンをインレットダクトに元のように取付けてください。(図21)



(16) インレットダクトを取付け、ゴムパッキンを元のように取付けてください。(図22)



(17) バッテリーのマイナス端子(-)にケーブルターミナルを取付けてください。



⚠注意

【70026-AH006】

AFRのセッティングデータを変更しないでください。エンジン不調・破損の恐れがあります。

⚠注意

【70026-AH007】

エンジンセッティングを行ってください。エンジン不調・破損の恐れがあります。

取付け終了後の確認

エンジン始動前の確認

確認項目	確認
パイプ・ホース等の配管が間違っていないか	
バッテリーのマイナス端子にケーブルターミナルが確実に取付けられているか	
ホースバンドが確実に締まっているか	
ボルト・ナット類の締め忘れはないか	
取付けた部品が他の部品と干渉していないか	








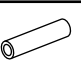




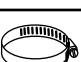













エンジン始動後の確認

確認項目	確認
各部からエア漏れがないか	
軽く2,3度空吹かしを行いスムーズにエンジン回転が上がるか	
部品による干渉音はないか	
アイドリング状態に異常はないか	
エンジンを停止し、ボルトが緩んでいないか (再度取付部の締付け確認)	

パーツリスト

70026-AH006 / 70026-AH007

(フルキット / Full kit)

No	品名	数	形状	備考	No	品名	数	形状	備考	No	品名	数	形状	備考
1	パワーフロー 本体	1		φ 200 -80	11	AFR ハーネス	1		AH006 のみ	B1	インレット ダクト	1		
2	サクシオン パイプ	1			12	両面テープ	2		AH006 のみ	B2	アッパー ボックス	1		
3	ジョイント ホース	1			13	ホース	1		φ 8 L=40	B3	ロアー ボックス	1		
4	エアクリーナ ステー	1			14	ホース クランプ	2		φ 8	B4	ボックス ステー	1		
5	ホースバンド	2		#56	15	スリーウェイ	1			B5	ボルト	1		M6-15 銀
6	ボルト	1		M8-70	16	オリフィス	1			B6	ボルト	5		M6-15 黒
7	ボルト	1		M6-15 銀	17	タイラップ	5		L=250					
8	カラー	1			18	タイラップ	5		L=150					
9	ホース ニップル	1		φ 8	19	ステッカー	1							
10	AFR AIR FUEL RATIO REGULATOR	1		AH006 のみ		取扱説明書	1							

70026-AH008

(ボックスキット / Cold air intake box kit)

No	品名	数	形状	備考	No	品名	数	形状	備考	No	品名	数	形状	備考
B1	インレット ダクト	1			B4	ボックス ステー	1				取扱説明書	1		
B2	アッパー ボックス	1			B5	ボルト	1		M6-15 銀					
B3	ロアー ボックス	1			B6	ボルト	5		M6-15 黒					

維持・管理

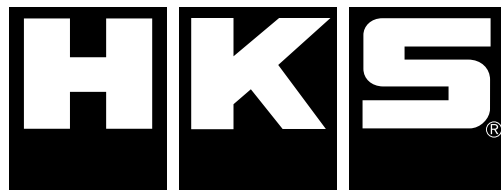
快適に運転していただくために、お車を運転する前には必ず日常点検を行ってください。

- 安全な整備はドライバーの責任です。必ず実施してください。
 - ユーザーマニュアルに記載されている事項以外は専門業者に依頼してください。
 - 故障等の修理はお客様ご自身では絶対に対処せず、必ず専門業者に依頼してください。
 - 走行中、異音・異臭・振動等の異変があった場合には、ユーザーマニュアルに従って対処してください。
 - 本製品を譲られる時は、必ず次のオーナーのために取扱説明書をお渡しください。
 - 本製品をお車から取外す際には、必ず専門業者に依頼してください。
- 商品保護のためクリア塗装は施しておりますが、長時間の直射日光下での保管は本製品の劣化が早まる恐れがあります。
できるかぎり直射日光が当たらないようにしてください。
- 定期的にボルト・ナット類に緩みやガタがないかを確認してください。
- 事故・接触等で本製品が破損・変形した場合、ただちに修理するか取外してください。
- スーパーパワーフローフィルターの性能を維持するため、フィルターの交換は定期的に行ってください。
(交換の目安) 3,000～5,000km または3ヶ月～6ヶ月
但し、使用方法及び環境により条件が異なりますので汚れ具合によっては早めの交換をおすすめします。
交換フィルターは別売りです。
品名 スーパーパワーフロー φ200交換用フィルター

アフターサービスについて

本製品に関するお問い合わせは、専門業者またはお買上の販売店までお問い合わせください。

本書の記載内容は、予告無しに変更することがありますのであらかじめご了承ください。



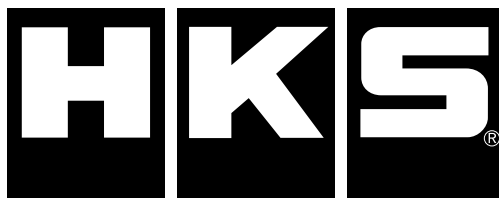
株式会社 エッチ・ケー・エス

〒418-0192 静岡県富士宮市北山7181

<http://www.hks-power.co.jp/>

禁無断複写・転載

Unauthorized reproduction is strictly prohibited.



Instruction Manual

NAME OF PRODUCT	Cold Air Intake Full Kit (AFR included)
PART NUMBER	70026-AH006
APPLICATION	HONDA CIVIC TYPE-R DBA-FK8
ENGINE	K20C
YEAR	2017-
REMARKS	This product was designed based on and for the factory vehicle; however, additional fuel settings may be necessary depending on vehicle application.

NAME OF PRODUCT	Cold Air Intake Full Kit (AFR not included)
PART NUMBER	70026-AH007
APPLICATION	HONDA CIVIC TYPE-R DBA-FK8
ENGINE	K20C
YEAR	2017-
REMARKS	ECU setting is required. (Management tool is not included in this kit.)

NAME OF PRODUCT	Cold Air Intake Box Kit
PART NUMBER	70026-AH008
APPLICATION	HONDA CIVIC TYPE-R DBA-FK8
ENGINE	K20C
YEAR	2017-
REMARKS	

Published in April, 2019 by HKS Co., Ltd.
(Unauthorized reproduction is strictly prohibited.)

NOTICE

This manual assumes that you have and know how to use the tools and equipment necessary to safely perform service operations on your vehicle. This manual assumes that you are familiar with typical automotive systems and basic service and repair procedures. Do not attempt to carry out the operations shown in this manual unless these assumptions are correct. Always have access to a factory repair manual. To avoid injury, follow the safety precautions contained in the factory service manual.

- This manual indicates items you need to pay attention to in order to install this product safely and lists precautions to avoid any possible damage and/or accidents.
- HKS will not be responsible for any damage caused by incorrect installation and/or use of this product.
- HKS will not be responsible for any labor expenses, related fees or losses incurred during vehicle downtime.
- This product was designed based on installing it onto a factory vehicle. The performance and/or safety cannot be guaranteed if this product was installed onto other inapplicable vehicles.
- The specifications of this product are subject to be changed without notice.
- This product may have small scratches or uneven points of the carbon surface by a manufacturing process.
- This manual is subject to be revised without notice.
- For any lost parts, consumables or manual, please contact an Authorized HKS Dealer.

SAFETY PRECAUTIONS

WARNING

- To prevent electrical damage/burns/fire, always:
 - Disconnect the negative terminal of the battery before beginning installation.
 - When disconnecting wires/connectors, take extra care to avoid breaking/snapping the connectors.

CAUTION

- Do not misuse this product.
 - Misuse of this product may lead to engine damage.
 - Misuse of this product may lead to loss of its original function.
- Prior to installation, make sure the engine bay temperature has cooled to approximately 40°C /104°F.
 - Failure to let the engine cool down properly can lead to severe burns.
- Insert clean rags into open piping to prevent contaminants from entering the pipes.
 - If neglected, contaminants in the piping can lead to engine damage.

- Make sure that all of the parts listed in the Parts List are included in the kit.
- Reference the factory service manual for the vehicle when removing factory parts.
- Be careful when handling this product; avoid dropping or subjecting it to excessive impact. Failure to do so may result in product damage or improper installation.
- Use the proper tools when tightening nuts and bolts. If over tightened, the bolts may become damaged.
- Keep the removed factory parts in a safe place for ease of re-installation at a later date (if necessary).
When reinstalling the removed factory parts, make sure to reinstall them correctly.
- Painting CFRP parts
 - Before painting, make sure to temporarily attach to the vehicle and confirm that it is installed properly.
We don't accept the return goods after painting.
 - Please do the surface treatment such as degreasing, footing and primer surfacer before coating process.
 - There may be pinholes on the carbon surface. If necessary to treat, please process accordingly.
 - Dry at room temperature. The maximum heat limit is 50°C /122°F except for normal drying.
 - Please manufacture instruction manual in regard of paint, coating material, tools and other materials.

CAUTION

- Replace the air filter element at regular intervals:
(Recommended) Replace every 3,000~5,000km/2,000-3,200miles or every 3~6 months.
Replacement air filter elements are sold separately.
 - ※ Do not wash the air filter elements as the filtration properties will be degraded.
 - There are certain conditions where, depending on dirt buildup, the filter may need to be cleaned/replaced earlier than the above recommended intervals.
 - ※ If the vehicle and the product are not maintained properly as mentioned above, the product may not perform properly and the airflow meter sensor may not be able to detect the intake air volume accurately; it can lead to engine damage or faulty conditions.

CAUTION

【70026-AH006】

To avoid engine malfunction or damage, DO NOT adjust the data of AFR.

CAUTION

【70026-AH007】

To avoid engine malfunction or damage, ECU setting is required.

INSTALLATION PROCEDURE

1. REMOVAL OF FACTORY PARTS

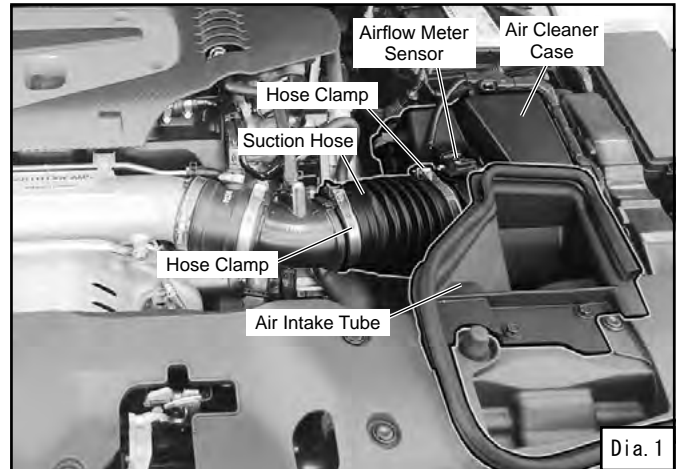
70026-AH006 / 70026-AH007

(フルキット / Full kit)

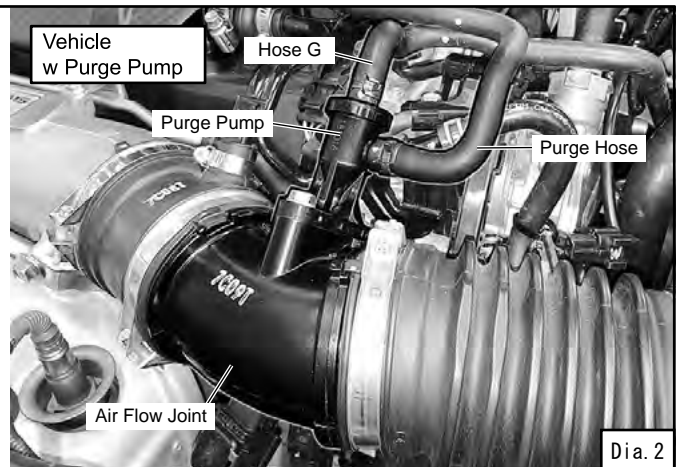
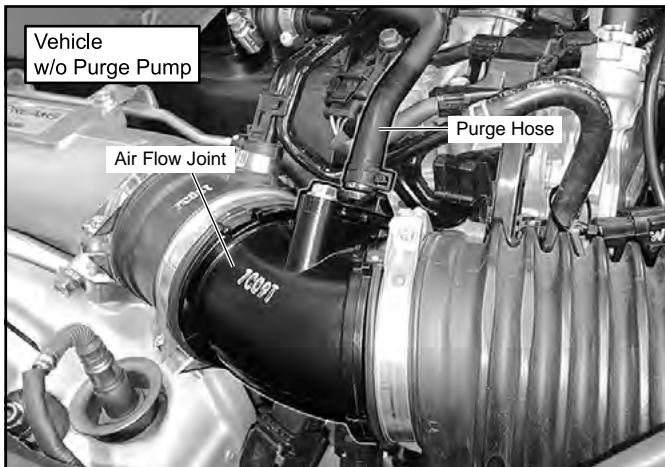
【Full Kit】

For 【Box Kit】 , proceed to “ 2. Removal of Racing suction ” on page 18.

- (1) Disconnect the negative terminal of the vehicle's battery.
- (2) Disconnect the airflow meter sensor connector. (Dia. 1)
- (3) Remove bolts and loosen the hose clamp and remove the air cleaner case and the air intake tube. (Dia. 1)
(2 bolts will be reused.)
- (4) Loosen the hose clamp and remove the suction hose. (Dia. 1)



- (5) Disconnect the purge hose and the hose G to remove the air flow joint. (Dia. 2)
- (6) Remove the airflow meter sensor from the air cleaner case. (Dia. 1) (2 screws will be reused.)



Proceed to “ 3. Wiring the Factory Air Flow Meter Harness ” on page 18.

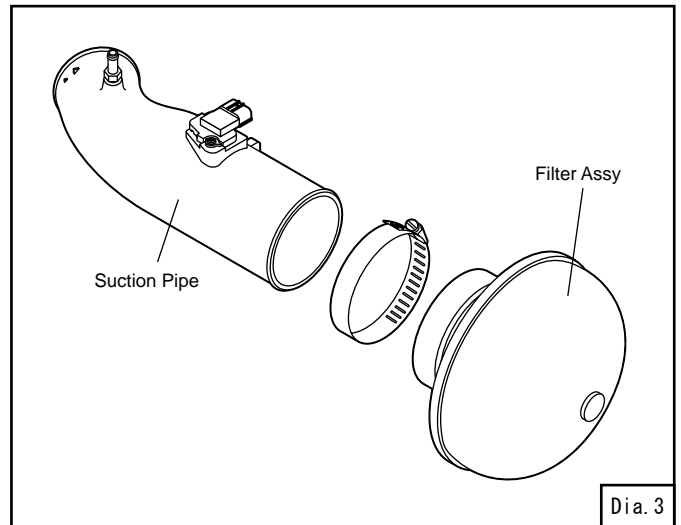
2. REMOVAL OF RACING SUCTION

70026-AH008

(ボックスキット / Cold air intake box kit)

【Box Kit】

- (1) Remove all racing suction kit parts other than the air cleaner bracket from the vehicle.
Kit with AFR: There is not necessary to remove the AFR and AFR harness.
- (2) Loosen the hose clamp to remove the filter assy from the suction pipe. (Dia. 3)



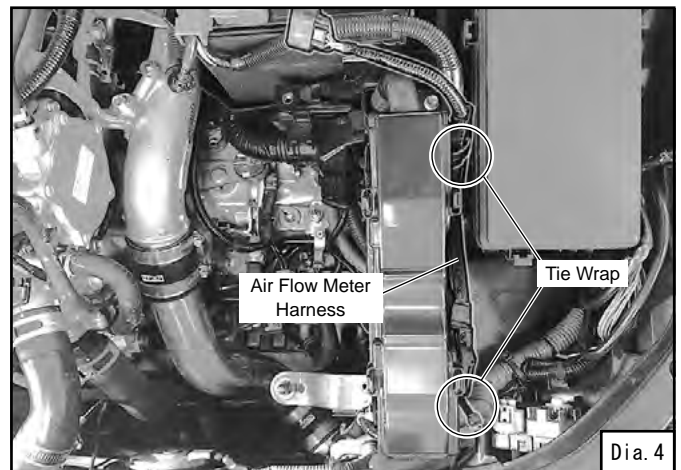
Proceed to “ 4. Installing the Kit ” on page 20.

3. WIRING THE FACTORY AIR FLOW METER HARNESS

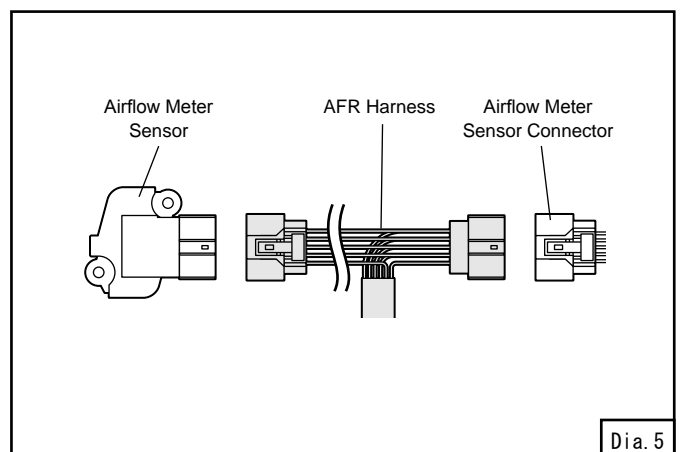
70026-AH006

(AFR 付きフルキット / Full kit: AFR included)

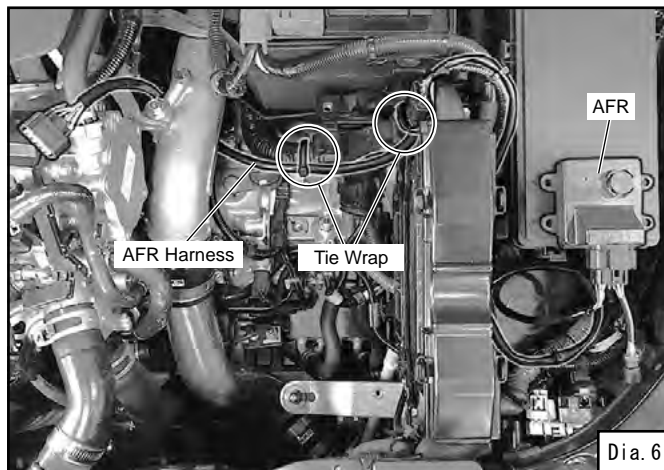
- (1) Relocate the factory air flow meter harness as shown the dialog 4 and secure with supplied tie wraps.
Make sure not to strain the harness. (Dia. 4)



- (2) Connect the AFR harness to the airflow meter sensor connector and the airflow meter sensor. (Dia. 5, 6)



- (3) Secure the AFR harness with supplied tie wraps. (Dia. 6)
(Diagram 6 is a reference example)
- (4) Connect the AFR and the AFR harness.
- (5) Fix the AFR with the supplied double-sided tape. (Dia. 6)

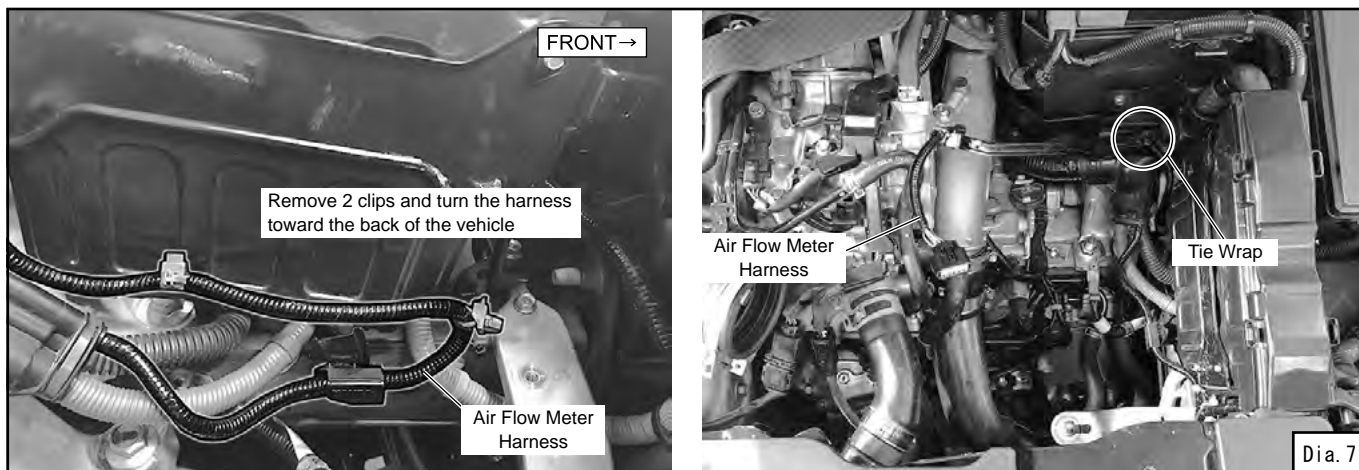


Proceed to “ 4. Installing the Kit ” on page 20.

70026-AH007

(AFR なしフルキット / Full kit: AFR not included)

- (1) Relocate the factory air flow meter harness as shown the dialog 6 and secure with supplied tie wraps.
Make sure not to strain the harness. (Dia. 7) (Diagram 7 is a reference example)



Proceed to “ 4. Installing the Kit ” on page 20.

4. INSTALLING THE KIT

70026-AH006 / 70026-AH007

(フルキット / Full kit)

【Full Kit】

For **【Box Kit】** , proceed to “ (4) ” on page 21.

- (1) Install the supplied 8mm hose fitting to the suction pipe.
To prevent air leakage, wrap the threaded section with Teflon tape. (Dia. 8)

ADVICE:

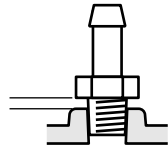
After tightening the hose fitting by hand, tighten it another one to two turns with an appropriate tool. (It is not necessary to tighten the fitting to the point where the nut touches the pipe.)

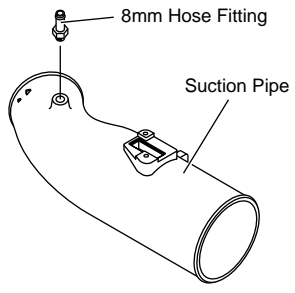
Do not overtighten the hose fitting to prevent damage to the suction pipe.

To prevent air leakage, wrap the threaded section with Teflon tape.

After tightening the hose fitting by hand, tighten it another one to two turns with an appropriate tool. (It is not necessary to tighten the fitting to the point where the nut touches the pipe.)
Do not overtighten the hose fitting to prevent damage to the suction pipe.

There is no problem even if there is a gap.





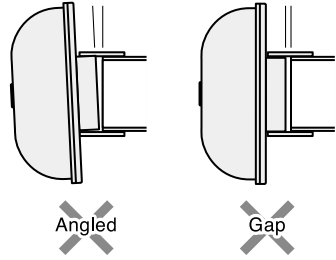
Dia. 8

- (2) Ensure that the factory airflow meter sensor's factory O-Ring is seated correctly, while making sure it does not get pinched in the suction pipe. Tighten with the factory screws. Do not over-tighten. Tightening torque: 2.0~3.0 N·m (0.2~0.3 kgf·m). (Dia. 18)

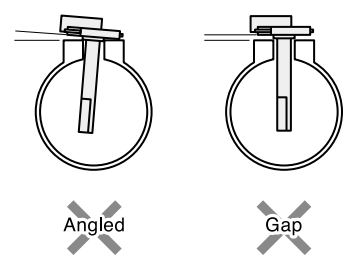
⚠ CAUTION

To avoid engine malfunction or damage, please install the airflow meter sensor, the Filter assy, and suction pipe correctly.

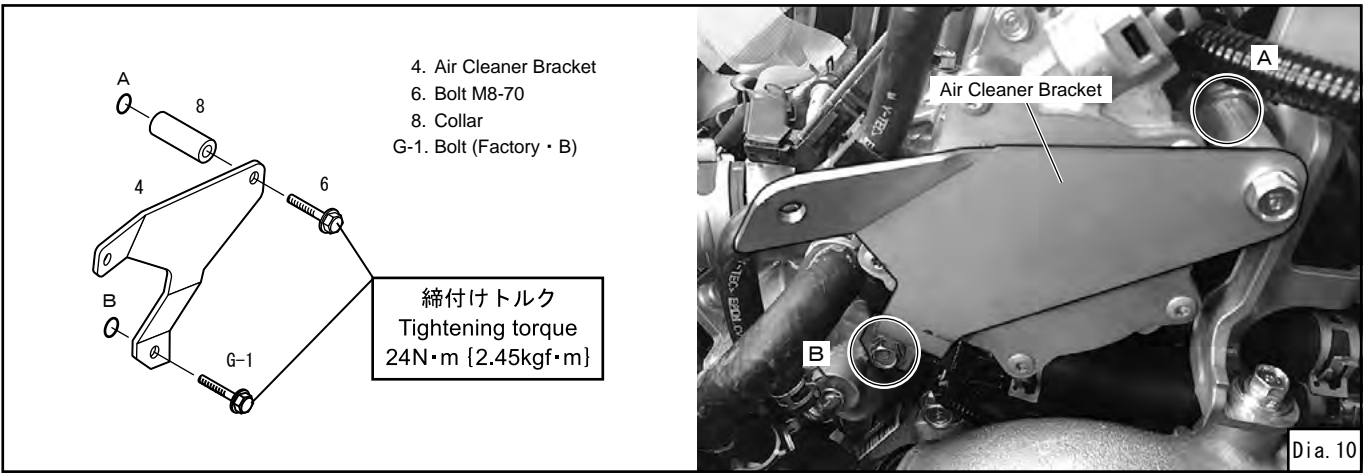
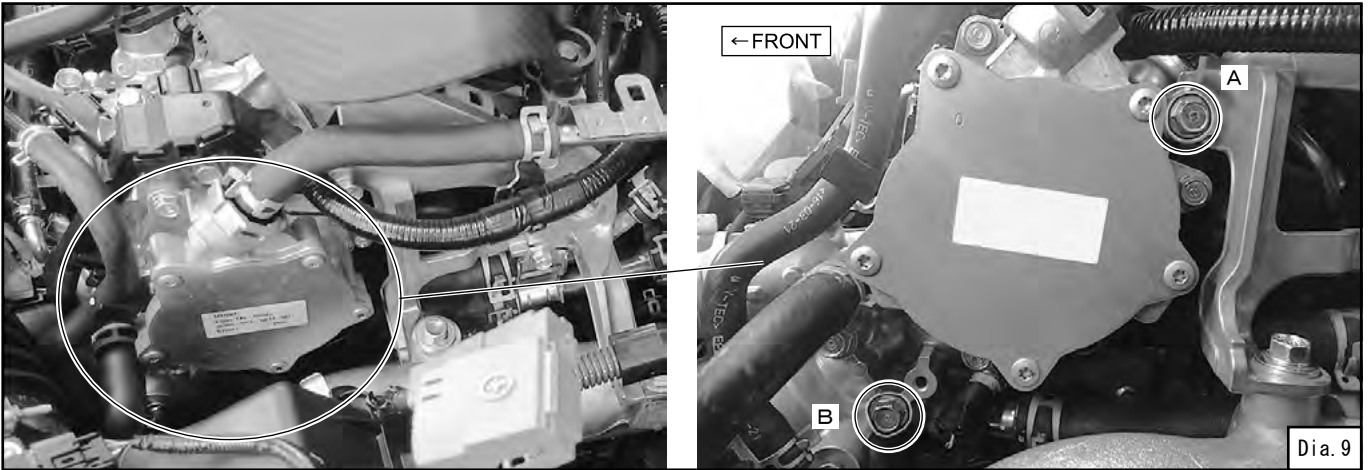
Filter Assy Mounting



Airflow Meter Sensor Mounting

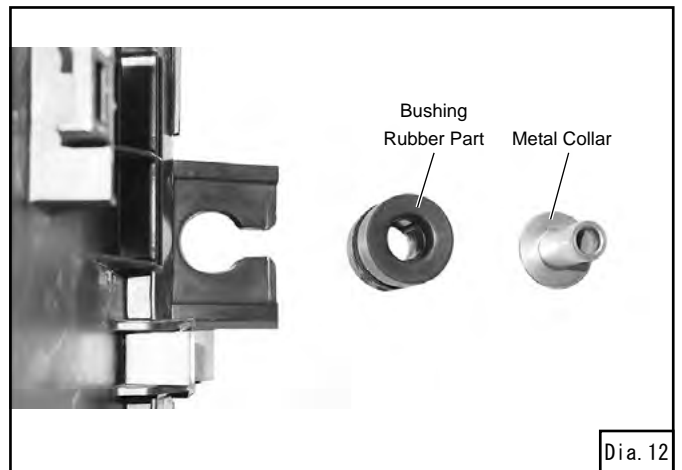
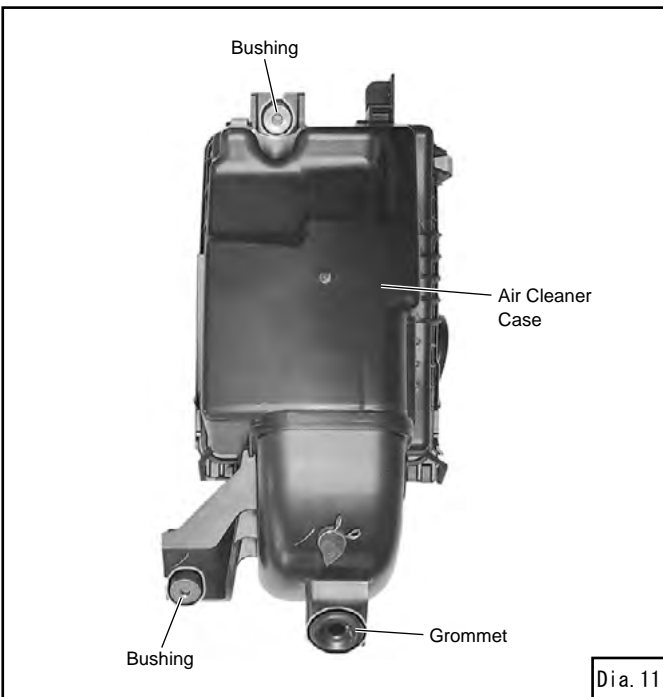


(3) Remove the factory bolt from Section A and B, and temporarily install the air cleaner bracket. (Dia. 9, 10)

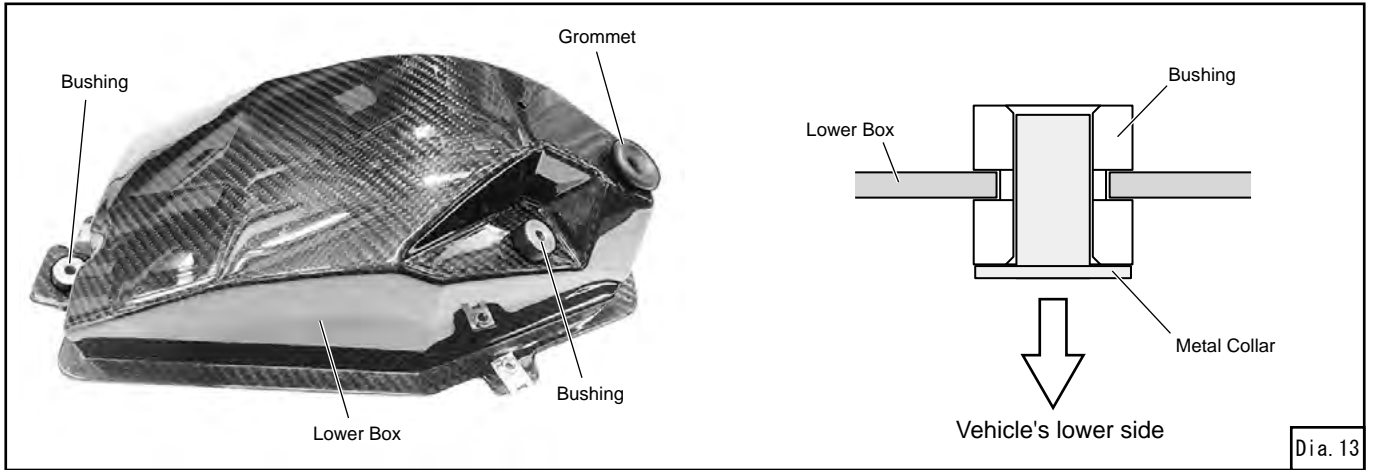


70026-AH006 / 70026-AH007 / 70026-AH008

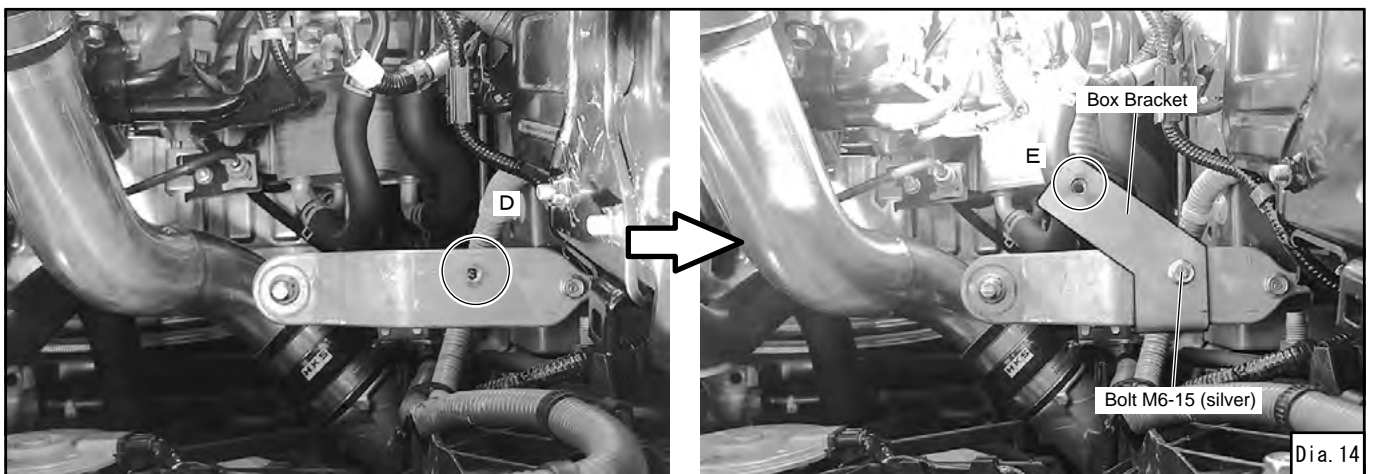
(4) Remove the grommet and 2 bushing from the factory air cleaner case. (Dia. 11, 12)
 To remove the bushing, first remove the metal collar from the center; then remove the remained rubber part.



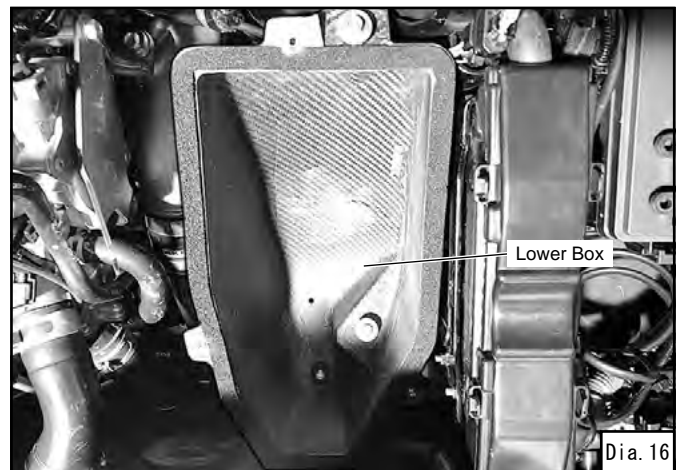
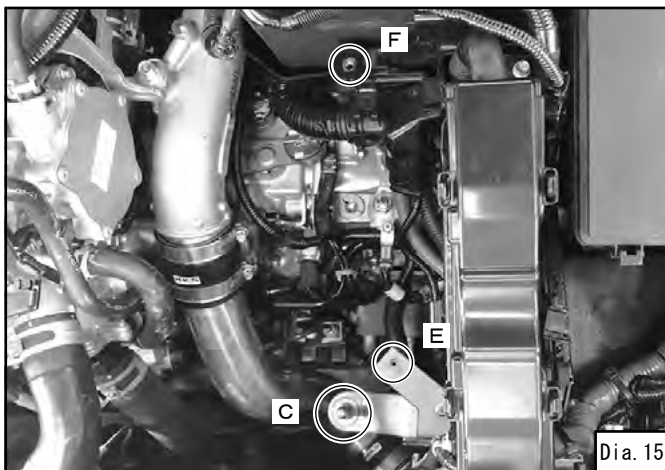
- (5) Install the grommet and bushings removed from the factory air cleaner case to the lower box. The removed metal collars must be reinstalled as well. (Dia. 13)



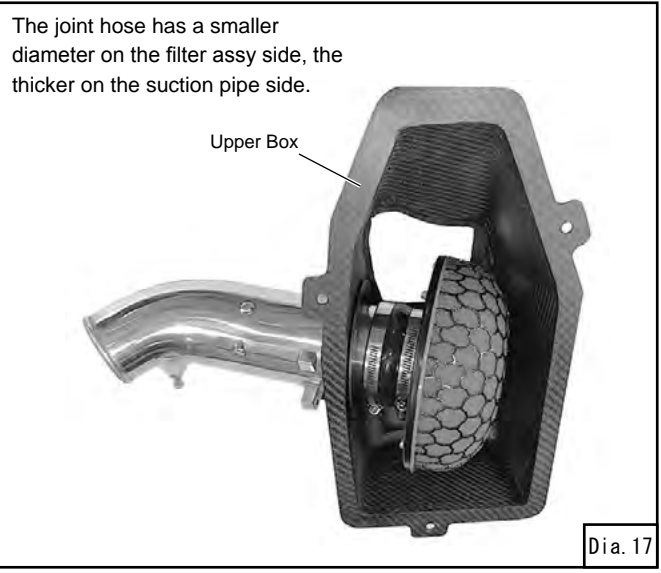
- (6) Install the box bracket to section D using bolt M6-15 (silver). Tightening torque: 10 N-m (1.0 kgf-m). (Dia. 14, 15)



- (7) Install the lower box using 2 factory air cleaner case mounting bolts on section E and F. Tightening torque: 10 N-m (1.0 kgf-m). Insert the grommet into section C. (Dia. 15, 16)

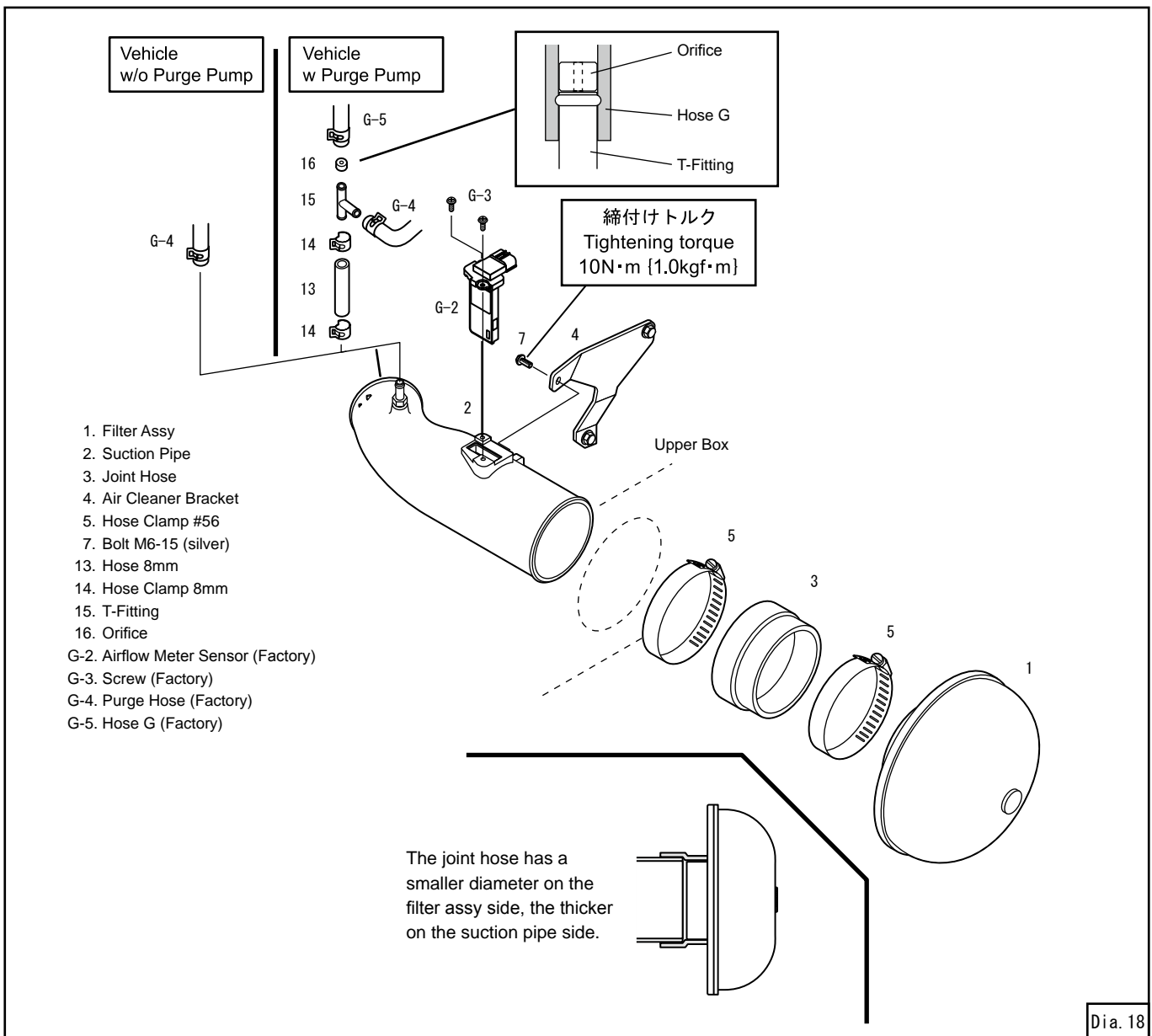


- (8) Insert the suction pipe from the opening of the upper box and install the filter assy to the suction pipe. (Dia. 17, 18)
Make sure not to leave any space between the filter assy and the suction pipe.



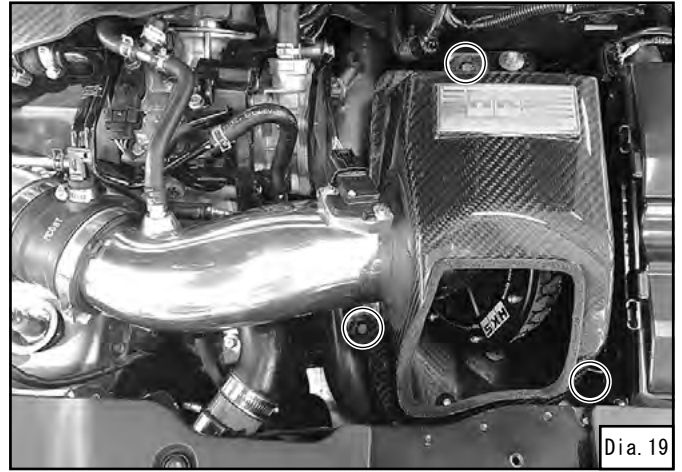
Dia. 17

- (9) Install the kit parts. (Dia. 10, 17, 18, 19)

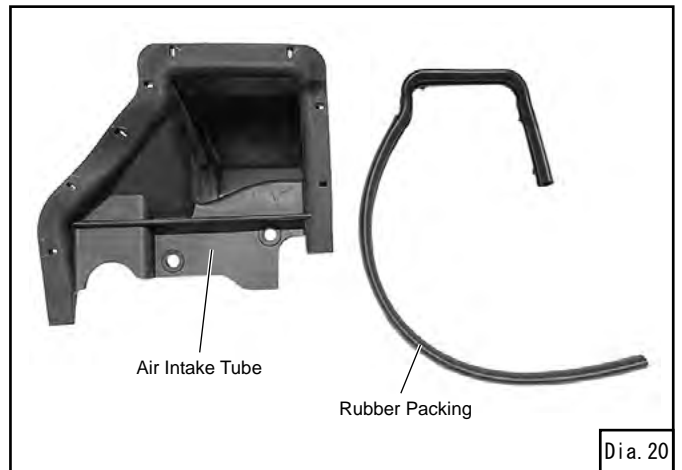


Dia. 18

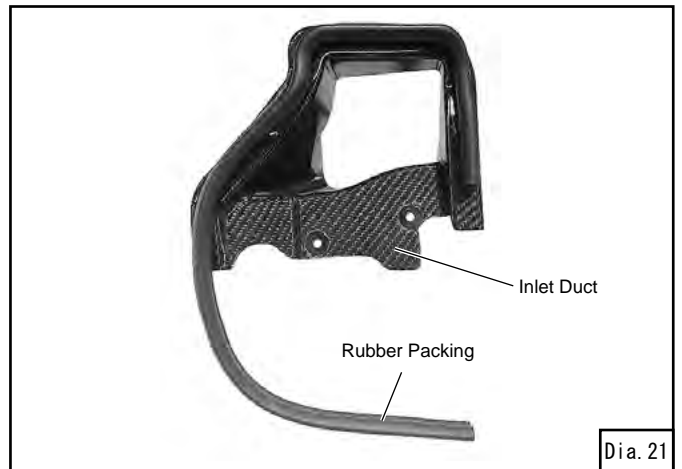
- (10) Position the air cleaner to the vehicle, avoiding unnecessary contact with other parts of the vehicle. Once the position is determined, secure the air cleaner to the vehicle using the supplied hose clamps and bolts.
- (11) Secure the upper box and the lower box with 3 M6-15 bolts (Black). Tightening torque: 5.5 N-m (0.55 kgf-m). (Dia. 19)
- (12) Connect the airflow meter sensor connector or the AFR harness to the airflow meter sensor.
- (13) Secure the factory air flow meter harness with supplied tie wraps. Make sure not to strain the harness.



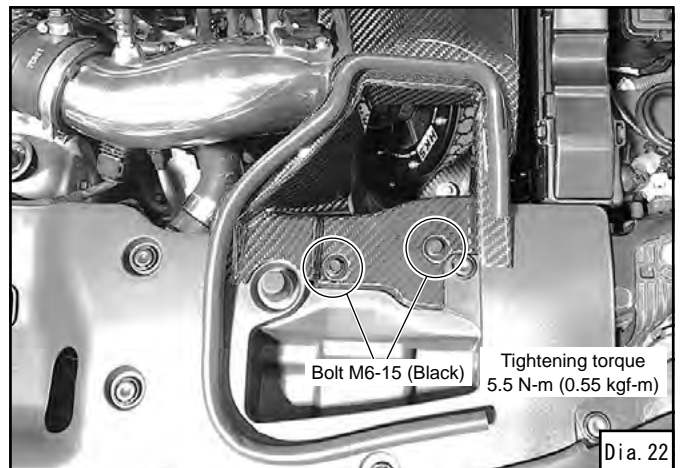
- (14) Remove the rubber packing from the factory air intake tube. (Dia. 20)



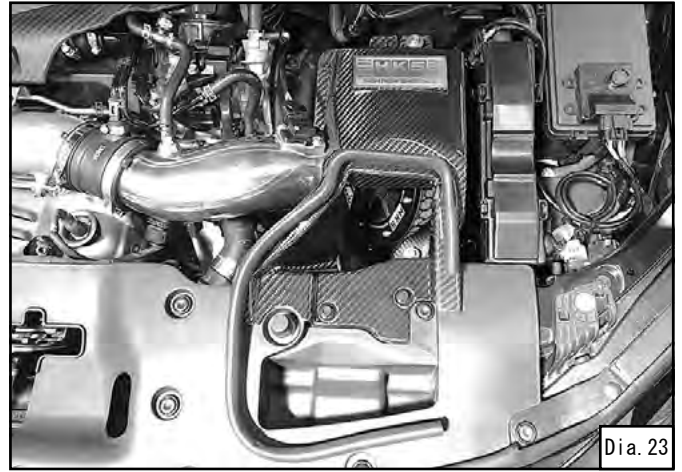
- (15) Install the factory rubber packing to the inlet duct. (Dia. 21)



- (16) Install the inlet duct, and reinstall the rubber packing. (Dia. 22)



(17) Reconnect the negative terminal to the vehicle's battery.



⚠ CAUTION

【70026-AH006】

To avoid engine malfunction or damage, DO NOT adjust the data of AFR.

⚠ CAUTION

【70026-AH007】

To avoid engine malfunction or damage, ECU setting is required.

CONFIRMATION AFTER INSTALLATION

Check the following after the installation process is complete.

(1) Check the following before starting the engine:

- Make sure all pipes and hoses are routed and connected correctly.
- Make sure all hose clamps are tightened.
- Make sure the negative cable terminal is securely attached to the battery.
- Make sure all bolts and nuts are tightened.
- Make sure all installed components do not come in contact with other parts.








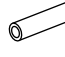












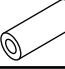

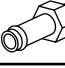



(2) Start the engine and check the following:

- Make sure air is not leaking.
- Make sure the RPM rises smoothly after revving the engine 2-3 times while in neutral.
- Make sure the installed parts are not hitting each other.
- Make sure there are no issues idling.
- Make sure there are no loose parts after the engine is stopped.

PARTS LIST








70026-AH006 / 70026-AH007

(フルキット / Full kit)

No	Description	QT	Image	Remarks	No	Description	QT	Image	Remarks	No	Description	QT	Image	Remarks
1	Filter Assy	1		200-80mm	11	AFR Harness	1		only AH006	B1	Inlet Duct	1		
2	Suction Pipe	1			12	Double-sided Tape	2		only AH006	B2	Upper Box	1		
3	Joint Hose	1			13	Hose	1		8mm L=40	B3	Lower Box	1		
4	Air Cleaner Bracket	1			14	Hose Clamp	2		8mm	B4	Box Bracket	1		
5	Hose Clamp	2		#56	15	T-Fitting	1			B5	Bolt	1		M6-15 silver
6	Bolt	1		M8-70	16	Orifice	1			B6	Bolt	5		M6-15 black
7	Bolt	1		M6-15 silver	17	Tie Wrap	5		L=250					
8	Collar	1			18	Tie Wrap	5		L=150					
9	Hose Fitting	1		8mm	19	Sticker	1							
10	AFR AIR FUEL RATIO REGULATOR	1		only AH006		Instruction Manual	1							

70026-AH008

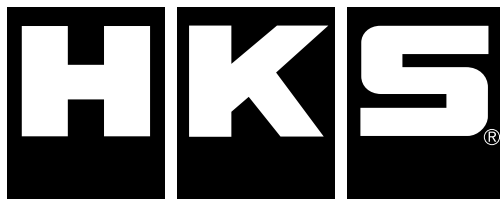
(ボックスキット / Cold air intake box kit)

No	Description	QT	Image	Remarks	No	Description	QT	Image	Remarks	No	Description	QT	Image	Remarks
B1	Inlet Duct	1			B4	Box Bracket	1				Instruction Manual	1		
B2	Upper Box	1			B5	Bolt	1		M6-15 silver					
B3	Lower Box	1			B6	Bolt	5		M6-15 black					

MAINTENANCE

Proper daily maintenance of this product is necessary in order to maintain the safety, reliability, and function of this product. Maintenance is the responsibility of the driver/owner.

- If work needs to be performed outside the scope of this manual, consult a professional.
- If the vehicle becomes damaged, have the repairs performed by a professional.
- If you experience abnormal noises, scents, or vibrations from the vehicle while driving, reference the vehicle's Owner's Manual.
- If this product is ever sold, please give this Instruction Manual to the new owner.
- When removing this product from the vehicle, please consult a professional.
- Although clear paint is applied for product protection, storage under direct sunlight for a long time may accelerate deterioration of this product. Avoid direct sunlight as much as possible.
- Regularly check for looseness or looseness in bolts and nuts.
- If this product is damaged or deformed due to an accident or contact, repair or remove it immediately.



HKS Co.,Ltd.

7181 Kitayama, Fujinomiya, Shizuoka 418-0192, JAPAN

<http://www.hks-power.co.jp/en/>

禁無断複写・転載
Unauthorized reproduction is strictly prohibited.