

スーパーSQVリターンキット

取付説明書

取付けは必ず専門業者に依頼してください。本書はご使用前に必ずお読みください。

商品名	スーパーSQVリターンキット
用途	自動車部品
コードNo.	71002-AH003
対応するスーパーSQVキットメーカー・車種	71008-AH009 ホンダ シビックタイプR DBA-FK8
HKSスーパーSQVキット専用のオプションパーツになります	

取説品番 E04533-H50010-00 2020/11/20 作成 (禁無断複写、転載) (株)エッチ・ケー・エス

パーツリスト

リターンホース	1コ	リターンニップル	1コ
ジョイントホース	1コ	ホースバンド (#44)	2コ
ホースバンド (#16)	2コ	ニップル	1コ
コルゲートチューブ (300mm)	1コ	タイラップ	7本
取付説明書	1部		

アフターサービスについて

本製品に関するお問い合わせは、専門業者またはお買上の販売店までお問い合わせください。
本書の記載内容は、予告無しに変更することがありますのであらかじめご了承ください。



株式会社 エッチ・ケー・エス

〒418-0192 静岡県富士宮市北山7181

<http://www.hks-power.co.jp/>

取付方法

(1) ブローオフアセンブリのトリプルフィンを取り外し、リターンニップルに交換してください。(図1)

1. 図1の矢印で示す4本のボルトを外し、ファンネルを取り外してください。

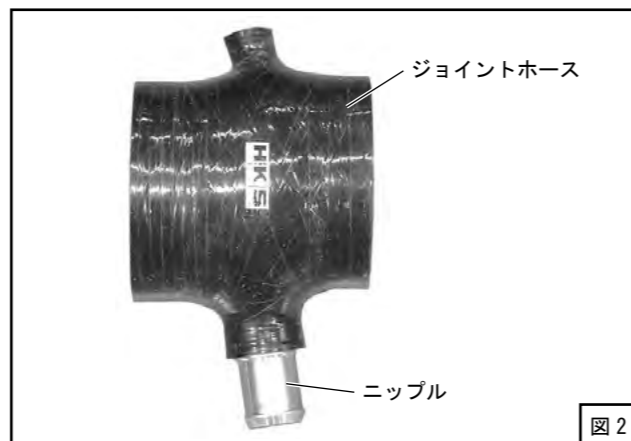
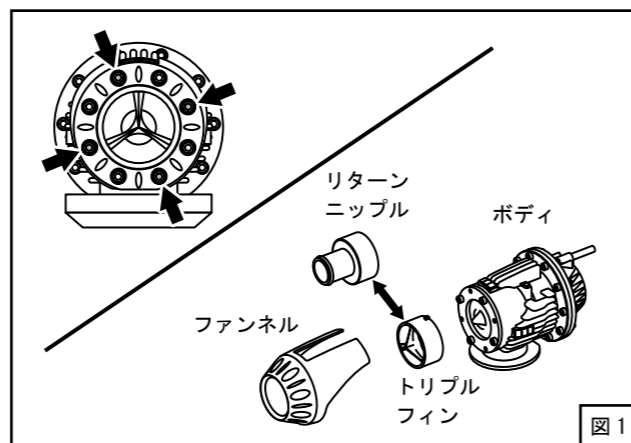
注意

他の4本は本体固定用ですので外さないでください。

2. ファンネルを取り外すとフィンを取り外すことができます。

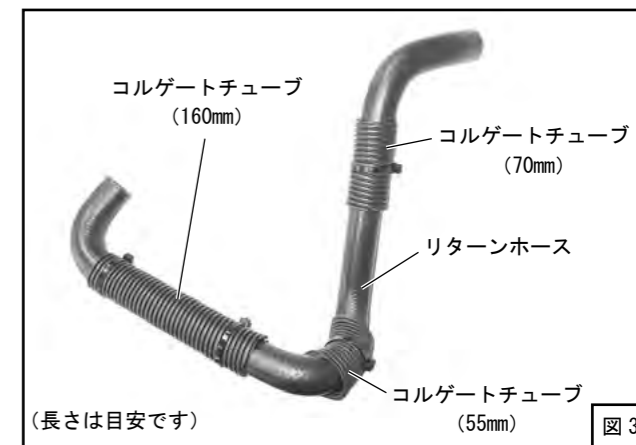
3. 逆の手順でリターンニップルを取付け、ファンネルをボルト(再使用)で再度固定してください。
(締付けトルク: 0.8N・m {0.08kgf・m})

(2) ジョイントホースにニップルを取付けてください。(図2)
ニップルは段付きのところまで差し込んでください。

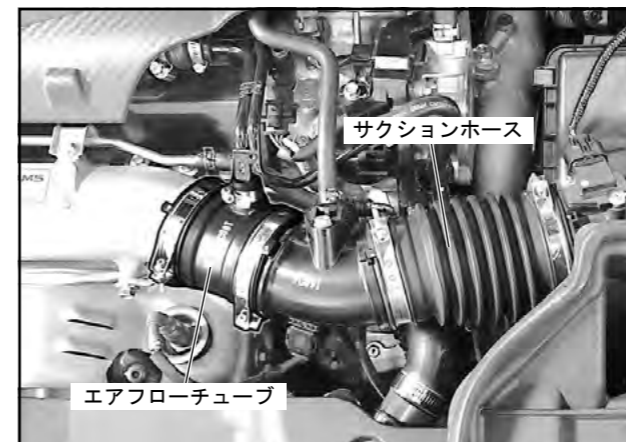


(3) コルゲートチューブを切断してください。(図3)

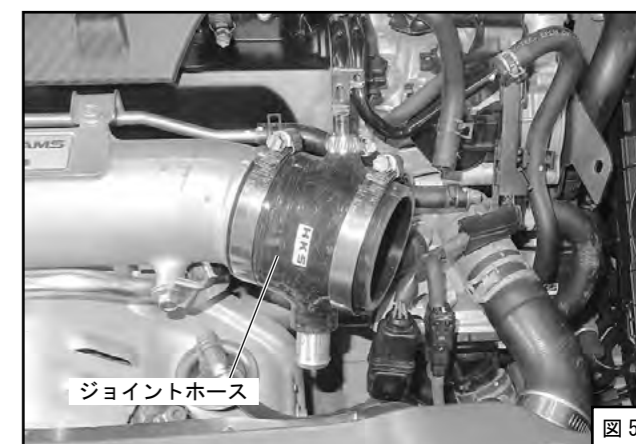
(4) リターンホースに切断したコルゲートチューブを巻き、タイラップで仮固定してください。(図3)



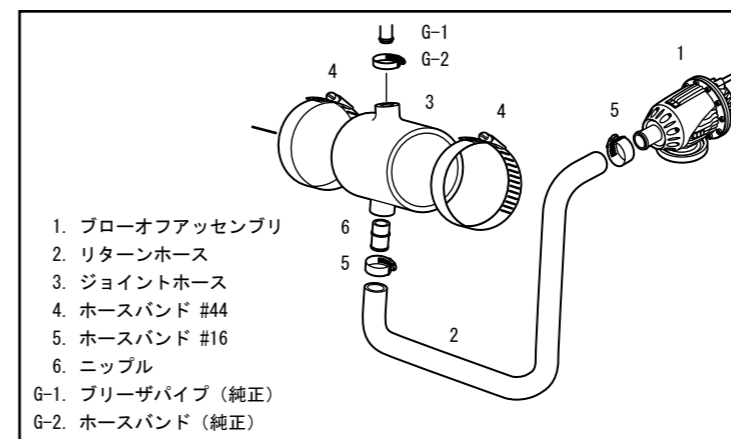
(5) ホース類を外して純正サクシオンホース、エアフローチューブを取外してください。(図4)
レーシングサクシオンを取付けている場合は、サクシオンパイプとエアフローチューブを取外してください。



(6) ジョイントホースを図5の向きに仮付けてください。(図5、図6)



(7) リターンホースを取付けてください。(図6)
位置が決まったらタイラップで各部を固定してください。



(8) 取外した純正サクシオンホース、サクシオンパイプを元のように取付けてください。
ホースバンドを本締めし、固定してください。

Super SQV Return Kit

Instruction Manual

NAME OF PRODUCT	Super SQV Return Kit
PART NUMBER	71002-AH003
APPLICATION	for 71008-AH009,71008-KH009B HONDA CIVIC TYPE-R DBA-FK8
This product is an optional part for HKS Super SQV Kit.	

Published in November, 2020 by HKS Co., Ltd. (Unauthorized reproduction is strictly prohibited.)

PARTS LIST

Return Hose	1 pcs	Recirculation Fitting	1 pcs
Joint Hose	1 pcs	Hose Clamp (#44)	2 pcs
Hose Clamp (#16)	2 pcs	Fitting	1 pcs
Corrugated Tube (300mm)	1 pcs	Tie Wrap	7 pcs
Instruction Manual	1 pcs		

MAINTENANCE

- The specifications of this product are subject to be changed without notice.
- This manual is subject to be revised without notice.



HKS Co.,Ltd.

7181 Kitayama, Fujinomiya, Shizuoka 418-0192, JAPAN

<http://www.hks-power.co.jp/en/>

INSTALLATION PROCEDURE

(1) Install the recirculation fitting to the SSQV assembly. (Dia.1)

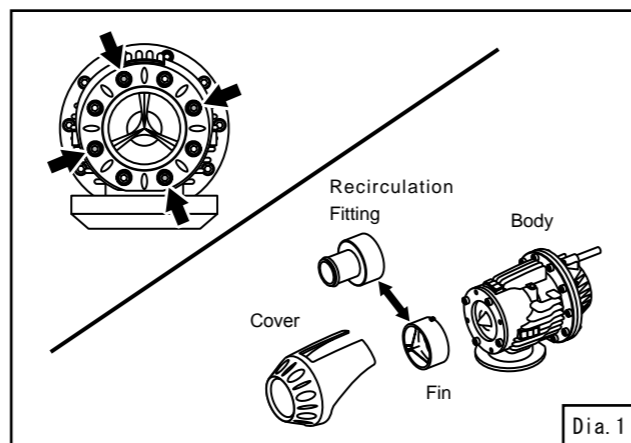
1. Remove 4 bolts (per diagram) and remove the cover.

CAUTION

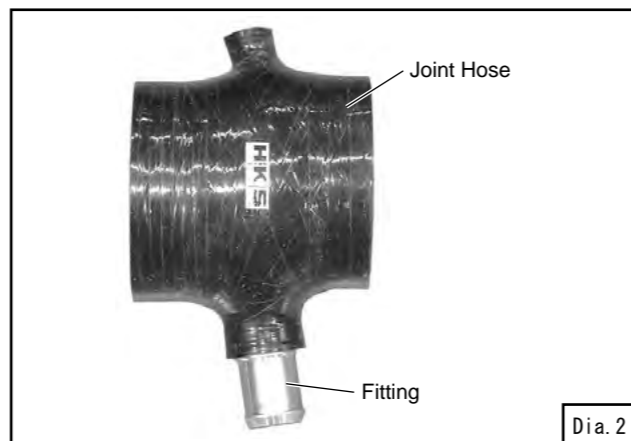
Do not remove the remaining 4 bolts as they are to stay affixed to the SSQV main body.

2. After removal of the cover, the recirculation fitting can be removed.

3. Install the Recirculation Fitting. Reinstall the cover and re-tighten the 4 bolts.
(Tightening torque: 0.8 N-m {0.08 kgf-m})

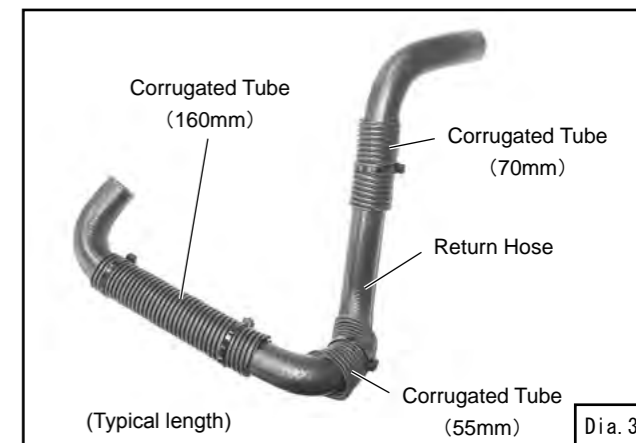


(2) Install the fitting to the joint hose. (Dia. 2)
Insert the fitting up to the stepped part.



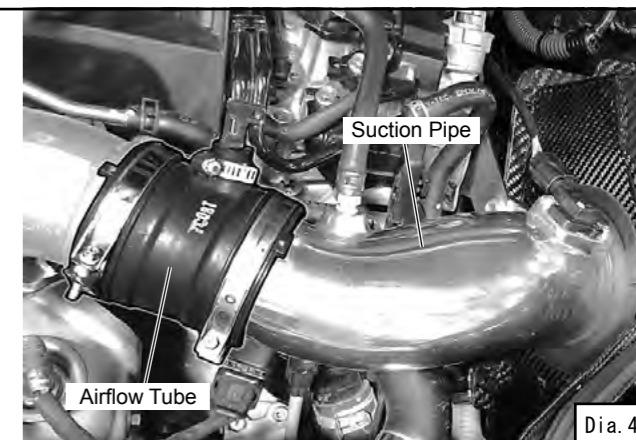
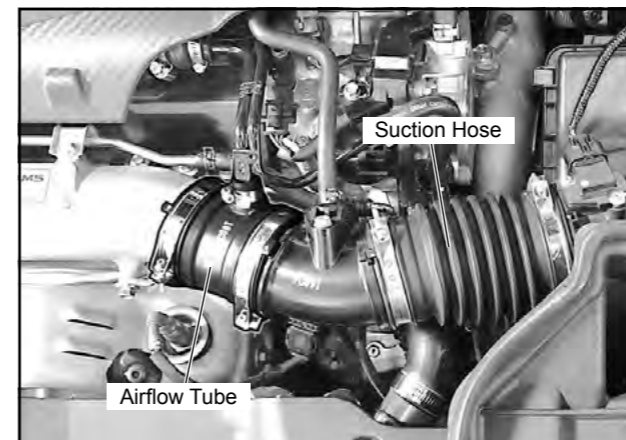
(3) Cut the corrugated tube. (Dia. 3)

(4) Wrap the cut corrugated tube around the return hose and temporarily secure them with tie wraps. (Dia. 3)

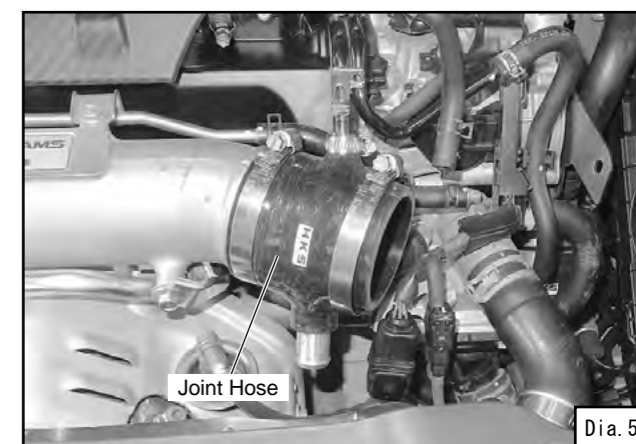


(5) Reconnect hoses to remove the factory suction hose and the factory airflow tube. (Dia.4)

For a vehicle with racing suction, remove the suction pipe and airflow tube.

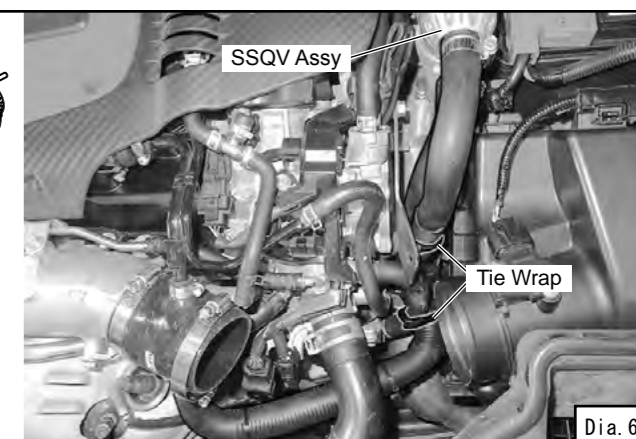
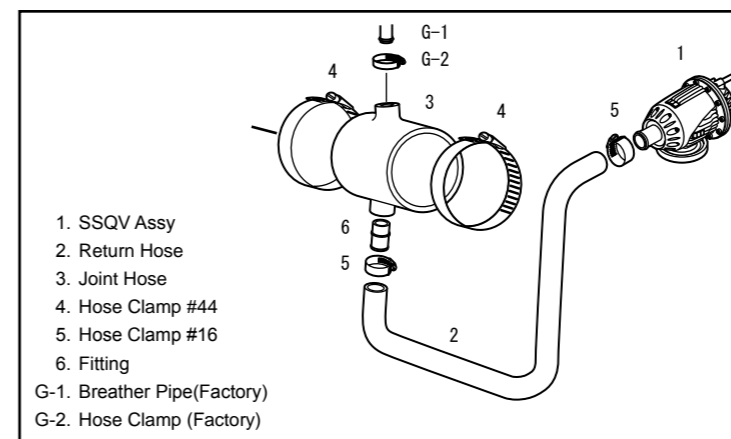


(6) Temporarily install the Joint Hose. (Dia. 5, 6)



(7) Install the return hose. (Dia.6)

Once the position is decided, secure each part with tie wraps.



(8) Reinstall the factory suction hose / suction pipe.
Tighten all hose clamps.