

# スーパーエアフィルターの取付け

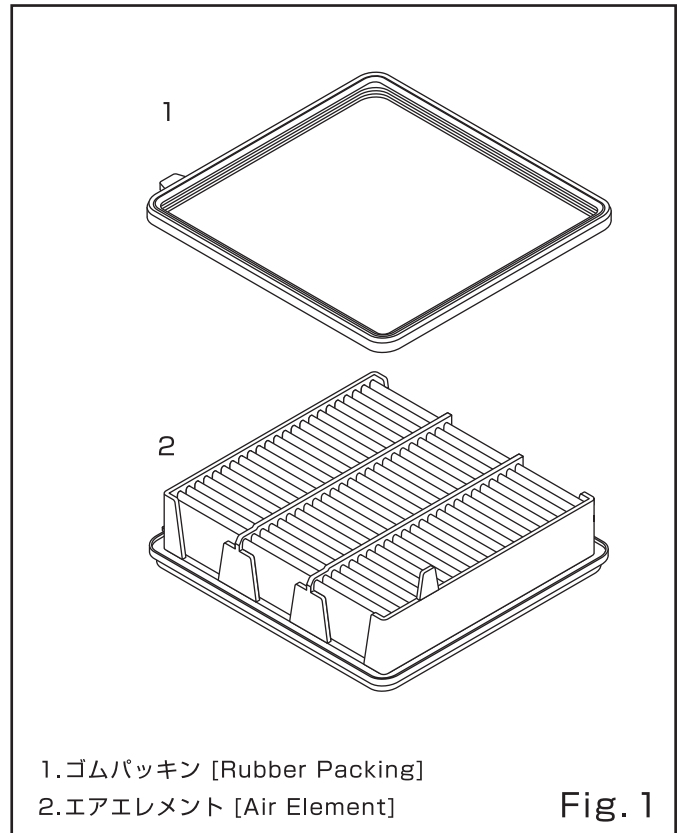
## Installation of SUPER AIR FILTER

(1) エアクリーナーケースアッパを取外してエアエレメントを取外してください。

Remove the air cleaner upper case and remove the air element.

(2) エアエレメントからゴムパッキンを取外してください。(ゴムパッキンは再使用します)(Fig.1)

Remove the rubber packing from the air element.  
(The removed rubber packing will be reused later.)



(3) 純正ゴムパッキンをスーパーエアフィルターのフランジ外周にはめ込んでください。(Fig.2)

Fit the factory rubber packing to the outer edge of the SUPER AIR FILTER's frame.

(4) スーパーエアフィルターをエアクリーナーケースロアに取付けて、エアクリーナーケースアッパを取付けてください。

Install the SUPER AIR FILTER to the air cleaner lower case and reinstall the air cleaner upper case.

