




Hi-Power SPEC-L II 専用 取替フィニッシャーカバー


取扱説明書


この製品は、HKS Hi-Power SPEC-L II 専用の取替フィニッシャーカバーです。
適合するマフラーをご確認の上、本書の内容をご理解いただき、取付け・取扱いを正しく行い、ご使用くださいますようお願いいたします。
また、今後のメンテナンスの為に、本書は、お客様のお手元に置かれ、大切に保管しておいてください。

注意事項とお願い

- 本書には次のマークを使用しています。

 **警告** … 安全のために必ず守って頂きたいこと。
守らないと死亡や重大な障害につながる恐れがあります。

 **注意** … 安全のために必ず守って頂きたいこと。
守らないと障害や事故につながる恐れがあります。

 **アドバイス** … 取付けのために守っていただきたいこと

- 記載事項に従わない取付けを行った場合は、当商品の機能等を阻害するばかりではなく、車両等の不具合につながる恐れもありますので、絶対に行わないでください。
- 当商品は取付時・取付後に発生した、いかなる不具合につきましても、責任を負いかねますので、ご了承ください。

本書は必ずお客様にお渡ししてください。(大切に保管してください。)

取説品番 E65472-K00011-00

Ver.3-1.01

2021年4月9日発行

お客様へ

■取扱い上の注意

注意

- 当商品は適合車両以外には絶対に使用、取付けをしないでください。破損や事故の原因となる事があります。
- 当商品の加工、分解は絶対に行わないでください。
- 当商品の装着後、運転中に異常が発生した場合は、直ちに車両を止めて整備工場にて点検を受けてください。そのまま走行を続けると、車両の破損や事故につながる恐れがあります。
- 取付状態を含め、いつも正常な状態を保つよう必要に応じて車両の点検を行ってください。
- 劣化、破損などにより、本来の状態を維持していない場合は、速やかに点検を行ってください。

取付け上の注意

警告

- 事故防止のため、車両への取付けは、必ず手順に従って行ってください。

注意

- 火傷などを防止する為、エンジンを停止し、マフラーが完全に冷えてから作業を行ってください。
また、作業時は必ず防護眼鏡等を着用してください。

アドバイス

- マフラーとフィニッシャーカバーに油分・汚れなどがあると、正しく装着できない場合があります。
必ず油分・汚れなどを拭き取ってから作業を行ってください。
- 当商品の取付けは、認証工場での装着を推奨いたします。

使用工具と必要になる物

- ・六角レンチ (2.5mm)
- ・ねじロック剤 (推奨: ロックタイトねじロック243中強度タイプ)
- ・ヒートガン 又は ドライヤー
- ・マフラー脱着時交換用ガスケット

構成部品 (取付け前に部品が揃っているか確認してください。)

- ・フィニッシャーカバー × 1
- ・ボルト (M4) × 3
- ・取扱説明書

取付け手順

- (1) 車両からマフラーを取外してください。
- (2) マフラーに装着されているフィニッシャーカバーを取外してください。
- (3) フィニッシャーカバーを固定しているボルトには、ねじロック剤が塗布されていますので必ずドライヤーなどでボルト部を加熱し、ねじロック剤を軟化させてから、ボルトを取外してください。
加熱する際は必ずフィニッシャーの内側から加熱してください。
- (4) 付属のフィニッシャーカバーを正規の位置になるようにマフラーに差込んでください。
- (5) 付属のボルト (M4) 3個にねじロック剤を塗布して取付け、傾かないように注意しながら、規定トルクで締付けてください。
[規定トルク M4 T= 1.2 N·m (T= 0.12 kgf·m)]
- (6) フィニッシャーカバーが傾いている場合は、ボルトを緩め正規の位置に調整して再度締付けてください。
- (7) マフラーの取扱説明書を参照して、車両にマフラーを取付けてください。

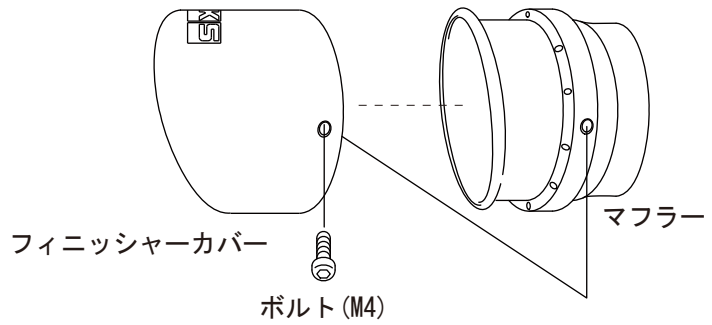
⚠ 注意

- フィニッシャーカバーを取外す際、外側から加熱するとフィニッシャーカバーが変色する恐れがあります。
- 無理に外そうとするとボルト部が破損する恐れがあります。
- ねじロック剤を塗布しないと熱膨張や振動でボルトが緩み脱落する恐れがあります。
- ねじロック剤の取り扱いは、お手持ちのねじロック剤の取扱説明書に従ってください。

■ 部品適合表

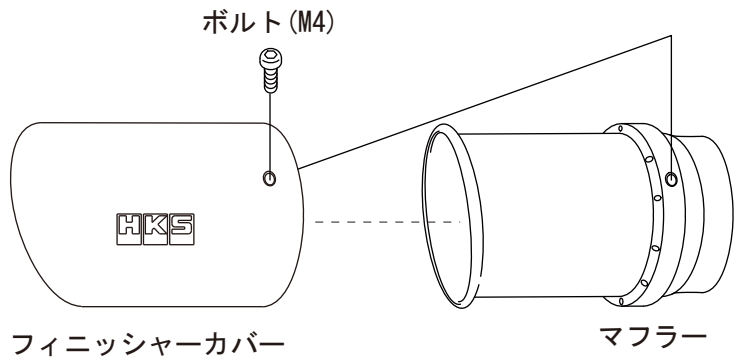
φ94 SHORTタイプ

34002-AK010	CARBON TIP
34002-AK013	TITAN TIP
34002-AK016	BLUE-SUS



φ94 LONG Aタイプ

34002-AK011	CARBON TIP
34002-AK014	TITAN TIP
34002-AK017	BLUE-SUS

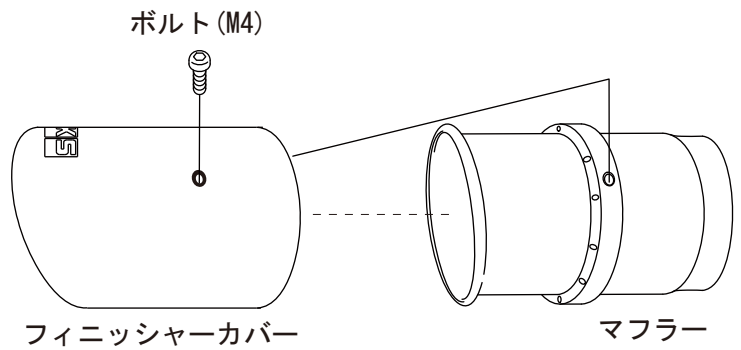


φ75 Aタイプ

34002-AK019	CARBON TIP
34002-AK020	TITAN TIP
34002-AK021	BLUE-SUS

φ94 LONG Bタイプ

34002-AK012	CARBON TIP
34002-AK015	TITAN TIP
34002-AK018	BLUE-SUS



株式会社 エッチ・ケー・エス

〒418-0192 静岡県富士宮市北山7181

<http://www.hks-power.co.jp/>

(禁無断複写、転載)・(株)エッチ・ケー・エス