

# HKS MUFFLER

## 取扱説明書

<製品番号 31019-AM008>

GH-CT9A・GH-CT9W

サイレントハイパワーマフラー



Pursuing the Ultimate in Engine Performance and Efficiency.  
HKS Company Limited.

取説品番 E65400-M41611-00  
06年11月8日発行  
Ver.No.2-1.0A

# HKS MUFFLER

## お願い

この度は、弊社製品をお買いあげいただき、誠にありがとうございます。  
ございます。

- ★この取扱説明書は製品を使用する際と自動車に装着する際の注意事項が詳しく記載してあります。よくお読みになって、正しくお使いください。
- ★本書は、いつでも取り出して読めるように車内に大切に保管しておいてください。

# もくじ

	ページ
(1) ご使用の前に必ずお読みください	3~8
●製品の構成部品図	3
●装着可能自動車と製品仕様	4
(2) 製品についてのご説明	9
●JASMA製品で困ったときの相談先	10
(3) 使用法	11
(4) 組付法	12~15

## はじめに確認してください。

★この製品は下記リストの部品、付属品で構成されています。不足や不具合がある場合は、販売店またはHKS受注センター・お客様相談室までご連絡ください。

★装着前に落としたり、装着時に無理な力を加えると装着不良で排気もれや故障の原因になる場合がありますので注意してください。

★JASMA認定書と製品のJASMAプレートの確認もお忘れなく。  
取付作業手順は12~15ページにそれぞれ記載してあります。

構成部品及び付属品リスト	最小限必要な工具
□中間パイプ 1個	めがねレンチ12 1本
□メインマフラー 1個	めがねレンチ14 2本
□ステー（メイン前） 1個	めがねレンチ19 1本
□ステー（メイン後） 1個	
□ガスケット（φ67） 1枚	
□リングガスケット（φ75） 1枚	
□サーモシール 1枚	
□ボルト（M10 P=1.5 L=25） 2本	
□ナット（M10 P=1.5） 2個	
□プレーンワッシャ（M10） 4個	
□スプリングワッシャ（M10） 2個	
□ボルト（M8 P=1.25 L=20） 4本	
□プレーンワッシャ（M8） 4個	
□スプリングワッシャ（M8） 4個	
□取扱説明書 1部	
□日本自動車マフラー協会（JASMA）認定書 1枚	
□保証書 1枚	
□ステッカー 1枚	

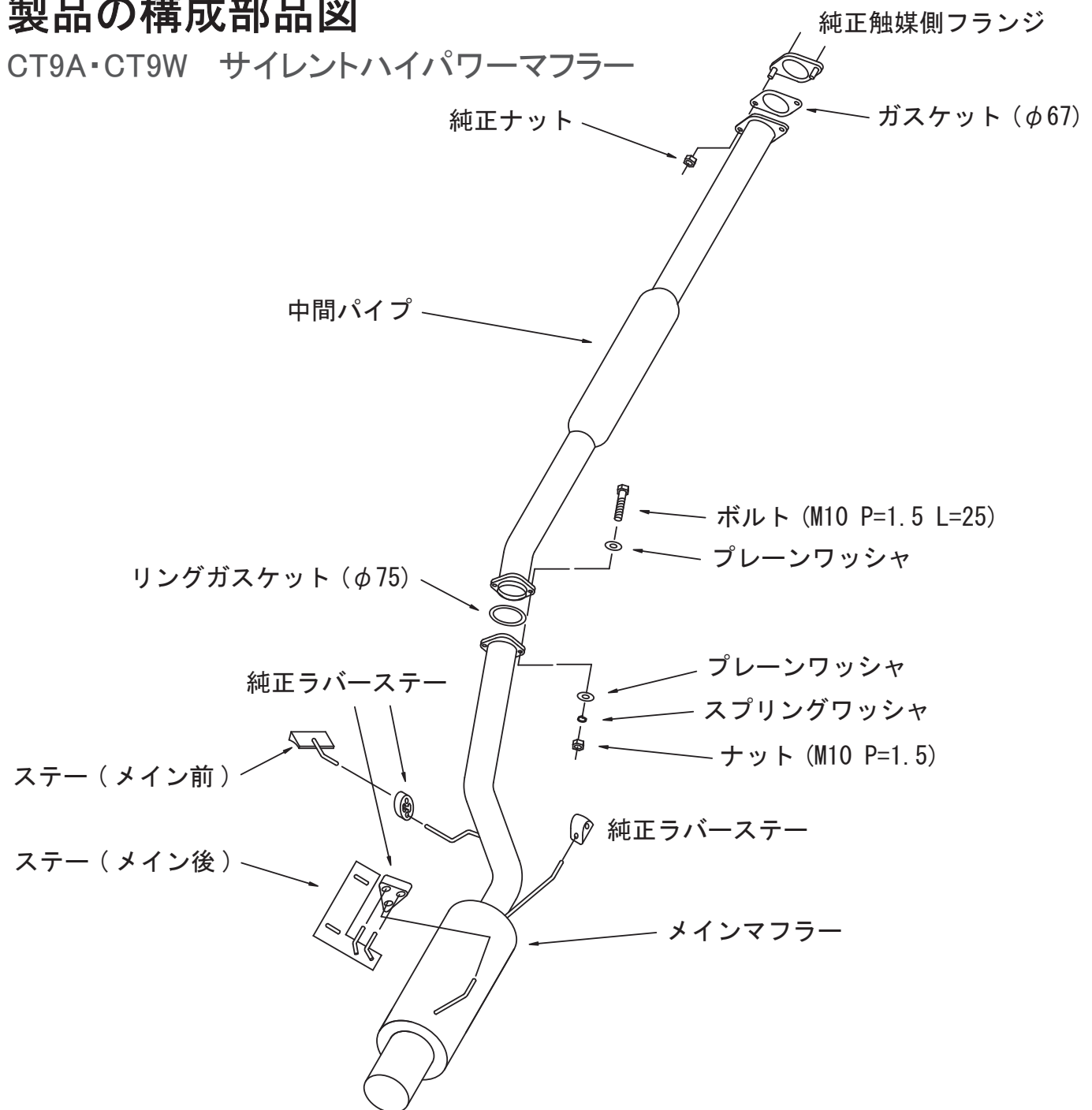
# HKS MUFFLER

(1)ご使用前の**必ず**お読みください

**必ず**お読みください。

## 製品の構成部品図

CT9A・CT9W サイレントハイパワーマフラー



# 必ずお読みください。

## 装着可能自動車と製品仕様

□ 車 両 : ミツビシ ランサーエボリューション IX・IX MR  
ランサーエボリューション ワゴン

□ 車 両 型 式 : GH-CT9A・GH-CT9W

□ 年 式 : GH-CT9A 05/3～07/9  
GH-CT9W 05/9～07/8

( 適合車両の年式は、2006年11月までのものです。2006年11月以降に登録された車両への適合については、HKS各受注センター・お客様相談室にお問い合わせください。 )

□ エ ン ジ ン 型 式 : 4G63

□ 製 品 名 称 : サイレントハイパワーマフラー

□ 製 品 番 号 : 31019-AM008

□ J A S M A 認 定 番 号 : 03S05861

□ 製品装着後の自動車 : ホイルベース間 約 122 mm  
の標準最低地上高 トレッド間 約 133 mm

●本製品は日本自動車マフラー協会に認定され、製品本体には証明のためのプレートが溶接され、認定書が添付されています。購入したら最初に

★認定書に記載の車両型式 と ★装着する自動車の車検証に記載の車両型式

☆認定書に記載の表示番号 と ☆製品本体に溶接されたプレートの表示番号

★認定書に記載のエンジン型式 と ★装着するコーションプレートのエンジン型式

が一致することを確認してください。

万一、相違がある場合は、必ず装着前に販売店または HKS 受注センター・お客様相談室まで、ご連絡ください。



また、製品の加工、改造等を行なうと保証の対象外となります。

# HKS MUFFLER

## 「安全にご使用いただくために」 必ずお読みください。

- 弊社の「取扱説明書」には、あなたや他の人々への危害や財産への損害を未然に防ぎ本製品を安全にお使いいただくために、守っていただきたい事項を示しています。  
その表示と図記号の意味は次のようになっています。内容をよく理解してから、本文をお読みください。

### 本書中のマーク説明（表示と図記号）

 <b>警告</b>	この表示を無視して誤った取扱いをすると、死亡または重傷を負う可能性がある場合。
 <b>注意</b>	この表示を無視して誤った取扱いをすると、人が軽傷を負う可能性がある場合、または物的損害の発生する可能性がある場合。
<b>お願い</b>	この表示を無視して誤った取扱いをすると、本商品の本来の性能を発揮できなかつたり、故障する内容及び利用できない機能や事項などの内容を示します。



## 警告

- 自動車のマフラーの交換は本来、設備の整った自動車整備工場で、専門の教育を受けた整備士が行なうべき危険な作業です。専門外のお客様が作業すると怪我や火傷の可能性があって危険です。

# 一酸化炭素中毒防止



## 警告

- エンジンをアイドリングしたまま、休憩や仮眠をすると排気ガスによる一酸化炭素中毒の危険があります。  
必ずエンジンを停止してください。
- 排気ガスには有毒な成分が含まれています。締め切った車庫や倉庫の中などでエンジンを動かし続けると、一酸化炭素中毒の危険があります。  
必ずエンジンを停止してください。  
風向きにも注意してください。
- マフラーのテールパイプからは有毒な排気ガスが排出されます。停車または駐車中に車の後ろに人がいたり特に幼児やペットをおいてエンジンを動かし続けると一酸化炭素中毒の危険があります。  
必ずエンジンを停止してください。  
風向きにも注意してください。

# 触れると火傷



## 警告

- エキゾーストマニホールド、触媒コンバーターは特に高温になっていて触ると大火傷の恐れがあります。
- エンジンが動いている時あるいはエンジンを停止した後はエキゾーストマニホールド、エキゾーストパイプ、触媒、マフラーは高温になっています。特に後端のテールパイプの部分は自動車の外に露出しているため、気をつけてください。  
触ると火傷の危険があります。
- お子様には特に注意してください。またトランクから荷物を出し入れするとき、衣服がテールパイプに触れると焦げたり溶けたりすることがあります。停車、駐車する際には周囲に気をつけてください。

# HKS MUFFLER



## 警告

- エキゾーストマニホールドなどにオイルやブレーキ液をこぼすと火災の恐れもあります。
- 弊社のマフラーを装着すると排気効率が改善され、自動車の性能が向上することがあります。ブレーキ整備を完璧にして、自動車の制動能力を確認してから、安全に運転してください。
- 自動車の排気関係の部品は正しい取扱いをしても、自動車の使用状況や排気ガスの有害成分で消音性能が劣化したり、製品が腐食して穴があくことがあります。このような場合は速やかに販売店や整備会社に相談していただき、製品本来の性能が失われていたら弊社の製品に交換してください。腐食を放置すると排気ガスが車体の下部などにもれて火災の危険があると同時に、整備不良車運行で運転者が罰せられることがあります。
- 自動車の安全な整備はドライバーの法定責任です。定期点検整備は安全性と公害防止をはかる上で必要不可欠です。日常の点検はもとより定期点検や定期部品交換は、必ず実施してください。  
JASMA認定書提示をお忘れなく。
- マフラー交換は自動車の床下作業が多いので持ち上げた自動車が不安定な状態で作業すると危険です。  
必ず自動車作業専用リフトを使用して、安全に作業してください。  
『2柱式リフト』をお薦めします。  
やむを得ずガレージジャッキを使用する場合は必ずリジットラック(うま、安全スタンド)を併用して安全に作業してください。  
車載ジャッキでの作業は危険なので絶対にお止めください。
- マフラー交換は離れた箇所を同時に締付ける作業や重いマフラーを下から支えている作業が多いので、1名で作業すると危険です。  
2名以上で行なってください。
- 排気関係の部品は熱いので触ると火傷します。必ず、冷えてから作業してください。手の火傷を防ぐために作業用の手袋を着用してください。





## 警告

- 排気関係の部品は錆びてボルトやナットがゆるみにくいことがあります。スプレー式等の浸透性潤滑油を使用し、適正な工具を使用して無理のない作業を行なってください。特に手の怪我を防ぐために作業用の手袋を着用してください。



## 注意

- 弊社のマフラーは耐久性を考慮して、厳選された材料を使用し、厳重な社内品質管理のもとに製造されていますが、自動車の使用条件が悪いと思ったより早く腐食して穴があくことがあります。また、石等と接触し、破損して穴があくこともあります。いずれも排気ガスもれの原因となりますので十分に注意してください。
- JASMA(日本自動車マフラー協会)認定のマフラーは自動車メーカー純正の触媒を残して、その後の部分を交換する製品です。触媒を外したり触媒の内部破損などを行なうと違法であると同時に環境汚染につながります。絶対に行なわないでください。
- 取外した純正マフラーを保管する場合は、マフラーは、出来るだけ短く分解して横置きで保管してください。長いまま立てかけて保管すると倒れて危険です
- 自動車の排気部品は高温になります。枯れ草などの燃えやすいものの上にエンジンを動かしたまま、または停止直後に停車や駐車すると火災の危険があります。必ず自動車の下に燃えやすいものがないことを確認してから停車、駐車してください。

# HKS MUFFLER

ご使用前に必ずお読みください。

## (2)製品についてのご説明

- この製品は、国土交通省令で定める道路運送車両の保安基準第30条(騒音防止装置)・第31条(ばい煙、悪臭のあるガス、有毒のあるガス等の発散防止装置)について4ページに挙げる車両に装着された際に、JASMA基準を満たす商品として日本自動車マフラー協会の認定を受けた製品であり、ご使用に際して、改造申請等の事前手続きは一切必要ありません。
- しかし上記の車両に、この製品システム以外の製品装着や改造を行なった場合は、法令等で定められた試験を実施し、改造申請等の手続きが必要となる場合がありますので、詳細はその製品に備付けの取扱説明書等をお読みください。
- この製品は日本国内での使用を目的に設計されたものです。海外では使用しないでください。
  - This product is designed for use in Japan only.
  - It must not used in any other country.
- お客様ご本人または第三者の方が、この製品及び付属品の誤った使用やその使用中に生じた故障、その他の不具合によって受けられた損害については、弊社ならびに日本自動車マフラー協会は一切、その責任を負いませんのであらかじめご了承ください。
- この製品及び付属品は、改良のため予告なく変更することがあります。
- この製品は、改造自動車に適合するものではありません。改造自動車に装着する場合は法令で定められた改造申請等の届け出をして検査合格後にご使用下さい。但し、その場合、自動車が損傷することがありましても弊社ならびに日本自動車マフラー協会は一切、その責任を負いませんので、あらかじめご了承ください。
- 法令により、一部車種を除いて国土交通省令で指定を受けた触媒を外した自動車を運行することができません。

### マフラーの概要

弊社のマフラーは理想的な排気効率、軽快な音質、優れた耐久性・消音性を確保した高音質なマフラーです。消音器内部の構造は車種、エンジン別に設定し優れたエンジンレスポンスを実現します。また、大口径マフラーにありがちな最低地上高の問題についても独自の設計構造により対処しています。



**警告**

エキゾーストマニホールドやマフラーの交換は本来、設備の整った自動車整備工場等で、専門の教育を受けた整備士が行なうべき危険な作業です。専門外のお客様が作業すると怪我や火傷の可能性があり危険です。装備作業は専門の整備工場等に依頼してください。

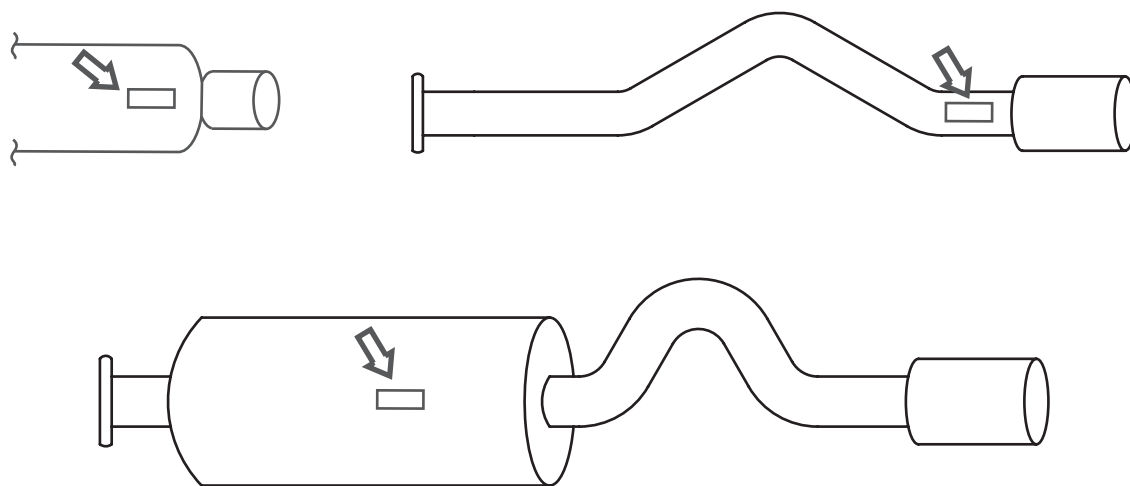
## ご使用前に必ずお読みください。

### JASMA認定書について

- 本製品は、JASMA認定書に記載された適応車種に正しく装着された場合は、ご使用に際して改造申請等の手続きは、一切必要ありません。

- JASMA認定プレートならびに構成部品の識別マークの表示位置は下図に示してあります。

#### JASMA認定プレート位置



メインシェル下側、又はパイプ下側等に取り付けられています。

★製品に関するお問い合わせは、HKS受注センター・お客様相談室にお願いいたします。

★JASMA認定品で困ったこと、わからないことは下記ダイヤルへ。

JASMAがあなたをお手伝いします。

JASMAユーザーズダイヤル 042-786-1013

受付時間 10:00～12:00

13:00～17:00

(土・日・祭日・夏期休暇・年末休暇を除く)

# HKS MUFFLER

ご使用前に必ずお読みください。

## (3) 使用法

安全にお使いいただくために必ずお守りください。

- マフラーは正しい使用法を守り、本来の性能が損なわれた場合には速やかに交換してください。
- 使用の際に、むやみに空ぶかしや長時間にわたるアイドリングはお止めください。消音能力低下や停滞した排気の熱害でエンジンルームの電装品等、補機部品が故障することがあります。



**警告**

- 弊社のマフラーを装着すると排気効率が改善され、自動車の性能が向上することがあります。ブレーキ整備を完璧にして、自動車の制動能力を確認してから、安全に運転してください。

- 塩分や湿気の多い場所での保管や放置は避けてください。機能低下や腐食の原因になります。
- ジムカーナやサーキット走行等の特殊な用途の使用では製品の耐用期間が著しく低下しますのであらかじめご了承ください。
- 不要になった自動車部品を破棄する場合は自動車整備工場や自動車部品解体業などの専門家に相談してください。

## (4)組付法



### 警告

作業中の  
怪我・火傷

装着作業は専門の整備工場などに依頼してください。

【(1)ご使用の前に】を十分に理解したうえで実施してください。

### 作業前に必ずお読みください。

#### お願い

- 作業の前に念のため、自動車と製品が間違いなく適合するか？  
車検証とJASMA認定書と製品のJASMAプレートを確認してください。
- 純正マフラーの取外し作業は自動車メーカーの作業手順通り作業してください。
- 純正品と弊社製品作業手順が異なる場合があります。その場合は、本書に記載された作業手順をよく読んで、理解してから作業してください。

【(1)ご使用の前に】を十分に理解したうえで実施してください。

#### お願い

- 製品を装着前及び装着の際に、落としたり、強い衝撃を与えないでください。  
装着不良で排気ガス漏れや故障の原因になることがありますので注意してください。
- フロントパイプ、エキゾーストマニホールド、触媒等を純正部品以外のものと交換している場合、弊社のマフラーとの組合せで、排気効率が著しく改善され、自動車の性能が向上し、場合によってはエンジン等の破損につながることがあります。事前に、販売店等に相談したうえで、正しくお使いください。

★作業の方へお願い



### 注意

- 取外した純正マフラーを保管する場合は、マフラーはできるだけ短く分割して横置きで保管していただくよう、お客様に指導してください。  
長いまま立てかけて保管すると倒れて危険です。

#### お願い

作業が終了しましたら、本取扱説明書は必ずお客様に返却してください。

★作業の際に必ず下記の点検をしてください。

- 純正のマフラー吊り下げ用ラバーステーに割れ、ひびなどの劣化が生じていたら、純正品の新品に交換してください。
- 再使用する純正のガスケットも十分に点検して、不良の場合は純正品の新品に交換してください。

# HKS MUFFLER

## ランサーエボリューションⅩ・ⅩMR エボリューションワゴン CT9A・CT9W 4G63 サイレントハイパー

### 組付作業手順



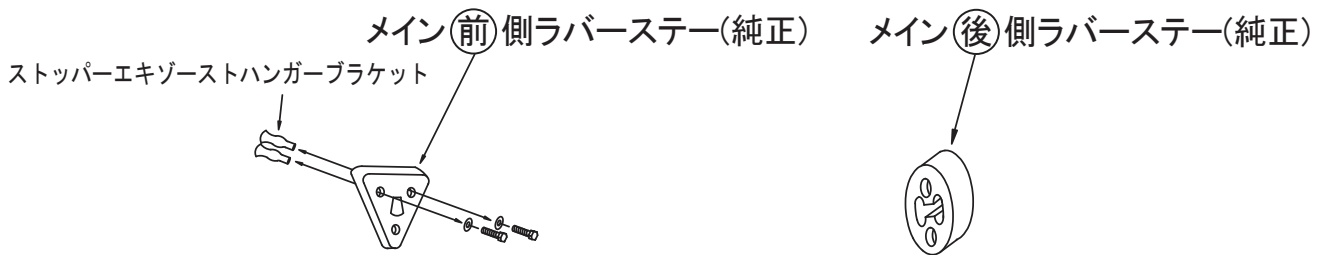
**警告**

作業中の  
怪我・火傷

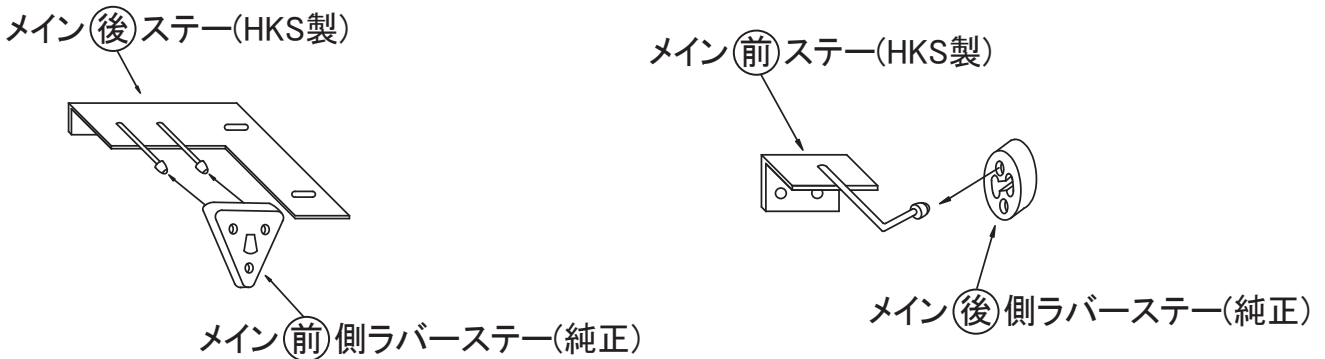
※文中の純正とは自動車メーカーの標準装着品の意味。

#### 1. 『ステー・ラバーステーの仮組付』

(1) 純正ラバーステーをボディから外します。



(2) 純正ラバーステーをHKS製ボディステーに組付けます。

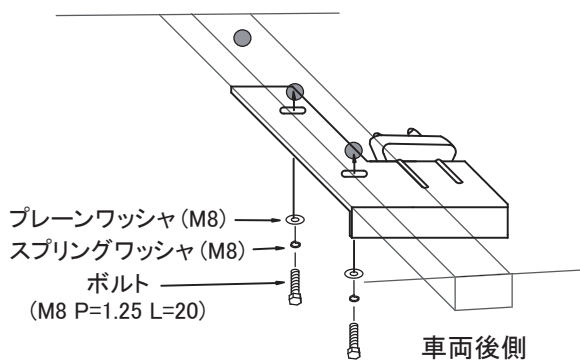


(3) HKS製ボディステーを車両に取付けます。

#### メイン(後)ステー組付図

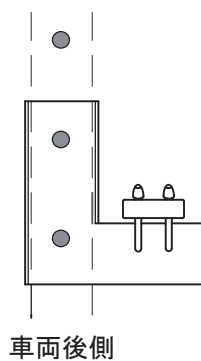
<斜め上から見た図>

車両前側



<上から見た図>

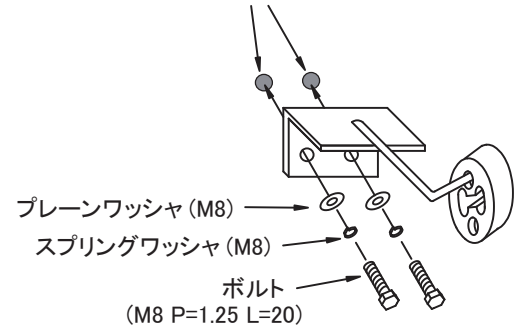
車両前側



( \* 車両側サービスホール後側から一つ目と二つ目の穴を使用して付属のボルト(M8)でとめてください。 )

#### メイン(前)ステー組付図

メイン前純正ラバーステー取付穴(車両側)



## 2. 『中間パイプの仮組付』

(1)触媒の後部フランジから出ているスタッドボルトに付属のガスケット(φ67)をはめて、中間パイプを正規の位置に合わせて前部フランジをはめ、純正のナットを取付けて仮締付けしておいてください。

## 3. 『メインマフラーの仮組付』

(1)メインマフラーを正規の位置に合わせて、メインマフラー前部右側に付いている吊り下げ用フックを純正ラバーステーにはめておいてください。

(2)メインマフラー前部左側に付いている吊り下げ用フックを、1.『ステー・ラバーステーの仮組付』で車両に取付けた純正ラバーステー(2つ穴)にはめ、メインマフラー後部の吊り下げ用フックを純正ラバーステー(3つ穴)にはめておいてください。

(3)中間パイプ後部フランジとメインマフラー前部フランジの間に付属のリングガスケット(φ75)をはめ、付属のボルト(M10)にプレーンワッシャ(M10)を入れ前側から通し、反対側から付属のプレーンワッシャ(M10)、スプリングワッシャ(M10)、ナットの順で取付けて仮締付けしておいてください。

# お願い

- 吊り下げ用ラバーステーは純正品を再使用してください。
- 本製品で競技への参加の際は、テールパイプが高温になりリヤバンパが熱で溶ける恐れがありますので、付属のサーモシールをマフラー切りかき部分に貼ってください。
- マッドフラップ(純正オプション)装着車で、マフラーとのクリアランスを20mm以上確保できない場合は、マッドフラップを切ってクリアランスを確保してください。

## 4. 『全体の本組付』

(1)中間パイプ、メインマフラーの位置関係や自動車の床、クロスメンバ、その他の周辺部品とのクリアランス及びフランジ間のガスケットのずれを確認しながら仮締付けしてあったボルトとナットを自動車の前側から順に指定トルクで締付けてください。

〔 締付けトルク M10 T=29.4~34.3 N・m (T=3.0~3.5kgf・m)  
M8 T=19.6~24.5 N・m (T=2.0~2.5kgf・m) 〕

(2)テールパイプと自動車のバンパの位置関係、クリアランスを確認してください。不具合があったら最初から締めなおしてください。クリアランス不足を放置すると異常な音が出たり、樹脂バンパの場合熱で溶けることがあります。

## 5. 『装着状態の確認』

(1)全体の本組付けが完了したら、もう一度マフラーを手で揺すって各部のクリアランスを確認してください。

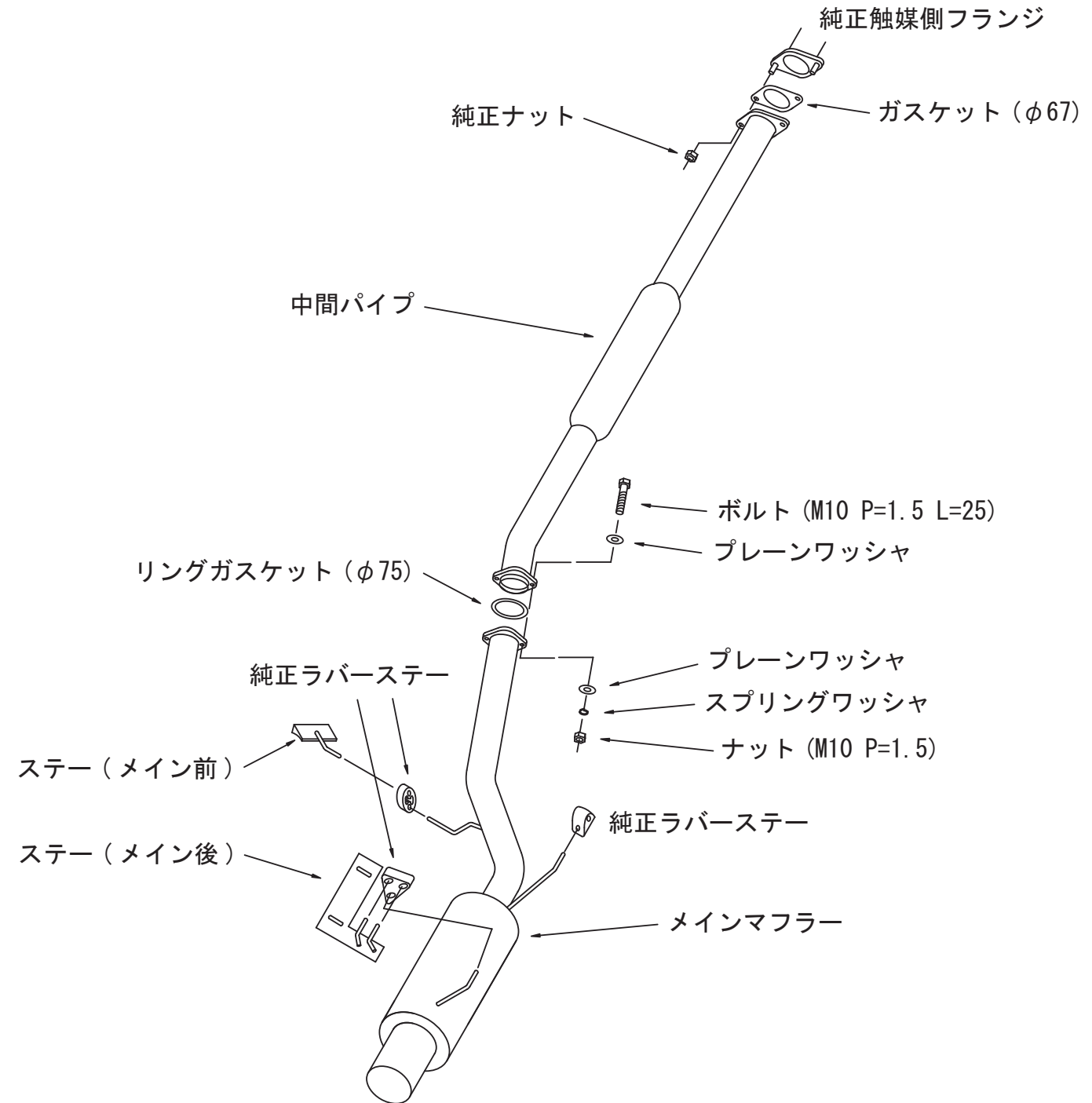
(2)エンジンを始動して暖機し、約2,500回転にして各フランジからの排気もれ、各部の異常音を点検してください。

(3)試運転して再度、各フランジからの排気もれ、各部の異常音を点検してください。

(4)(1)~(3)の項目に異常があったら、面倒でも最初から装着をやりなおしてください。

# HKS MUFFLER

## CT9A・CT9W サイレントハイパワーマフラー 組付図



以上で弊社マフラーの装着が完了しました。もう一度、本取扱説明書をよく読んで、安全で快適なドライブをお楽しみください。





# HKS MUFFLER





株式会社 エッチ・ケー・エス

〒418-0192

静岡県 富士宮市 北山 7181

<http://www.hks-power.co.jp/>