

パイピングキット 取付説明書



取付けは必ず専門業者に依頼してください。

取扱説明書を先に読んでから作業を行なってください。

本書はご使用前に必ずお読みください。

本書は、お読みになった後も本製品の側に置いて活用してください。




本製品は、下記に示す車両のみ取付け可能です。
万が一お車と本製品の型式等が異なる場合には、速やかにお買い上げの販売店にご連絡ください。

商 品 名	車種別パイピングキット
用 途	自動車専用部品
コ ー ド	1302-SN001、1302-SN005
製品説明書品番	1302-SN001T2 Ver.3-3.02
整備要領書品番	A006020、A006021
メーカー車種	ニッサン スカイライン GT-R BNR32
エンジン型式	RB26DETT
年 式	1989年8月～1994年12月
備 考	・1302-SN001：パフ仕上げタイプ ・1302-SN005：メッキ仕上げタイプ

改訂の記録

改訂	日 付	記 載 変 更 内 容
1.0	1995/06	初版
1-1.0A	1995/11	書式改訂
3-1.01	1997/02	書式改訂
3-3.01	1999/04	書式改訂
3-3.02	2001/04	パーツリスト変更

パーツリスト (1302-SN001 : バフ仕上げタイプ)

連番	コード	品名	数量	形状	備考
1	17351-4312590B	インラークーラパイプ No.1	1		バフタイプ
2	17351-4322590B	インタークーラパイプ No.2	1		バフタイプ
3	17355-3492590B	インタークーラパイプ No.3	1		バフタイプ
4	17355-3502590B	インタークーラパイプ No.4	1		バフタイプ
5	90400-066100	紫シリコンホース 80 L = 70	8		
6	90121-029100	ホースバンド #56	16		
7	93050-002100TP	取扱説明書	1		
8	1302-SN001T2	取付説明書	1		

パーツリスト (1302-SN005 : メッキ仕上げタイプ)

連番	コード	品名	数量	形状	備考
1	17351-4942590A	インタークーラパイプ No.1	1		メッキタイプ
2	17351-4952590B	インタークーラパイプ No.2	1		メッキタイプ
3	17355-4232590B	インタークーラパイプ No.3	1		メッキタイプ
4	17355-4242590A	インタークーラパイプ No.4	1		メッキタイプ
5	90400-066100	紫シリコンホース 80 L = 70	8		
6	90121-029100	ホースバンド #56	16		
7	93050-002100TP	取扱説明書	1		
8	1302-SN001T2	取付説明書	1		

1 . ノーマルパーツ取外し

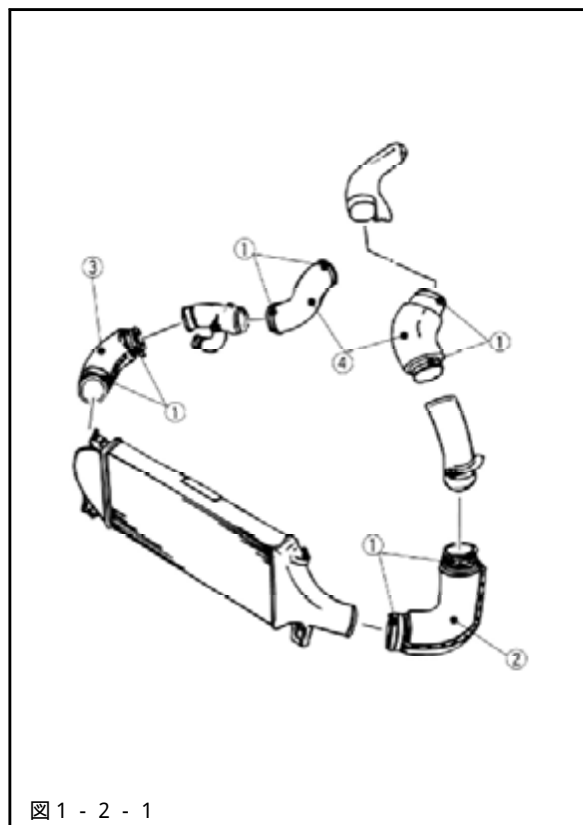
整備要領書に従って作業を行なってください。

1 - 1 . バンパフェーシアの取外し

- (1) フロントグリルを取外してください。
- (2) ナンプレート及びナンプレートブラケットを取外してください。
- (3) フロントコンビネーションランプを取外してください。
- (4) ブレーキエアダクトを取外してください。
- (5) アンダカバーを取外してください。
- (6) バンパフェーシアを取外してください。

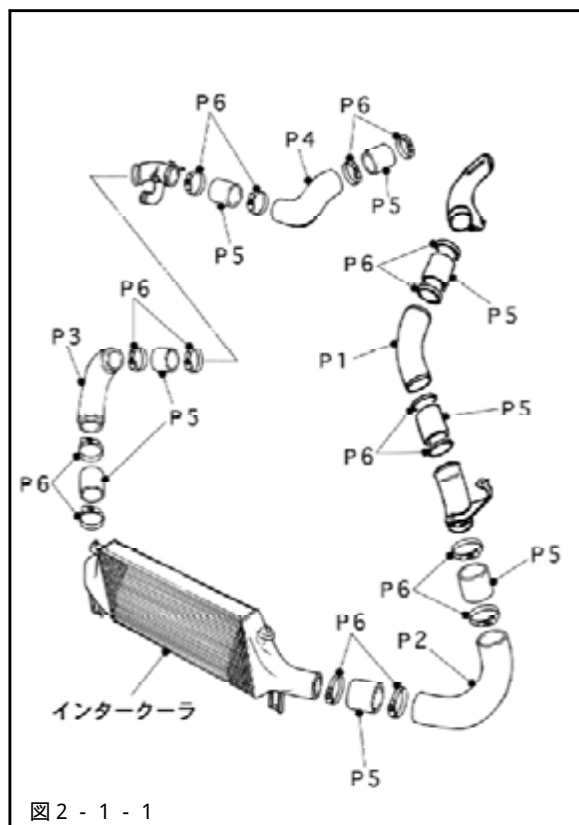
1 - 2 . エアホースの取外し

- (1) (8 本) をゆるめ、 (2 本) 、 を取外してください。(図 1 - 2 - 1)



2 . キットパーツ取付け

- (1) P 5、P 6 を使用して、P 1 ~ P 4 を取付けてください。(図 2 - 1 - 1)



3 . ノーマルパーツ取付け

- (1) バンパフェーシアを取付けてください。
- (2) アンダカバーを取付けてください。
- (3) ブレーキエアダクトを取付けてください。
- (4) フロントコンビネーションランプを取付けてください。
- (5) ナンプレート及びナンプレートブラケットを取付けてください。
- (6) フロントグリルを取付けてください。

取付け作業終了後、必ず取扱説明書の「取付け後の確認」に従って確認作業を行なってください。