

# HKS<sup>®</sup> スライドカムプーリー 製品説明書

取付けは必ず専門業者に依頼してください。

本書はご使用前に必ずお読みください。

本書は、お読みになった後も保管してください。

本製品は、下記に示す車両のみ取付け可能です。

万が一お車と本製品の型式等が異なる場合には、速やかにお買い上げの販売店にご連絡ください。

商 品 名	カムプーリー
用 途	自動車専用部品
コ ー ド	22004-AN001 (インテーク専用) 22004-AN002 (エキゾースト専用)
製品説明書品番	E04127-N48010-00
メーカー車種	ニッサン
エンジン型式	RB26DETT, RB25DE(T), RB20DE(T)
備 考	NVCS(可変バルタイ機構)対応のカムシャフトには取付けできません。

## 改訂の記録

改訂	日付	記載変更内容
3-1.01	2004/09	初版

2004年09月発行(禁無断複写、転載)株エッチ・ケー・エス

## はじめに

この度は、HKSスライドカムプーリーをお買い上げいただき誠にありがとうございます。  
取付けは必ず専門業者に依頼し、取付け後は本書に記載されている内容を守り、安全に使用してください。  
本書は取付けを行なう前に必ず読み、よく理解したうえで作業を行なってください。

## 製品の特徴

本製品はバルブタイミングの調整を目的とし、クローズドサーキットで行われる競技での使用を前提に開発されています。  
バルブタイミングの調整はエンジンの出力特性に大きく影響し、エンジンのポテンシャルを引き出すのに有効です。  
一般公道で使用する場合には、パーツの交換・取付け・チューニング・加工等を行なった車両は、その内容により車両  
保安基準に適合するか否か判断する必要があり、場合によっては改造申請の手続きが必要となります。  
目盛りの中央に合わせるとノーマルプーリーと同じ位相になるように設計されています。  
インナプレートの1目盛りは、クランク角で約2°に相当します。  
本製品の調整範囲はクランク角で±20°での調整が可能です。


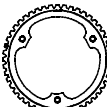
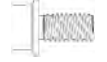
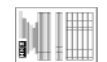
## 本書・本製品について

本書は本製品を安全に取付けていただき、あなたや他の人々への危険や損害を未然に防止するために守っていただきたい  
注意事項を記載しています。  
お客様又は第三者が、本製品及び付属品を加工及び分解・改造して使用したり、誤使用したことにより受けた損害につ  
いては、当社は一切責任を負いかねますのであらかじめご了承ください。  
本製品はノーマル車両及びHKS製品を装着している車両への取付けを基準に製作されています。ノーマル車両及びHKS  
製品を装着している車両以外に取付けた場合は、本製品の機能・性能及び安全性については保証いたしかねます。  
本製品は日本国内での使用を目的に設計されています。海外では使用しないでください。  
This product is designed for use in Japan only. It must not be used in any other country.  
本製品は付属品を含め、改良のため予告なく変更することがあります。  
本書は、予告なく改版することがあります。  
消耗部品や紛失部品及び本書のご注文は、専門業者又はお客様相談室にお問い合わせください。  
部品を発注する際は、商品名・コードNo.・エンジン型式を注文先にお伝えください。  
コードNo.は、本書パーツリストに記載されています。

## 取扱い上の注意

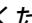

エンジンオイルや熱により、アルマイトが変色したりする場合があります。  
 角度調整を繰り返すとボルトの当たる部分に、色落ちや傷が付くことがあります。  
 目盛り部分が汚れてしまった場合は、ウエス等でふき取るか洗い流してください。  
 ベルトカバーをはずしカムプリーをむき出しで使用すると、歯部・ベルトのトラブルの原因となります。  
 スライドカムプリー取付けの際は、同時にタイミングベルトの交換も行うことを推奨します。

## パーツリスト

連番	コード	品名	数量	形状	備考
1		インナプレート (インテーク用または、エキゾースト用)	1		角度目盛り付き ジュラルミン製 紫アルマイト
2		アウトプリー	1		角度目盛り付き ジュラルミン製 ニッケルメッキ
3	91112-155100	六角穴付フランジボルト M6 P=1.0 L=14	3		角度調整部用
5	E04127-N48010-00	製品説明書	1		本書

## 取付け方法

### 取付けを行なう前に

本製品を取付け可能なエンジンであるか、車検証などで確認してください。  
 本製品を箱から取出し、部品の不足や運搬上の傷等がないか点検を行なってください。  
 本製品は表面処理を施してありますが、処理上の都合により数箇所着色されない部分があります。  
 インテーク用とエキゾースト用は別物ですので、取付けの際に注意してください。  
 ・インテーク側：インナプレートにINの文字があります。合いマークはの位置のものをご使用ください。  
 ・エキゾースト側：インナプレートにEXの文字があります。合いマークはの位置のものをご使用ください。

### プリーの交換作業

#### 1. タイミングベルトカバーの取外し

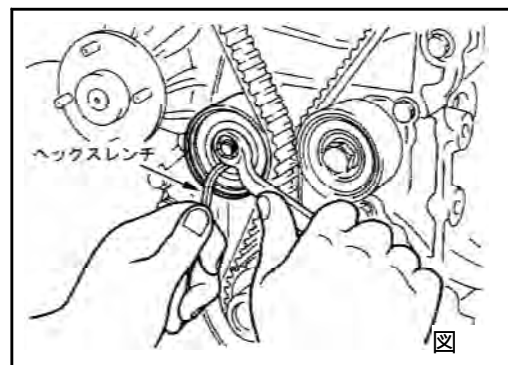
- (1) クランクプリーの合いマークとベルトカバーの0°位置を合わせ、そこから逆回転方向へ約60°クランクシャフトを回転させてください。
- (2) クランク角センサーを取外してください。
- (3) タイミングベルトカバーを取外してください。


#### 2. タイミングベルトの取外し

- (1) ヘックスレンチでテンショナーを固定し、テンショナー固定ナットを緩めてください。(図)
- (2) テンショナーを左へ押し、仮締めしてください。
- (3) タイミングベルトをカムプリーから取外してください。

#### アドバイス

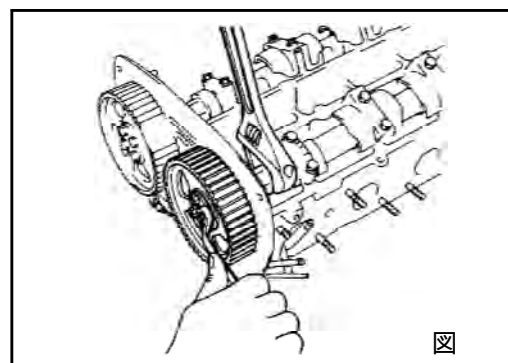
・タイミングベルト取外し後、クランクシャフトを回さないでください。  
 パルプとピストンが干渉する恐れがあります。



 <b>注意</b>	タイミングベルトに油脂、水、異物などを付着させないでください。タイミングベルト切断の原因となり、エンジンが壊れる恐れがあります。
--	--

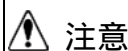
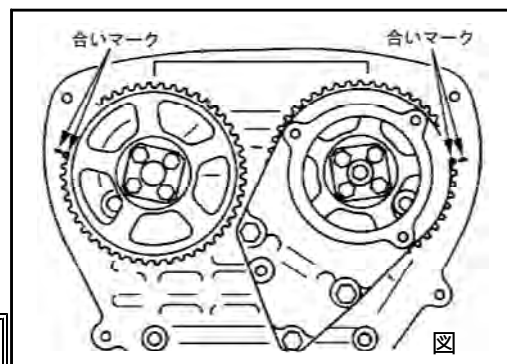
#### 3. ノーマルカムプリーの取外し

- (1) カムシャフトの六角部を固定し、カムプリー取付けボルトを取外してください。(図)
- (2) ノーマルカムプリーを取外してください。



#### 4. スライドカムプリーの取付け

- (1) 取付け前にインナプレートの目盛りの中央とアウトプリーのマークが合っているか確認してください。
  - (2) 角度調整部ボルトの締付けトルクを確認してください。  
角度調整部ボルト締付けトルク  $T=8N\cdot m (0.8kgf\cdot m)$
  - (3) カムシャフトのノックピンとスライドカムプリーのノックピン穴を合わせて取付けてください。
  - (4) カムシャフトの六角部を固定し、カムプリー取付けボルトを取付けてください。(図)
- カムプリー取付けボルト締付けトルク  $T=17N\cdot m (1.7kgf\cdot m)$

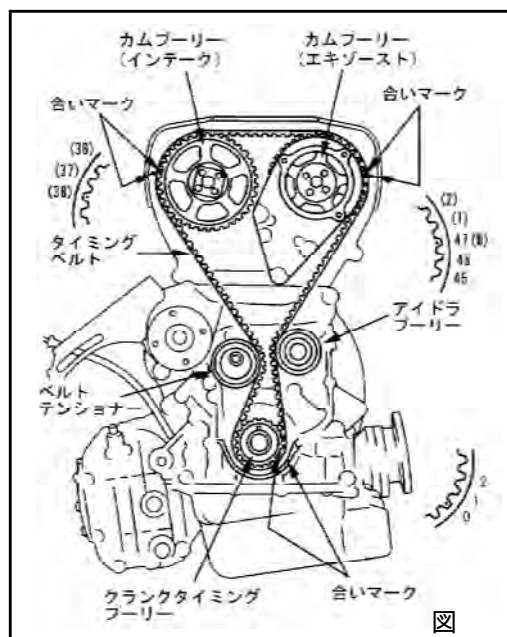


**注意**

各ボルトは指定の締付けトルクで必ず締付けてください。  
トルクが不足している場合ボルトが緩み、エンジンが壊れる恐れがあります。

#### 5. タイミングベルトの取付け

- (1) スライドカムプリーを正回転方向へ約30°回転させ、合いマークを合わせてください。(図)
- (2) クランクシャフトを正回転方向へ約60°回転させ、合いマークを合わせてください。(図)
- (3) タイミングベルトをスライドカムプリーにかけてください。
- (4) 各合いマークが図の位置にあることを確認してください。(図)
- (5) テンショナー固定ナットを緩め、テンショナー springsによりベルトに張力を与えてください。
- (6) クランクシャフトを正回転方向に2回転させ、各合いマークが図の位置にあることを確認してください。(図)
- (7) テンショナー固定ナットを締付けてください。  
テンショナー固定ナット締付けトルク  $T=50N\cdot m (5.0kgf\cdot m)$

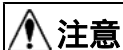


#### 6. タイミングベルトカバーの取付け

- (1) タイミングベルトカバーを取付けてください。
- (2) クランク角センサーを取付けてください。
- (3) タイミングライトで点火時期の調整を行なってください。

#### 取付け後の確認

バルブとピストン及び、バルブ同士が干渉しないことを必ず確認してください。  
ボルトの締付けトルクを確認してください。  
タイミングベルトの張りを確認してください。



**注意**

角度調節部のボルトを付属のボルト以外のものに取替えないでください。  
インナプレートの破損やクランク角センサーとの干渉等を起こし、エンジンが壊れる恐れがあります。

#### 維持・管理

快適に運転していただくために、お車を運転する前には必ず日常点検を行なってください。  
安全のための整備はドライバーの責任です。必ず実施してください。  
ユーザーマニュアルに記載されている事項以外は専門業者に依頼してください。

#### 異常・故障時の対応

異常時の修理はお客様自身では絶対に対処せず、必ず専門業者に依頼してください。  
走行中、異音・異臭・振動等の異変があった場合にはユーザーマニュアルに従って対処してください。

## スライドカムプリーの取付け位置について

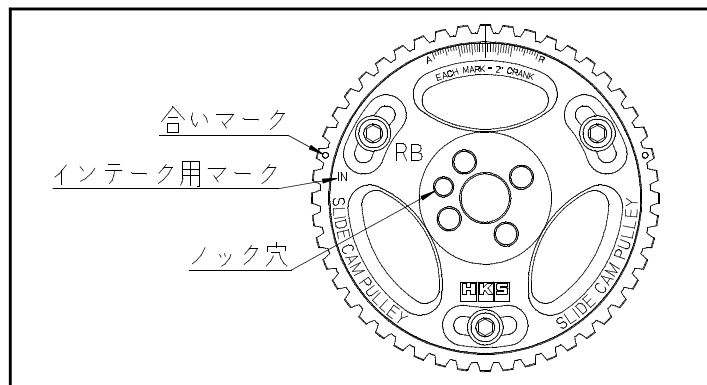


図 インテーク側

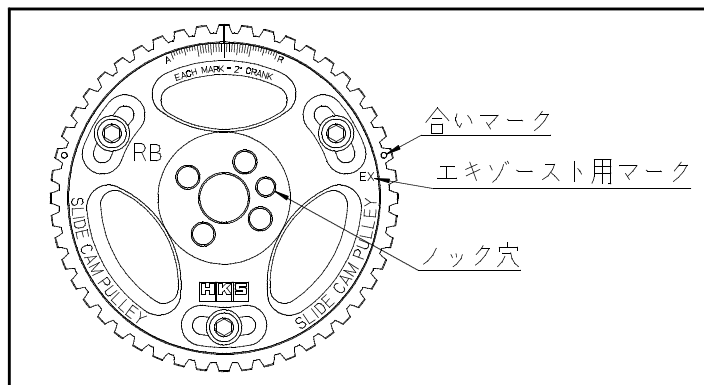


図 エキゾースト側

## バルブタイミングの調整について

角度調整部ボルトを緩め、アウタープリーをA（アドバンス）の方へ動かすと、バルブタイミングは進み、R（リタード）の方へ動かすとバルブタイミングは遅れます。（図）

バルブタイミングの調整後は、角度調整部ボルトを指定のトルクで締付けてください。

角度調整部ボルト締付けトルク  $T=8N \cdot m$  (0.8kgf·m)

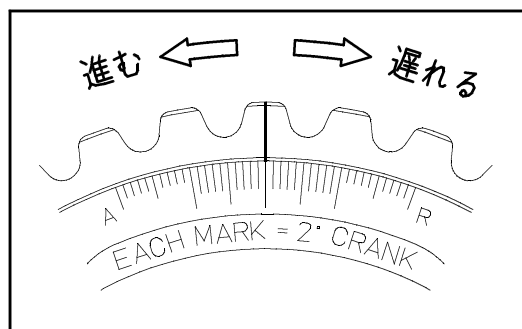


図 目盛り拡大図

株式会社 エッチ・ケー・エス

〒418-0192

静岡県 富士宮市 北山 7181

<http://www.hks-power.co.jp/>

所在地、電話番号は、予告なしに変更することがありますので、予めご了承ください。

(禁無断複写、転載)(株)エッチ・ケー・エス