

取付説明書



取付けは必ず専門業者に依頼してください。

取扱説明書を先に読んでから作業を行なってください。

本書はご使用前に必ずお読みください。

本書は、お読みになった後も本製品の側に置いて活用してください。




本製品は、下記に示す車両のみ取付け可能です。
万が一お車と本製品の型式等が異なる場合には、速やかにお買い上げの販売店にご連絡ください。

商 品 名	LANCER Evo ~ OIL COOLER LOW TEMP サーモスタット
用 途	自動車専用部品
コ ー ド	15999-AM001
製品説明書品番	E15637-M30012-00 Ver.3-3.03
整備要領書品番	ランサーエボリューション ~ : 1039630 ランサーエボリューション ~ : 1039G09 ランサーエボリューション : 1039G46 ランサーエボリューション : 1036K07 ランサーエボリューション : 1036K12 ランサーエボリューション : 1036YE00A / 1036YE00B
メーカー車種	ミツビシ ランサーエボリューション ~
エンジン型式	4G63/4B11
年 式	1992年10月 ~
備 考	【別途必要部品】 ・新品のエンジンオイルを用意してください。

改訂の記録

改訂	日 付	記 載 変 更 内 容
3-3.01	2002/09	初版
3-3.02	2003/04	記載事項変更
3-3.03	2008/07	適合車種追加

パーツリスト

連番	コード	品名	数量	形状	備考
1	15603-005132	サーモスタット # 10	1		
2	93050-002100TP	取扱説明書	1		
3	E15637-M30021-00	取付説明書	1		

1. 取付け方法

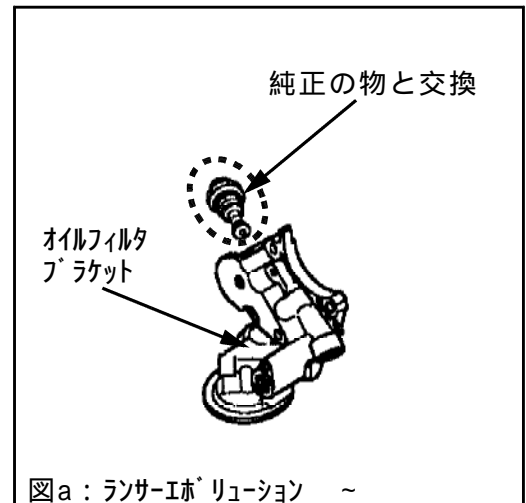
ランサーエボリューション ~ の場合

- (1) 純正オイルフィルタブラケットに取付けられている純正サーモスタットと本品を交換してください。(図a)
 ・サーモスタット#10 (P1×1)

締付けトルク N・m(kgf・m)
 T = 49 ~ 59(5.0 ~ 6.0)

アドバイス

- ・取外したときオイルがこぼれますので、ウエス・受け皿等を用意してください。



図a：ランサーエボリューション ~

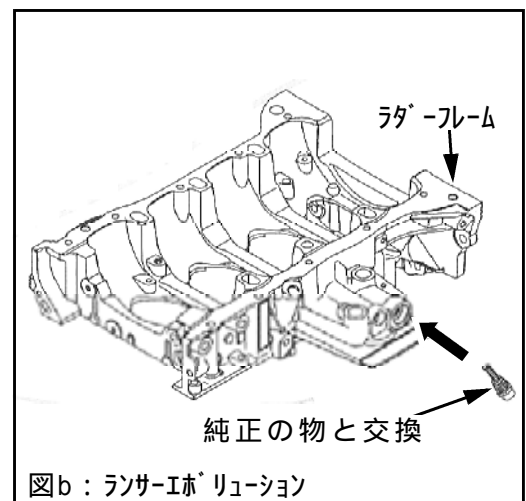
ランサーエボリューション の場合

- (1) ラダーフレームについている純正サーモスタットと本品を交換してください。(図b)
 ・サーモスタット#10 (P1×1)

締付けトルク N・m(kgf・m)
 T = 49 ~ 59(5.0 ~ 6.0)

アドバイス

- ・取外したときオイルがこぼれますので、ウエス・受け皿等を用意してください。



図b：ランサーエボリューション

2. 取付け後の確認

- (1) エンジンオイルを入れてください。
- (2) エンジンを始動し暖気後(油温75 以上)にオイル漏れがないことを確認してください。

取付け作業終了後、必ず取扱説明書の「取付け後の確認」に従って確認作業を行なってください。