

LA CLUTCH TWIN キット 取付説明書



取付けは必ず専門業者に依頼してください。

本書はご使用前に必ずお読みください。

本書は、お読みになった後も本製品の側に置いて活用してください。

本製品は、下記に示す車両のみ取付け可能です。
万が一お車と本製品の型式等が異なる場合には、速やかにお買い上げの販売店にご連絡ください。

商 品 名	LA CLUTCH TWIN キット
用 途	自動車専用部品
コ ー ド No.	26011-AT002
取付説明書品番	E04311-T23050-00 Ver. 3-3.01
整備要領書品番	
メーカー車種	トヨタ スープラ (JZA80)
エンジン型式	2JZ-GTE
年 式	1993年5月～2002年7月
備 考	取付けの際、別途トヨタ純正部品フライホイールボルト、リリースベアリング及びその周辺パーツが必要となります。

※適合車両の年式は、2009年02月現在のものです。
2009年02月以降に登録された車両への適合についてはHKS各営業所・受注センターにお問い合わせください。

改訂の記録

改訂No.	日 付	記 載 変 更 内 容
3-3.01	2009/02	初版

目次

目次	1
はじめに	1
用語の説明	1
安全上の注意	2
パーツリスト	3
取付け方法	
1. 取付けを行なう前に	4
2. ノーマルパーツの取外し	4
3. キットの取付け	4～6
4. ノーマルパーツの取付け	6
5. クラッチのディスク・カバー類の点検	7
取付け後の確認	8
維持・管理	8
異常・故障の対応	9
アフターサービスについて	9
譲渡等の際の注意	9
お問い合わせ一覧	10

はじめに

この度は、HKS製品をお買い上げいただき誠にありがとうございます。
本書をよく読み、理解したうえで取付けを依頼してください。
取付けは必ず専門業者に依頼し、取付け終了後は本書に記載されている内容を守り安全にご使用ください。
本書は取付けを行なう前に必ず読み、よく理解したうえで作業を行なってください。

- 本書は本製品を安全に取付けていただき、あなたや他の人々への危険や損害を防止するために守っていただきたい注意事項を記載しています。
- お客様又は第三者が、本製品及び付属品を誤使用したことにより受けた損害については、当社は一切の責任を負いかねますのであらかじめご了承ください。
- 本製品は、ノーマル車両及び、HKS製品を装着している車両への取付けを基準に製作されています。上記以外に取付けた場合は、本製品の機能・性能及び安全性について保証いたしかねます。
- 本製品は日本国内での使用を目的に設計されたものです。海外では使用しないでください。
This product is designed for use in Japan only. It must not be used in any other country.
- 本製品は付属品も含め、改良のため予告なく変更する事があります。
- 本書は、予告なく改版することがありますので本製品と本書の整合をご確認ください。
- 消耗部品や紛失部品及び本書のご注文は、専門業者又はお客様相談室(本書最終ページに記載してあります)にお問い合わせください。
部品を発注する際は、商品名・コードNo.・エンジン型式を注文先にお伝えください。
コードNo.は、本書パーツリストに記載されています。
- 取付け終了後、本書の”アフターサービスについて”に記載されている取付け業者名記入欄に必要事項を必ず記入してください。

使用条件

- 本製品の取扱いは、慎重に行なってください。落としたり、強いショックを与えないでください。
取付け不良や、故障の原因になります。

用語の説明

専門業者	: お買い上げ販売店及び取付けを依頼する整備工場・ショップ
コードNo.	: HKS製品及び部品を注文する際に使用する番号
ユーザーマニュアル	: お車の購入時についてくる車両の取扱説明書
点検・整備	: 本製品と自動車全体を安全に運転する為に機能・性能を確認し不具合部位を修理・調整すること。
日常点検	: 自動車を運行する人が、一日一回運行前に行なう点検です。日常点検及び点検項目は、ユーザーマニュアルに従って作業を行なってください。
ノーマル車両	: 車両購入時の状態 アフターパーツを取付けていない車両 事故を起こしたことの無い車両
メーカー誤使用	: 車両の製造メーカー 加工及び分解・改造・用途外使用を含む誤使用

安全上の注意

本書では、下記のような記号を使用しお客様への危険レベルを示しています。



警告

作業員又は使用者が、死亡又は重傷を負う恐れがある場合



注意

作業員又は使用者が傷害を負う恐れがある場合（人損）
拡大物損の発生が想定される場合（拡大物損とは、当該製造物が原因で誘発された物的損害（例えば車両の損傷及び焼損）

本製品を正しくお取り扱いいただくために下記の注意事項を必ず厳守してください。



警告

- 爆発及び火災防止のために、次のことを守ってください。
 - ・換気のよい場所で作業してください。
 - ・可燃物を取扱う際は、火気に充分注意してください。
- 電気ショートによる電装部品の破損及び焼損・火災を防止するために、次のことを守ってください。
 - ・バッテリーのマイナス端子からケーブルターミナルを取外してから作業を行なってください。
 - ・コネクタを取外す時は、断線しないようにコネクタを持って取外してください。
- 車両をリフトアップする場合にはリフトのアームを必ず所定の位置に当ててください。
 - ・所定外の位置でのリフトアップはバランスが悪いばかりでなく、車両を傷つける恐れがあります。
 - ・リフトのアームを確実にかけないと車両が落ちてケガをしたり最悪の場合死亡する恐れがあります。
- リフトアップが終了したら、必ず落下防止のためのロックを行なってください。
 - ・リフトのアームを確実にかけないと車両が落ちてケガをしたり最悪の場合死亡する恐れがあります。
- トランスミッションの脱着作業は、必ずミッションジャッキを用いて2人以上で行なってください。また、ミッションジャッキの設置の妨げになる凹凸がない平らな床面で作業を行なってください。
 - ・不安定な状態でのミッションジャッキの使用や、1人での無理な作業はトランスミッションが落ちてケガをしたり最悪の場合死亡する恐れがあります。

パーツリスト

連番	コードNo.	品名	数量	形状	備考
1	26999-AT011	クラッチカバーAssy	1		補修パーツ
2	26999-AT009	クラッチディスクAssy (T/M側)	2		補修パーツ
4	26999-AT006	プレッシャープレート	1		補修パーツ
5		ピボットリング	1		
6	26999-AK007	センタープレート	1		補修パーツ
7		フライホイール	1		
8	26999-AK008	クラッチカバーボルト (6本入り)	1		補修パーツ
9	E04311-T23050-00	取付説明書	1		

※パーツリスト内の部品の中には、補修パーツとして設定してある部品もありますので、別途ご購入の際は、受注センターにお問い合わせください。

受注センター

TEL : 0544-29-1234

FAX : 0544-29-1151

取付け方法

1. 取付けを行なう前に

- トランスミッションの脱着、および純正のクラッチ、フライホイールの車両からの取外し作業は、自動車メーカー発行の整備解説書を参照しながら行なってください。
- トランスミッションの脱着作業に際しては、必ずミッションジャッキを使用し、2人以上で作業を行なうようにしてください。

作業に必要な工具類

■車両整備に必要な工具一式

■専用工具

クランクシャフトプーリーホールディングツール : トヨタ純正品番 09213-70010 又は相当品
 コンパニオンフランジホールディングツール : トヨタ純正品番 09330-00021 又は相当品

■油脂類

クラッチ レリーズハブグリース : トヨタ純正品番 08887-01806 又は相当品
 クラッチ スプライングリース : トヨタ純正品番 08887-01706 又は相当品
 MPグリースNo. 2 : トヨタ純正品番 08887-00101 又は相当品
 アドヘシブ1344 : トヨタ純正品番 V9350-0115 又は相当品

2. ノーマルパーツの取外し

- (1). バッテリーのマイナス端子を取外してください。
- (2). メーカー発行の整備書に基づきトランスミッションを取外してください。

3. キットの取付け

下記に示す品番の純正部品を別途購入し、取付説明書に従って取付けてください。
 また、下記に示す部品以外でも、消耗した部品はトヨタ純正整備書に従い交換してください。

純正使用部品リスト (部品は、平成21年2月現在の物です。)

品名	品番	数量
フライホイールボルト (※)	90910-02103	8
クラッチレリーズハブベアリング	90903-63001	1
クラッチレリーズハブスナップリング (※)	96152-00500	1
クラッチレリーズベアリングワッシャ	90560-79001	1
クラッチレリーズベアリングウェーブワッシャ	90206-12006	1
クラッチレリーズベアリングシャフトスナップリング (※)	90520-75001	1
クラッチスラストコーンスプリングワッシャ	90560-50001	1
クラッチスラストコーンスプリング	31264-14060	1
クラッチレリーズベアリングハブ	31231-14050	1
インプットシャフトベアリング (※)	90363-12002	1

アドバイス

※の部品は再使用不可部品ですので、新品に交換してください。その他の部品は再使用できますが、傷があったり、摩耗している場合は新品に交換してください。

- (1)トランスミッションのメインドライブシャフトのスプライン部にクラッチ スプライングリース (トヨタ純正品番08887-01706又は相当品) を適量塗布した後、キット内のディスクAssyをスプライン部分にはめ込んで前後にスライドさせ、均等に伸ばしてください。(図3-1)

アドバイス

- スプライングリースを塗布する前にトランスミッションのメインドライブシャフトのスプライン部分をあらかじめワイヤーブラシ等を用いて清掃してください。
- メインドライブシャフトのスプライン部分に、ねじれ、その他の損傷がないかチェックしてください。
- スプライングリースを均等にのばした後、ディスクおよびインプットシャフトのスプライン部分からはみ出したグリースをウエス等で拭き取ってください。

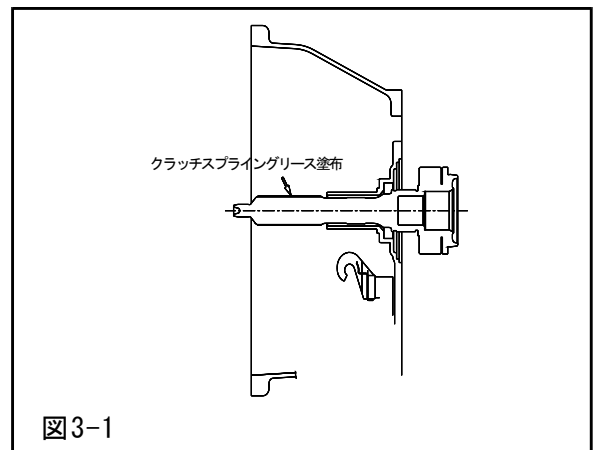


図3-1

- (2) 別途購入したトヨタ純正フライホイールボルト(8本)を用いてフライホイールをクランクシャフトに取付け、SSTを使用してクランクシャフトを固定し、フライホイールボルトを图中的番号順に(対角線上)規定トルクで締付けてください。(図3-2) (P7×1)

締付けトルク N・m(kgf・m) T=49 (5.0)

フライホイールボルトの頭部上側にペイントマークを付けてください。

ペイントマークを目印にして、フライホイールボルトを图中的番号順に90度締付けてください。ペイントマークがすべて右側にある事を確認してください。(図3-2)

アドバイス

- フライホイールの締付け時にはフライホイールボルトのネジ部にアドヘシブ1344(トヨタ純正品番V9350-0115又は相当品)を塗布してください。

- (3) フライホイールフェイス面およびセンタープレート、プレッシャープレートの摩擦面を脱脂してください。

- (4) 図3-3に示す様にそれぞれの順番とバランス取りペイントを同一箇所に合わせて取付ける形となりますので確認しておいてください。クラッチディスクAssyには向き(PUT THIS SIDE TO WARD T/M)が刻印されていますので、この刻印をトランスミッション側に向け取付けてください。間違った組付けを行いますと、正常に機能しませんので、十分な確認をしてから取付けを行ってください。(図3-3)

アドバイス

- バランス取りペイントは、クラッチカバーAssy、プレッシャープレート、センタープレート、フライホイールに付いています。

- クラッチディスクAssyは、スプラインボス凸部がエンジン側に向くように取付けます。

- (5) ピボットリング、プレッシャープレート、クラッチディスクAssy(T/M SIDE)、センタープレート、クラッチディスクAssy(F/W SIDE)をワイヤ等で1つにまとめてください。(図3-4) (P5×1、P4×1、P2×1、P6×1、P3×1)

- (6) クラッチカバーAssyにクラッチリリースハブベアリングとクラッチリリースベアリングハブを取付けてください。(図3-5) (P1×1)

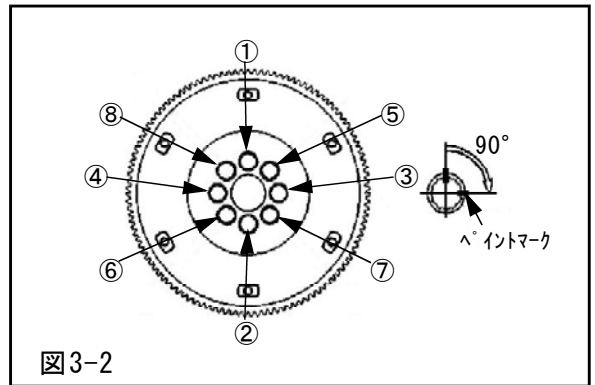


図3-2

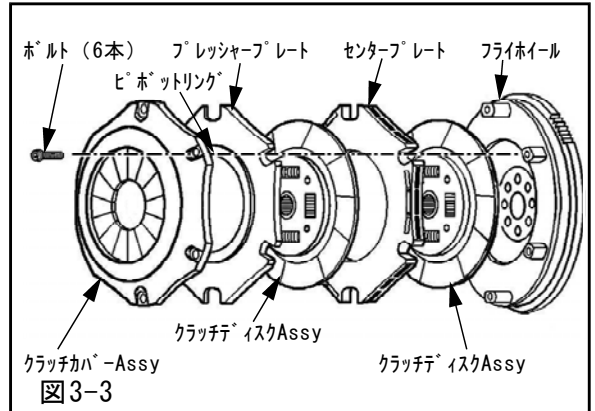


図3-3

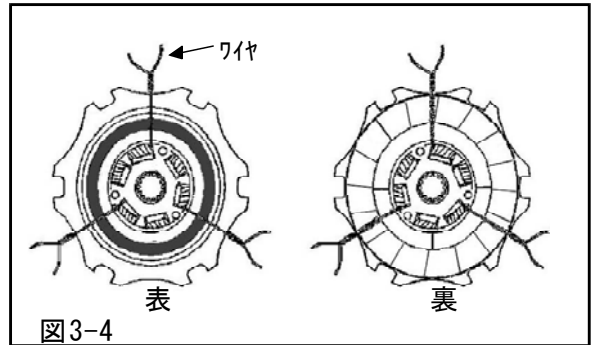


図3-4

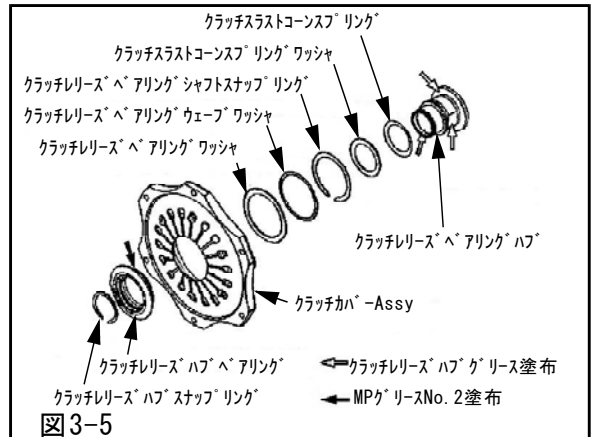


図3-5

※クラッチスラストコーンスプリングには方向性があるので組付け時注意してください。(図3-6)

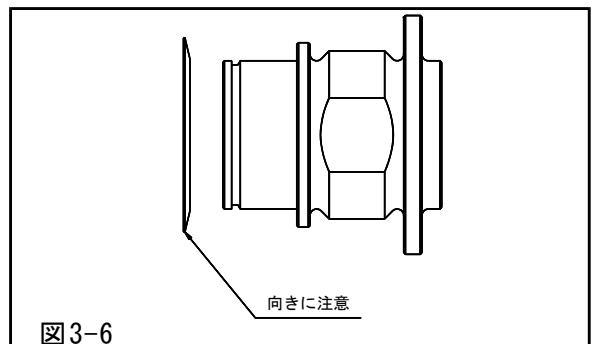
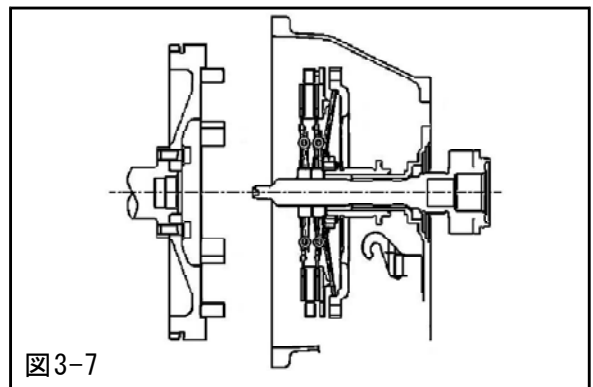


図3-6

- (7) (6)で組付けたクラッチカバーと(5)で組付けたディスク、プレート類をベルハウジング側に取り付け、トランスミッションのベルハウジング部をエンジンに組付けます。(図3-7)

この時、クラッチカバー A s s y、プレッシャープレート、センタープレートとフライホイールのペイントマークが同じ位置に来るように取付けてください。

サービスホールからクラッチカバーボルトを6箇所仮締めし、ワイヤを切断して取り除いてください。
(P8×6)

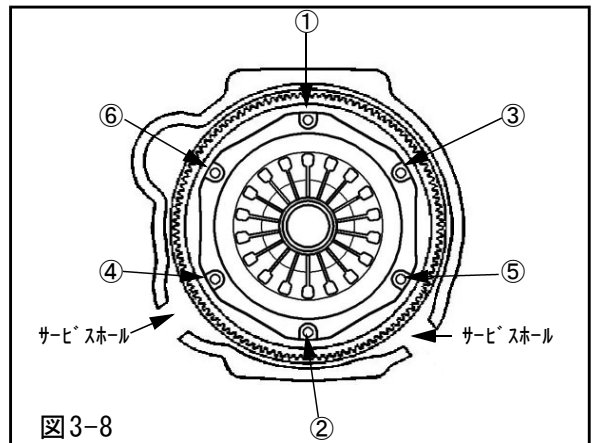


- (8) 専用工具を使用し、クランクシャフトを回転させながらサービスホールよりクラッチカバーボルトを対角線上(図中の番号順)に均等に締込んだ後、規定トルクで締付けてください。(図3-8)

締付けトルク N·m(kgf·m) T=29~35 (3.0~3.6)

アドバイス

- ボルトは一度に締付けず数回に分けて少しずつ締付けてください。



4. ノーマルパーツの取付け

- (1) メーカー発行の整備書に基づきトランスミッションを取付けてください。
- (2) バッテリーのマイナス端子のターミナルを取付けてください。

5. クラッチディスクAssy・クラッチプレート・カバーAssy類の点検

クラッチのオーバーホールを行なう際は主に下記の点に注意し、作業を行なってください。

- クラッチディスクAssy
クラッチディスクフェーシング面から、溝底までの高さを計測してください。(図5-1)

限度値・・・0.4mm

- * ディスク摩耗が限度値内であっても、カバーAssy、フライホイールの歪み等により、すべりが発生する場合があります。この場合は、クラッチキットAssyを交換してください。

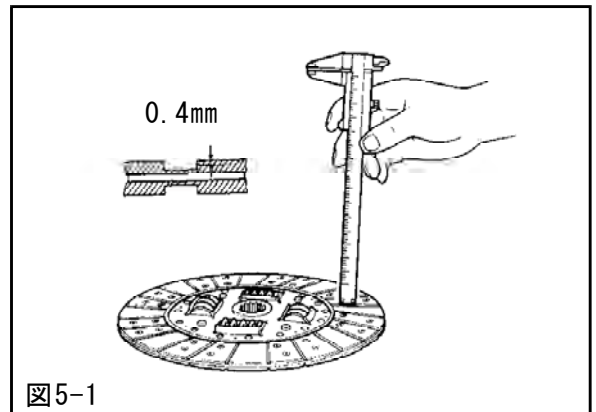
- プレッシャープレート、センタープレート
歪み、著しい変色、段付き、キズ、片摩耗が見られた場合はプレッシャープレート、センタープレートを交換してください。
プレート当たり面の内側及び外側を測定し、最大値と最小値の差異が交換推奨値以上の場合は交換してください。

交換推奨値・・・0.3mm

- フライホイール
著しい変色、段付き、キズ、片摩耗が見られた場合は、クラッチキットAssyを交換して下さい。

アドバイス

- クラッチのすべりが発生した場合は、クラッチディスクAssy、クラッチプレート類、クラッチカバーAssyを同時に交換してください。
- クラッチディスクAssyが摩耗限界に達した時は、クラッチディスクAssy、クラッチプレート類を同時に交換してください。
- クラッチディスクAssy、クラッチプレート類交換によるオーバーホール可能回数は1回までを目安にしてください。2回目は、クラッチキットAssyでの交換をお勧めします。



⚠ 注意

- クラッチに異常(滑る、異音等)を感じた場合は必ず点検を行なってください。
クラッチディスク等の交換推奨時期を超えて使用すると最悪の場合、クラッチディスクAssyの破損等に繋がる恐れがあります。

取付け後の確認



注意

- 事故防止のために、車両の前後周辺に人がいない事を十分に確認してください。
また、公道として扱われている場所では絶対に運転しないでください。

エンジン始動前の確認

確認項目	確認
バッテリーのマイナス端子にターミナルが確実に接続されているか。	
トランスミッションがニュートラルになっているか。	
クラッチの油圧配管からフルードが漏れていないか。	

エンジン始動後の確認

確認項目	確認
各部から異音が出ていないか。	
クラッチペダルを踏み込み、クラッチによる動力の伝達が完全に切れているか。	
車両をリフトから降ろして、安全な場所で再度クラッチが確実に切れているかどうか。	

維持・管理

快適に運転していただくために、お車を運転する前には必ず日常点検を行なってください。

- 日常点検はドライバーの責任です。必ず実施してください。
- ユーザーマニュアルに記載されている事項以外は専門業者に依頼してください。



注意

- 安全な整備はドライバーの責任です。点検は自動車の安全性を図る上で必要不可欠です。
運行前の点検は必ず実施してください。
- 点検、整備はサービスマニュアルに作業手順、内容が明記してありますので、それに従って作業を行なってください。
上記点検（サービスマニュアルに記載されている事項）以外は業者に依頼してください。

アドバイス

- 取付け後には300kmを目安にならし運転を行い、クラッチに当たりをつけてください。
ならしが不十分なまま高負荷をかけると、すべりが発生することがあります。
- HKSクラッチキットAssyの中には消耗部品が含まれていますので、必要に応じて各部の不具合部品を交換してください。
交換を怠るとクラッチの滑りや切れ不良により走行不能になる等、HKSクラッチキットAssyや車両本体の性能が発揮できなくなる場合があります。
- 走行状況によって消耗品の交換時期が異なりますが、次のような症状が現れ始めた場合には消耗品の破損が考えられますので、お近くの専門店もしくはHKSお客様相談室にお問い合わせください。
 - ・シフト操作時、ギア鳴りを伴ってギアが入りにくい、あるいはギアが入らない。
(クラッチの切れ不良)
 - ・車両を加速させようとした場合、エンジンの回転数だけが上昇し、車両が加速しない。
(クラッチの滑り)
 - ・クラッチ又はその周辺から異臭が発生する。

異常・故障時の対応

故障時の修理は、お客様自身では絶対に対処せず、必ず専門業者に依頼してください。
走行中、異音・異臭・振動等の異変があった場合には、ユーザマニュアルに従って対処してください。

警告

- クラッチの滑りや切れ不良が生じている場合には車を運転しないでください。
業者に、不具合がどのように生じているか状況を告げ、修理を依頼してください。
必ず業者の指示に従ってください。
依頼工場まで自走することはしないでください。
最悪の場合、走行不能になり事故を招く恐れがあります。

注意

- 故障等の修理はお客様ご自身では絶対に対処せずに、必ず業者に依頼してください。
- 走行中、異音、異臭、振動等の異変があった場合にはメーカー発行のサービスマニュアルにしたがって対処してください。

故障と間違われるケース

- HKSクラッチキットAssyは半クラッチを多用しクラッチが高温になると構成部品が熱膨張を起こします。このとき、クラッチ内部のクリアランスが減少するためにクラッチの切れが一時的に悪くなる場合があります。
しばらく車両走行を中止し、クラッチが冷えるのを待ってから走行してください。
- 強化クラッチは伝達トルクを上げる事を目的としていますので、通常の市街地走行等での使用では、ノーマルより耐久性は低下する事もあります。

アフターサービスについて

本製品に関するお問い合わせは、専門業者又はお客様相談室にご相談ください。

取付け業者名	
電話番号	
担当者名	
お客様氏名	

譲渡等の際の注意

本製品をゆずられるときは、必ず次のオーナーのために取扱説明書を一緒にお渡しください。
本製品を車両より取外す際には、必ず専門業者に依頼してください。

お問い合わせ一覧

株式会社 エッチ・ケー・エス

〒418-0192
静岡県 富士宮市 北山 7181
<http://www.hks-power.co.jp/>

<一般お客様向け>

●お客様相談室

TEL 0544-29-1235

所在地、電話番号は、予告なしに変更することがありますのでご了承ください。

(禁無断複写、転載) (株) エッチ・ケー・エス