

高強度ヘッドボルトキット 取扱説明書



ご使用前に本書を必ずお読みください。

取付けは必ず専門業者に依頼してください。

本書はお読みになった後も保管してください。

本製品は、下記に示す車両のみ取付け可能です。

万が一お車と本製品の型式等が異なる場合には、速やかにお買い上げの販売店にご連絡ください。

商品名	高強度ヘッドボルトキット
用途	自動車専用部品
コード No.	ヘッドボルト キット 22999-AM003 ヘッドガスケット + ヘッドボルト キット 23009-AM007、23009-AM008、23009-AM009
製品説明書品番	E04145-M40020-00
メーカー車種	三菱 ランサー EVO. X
エンジン形式	4B11 T/C
年式	EVO. X CZ4A 2007. 10～
備考	<ul style="list-style-type: none">・本製品は、HKSヘッドガスケット専用品です。 (23001-AM006、23001-AM007、23001-AM008)・ボルト締付け時の潤滑剤は、必ずエンジンオイルを使用してください。・製品開封後、ボルトは表面コートが無いので防錆をして下さい。 (高強度材なので、錆は厳禁です)・本書の記述以外は純正メーカー発行の整備書の内容に従ってください。

改訂の記録

改訂 No.	日付	記載変更内容
3-3. 01	2009/07	初版

はじめに

この度は、HKS高強度ヘッドボルトキットをお買いあげいただきまして誠にありがとうございます。

取付けは必ず専門業者に依頼し、取付け終了後は本書に記載されている内容を守り安全に使用してください。取付けを行なう前に本書を必ず読み理解したうえで作業を行なってください。

製品の特徴

- ボルト 材料、硬度等の変更で純正品に比べ強度が約50%増加しており、締結力が大幅に増加します。また、締付けはトルク管理でボルト再使用が可能です。
- ワッシャー 材料、硬度、表面処理を変更して座屈、割れの耐力が向上しており、特にボルト座面はタフトライド処理でカジリにくく摩擦状態が安定します。

本書・本製品について

- 本書は、本製品を安全に取付けていただき、あなたや他の人々への危険や損害を未然に防止するために守っていただきたい注意事項を記載しています。
- お客様又は第三者が本製品及び付属品を加工及び分解・改造して使用したり、用途外の使用により受けた損害について、当社は一切責任を負いかねますのであらかじめご了承ください。
- 本製品は、ノーマル車両及びHKS製品を装着している車両への取付けを基準に製作されています。
- 本製品及び付属品は、改良のため予告なく変更する事があります。
- 本書は、予告なく改版する事がありますので、本製品との整合をご確認してください。

パーツリスト

連番	コード No.	品名	数量	備考
1	G11151-M40020-00	高強度ヘッドボルト	10	
2	G11152-M40020-00	高強度ボルト用ワッシャー	10	
3	E04145-M40020-00	取扱説明書	1	

主要諸元

ヘッドボルト	本製品	三菱純正品
材料	SNCM	SCM 相当
強度	1470 前後 (150 前後)	980 前後 (100 前後)
表面処理	無	黒染め
頭形状	鍛造 12 $^{\circ}$ イト頭	トルクス穴
工具 (mm)	12 $^{\circ}$ イトBOX (12)	T55 (11.2)
軸径	ϕ 10.0	←
ネジ	転造	←
サイズ	M11 x P1.5	←
締付け	弾性域、再使用可能	塑性域、再使用不可
締付け方法	トルク 107.9 N \cdot m (11.0 kgf \cdot m)	低トルク + 角度 35 N \cdot m + 90deg + 90deg (3.6 kgf \cdot m + 90deg + 90deg)
潤滑材	エンジンオイル	←

ワッシャー	本製品	三菱純正品
材料	SCM	SC 相当
表面処理	軟窒化	黒染め
他	ボルトと分割 可能 \Rightarrow 全箇所	ボルトと分割 可能 \Rightarrow 2箇所 不可 \Rightarrow 8箇所

取付け方法

1. 取付けを行う前に

- お持ちの車が、本製品を取付け可能なエンジンを搭載しているかを車検証等で確認してください。
- 本製品を梱包から取り出し、錆と運送上のキズ等がないか点検を行ってください。
- 交換部品、特殊工具などが手元にそろっているか確認してください。
- シリンダブロックのデッキ面とネジ穴、ヘッドガスケット、本製品は、洗浄とエアブロー後に作業を開始してください。

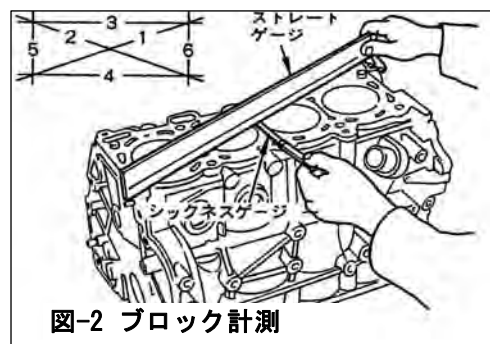
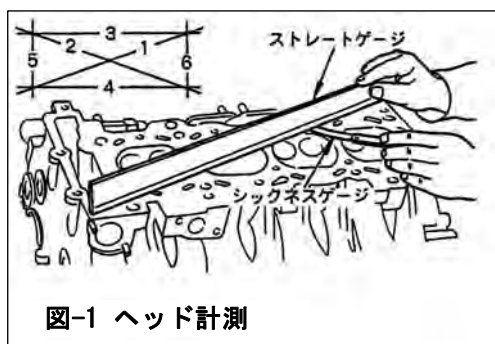
2. キットの取付け

(1) 本製品で最高の性能を発揮させるためには、ヘッドを外しガスケットを剥離後に次の作業をおこなってください。

- ① 交換前のガスケットを剥離後に、ヘッドとブロックのデッキ面をスクレーパー等を用いて平滑に清掃してください。デッキ面はカジリ傷等を絶対につけないでください。
- ② 図示の様にヘッドのデッキ面(図-1)と、ブロックのデッキ面(図-2)の面歪を隙間ゲージで計測してください。
- ③ 面歪の限界値をこえている場合は、共に面研をおこなってください。

ヘッドとブロックのデッキ面歪 限界値 0.05mm以内
面研時の追込み量 0.1mm以下 (面粗さ 12.5S 以上)

- ④ 面研後にバリ取りと洗浄をおこなってから、HKSガスケットを取付けてください。

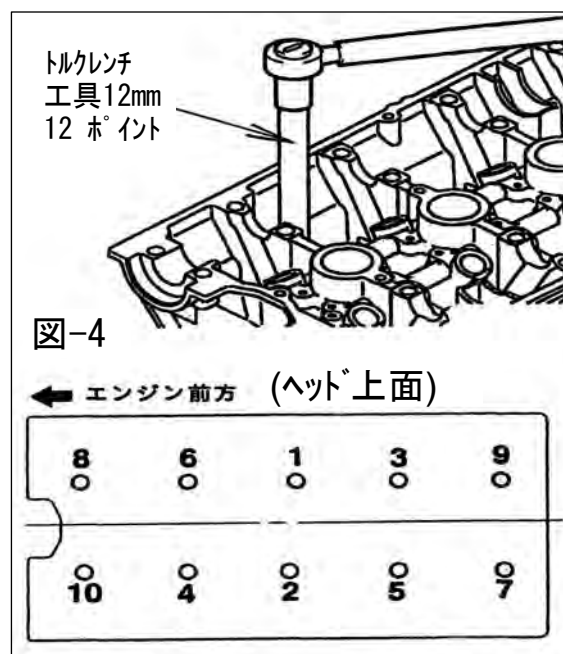
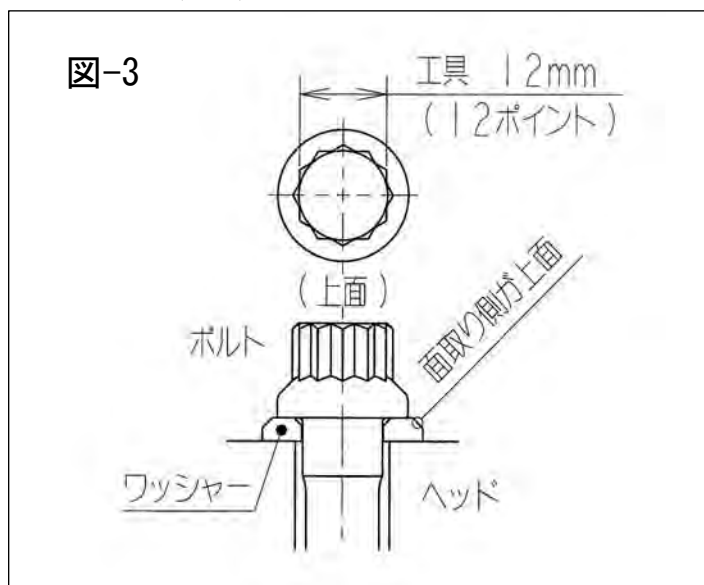


(2) ボルトとワッシャの座面と、ボルトネジ部に潤滑材のエンジンオイルを塗布してください。

アドバイス エンジンオイル以外は使用しないでください。

二硫化モリブデン、銅系グリス、デフオイル等の摩擦状態がエンジンオイルに比べ変化する潤滑剤を使用すると、指定トルク締付け時にボルト締込みが変化して正確な軸力が得られません。

- (3) ワッシャーは、面取り側を上へ向けて挿入してください(図-3)



- (4) 図-4 の番号順に、次の順序でボルトをトルクレンチで締付けてください。

- ① 図示順序に トルク 39.2 N・m (4.0 kgf・m) で締付け、確認のため再度同じ順序で締付ける。
- ② 図示順序に トルク 78.5 N・m (8.0 kgf・m) で締付ける。
- ③ 図示順序に トルク 107.9 N・m (11.0 kgf・m) で締付ける。
- ④ 図示順序に 1本ずつ完全に緩め、すぐに **最終トルク 107.9 N・m (11.0 kgf・m)** で締付けてください。この作業を10本すべて行ってください。

維持・管理

快適に運転していただくために、お車を運転する前には必ず日常点検を行なってください。

- 安全な整備はドライバの責任です。必ず実施してください。
- ユーザマニュアルに記載されている事項以外は専門業者に依頼してください。

異常・故障時の対応

- 故障等の修理はお客様ご自身では絶対に対処せず、必ず専門業者に依頼してください。
- 走行中、異音・異臭・振動等の異変がある場合にはユーザマニュアルに従って対処してください。



株式会社 エッチ・ケー・エス

〒418-0192

静岡県 富士宮市 北山 7181

<http://www.hks-power.co.jp/>

所在地、電話番号は、予告なしに変更することがありますのでご了承ください。

(禁無断複写、転載) (株) エッチ・ケー・エス