

スーパーSQVリターンキット

取付けは必ず専門業者に依頼してください。本書はご使用前に必ずお読みください。

商品名	スーパーSQVリターンキット
用途	自動車部品
コードNo.	71002-AT002
対応する スーパーSQVキット	71004-AT012、71007-AT012 71008-AT012
備考	

取説品番 E04533-T43010-00 2020/11/20 作成 (禁無断複写、転載) (株)エッチ・ケー・エス

部品構成

リターンホース	1	ジョイントホース	1
ホースバンド (#10)	4	ブローオフステー	1
取付説明書	1		

アフターサービスについて

本製品に関するお問い合わせは、専門業者またはお買上の販売店までお問い合わせください。
本書の記載内容は、予告無しに変更することがありますのであらかじめご了承ください。

株式会社 エッチ・ケー・エス
〒418-0192 静岡県富士宮市北山7181

取付方法

- スーパーSQV車種別取扱説明書を参照してブローオフアッセンブリとブローオフステーを車輛から取外してください。
- スーパーSQVキット装着時に取付けたゴムキャップを取外してください。
- ブローオフアッセンブリのCリングをゆるめ、ブローオフバルブとブローオフアダプタの取付け角度を160°回転させてください。(図1、図2)

アドバイス

ブローオフバルブの向きを変えるときは必ずCリングをゆるめてから行なってください。
Cリングをゆるめないでブローオフバルブを回転させたりこじったりしますと破損する恐れがあります。

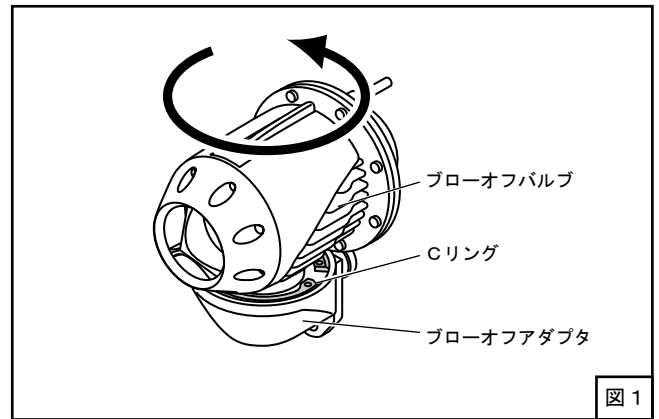


図1

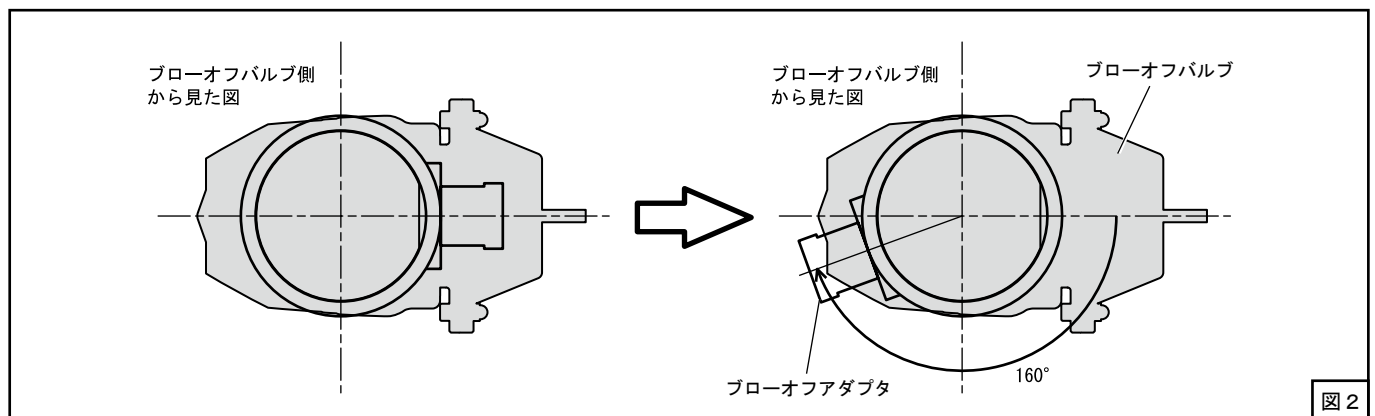


図2

4. スーパー SQV 車種別取扱説明書を参照してブローオフアセンブリ
にリターン用ニップルを取付けてください。

5. ブローオフアセンブリにキットパーツのブローオフステーを取付け
てください。(図4)

6. ブローオフアセンブリ、ジョイントホースを取付けてください。
(図3、図4)

7. リターンホースを取付けてください。(図4)

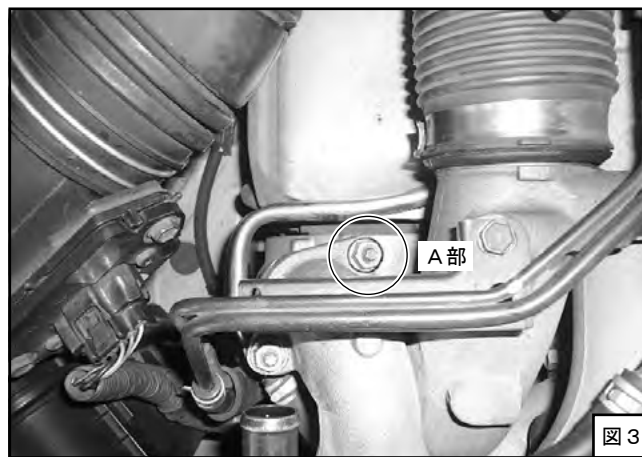


図3

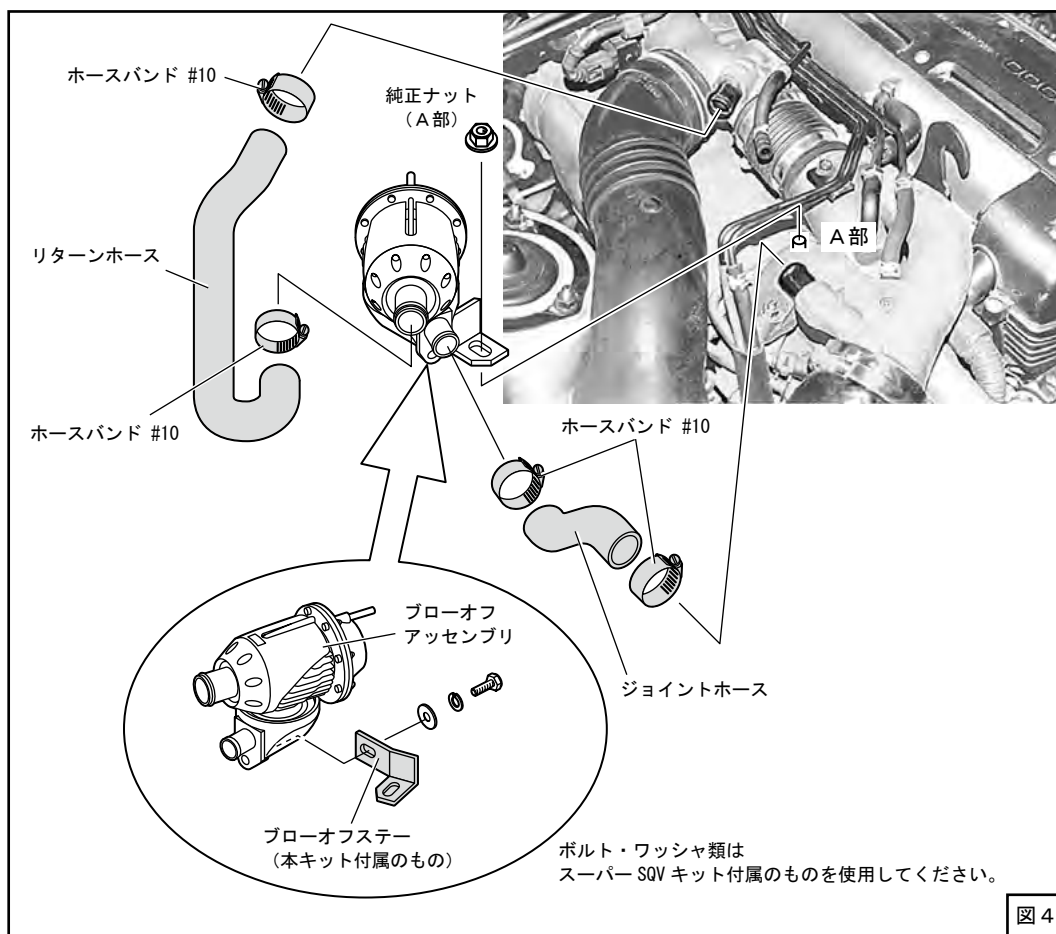


図4

8. スーパー SQV 車種別取扱説明書を参照してブローオフアセンブリ
へエア配管を行ってください。



図5