

スポーツタービンキット 取付説明書



取付けは必ず専門業者に依頼してください。
取扱説明書を先に読んでから作業を行なってください。
本書はご使用前に必ずお読みください。

本書は、お読みになった後も本製品の側に置いて活用してください。

本製品は、下記に示す車両のみ取付け可能です。
万が一お車と本製品の型式等が異なる場合には、速やかにお買い上げの販売店にご連絡ください。

商 品 名	車種別スポーツタービンキット
用 途	自動車専用部品
コ ー ド No.	11004-AD002 11004-AD003
取付説明書品番	E04211-D20024-00 Ver. 3-3.05
整備要領書品番	JU111K
メーカー車種	ダイハツ コペン
エンジン型式	JB-DET
年 式	2002年6月～
備 考	【注意事項】 <ul style="list-style-type: none">・燃料・点火のリセッティングを行なってください。・11004-AD002は純正の過給圧ソレノイドの使用が可能です。・レスポンスの良い小型タービンのため、過給圧立ち上がりの鋭いEVCと組合わせた際、サージング発生の恐れがあります。 付属の強化アクチュエータの調整式ロッドにて過給圧設定を行なうか、 現行EVC(通称EVC6)のブースト修正マップ機能などを用いてサージングを回避する補正を行なうことをお薦めいたします。

※適合車両の年式は、2011年9月現在のものです。
2010年2月以降に登録された車両への適合についてはお買い上げの販売店にお問い合わせください。


改訂の記録

改訂No.	日 付	記 載 変 更 内 容
3-3.01	2006/04	初版
3-3.02	2006/04	備考欄追記、パーツリスト変更、記載内容変更
3-3.03	2008/12	パーツリスト変更、記載方法変更
3-3.04	2010/02	パーツリスト変更
3-3.05	2011/09	パーツリスト変更、記載内容変更

パーツリスト

連番	コードNo.	品名	数量	形状	備考
1	G17200-D20031-00	ターボチャージャAssy	1		11004-AD002
1	G17200-D20041-00	ターボチャージャAssy	1		11004-AD003
2	G17141-D20010-00	エキゾーストマニホールド	1		
3	15426-020100	オリフィス	1		
4	G17146-D20010-00	エキゾーストマニホールドガスケット	1		
5	G17316-D20010-00	エキゾーストハウジングガスケット	1		
6	G17353-D20020-00	タービンアウトレットガスケット	1		
7	G15454-D20010-00	オイルアウトレットガスケット	1		
8	G16295-D20010-00	ターボチャージャウオータガスケット	1		
9	G90314-085101-00	銅ワッシャφ8	2		
10	14008-AK002	銅ワッシャφ12	2		
11		プレーンワッシャM6用	2		
12		ボルトM6 L=15	2		P=1.0
13		スプリングワッシャM6用	4		
14	92112-013100	スタッドボルトM8 7-10-14	3		P=1.25
15	92112-001100	スタッドボルトM10 10-6-20	2		P=1.25
16	1801-SA016	耐油ホースφ6	1		L=500
17	18005-AK022	ホースクランプφ6	4		11004-AD002 4個使用 11004-AD003 2個使用
18	18006-AK003	スリーウェイ	1		φ6-φ6-φ6 11004-AD002のみ使用
19	G17229-D20010-00	スタッドボルトM6 6-9-13	2		
20	G17229-D20020-00	スタッドボルトM6 8-7-8	2		
21	E04211-D20022-00	取付説明書	1		

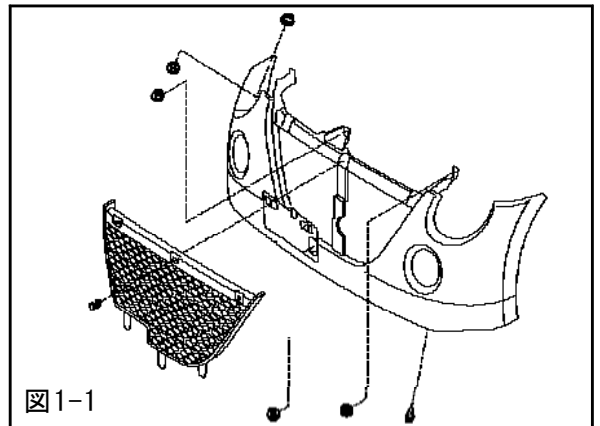
パーツリスト

連番	コードNo.	品名	数量	形状	備考
22	93050-002100TP	取扱説明書	1		

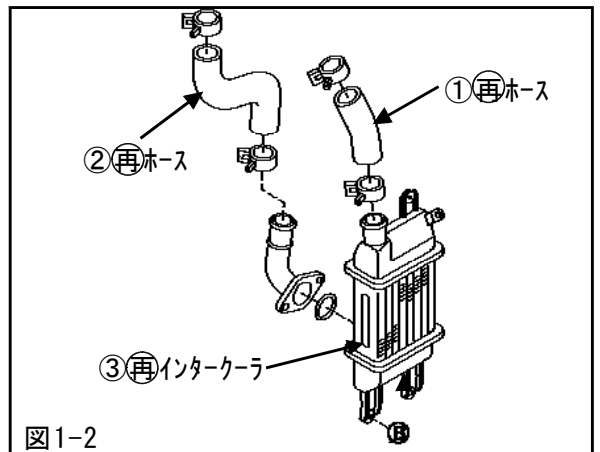
1. ノーマルパーツ取外しおよびノーマルパーツ加工

作業を始める前に、エンジンオイル、冷却水を準備しバッテリーのマイナス端子を取外してください。必ず整備要領書及び取扱説明書に準じて作業を行なってください。

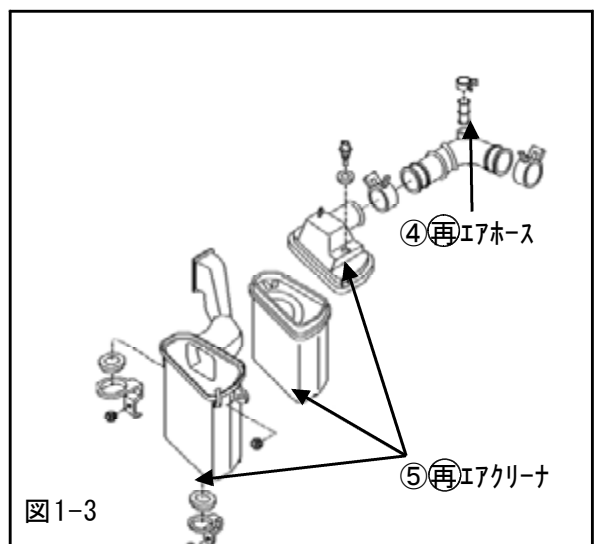
- (1) 冷却水を抜取ってください。
- (2) フロントグリルを取外してください。(図1-1)
- (3) フロントバンパを取外してください。(図1-1)



- (4) ①、②、③を取外してください。(図1-2)



- (5) ④、⑤を取外してください。(図1-3)



(6) ⑥～⑯を取外してください。(図1-4)

注意

●⑫およびオイルアウトレットパイプに異物や埃が入らないようにしてください。
ターボチャージャーAssyやエンジン破損の原因となります。

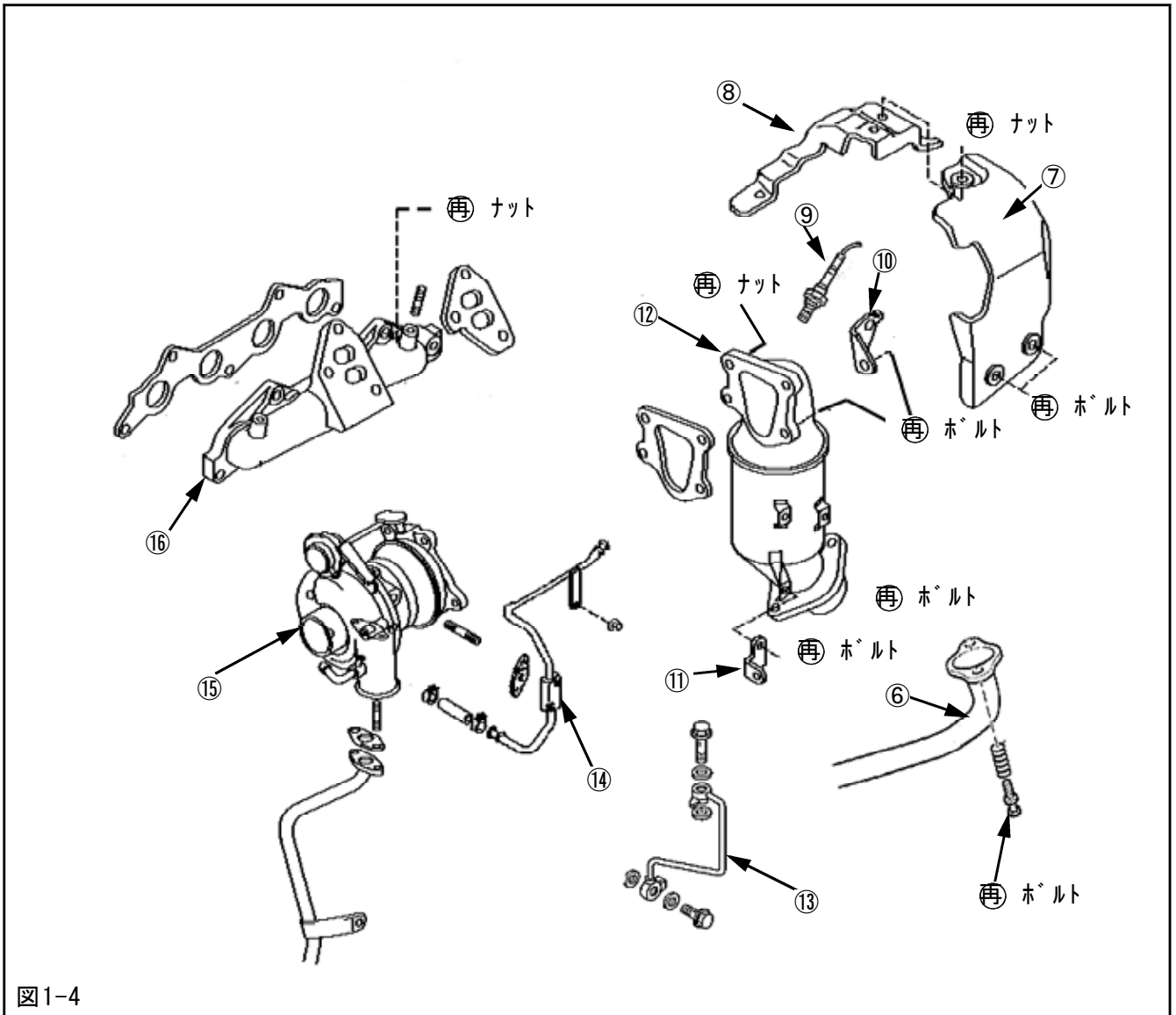


図1-4

(7) (6) で取外した⑭の図の部分を実アクチュエータステーと干渉しないように、切取ってください。(図1-5)

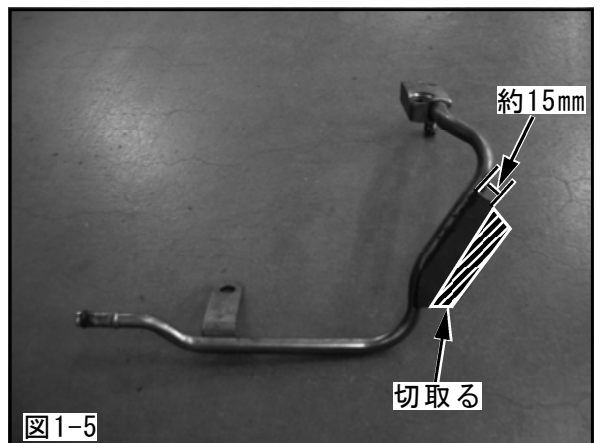
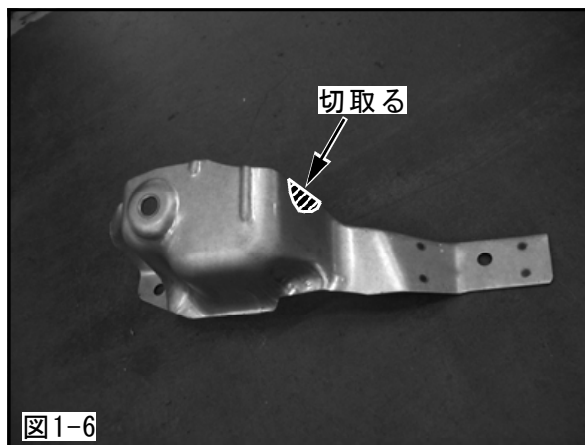


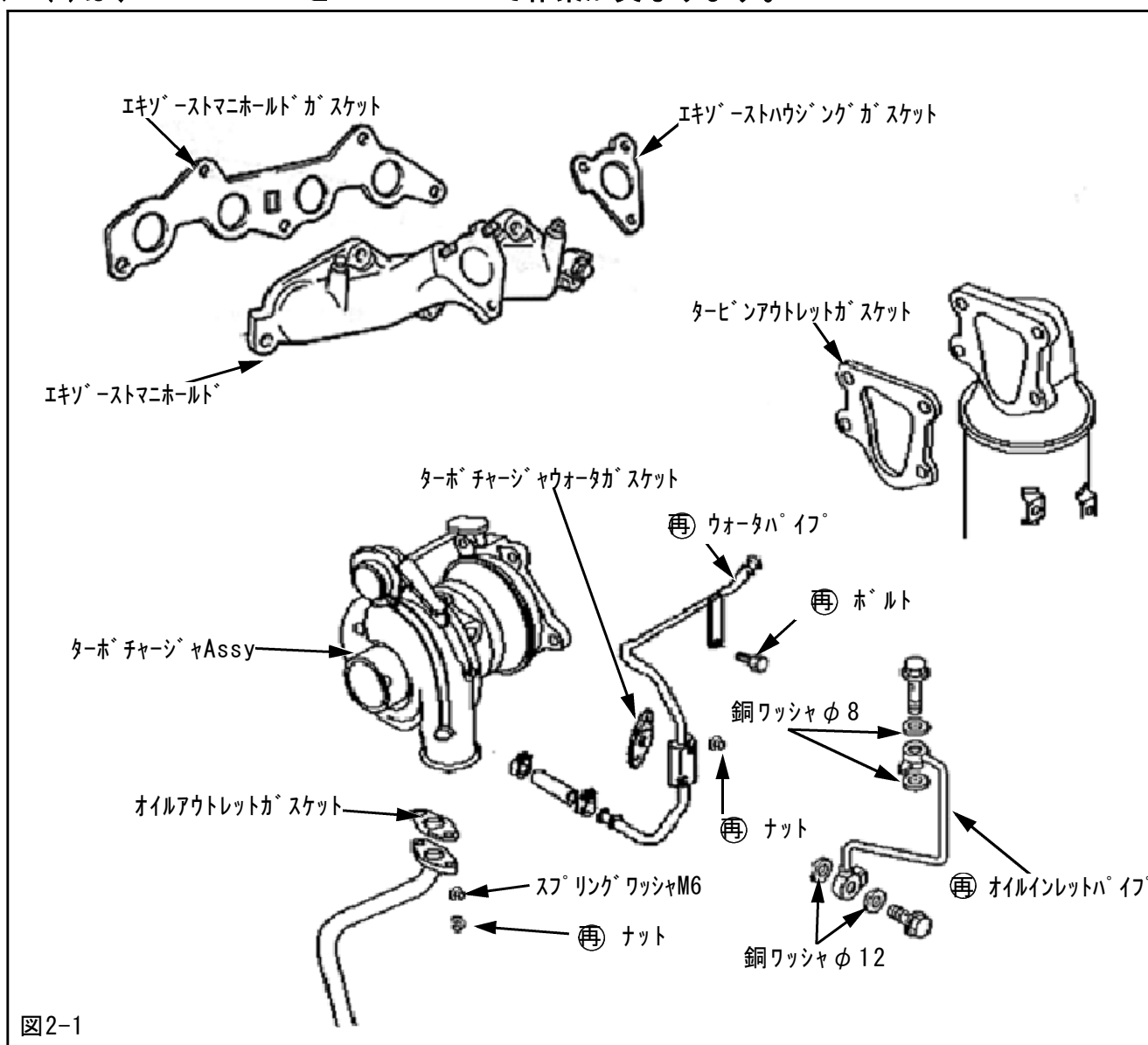
図1-5

(8) (6)で取外した⑧の図の部分を実アクチュエータロッドエンドと干渉しないように、切取ってください。(図1-6)



2. キットパーツ取付け

※2. (4)は、11004-AD002と11004-AD003で作業が異なります。



- (1) スタッドボルトM8 7-10-14をエキゾーストマニホールドに取付けてください。(図2-2)
- ・P2: エキゾーストマニホールド (×1)
 - ・P14: スタッドボルトM8 7-10-14 (×2)

アドバイス

- ・スタッドボルトのネジ部の短い方をエキゾーストマニホールド側に取付けてください。

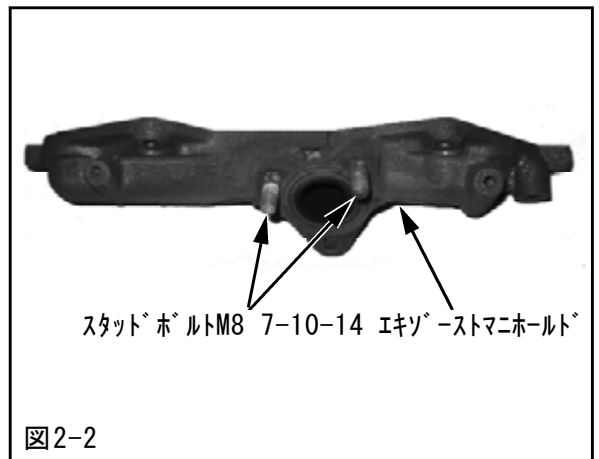


図2-2

- (2) スタッドボルトM10 10-6-20, スタッドボルトM8 7-10-14をターボチャージャAssyに取付けてください。(図2-3)
- ・P1: ターボチャージャAssy (×1)
 - ・P14: スタッドボルトM8 7-10-14 (×1)
 - ・P15: スタッドボルトM10 10-6-20 (×2)

アドバイス

- ・スタッドボルトのネジ部の短い方をターボチャージャAssy側に取付けてください。

- (3) スタッドボルトM6 9-12-9, スタッドボルトM6 8-7-8をターボチャージャAssyに取付けてください。(図2-3)
- ・P19: スタッドボルトM6 6-9-13 (×2)
 - ・P20: スタッドボルトM6 8-7-8 (×2)

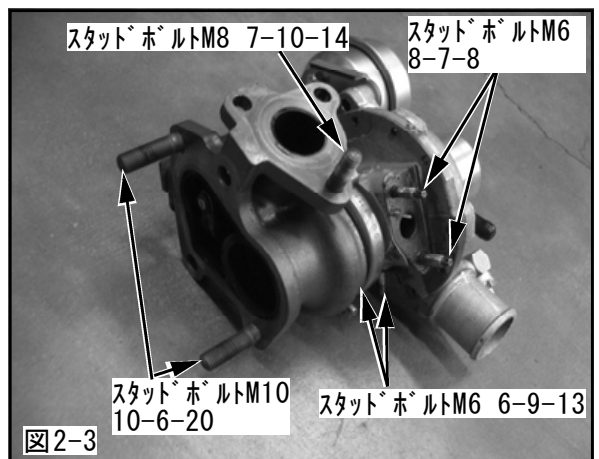


図2-3

アドバイス

- ・スタッドボルトのネジ部の短い方をターボチャージャAssy側に取付けてください。

11004-AD002の場合

- (4) 耐油ホースφ6を適当な長さに切取り、ホースクランプφ6, スリーウエイをターボチャージャAssyに取付けてください。(図2-4)
- ・P16: 耐油ホースφ6 (×1)
 - ・P17: ホースクランプφ6 (×4)
 - ・P18: スリーウエイ (×1)

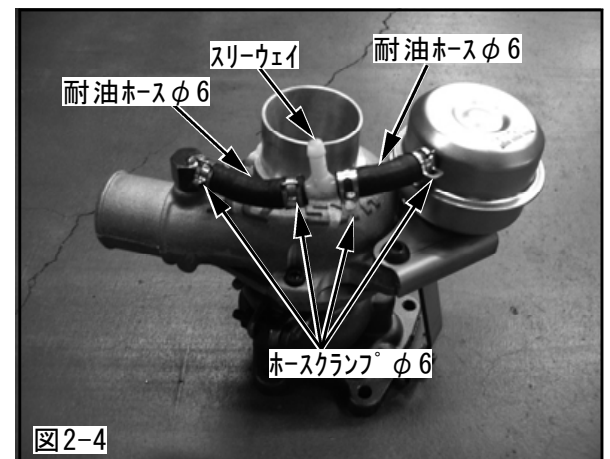


図2-4

11004-AD003の場合

- (4) 耐油ホースφ6を適当な長さに切取り、ホースクランプφ6を使用して、ターボチャージャAssyに取付けてください。(図2-5)
- ・P16: 耐油ホースφ6 (×1)
 - ・P17: ホースクランプφ6 (×2)

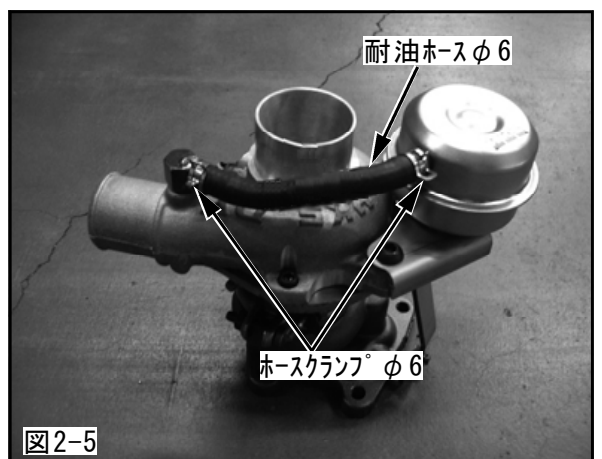


図2-5

- (5) エキゾーストマニホールドをシリンダヘッドに取付けてください。(図2-1)
 - ・ P4 : エキゾーストマニホールドガスケット (×1)
 - ・ 純正 : ナット
- (6) ターボチャージャAssyをエキゾーストマニホールドおよびオイルアウトレットパイプに取付けてください。(図2-1)
 - ・ P5 : エキゾーストハウジングガスケット (×1)
 - ・ P7 : オイルアウトレットガスケット (×1)
 - ・ P13 : スプリングワッシャ M6 (×2)
 - ・ 純正 : ナット
- (7) 純正ウォーターパイプをターボチャージャAssyおよび車両に取付けてください。(図2-1)
 - ・ P8 : ターボチャージャウォーターガスケット (×1)
 - ・ 純正 : ナット
- (8) 純正オイルインレットパイプを取付けてください。(図2-1)
 - ・ P9 : 銅ワッシャφ8 (×2)
 - ・ P10 : 銅ワッシャφ12 (×2)
- (9) 1. (6) で取外したターボチャージャAssyのアクチュエータ作動ホースをスリーウェイに取付けてください。

3. ノーマルパーツ取付け

- (1) 1. (6) で取外した⑩, ⑪, ⑫を取付けてください。(図1-4, 図2-1)
 - ・ P6 : タービンアウトレットガスケット (×1)
- (2) 1. (6) で取外した⑦, ⑧を取付けてください。(図1-4)
 - ・ P11 : プレーンワッシャM6用 (×2)
 - ・ P12 : ボルトM6 L=15 (×2)
 - ・ P13 : スプリングワッシャM6用 (×2)
- (3) 1. (6) で取外した⑥を取付けてください。
- (4) 1. (5) で取外した④, ⑤を取付けてください。
- (5) 1. (4) で取外した①, ②, ③を取付けてください。(図1-2)
- (6) 1. (2) (3) で取外したフロントグリル, フロントバンパを取付けてください。(図1-1)
- (7) バッテリーのマイナス端子を取付けてください。
- (8) 冷却水を注入して、エア抜きを行なってください。
- (9) エンジンオイルレベルを確認してください。

アドバイス

- ・ H K S 製エンジンオイルのご使用をお薦めいたします。

4. セッティング時の注意事項

オリフィスはブーストコントローラ使用時にブーストがハンチングする場合に使用します。
2-2. (9) で取付けた耐油ホースφ6の内側に、車両の状況に応じて、オリフィスを使用してください。

- ・ P3 : オリフィス (×1)

※取付け作業終了後、必ず取扱説明書の「取付け後の確認」に従って確認作業を行なってください。