

## 製品説明書



ご使用前に本書を必ずお読みください。  
取付けは必ず専門業者に依頼してください。

本書はお読みになった後も保管してください。

本製品は下記に示す車両のみ取付けが可能です。  
万が一、お持ちの車と異なる場合には、速やかにご購入の販売店にご連絡ください。

商品名	吸気カムシャフト
用途	自動車用部品
コードNo.	① 22002-AN026 ② 22002-AN028 ③ 22002-AN029
製品説明書 品番	E04121-N37020-20 [ver. 3-3.01]
メーカー 車種	ニッサン シルビア 他
エンジン形式	SR20DET
備考	・油圧ラッシュアジャスター専用 ・HKS強化バルブスプリング専用 [22001-AN002] ・① IN 264° 12.0mm (NVCS専用) ・② IN 264° 12.0mm ・③ IN 272° 12.0mm

## はじめに

この度は、HKSカムシャフトをお買い上げいただきまして誠にありがとうございます。  
取付けは必ず専門業者に依頼し、取付け終了後は本書に記載されている内容を守り、安全に使用してください。

取付けを行う前に本書を必ず読み、理解したうえで作業を行ってください。

## 製品の特徴

- HKSカムシャフトは、ノーマルのカムシャフトに比べ、バルブリフト及び開度が大きくなっています。その結果、燃焼室により多くの気体を吸入・排出でき、エンジン出力の向上が可能です。
- HKSカムシャフトはエンジンの出力向上を目的とし、クローズドサーキットで行われる走行での使用を前提に開発されています。クローズドサーキットでのスポーツ走行などにお使いください。  
また、エンジンの出力向上には、水温・油温の上昇、油圧の低下が伴います。エンジンの性能維持のため、走行時には各状況の確認を奨めます。
- 一般公道で使用する場合には、部品の取外し・取付け・チューニング・加工等を行った車両は、その内容により車両保安基準に適合するかを判断する必要があります。場合によっては改造申請の手続きが必要となります。
- 本製品には、初期なじみを良くするために黒い皮膜の表面処理をしています。

## 本書・本製品について

- 本書は、本製品を安全に取付けていただき、あなたや他の人々への危険や損害を未然に防止するために守っていただきたい注意事項を記載しています。
- お客様又は第三者が本製品及び付属品を加工及び分解・改造して使用したり、用途外の使用により受けた損害について、当社は一切責任を負いかねますのであらかじめご了承ください。
- 本製品は、ノーマル車両及びHKS製品を装着している車両への取付けを基準に製作されています。
- 本製品は、日本国内での使用を目的に製作されています。海外では使用しないでください。  
This product is designed for use in Japan only. It must not be used in any other country.
- 本製品及び付属品は、改良のため予告なく変更する事があります。
- 本書は、予告なく改版する事がありますので、本製品との整合をご確認してください。

## 改訂の記録

改訂 No.	日付	記載変更内容
3-3.01	2009/12	・ 初版

## 使用条件

- 純正油圧ラッシュアジャスターを使わない仕様のエンジンには、使用できません。
- 本製品は、HKS強化バルブスプリングの使用を前提に設計されています。  
カムシャフトを取付ける前にHKS強化バルブスプリングを取付けてください。
- 高回転を常用される方は、HKSヘッドシステム及びHKSロッカーアームストッパーを併用してください。
- 本製品は純正プーリーを使用しても効果がありますが、バルブタイミングを調整すると効果がより体感できます。

## パーツリスト

連番	品番	品名	数量	備考
1		カムシャフト	1	吸気側
2	E04121-N37020-20	製品説明書	1	本書

## 取付け方法

### 1. 取付けを行う前に

- お持ちの車が、本製品を取付け可能なエンジンを搭載しているかを、車検証などで確認してください。
- 本製品を梱包から取出し、運送上のキズ等がないか点検を行ってください。
- 交換部品・特殊工具などが手元にそろっているか確認してください。

### 2. ノーマルパーツの取外し

- 作業を行う際には、バッテリーのマイナス端子を取外してください。
- カムシャフトの交換作業は、メーカー発行のエンジン整備解説書に従って作業を行ってください。
- カムキャップがシリンダーヘッドに固着していることがあります。ボルトを緩める際には、慎重に行ってください。
- 回転方向のバランスが崩れて、カムシャフトが回転する場合があるので十分注意してください。
- 取外した部品は十分に点検を行い、不良部品は交換してください。また、再利用する部品は洗浄してください。

### 3. カムシャフトの取付け

- 整備書に従って、バルブ軸端の高さを確認してください。範囲外の時には、シム交換にて調整をしてください。  
高さの差が基準範囲を外れていると、タペット音の原因になります。
- ロッカーアームの傷は、焼き付きの原因になります。傷の付いたロッカーアームは新品に交換してください。
- 取付け前にカムシャフトを灯油等で十分に洗浄してください。この時にオイル穴・ネジ部にゴミなどが詰まっていないか点検してください。洗浄後はエアブローをして、灯油等を吹き飛ばし乾かしてください。
- カム山・ジャーナル部等にバリ・ゴミが無いことを確認し、新しいエンジンオイルを十分に塗布してください。
- カムシャフトを取付ける前に、全てのロッカーアームを取外した状態でカムシャフトをシリンダーヘッドに乗せ、軽く回転する事を確認してください。確認後は元の位置に戻し、カムシャフトを取付けてください。

## 取付け後の確認

### ⚠ 注意

- エンジンの出力特性はバルブタイミングによって変化します。またバルブタイミングによっては、始動後にバルブとピストンが衝突する場合があります。クランクを回す時には慎重に行い、バルブタイミングを確認してからエンジンを始動してください。
- オイル・冷却水・エアの漏れを必ず点検してください。怠ると、エンジンが破損する可能性があります。

- 整備書に従って外した部品の取付けを行い、全て確認した後にバッテリーのマイナス端子を接続してください。
- エンジンを始動する前に、スパークプラグを取外し、セルモーターを数秒間回して油圧を上げてください。
- 点火時期の調整はバルブタイミングの調整後に行ってください。
- カムシャフトの取付け直後は高回転の運転は避け、慣らし運転を行ってください。

## 維持・管理

快適に運転して頂くために、お車を運転する前には日常点検を行ってください。

- 安全の為の整備はドライバーの責任です。必ず実施してください。
- ユーザマニュアルに記載されている事項以外は専門業者に依頼してください。
- オイル交換を怠りますとエンジンの性能が十分発揮できなくなるばかりでなく、故障の原因になります。定期的に変換してください。オイル交換をする際には、HKSオイルを使用してください。

## 異常・故障時の対応

- 故障等の修理はお客様ご自身では絶対に対処せず、必ず専門業者に依頼してください。
- 走行中、異音・異臭・振動等の異変があった場合にはユーザマニュアルに従って対処してください。

株式会社 エッチ・ケー・エス  
〒418-0192  
静岡県 富士宮市 北山 7181  
<http://www.hks-power.co.jp/>

所在地、電話番号は、予告なしに変更することがありますのでご了承ください。  
(禁無断複写、転載) (株) エッチ・ケー・エス

# H K S カムシャフト 諸元表

Ver. 3-3.01

## 1. 最大バルブリフト

12.0mm

## 2. 使用条件

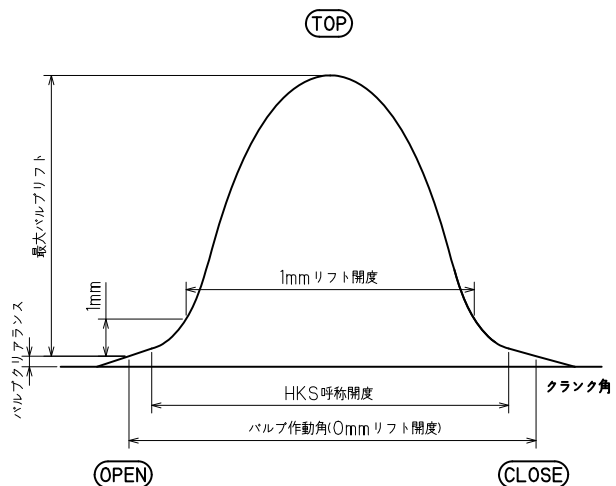
- ・ 油圧ラッシュアジャスター専用
- ・ H K S 強化バルブスプリング専用
- ・ 許容最大回転数 8000 rpm

## 3. 設計バルブタイミング

- ・ 純正のカムプロケットを使用して取付けた場合の参考値です。(エンジンにより多少異なります)
- ・ H K S 社内テストの結果、出力特性が最も良いと思われるタイミングになっています。  
セッティング、エンジン仕様や吸排気部品の違いにより最適値は異なります。推奨値ではありません。
- ・ 面研済みのシリンダブロック・シリンダヘッド等を使用する場合、下記と異なった値になる場合があります。

エンジン型式		SR20DET		
呼称開度		264°	264°	272°
コード No. 22002-		AN026	AN028	AN029
最大リフト (ATDC)		118°	108°	108°
0 mm リ フ ト	OPEN (BTDC)	—	—	—
	CLOSE (ABDC)	—	—	—
	中央値 (ATDC)	—	—	—
	0mm リフト総開度	—	—	—
1 mm リ フ ト	OPEN (ATDC)	7°	-3°	-9°
	CLOSE (ABDC)	53°	43°	45°
	中央値 (ATDC)	120°	110°	108°
	1mm リフト総開度	226°	226°	234°

注意：0mm 及び 1mm リフトの開度は、参考値になります。



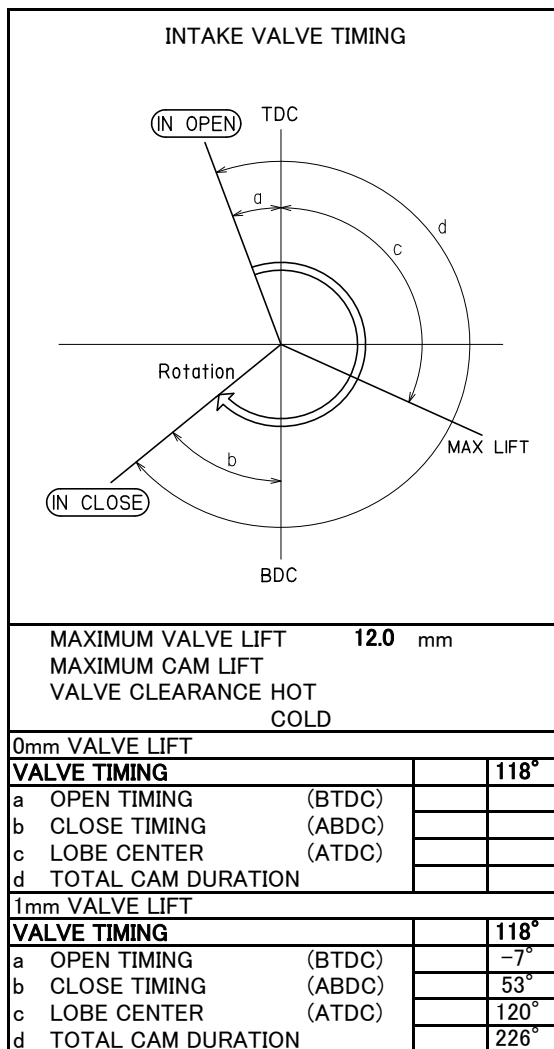
# HKS CAMSHAFT SPECIFICATION CHART

Ver.3-3.01

22002-AN026

ENGINE TYPE: SR20DET

TOTAL ADVANCE DURATION: IN 264



**SETTING PARAMETERS:**

VALVE SPRINGS: **HKS** Code No. 22001-AN002

MAXIMUM RPM RANGE: **8000 RPM** Use lower rpm limitation either intake or exhaust camshaft.

**For stock hydraulic lash adjuster only.**

**For stock variable valve timing system (NVCS) only.**

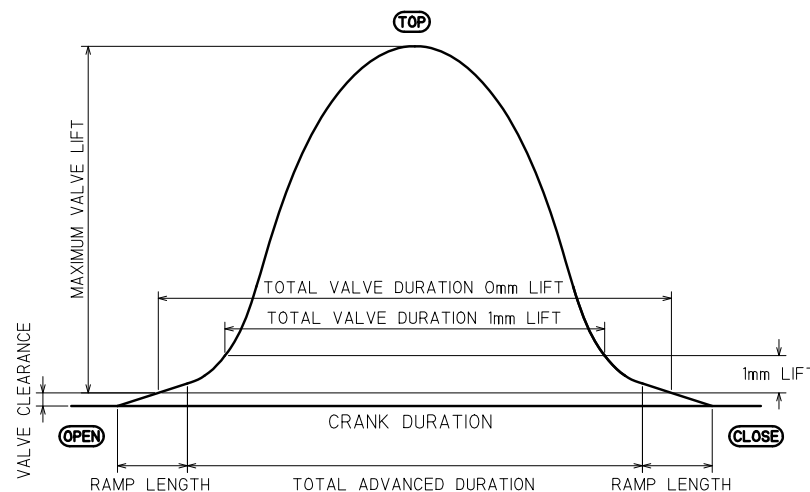
**VALVE TIMING:**

Values shown when installed with factory cam gears. (May vary by engine)

These valve timing values were shown to be optimal during in-house testing at HKS.

Optimal values may vary depending on the power characteristics desired or engine condition.

These values are not recommended values.



1. Make sure there are no scratches or dents on the cylinder head bearing and cam journal. If there is a problem, replace or resurface as necessary. If there is build up or dirt on contact surface, clean thoroughly with a lint-free cloth.

2. Refer to the factory service manual for installation of HKS camshafts. Follow the factory guidelines for torque specification and installation procedures.

**\*VALVE LIFT AND TOTAL DURATION:**

Total advanced duration at 0mm valve lift and total duration at 1mm valve lift are NOT the same.

BTDC (Before Top Dead Center)

ATDC (After Top Dead Center)

BBDC (Before Bottom Dead Center)

ABDC (After Bottom Dead Center)

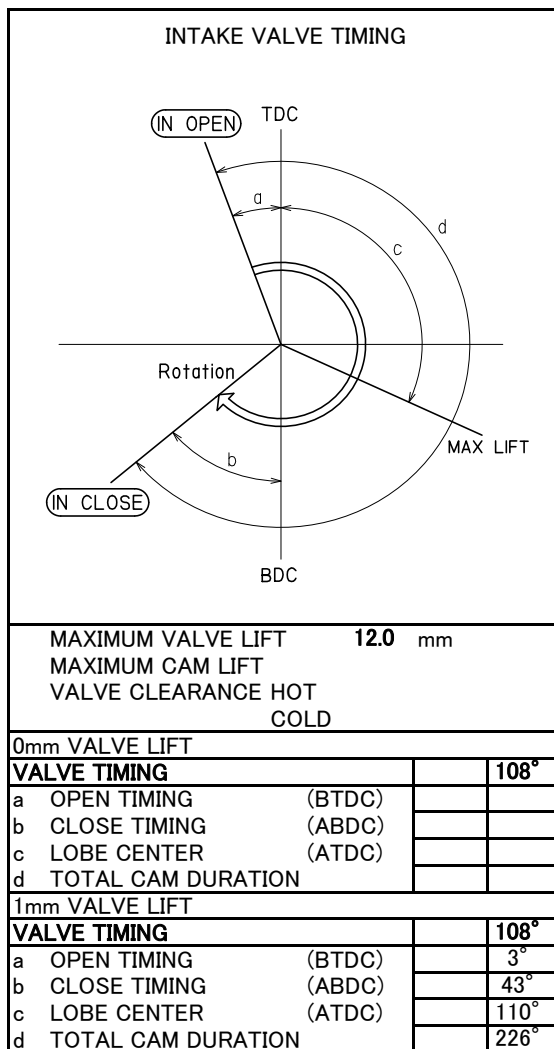
# HKS CAMSHAFT SPECIFICATION CHART

Ver.3-3.01

22002-AN028

ENGINE TYPE: SR20DET

TOTAL ADVANCE DURATION: IN 264



**SETTING PARAMETERS:**

VALVE SPRINGS: **HKS** Code No. 22001-AN002

MAXIMUM RPM RANGE: **8000 RPM** Use lower rpm limitation either intake or exhaust camshaft.

For stock hydraulic lash adjuster only.

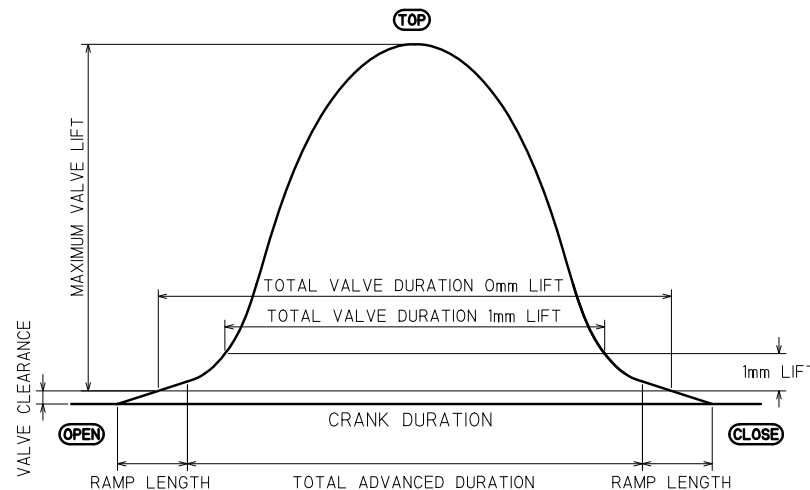
**VALVE TIMING:**

Values shown when installed with factory cam gears. (May vary by engine)

These valve timing values were shown to be optimal during in-house testing at HKS.

Optimal values may vary depending on the power characteristics desired or engine condition.

These values are not recommended values.



1. Make sure there are no scratches or dents on the cylinder head bearing and cam journal. If there is a problem, replace or resurface as necessary. If there is build up or dirt on contact surface, clean thoroughly with a lint-free cloth.

2. Refer to the factory service manual for installation of HKS camshafts. Follow the factory guidelines for torque specification and installation procedures.

**\*VALVE LIFT AND TOTAL DURATION:**

Total advanced duration at 0mm valve lift and total duration at 1mm valve lift are NOT the same.

BTDC (Before Top Dead Center)

ATDC (After Top Dead Center)

BBDC (Before Bottom Dead Center)

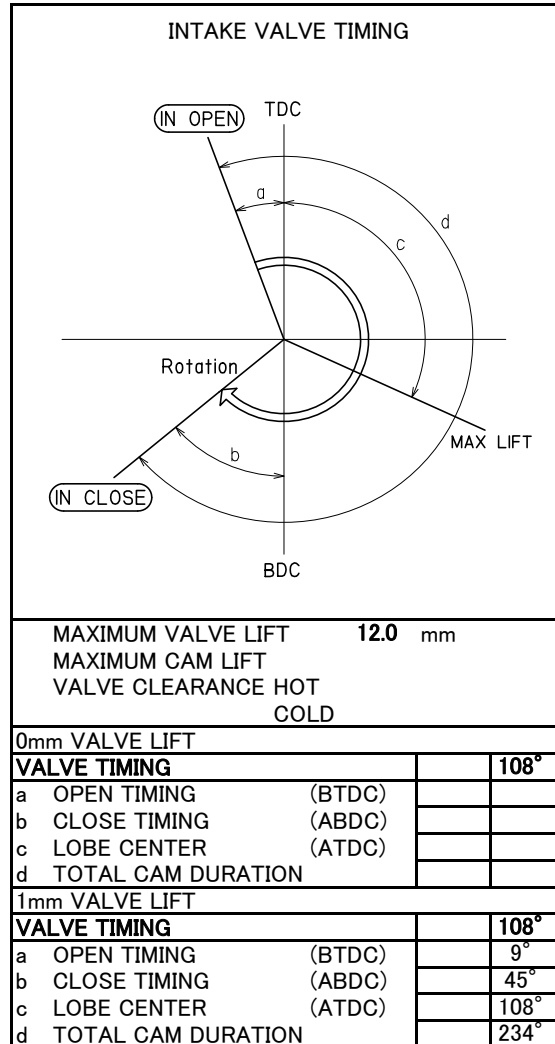
ABDC (After Bottom Dead Center)

# HKS CAMSHAFT SPECIFICATION CHART

Ver.3-3.01

22002-AN029

ENGINE TYPE: SR20DE(T)  
TOTAL ADVANCE DURATION: IN 272

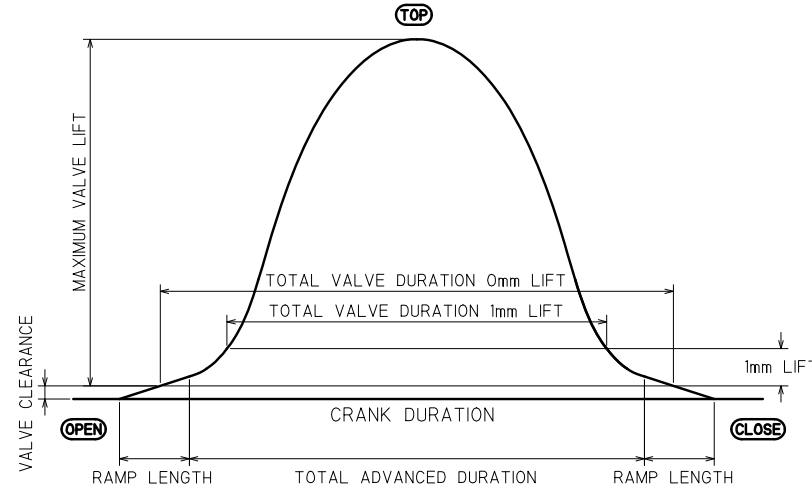


SETTING PARAMETERS:

VALVE SPRINGS: HKS Code No. 22001-AN002  
 MAXIMUM RPM RANGE: 8000 RPM Use lower rpm limitation either intake or exhaust camshaft.  
 For stock hydraulic lash adjuster only.

VALVE TIMING:

Values shown when installed with factory cam gears. (May vary by engine)  
 These valve timing values were shown to be optimal during in-house testing at HKS.  
 Optimal values may vary depending on the power characteristics desired or engine condition.  
These values are not recommended values.



1. Make sure there are no scratches or dents on the cylinder head bearing and cam journal. If there is a problem, replace or resurface as necessary. If there is build up or dirt on contact surface, clean thoroughly with a lint-free cloth.

2. Refer to the factory service manual for installation of HKS camshafts. Follow the factory guidelines for torque specification and installation procedures.

**\*VALVE LIFT AND TOTAL DURATION:**

Total advanced duration at 0mm valve lift and total duration at 1mm valve lift are NOT the same.

BTDC (Before Top Dead Center)      ATDC (After Top Dead Center)  
 BBDC (Before Bottom Dead Center)      ABDC (After Bottom Dead Center)