

ピストンキット 製品説明書



**取付けは必ず専門業者に依頼して下さい。
本書はご使用前に必ずお読みください。**

本書は、お読みになった後も車の中に置いて活用して下さい。

本製品は、下記に示す車両のみ取付け可能です。

万が一お車と本製品の型式等が異なる場合には、速やかにお買い上げの販売店にご連絡ください。

商品名	ピストンキット(Niメッキ 鍛造 86 STEP2)
用途	自動車専用エンジン部品
コードNo.	2103-RN019
メーカー車種	日産 スカイラインGT-R BNR32 BCNR33 BNR34
エンジン型式	RB26DETT
年式	BNR32 1989.8. ~ 1994.12. BCNR33 1995.1. ~ 1998.12. BNR34 1999.1. ~ 2002.8.
備考	

適合車両の年式は、2004年10月現在の物です。
2004年10月以降に登録された車両については
HKSお客様相談室に問い合わせ下さい。

製品説明書品番 E04131-N48050-00

2004年10月30日発行

Ver. 3-1.03

(禁無断複写、転載) (株)エッチ・ケー・エス

目次

	ページ
目次	1
用語の説明	1
改訂の記録	1
はじめに	2
安全上の注意	3
パーツリスト	5
取付方法	6
取付後の確認	12
維持・管理	13
異常・故障時の対応	14
アフターサービスについて	14
譲渡等の際の注意	14
お問い合わせ一覧	15

用語の説明

専門業者	: お買い上げの販売店及び取付けを依頼する整備工場・ショップ。
コードNo.	: H K S 製品及び部品を注文する際に使用する番号。
ユーザマニュアル	: お車の購入時についてくる車両の取扱説明書。
点検・整備	: 本製品と自動車全体を安全に運転するために機能・性能を確認し不具合部位を修理・調整すること。
日常点検	: 自動車を運行する人が、一日一回運行前に行なう点検です。日常点検及び点検項目は、ユーザマニュアルに従って作業を行なってください。
ノーマル車両	: 車両購入時の状態。 アフタパーツを取付けていない車両。 事故を起こしたことの無い車両。
メーカー	: 車両の製造メーカー。
誤使用	: 加工及び分解・改造・用途外使用を含む誤使用。
P # 1 × # 2	: P # 1 はパーツリストに記載されているパーツの番号。 × # 2 は使用数量 例 (P 1 0 × 2) ・ ・ パーツNo. 1 0 を 2 個使用する。

改訂の記録

改訂No.	日付	記載変更内容
3-1.01	1999/07	初版
3-1.02	2001/08	ピストン外径寸法の説明変更(6ページ) フロントマークの変更に伴う、追記(11ページ)
3-1.03	2004/10	ピストンピン品番変更

はじめに

この度は、H K S ピストンキットをお買い上げいただき誠にありがとうございます。

本書をよく読み、理解したうえで取付けを依頼して下さい。

取付けは必ず専門業者に依頼し、取付け終了後は本書に記載されている内容を守り安全に御使用下さい。

本書は取付けを行う前に必ず読み、よく理解したうえで作業を行なってください。

製品の特徴

H K S ピストンキットはエンジンの高出力化を目的とし、クローズドサーキットで行われる競技での使用を前提に開発されています。クローズドサーキットでのスポーツ走行などにおいて大変効果的です。

本製品を取り付けた車両を競技のみで使用する場合には、改造申請を行う必要はありません。

エンジンの出力向上には、水温・油温の上昇、油圧の不足が伴います。エンジンの性能維持のため走行時には各状況の確認をおすすめします。

一般公道での使用を目的とする場合は、改造申請の手続きを行って下さい。

パーツの交換・取付・チューニングの為に改造等を行なった車両は、その内容により車両保安基準に適合するか否か判断する必要があり、場合によっては、改造申請が必要になります。

本製品を一般公道で使用する場合は、改造申請が必要となりますので専門業者に確認のうえ手続きを行って下さい。

本書・本製品について

本書は本製品を安全に取付けていただき、あなたや他の人々への危険や損害を未然に防止するために守っていただきたい注意事項を記載しています。

お客様又は第三者が、本製品及び付属品を誤使用したことにより受けた損害については、当社は一切責任を負いかねますのであらかじめご了承ください。

本製品はノーマル車両及び、H K S 製品を装着している車両への取付けを基準に製作されています。

上記車両以外に取付けた場合は、本製品の機能・性能及び安全性について保証いたしかねます。

本製品は日本国内での使用を目的に設計されたものです。海外では使用しないでください。

This product is designed for use in Japan only. It must not be used in any other country.

本製品は付属品を含め、改良のため予告なく変更することがあります。

本書は、予告なく改版することがありますので本製品と本書の整合をご確認ください。

消耗部品や紛失部品及び本書のご注文は、専門業者又はお客様相談室（本書最終ページに記載してあります）にお問い合わせください。


部品を発注する際は、商品名・コードNo.・エンジン型式を注文先にお伝えください。


コードNo. は、本書パーツリストに記載されています。

取付け終了後、本書の“アフターサービスについて”に記載されている取付け業者名 記入欄に必要事項を必ず記入してください。

安全上の注意

本書では、下記のような記号を使用しお客様への危険レベルを示しています。

 **警告** 作業者又は使用者が、死亡又は重傷及び中傷を負う可能性がある場合

 **注意** 作業者又は使用者が傷害を負う危険が想定される場合（人損）
 拡大物損の発生が想定される場合（拡大物損とは、当該製造物が原因で誘発された物的損害（例えば車両の破損及び焼損））

本製品を正しくお取扱いいただくために下記の注意事項を必ず厳守してください。

警告

爆発及び火災防止のために、次のことを守ってください。

- ・換気のよい場所で作業してください。
- ・可燃物を取扱う際は、火気に充分注意してください。

電気ショートによる電装部品の破損及び焼損・火災を防止するために、次のことを守ってください。

- ・バッテリーのマイナス端子からケーブルターミナルを外してから作業を行なってください。
 - ・コネクタを外す時は、断線しないようにコネクタを持って取外してください。
- 車両をジャッキアップする場合には輪止めをかけ、ジャッキは必ず所定の位置に当ててください。又、そのまま作業せずリジッドラックで支えてから作業を行なってください。
- ・所定外の位置でのジャッキアップはバランスが悪いばかりでなく車両を傷つける恐れがあります。
 - ・リジッドラックを確実にかけないと車両が落ちてケガをしたり最悪の場合死亡する恐れがあります。

注意

本製品の誤使用は、絶対に行なわないでください。

- ・誤使用すると、最悪の場合エンジン破損の恐れがあります。本来の性能を損なう恐れがあります。

作業を始める前にエンジンルーム内の各部分の温度が約 40 位（手で触れて熱くない程度）に下がっていることを確認してください。

- ・火傷をする恐れがあります。

異物混入によるエンジン破損を防止するため、次のことを守ってください。

- ・ホース等に異物が入らないようにウエス等をかけておいてください。
- ・抜き取ったエンジンオイルは再使用しないでください。

キットの構成部品をパーツリストに記載してあります。取付け前に異品・欠品のないことを確認してください。
ノーマルパーツの取付け・取外しの作業はメーカー発行の整備要領書をよく読んでから行なってください。
整備要領書がお手元にない場合は、メーカーにてご購入ください。

本製品の取扱いは慎重に行なってください。落としたり、強いショックを与えないでください。
取付け不良や故障の原因になります。

ボルト・ナット類は適切な工具で確実に締付けてください。

必要以上に締付けを行なうと、ボルトのねじ部が破損します。

オイルを補充する際には、その車両に応じたオイルを使用してください。

ガソリンエンジン用、ディーゼルエンジン用を間違えないようにしてください。

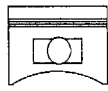



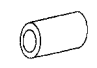


NA車（ノンターボ車）にはNA用オイル（ノンターボ用オイル）を使用してください。

ターボ車にはターボ用オイルを使用してください。

取付け作業のため一時的に取外すノーマルパーツは破損又は紛失しないように保管してください。

又、ノーマルパーツを取付ける際間違えて取付けないように、取外すノーマルパーツにはマーキングをしてください。

パーツリスト

連番	コードNo.	品名	数量	形状	備考
1	13121-457259B0	8 6ピストン	6		
2	13011-171287	8 6ピストン トップリング	6		
3	13012-115287	8 6ピストン セカンドリング	6		
4	13013-153287	8 6ピストン オイルリング	6		
5	G13121-K00040-00	2 1ピストンピン	6		
6	13031-010187	スナップリング	12		
7	E04131-N48151-00	製品説明書	1		
8					

H K Sカムシャフト (単品) Code一覧 (下記の品番が使用可能です。)

グレード	Code No.
STEP 1	2 2 0 2 - RN 1 2 2 ~ 1 2 7 , 1 3 4 ~ 1 3 6
STEP 2	2 2 0 2 - RN 1 2 8 ~ 1 3 3 , 1 3 7 ~ 1 3 9
STEP Pro L	2 2 0 2 - RN 1 4 0 ~ 1 5 4
STEP Pro V	2 2 0 2 - RN 1 5 5 ~ 1 6 9

(カムシャフトは車輛の年式によって適合が異なりますので、よくご確認の上ご購入ください。)

主要諸元

		ノーマルピストン	HKSピストン
ピ ス ト ン	基準径 (mm)	86	86
	全高 (mm)	59	52
	コンプレッションハイト (mm)	30	30
	冠部凸高さ (mm)	3.64	4.4
	冠部凸容積 (cc)	16.3	15.2
ピ ン	外径×長さ (mm)	21 × 69	21 × 60
リ ン ゲ	トップ 幅×厚さT (mm)	1.5 × 3.1	1.0 × 3.15
	セカンド 幅×厚さT (mm)	1.5 × 3.7	1.2 × 3.60
	オイル 幅×厚さT (mm)	2.8 × 3.1	2.8 × 2.65

圧縮比

このピストンキットを組み込んだ場合の圧縮比は、ノーマルストローク・ノーマルシリンダヘッドで使用了場合ヘッドガスケットとの組合せにより右表のようになります。(燃焼室容積は マニュアル値 65cc として計算。)

ガスケットボア径	厚さ	圧縮比
87.5	1.0 t	8.7
	1.2 t	8.5
	1.6 t	8.2
	2.0 t	7.9

取付方法

1. ノーマルパーツ取外し

ノーマルパーツの取外しは、メーカー発行の整備要領書に従って作業を行なってください。

2. ピストンクリアランス

このピストンキットはノーマルボアサイズに適合します。ご使用に際しては以下の手順でピストンクリアランスを確認してください。(ポーリング・ホーニング加工不要)

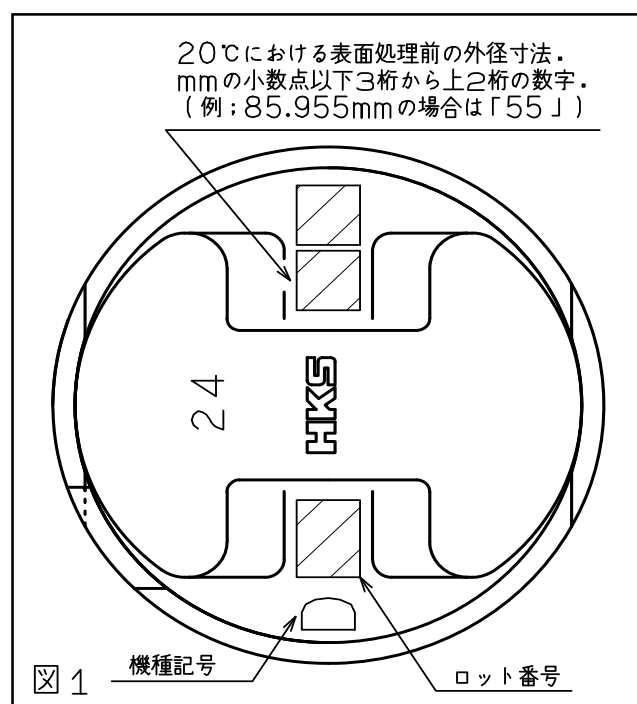
2.1 ピストン裏面にピストンスカート部外径寸法を記してあります。mmの小数点以下3桁から上2桁が記入して有ります。

尚、寸法は85.950 ~ 85.960mmです。

(例; 85.955mmの場合 55 と記してあります)

(図1)

測定位置	ピストンスカート最下部から 10 mm 上方
測定条件	測定時の温度; 20



2.2 ピストンスカート部外径と各シリンダボア内径からピストンクリアランス値を確認してください。

ピストンクリアランス指定値 (mm)	0.040 ~ 0.080
ピストンクリアランス値 = シリンダボア内径 - ピストンスカート部外径	

- 2.3 2.2で求めたピストンクリアランス値がピストンクリアランス指定値内にあることを確認してください。

⚠ 注意

ピストンクリアランスは必ず指定値にしてください。

- ・指定値以外のクリアランスでは、ピストン及びピストンリングの本来の性能が得られません。

アドバイス

- ・ピストンクリアランス値が指定値を超えた場合 このピストンキットは使用不可となります。(O/Sピストンの使用を推奨。)

3. シリンダボア下端の面取り

シリンダボア下端は、ノーマル状態でもエッジ、バリが残っている場合があります。そのままの状態ではピストンを組むとスカート部をかじってしまいます。図2に示すシリンダボア下端のエッジを全周にわたリヤスリ・オイルストーン等で丸めてください。(図2のAで示すコンロッド逃げ部両端の角の部分は、ピストンをかじりやすいため特に注意して行ってください。)

シリンダボア下端面取り量 (mm)	C 0.3 ~ 0.5
-------------------	-------------

⚠ 注意

面取りし過ぎないように注意してください。

- ・過度の面取りはピストンの首振りが大きくなる原因となります。

他の部分に傷を付けないように注意してください。

4. ピストンスカート下端の面取り

図3に示すピストンスカート下端のエッジ部分を耐水研磨紙を用いて丸めてください。スカート最下部の既に面取りしてある所は不要です。

スカート下端面取り量 (mm)	R 0.1 ~ 0.2
-----------------	-------------

⚠ 注意

面取りし過ぎないように注意してください。

- ・過度の面取りはピストンの首振りが大きくなる原因となります。

他の部分に傷を付けないように注意してください。

シリンダボア下端

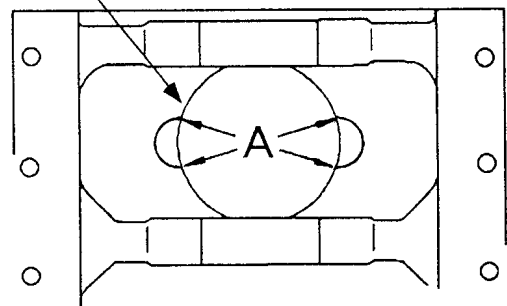


図2

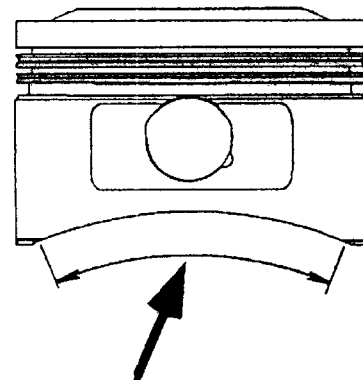


図3

面取り範囲 (両側)

5 . ピストンリング合い口隙間の調整

合い口隙間基準値 (mm)	トップリング C_1	0.30 ~ 0.40
	セカンドリング C_2	0.30 ~ 0.40
	オイルリング C_3	0.20 ~ 0.70

キット内のピストンリングは、シリンダボア内径が
86.000時に合い口隙間が上記基準値内に入
るように調整されています。

合い口隙間はシリンダボア内径により変化するため
以下の手順で確認・調整してください。

- 5 . 1 図4のようにピストンリングをポーリングされ
たシリンダの中間位置までピストンを利用して
押し込み、シクネスゲージを用いて合い口隙間
を測定してください。
- 5 . 2 合い口隙間が基準値以内で、かつ $C_1 < C_2$ とな
るようにヤスリ・オイルストーン等で合い口面を
削って調整してください。

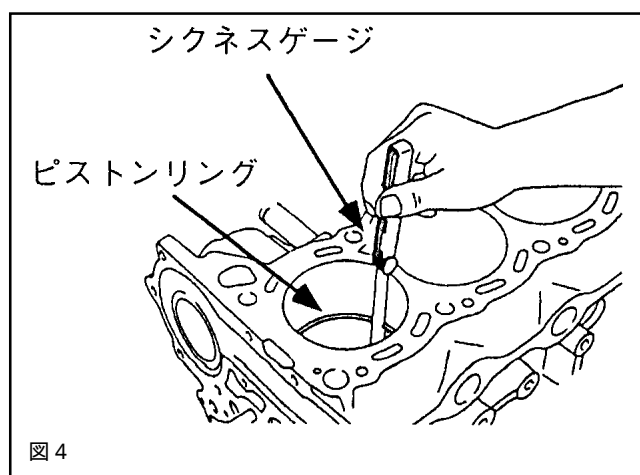


図4

⚠ 注意

オイル消費量を少なくするために、トップ
リングとセカンドリングの合い口隙間の値
を必ず $C_1 < C_2$ になるように調整してくだ
さい。

・ $C_1 > C_2$ としてしまうとオイル消費量は
著しく増大します。

ピストン合い口隙間が適切でないと、ブ
ローバイ過多やオイル消費過多等の症状を
引き起こします。

合い口調整時には、他の部分に傷を付けな
いよう注意してください。

6 . ピストンリングの取付け

- 6 . 1 図5のように、ピストンリングをピストンリングエキスパンダーを用いてピストンに取付けてください。この時、トップ及びセカンドリングは図6に示す刻印のある面を上面にしてください。

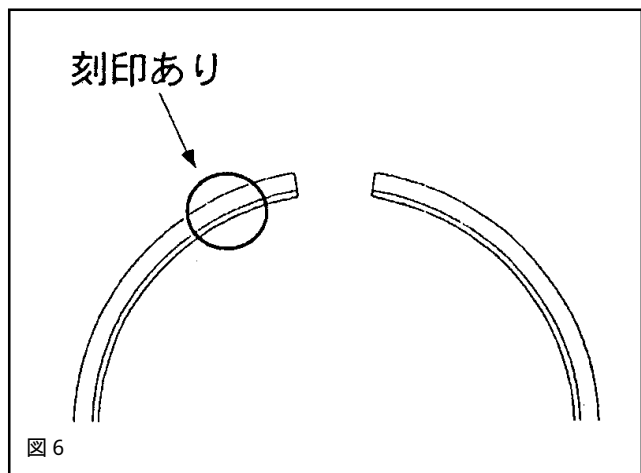
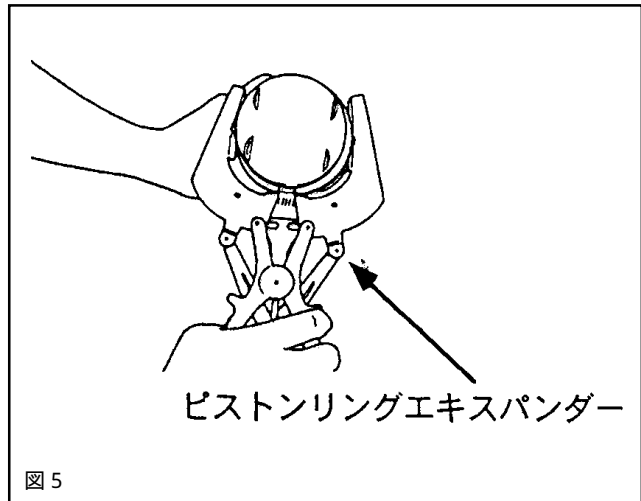
⚠ 注意

ピストンリングの取付けは、必ずピストンリングエキスパンダーを用いて行なってください。

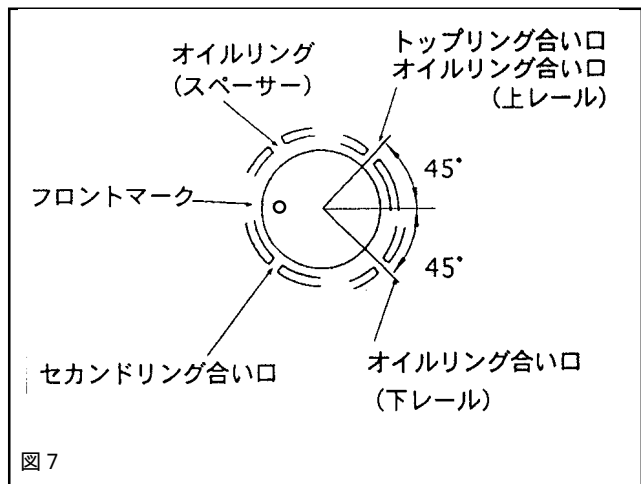
- ・手でピストンリングを広げて取付けることは、ピストンリングに部分的な力が加わり、変形や張力変化の原因となります。

ピストンリングの上下を間違えないようにしてください。

- ・上下面を逆に取付けると、ピストンリング本来の性能が得られません。



- 6 . 2 図7のようにピストンリングの合い口が重ならないように、位置を合わせてください。



7. コンロッド小端部オイルクリアランス算出

7.1 コンロッド小端部内径を、インサイドマイクロメーターを用いて測定します。

(図8)

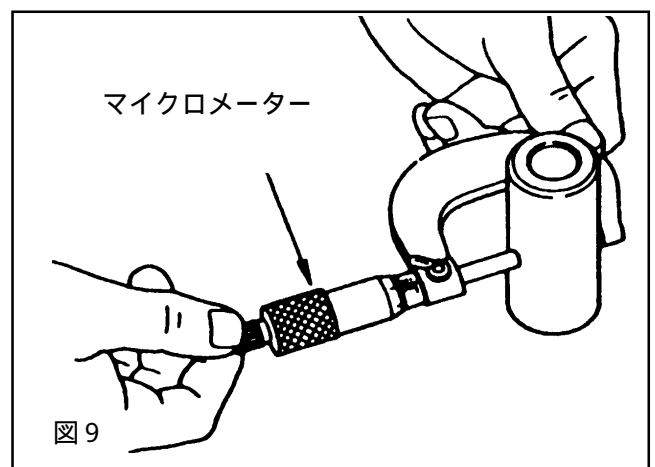
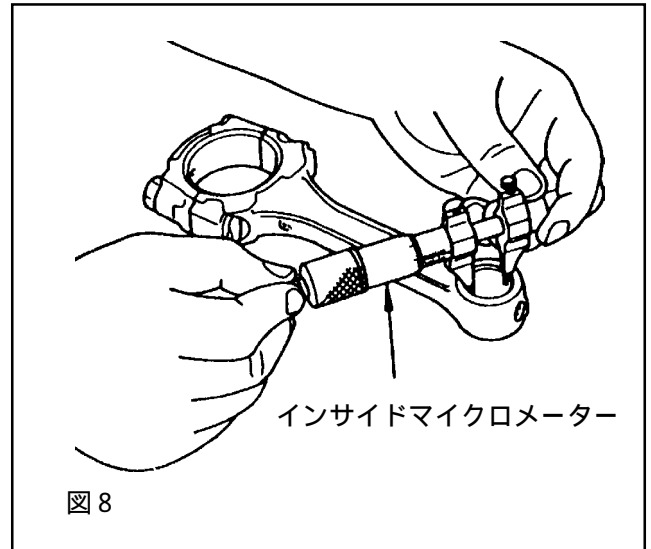
基準値	21.007 ~ 21.012
-----	-----------------

7.2 ピストンピン外径をマイクロメーターを用いて測定します。

(図9)

基準値	20.998 ~ 21.003
-----	-----------------

7.3 ピストンピン外径と、コンロッド小端部内径からコンロッド小端部オイルクリアランスを算出します。



(コンロッド小端部オイルクリアランス) = (コンロッド小端部内径) - (ピストンピン外径)	
基準値	0.004 ~ 0.014

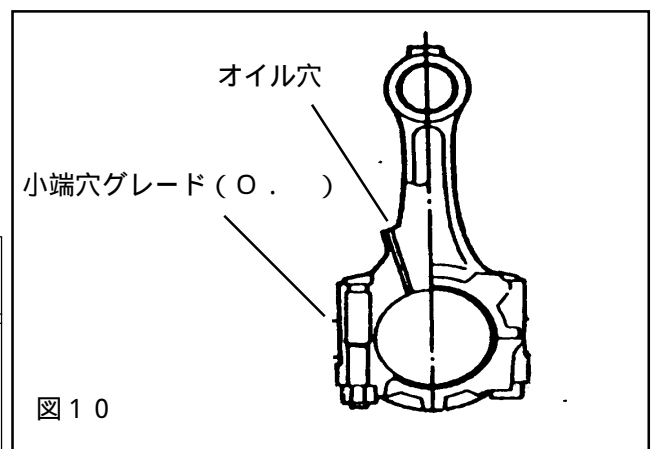
・コンロッド小端部オイルクリアランスが基準値から外れている場合は、コンロッド小端部をホーニングして基準値内に収まるように修正して下さい。

・純正コンロッドを使用する場合、《小端穴グレード 0》であるとコンロッド小端部オイルクリアランスを確保できない事があります。確認して下さい。(図10)

⚠ 注意

オイルクリアランスは必ず指定値にしてください。

・指定値以外では油膜が確保できず、エンジン破損の原因となります。

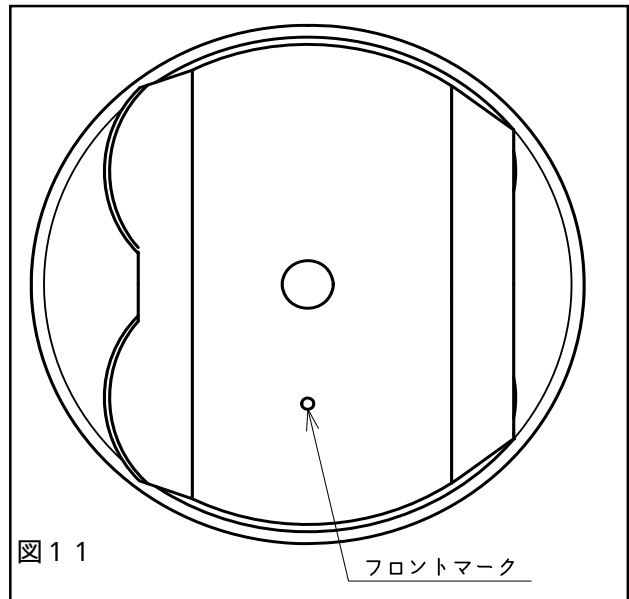


8 . パーツの組付け

- 8 . 1 ピストンのフロントマークは窪みです。
組付ける時は、このマークがエンジンの
フロント側になるように確認しながら行
なってください。
(図 1 1)

- 8 . 2 ピストン及びノーマルパーツの組付け作業
はメーカー発行の整備要領書に従ってくだ
さい。

このピストンキットは純正コンロッド及び、当社から
販売されている RB26DETT STEP2コン
ロッド(コードNo. 2304-RN006)と合わ
せて御使用できます。



9 . バルブタイミングの調整範囲

このピストンキットは、HKS STEP1、STEP2
及びSTEP Proすべてのカムシャフトに合わせて
バルブリセスを加工してあります。

HKSカムシャフトとセットで使用する場合は、必ず説
明書に記載されているバルブタイミングを参考にして下
さい。

(バルブリセスは、下記内容に対応する形状に加工され
ています。

対象カム・・・STEP Pro V 312°
バルブタイミングの限界値・・・IN105°
EX105°
ガスケット厚さ・・・・・・・・・・1.2mm
シリンダーヘッド・ブロック・・・面研なし
バルブシートカット加工・・・・・・・・なし
バルブピストンクリアランス・・・2mm

面研など行われているエンジンに使用する場合には
必ずクリアランスを確認してください)

⚠ 注意

バルブタイミングの設定は絶対に限界値を
超えないよう注意してください。

- ・バルブタイミングを限界を超えて設定す
るとバルブとピストンの干渉及びバルブ
同士の干渉が起き、エンジンが破損しま
す。

取付け後の確認

エンジン始動前の確認

確 認 項 目	確 認
パイプ・ホースなどの配管がまちがっていないか。	
ホースにねじれや過度の曲げがないか。	
バッテリーのマイナス端子にケーブルターミナルが確実に取付けられているか。	
エンジンオイルレベルゲージのH (F) ~ Lの間にあるか。	
ボルト・ナット類の締め忘れがないか。	
取付けた部品が他の部品と干渉していないか。	

エンジン始動後の確認

始動直後は回転を上げないようにしてください。(アイドリング運転)

確 認 項 目	確 認
オイルもれがないか。	
各部からエアもれがないか。	
軽く空吹かしを2、3度行ないエア・オイル・冷却水がもれていないか。	
部品による干渉音がないか。	
エンジンを停止し、ネジ等がゆるんでいないか(再度取付け部の締付け確認)。	
エンジンオイルレベルゲージのH (F) ~ Lの間にあるか。	

維持・管理

快適に運転していただくために、お車を運転する前には必ず日常点検を行ってください。

日常点検はドライバーの責任です。必ず実施してください。

ユーザマニュアルに記載されている事項以外は専門業者に依頼してください。

プラグは走行状況に応じて変更してください。また、プラグは**HKSスーパーファイヤーレーシングプラグ**をご使用下さい。詳しくは専門業者にお問い合わせください。

オイル交換を怠りますと各部の磨耗、異音の発生など故障の原因になります。定期的に交換してください。

オイルを交換する際には、HKS指定オイルをご使用下さい。

HKS指定オイル

HKSスーパーターボレーシング 52001-AK001 4L ¥8,500.

52001-AK006 20L ¥40,000.

交換目安： 3,000～5,000 Km 毎又は、3～6ヶ月毎に交換して下さい。

エアクリーナのメンテナンスを怠りますとエンジン本来の性能が発揮できなくなりますので、定期的な交換を行なってください。

HKSスーパーパワーフロー及びスーパーフィルターの使用を推奨します。

HKSパワーフロー及びスーパーフィルタの場合、フィルタを3,000km～5,000km毎又、3ヶ月～6ヶ月毎に交換してください。

走行中及び走行後の注意

コンロッドメタル交換後は、ならし運転が必要です。1,000 km～3,000 km位を目安にならし運転を行ってください。

暖機運転は必ず行ってください。

エンジンが冷えているときには空ぶかしや急加速をしないでください。

エンジンが暖まっても過剰な空ぶかしは、エンジンに負担がかかりますのでしないでください。

異常・故障への対応



警告

- もれ（オイル・水）が生じている場合には絶対にエンジンを始動しないでください。
- ・ 専門業者にもれがどこからどのように生じているか状況を告げ、修理を依頼してください。
 - ・ オイルもれがひどい場合は、二次災害を防ぐため問い合わせの際に応急処置の方法を聞いて対応してください。
 - ・ 必ず専門業者の指示に従ってください。
- 最悪の場合、オイルもれにより車両火災が起きる可能性があります。

故障等の修理はお客様ご自身では絶対に対処せず、必ず業者に依頼してください。

走行中、異音、異臭、振動等の異変があった場合にはサービスマニュアルに従って対処してください。

アフターサービスについて

本製品に関するお問い合わせは、専門業者又はお客様相談室にご相談ください。

取付け業者名	
電話番号	
担当者名	
お客様氏名	

譲渡等の際の注意

本製品をゆずられるときは、必ず次のオーナーのために取扱説明書を一緒にお渡してください。

本製品をお車より取外す際には、必ず業者に依頼してください。



株式会社 エッチ・ケー・エス

〒418-0192 静岡県 富士宮市 北山7181
<http://www.hks-power.co.jp/>

所在地、電話番号は、予告なしに変更することがありますのでご了承ください。
(禁無断複写、転載) (株)エッチ・ケー・エス