

LA CLUTCH キット

取付説明書



取付けは必ず専門業者に依頼してください。

本書は取付け作業前・ご使用前に必ずお読みください。

お読みになった後は、大切に保管してください。

本製品は、下記に示す車両のみ取付け可能です。

万が一お車と本製品の型式等が異なる場合には、速やかにお買い上げの販売店にご連絡ください。

商 品 名	LA CLUTCH キット
用 途	自動車専用部品
コ ー ド No.	26010-AT001
取付説明書品番	E04311-T25010-00
整備要領書品番	SC20NOJ (トヨタ)
メーカー車種	トヨタ 86 (ZN6) スバル BRZ (ZC6)
エンジン型式	FA20
年 式	2012/4~
備 考	6速マニュアルトランスミッション搭載車用

※適合車両の年式は、2012年7月現在のものです。

2012年7月以降に登録された車両への適合についてはHKS各営業所・お買い上げの販売店にお問合せください。

改訂の記録

改訂No.	日 付	記 載 変 更 内 容
3-3.01	2012/07	初版

目次

目次	1
はじめに	1
用語の説明	1
安全上の注意	2
パーツリスト	3
取付け方法	
1. 取付けを行なう前に	4
2. ノーマルパーツの取外し	4
3. キットの取付け	4
4. ノーマルパーツの取付け	6
5. クラッチディスク A s s y ・クラッチカバー A s s y ・フライホイールの点検	6
取付け後の確認	7
維持・管理	7
異常・故障時の対応	8
アフターサービスについて	8
譲渡等の際の注意	8

はじめに

この度は、HKS製品をお買い上げいただき誠にありがとうございます。

本書をよく読み、理解したうえで取付けを依頼してください。

取付けは必ず専門業者に依頼し、取付け終了時は本書に記載されている内容を守り安全にご使用ください。

本書は取付けを行なう前に必ず読み、よく理解したうえで作業を行なってください。

- 本書は本製品を安全に取付けていただき、あなたや他の人々への危険や損害を防止するために守っていただきたい注意事項を記載しています。
- お客様又は第三者が、本製品及び付属品を誤使用したことにより受けた損害については、当社は一切の責任を負いかねますのであらかじめご了承ください。
- 本製品は、ノーマル車両及び、HKS製品を装着している車両への取付けを基準に製作されています。上記以外に取付けた場合は、本製品の機能・性能及び安全について保証いたしかねます。
- 本製品は付属品も含め、改良のため予告なく変更する事があります。
- 本書は、予告なく改版することがありますので本製品と本書の整合をご確認ください。
- 消耗部品や紛失部品及び本書のご注文は、専門業者又はお買い上げの販売店にお問合わせください。部品を発注する際は、商品名・コードNo・エンジン型式を注文先にお伝えください。
- 取付け終了後、本書の“アフターサービスについて”に記載されている取付け業者名記入欄に必要事項を必ず記入してください。
- 本製品の取扱いは、慎重に行なってください。落としたり、強いショックを与えないでください。取付け不良や、故障の原因になります。

用語の説明

専門業者	: お買い上げの販売店及び取付けを依頼する整備工場・ショップ
コードNo	: HKS製品及び部品を注文する際に使用する番号
ユーザーマニュアル	: お車の購入時についてくる車両の取扱い説明書
点検・整備	: 本製品と自動車全体を安全に運転する為に機能・性能を確認し不具合部位を修理・調査する事
日常点検	: 自動車を運行する人が、一日一回運行前に行なう点検です。日常点検及び点検項目は、ユーザーマニュアルに従って作業を行なってください。
ノーマル車両	: 車両購入時の状態 アフターパーツを取付けていない車両 事故を起こしたことの無い車両
メーカー	: 自動車の製造メーカー
誤使用	: 加工及び分解・改造・用途外使用を含む誤使用

安全上の注意

本書では、下記のような記号を使用してお客様への危険レベルを示しています。



警告

作業員又は使用者が、死亡又は重傷を負う恐れがある場合



注意

作業員又は使用者が障害を負う恐れがある場合（人損）
拡大物損の発生が想定される場合（拡大物損とは、当該製造物が原因で誘発された物的損害（例えば車両の損害及び焼損）

本製品を正しくお取り扱いいただくために下記の注意事項を必ず厳守してください。



警告

- 爆発物及び火災防止のために、次のことを守ってください。
 - ・換気のよい場所で作業してください。
 - ・可燃物を扱う際は、火気に充分注意してください。
- 電気ショートによる電装部品の破損・火災を防止するために、次のことを守ってください。
 - ・バッテリーのマイナス端子からケーブルターミナルを外してから作業をおこなってください。
 - ・コネクタを外す時は、断線しないようにコネクタを持って外してください。
- 車両をリフトアップする場合にはリフトのアームを必ず所定の位置に当ててください。
 - ・所定外の位置でのリフトアップはバランスが悪いばかりでなく、車両を傷つける恐れがあります。
 - ・リフトのアームを確実にかけないと車両が落ちてケガをしたり最悪の場合死亡する恐れがあります。
- リフトアップが終了したら、必ず落下防止のためのロックを行ってください。
 - ・リフトのアームを確実にかけないと車両が落ちてケガをしたり最悪の場合死亡する恐れがあります。
- トランスミッションの脱着作業は、必ずミッションジャッキを用いて2人以上で行なってください。
また、ミッションジャッキの設置の妨げになる凸凹がない平らな床面で作業を行ってください。
 - ・不安定な状態でのミッションジャッキの使用や、1人での無理な作業はトランスミッションが落ちてケガをしたり、最悪の場合死亡する恐れがあります。

パーツリスト

NO	品名	数量	形状	備考
1	クラッチカバーAssy	1		
2	クラッチディスクAssy	1		
3	フライホイール	1		
4	クラッチカバーボルト	6		
5	パイロットベアリング	1		
6	取扱説明書	1		

※パーツリスト内の部品の中には、補修部品として設定してある部品もありますので、別途ご購入の際は、お買い上げの販売店にお問い合わせください。

取付け方法

1. 取付けを行なう前に

- トランスミッションの脱着、および純正のクラッチ、フライホイールの車両からの取外し作業は、自動車メーカー発行の整備解説書を参照しながら行ってください。
- トランスミッションの脱着作業に際しては、必ずミッションジャッキを使用し、2人以上で作業を行なうようにしてください。

作業に必要な工具類

■車両整備に必要な工具一式

■専用工具

- | | | |
|---------------|-----------------------|-------|
| バリアブルピンレンチセット | : トヨタ純正品番 09960-10010 | 又は相当品 |
| クラッチ ガイドツール | : トヨタ純正品番 09301-00110 | 又は相当品 |

■油脂類

- | | | |
|----------------|----------|-------|
| クラッチ レリーズハブグリス | : トヨタ純正品 | 又は相当品 |
| クラッチ スプライングリス | : トヨタ純正品 | 又は相当品 |

2. ノーマルパーツの取外し

- (1) メーカー発行の整備解説書に基づきトランスミッション、クラッチを取外してください。

アドバイス

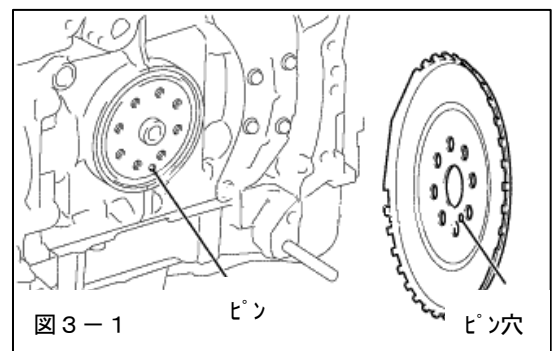
- 取外したレリーズベアリングは新品に交換することをお勧めします。
再使用する場合は、左右に回転させ、ガタ、異音、引っかかりがなくスムーズに回転するか点検してください。
- トランスミッション脱着の際、分解時交換部品がありますので、メーカー発行の整備解説書を確認してください。

3. キットの取付け

- 消耗した部品はメーカー発行の整備解説書に従い交換してください。

- (1) クランクアングルセンサ プレートの取付け
クランクのピンとクランクアングルセンサ プレート（再使用します。）のピン穴の位置を合わせて取付けてください。

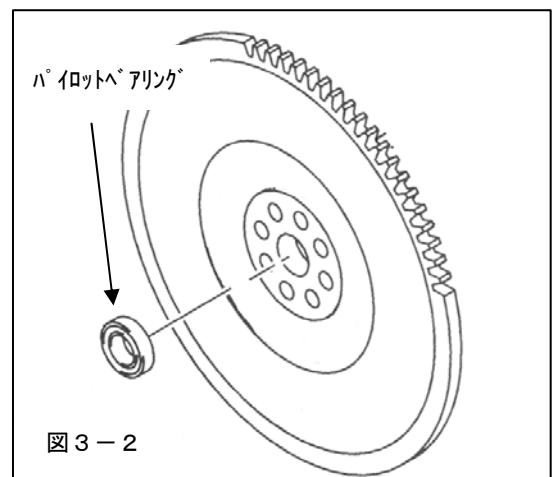
クランクアングルセンサ プレートのセンシング突起部がエンジン側に向く様に取付けてください。（図3-1）



- (2) パイロットベアリングの取付け
フライホイールにパイロットベアリングを圧入してください。（図3-2）

アドバイス

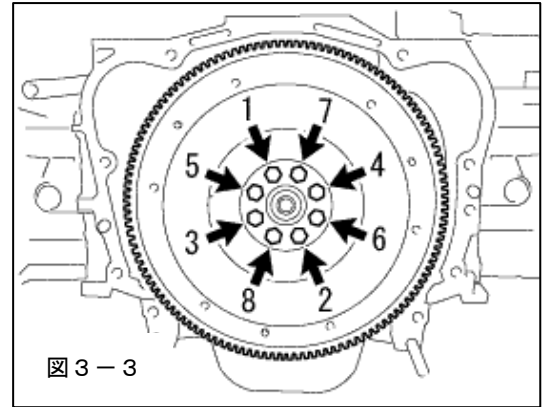
- 専用工具を使用するかプレスを利用し、フライホイール中央の凸部と同じ高さになるまで圧入してください。
- 圧入時、ベアリングが斜めにならない様にしてください。



(3) フライホイールの取付け

フライホイールボルト（8本）を図中の番号順に規定トルクで締付けてください。（図3-3）

締付けトルク $N \cdot m$ ($kgf \cdot m$)
 $T=85$ (8.7)

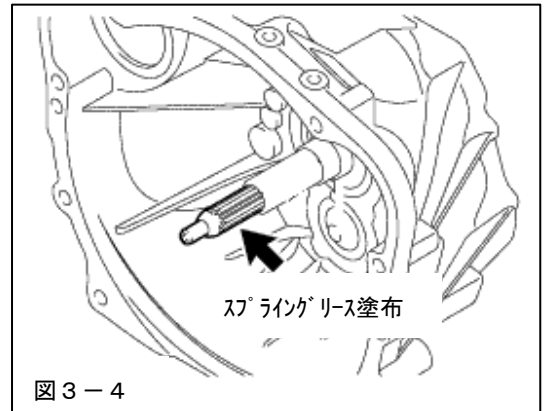


(4) 各部へのグリース塗布

トランスミッションのメインドライブシャフトのスプライン部にクラッチ スプライングリースを適量塗布した後、キット内のクラッチディスク A s s y をスプライン部分にはめ込んで前後にスライドさせ、均等に伸ばしてください。（図3-4）

アドバイス

- グリースを塗布する前にトランスミッションのメインドライブシャフトのスプライン部分をあらかじめワイヤーブラシ等を用いて清掃してください。
- メインドライブシャフトのスプライン部分に、ねじれ、その他の損傷がないかチェックしてください。
- グリースを均等にのばした後、ディスクおよびメインドライブシャフトのスプライン部分からはみ出したグリースをウエス等で拭き取ってください。
- レリーズフォークとレリーズベアリングの取付けはメーカー発行の整備解説書を参照してください。



(5) 各部の脱脂

フライホイールのフェイス面およびクラッチカバー A s s y のプレート摩擦面を脱脂してください。

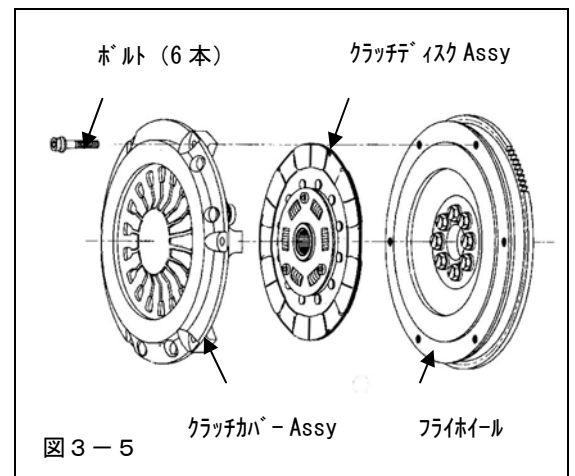
(6) クラッチディスク A s s y ・クラッチカバー A s s y の取付け

バランス取りペイントを同一方向に合わせて、クラッチディスク A s s y、クラッチカバー A s s y をクラッチカバーボルトを使用して取付けてください。クラッチディスク A s s y は、スプラインボス凸部がトランスミッション側に向くように取付けてください。（図3-5）

アドバイス

- バランス取りペイントは、クラッチカバー A s s y ・フライホイールに付いています。

専用工具（クラッチ ガイド ツール）を使用し、クラッチディスク A s s y のセンター出しを行なってください。
クラッチカバーボルトを図中の番号順（対角線上）に均等



に仮締めした後に、規定トルクで締付けてください。

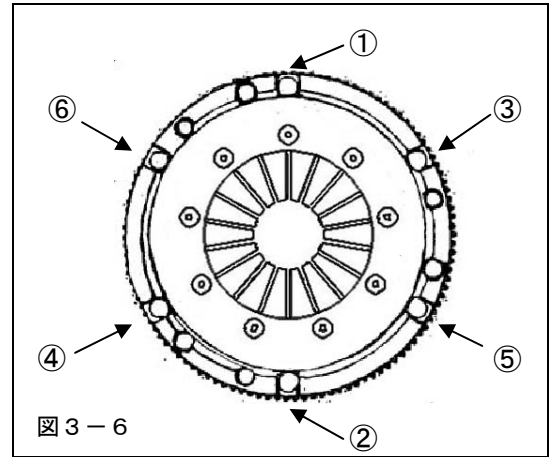
(図3-6)

締付けトルク $N \cdot m$ ($kgf \cdot m$)

$T=27 \sim 33$ ($2.8 \sim 3.3$)

アドバイス

- クラッチカバーボルトは一度に締付けず数回に分けて少しずつ締付けてください。
- クラッチカバーボルトを締込む際には時々クラッチ アライメント ツールを前後させ、クラッチディスク A s s y の芯が出ていることを確認しながら作業を行なってください。



4. ノーマルパーツの取付け

メーカー発行の整備解説書に基づきトランスミッションを取付けてください。

取り付け直後に各部に異常がないか点検をおこなってください。必要があればクラッチペダル位置の調整を行なってください。

5. クラッチディスク A s s y ・クラッチカバー A s s y ・フライホイールの点検

クラッチのオーバーホールを行なう際は主に下記の点に注意し、作業を行なってください。

●クラッチディスク A s s y

クラッチディスクフェーシング面から、溝底までの高さを測定してください。(図5-1)

限度値・・・0.3mm

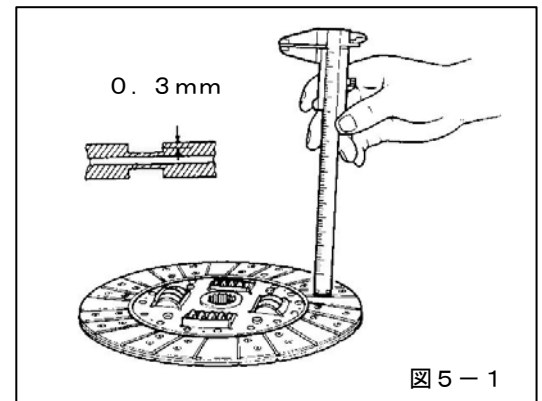
- * ディスクが限度値内であっても、クラッチカバー A s s y、フライホイールの歪み等により、すべりが発生する場合があります。この場合はクラッチキット A s s y を交換してください。

●クラッチカバー A s s y

著しい変色、段付き、キズ、片摩耗が見られた場合はクラッチカバー A s s y を交換してください。

●フライホイール

著しい変色、段つき、キズ、片摩耗が見られた場合はクラッチキット A s s y を交換してください。



アドバイス

- クラッチのすべりが発生した場合は、クラッチディスク A s s y、クラッチカバー A s s y を同時に交換してください。
- クラッチディスク A s s y が摩耗限界に達した時は、クラッチディスク A s s y、クラッチカバー A s s y を同時に交換してください。
- クラッチディスク A s s y 交換によるオーバーホール可能回数は1回までを目安にしてください。2回目は クラッチキット A s s y での交換をお勧めします。



注意

- クラッチに異常(滑り、異音等)を感じた場合は必ず点検を行なってください。クラッチディスク等の交換推奨時期を超えて使用すると最悪の場合、クラッチディスク A s s y の破損等につながる恐れがあります。

取付け後の確認



注意

- 事故防止のために、車両の前後周辺に人がいない事を十分に確認してください。
また、公道として扱われている場所では絶対に運転しないでください。

(1) エンジン始動前の確認

確認項目	確認
バッテリーのマイナス端子にターミナルが確実に接続されているか。	
トランスミッションがニュートラルになっているか。	
クラッチの油圧配管からフルードが漏れていないか。	

(2) エンジン始動後の確認

確認項目	確認
各部から異音が出ていないか。	
クラッチペダルを踏み込み、クラッチによる動力の伝達が完全に切れているか。	
車両をリフトから降ろして、安全な場所で再度クラッチが確実に切れているかどうか。	

維持・管理

快適に運転していただくために、お車を運転する前には必ず日常点検を行なってください。

- 日常点検はドライバの責任です。
- ユーザーマニュアルに記載されている事項以外は専門業者に依頼してください。



注意

- 安全な整備はドライバの責任です。点検は自動車の安全性を図る上で必要不可欠です。
運行前の点検は必ず実施してください。
- 点検、整備はユーザーマニュアルに作業手順、内容が明記してありますので、それに従って作業をおこなってください。上記点検（ユーザーマニュアルに記載されている事項）以外は業者に依頼してください。

アドバイス

- 取付け後には300kmを目安にならし運転を行い、クラッチに当たりを付けてください。
ならしが不十分なまま高負荷をかけると、すべりが発生することがあります。
- HKSクラッチキットの中には消耗部品が含まれていますので、必要に応じて各部の不具合部品を交換してください。
交換を怠るとクラッチの滑りや切れ不良により走行不能になる等、HKSクラッチキットや車両本体の性能が発揮できなくなる場合があります。
- 走行状況によって消耗品の交換時期が異なりますが、次のような症状が現れ始めた場合には消耗品の破損が考えられますので、お近くの専門店もしくはお買い上げの販売店にお問合せください。
 - ・ シフト操作時、ギア鳴りを伴ってギアが入りにくい、あるいはギアが入らない。(クラッチの切れ不良)
 - ・ 車両を加速させようとした場合、エンジンの回転数だけが上昇し、車両が加速しない。(クラッチの滑り)
 - ・ クラッチ又はその周辺から異臭が発生する。

異常・故障時の対応

故障時の修理は、お客様自身では絶対に対処せず、必ず専門業者に依頼してください。
走行中、異音・異臭・振動等の異変があった場合には、ユーザーマニュアルにそって対処してください。



警告

- クラッチの滑りや切れ不良が生じている場合には車を運転しないでください。
業者に、不具合がどのように生じているか状況を告げ、修理を依頼してください。
必ず業者の指示に従ってください。
依頼工場まで自走することはしないでください。
最悪の場合、走行不能になり事故を招く恐れがあります。



注意

- 故障時の修理はお客様ご自身では絶対に対処せずに、必ず専門業者に依頼してください。
- 走行中、異音・異臭・振動等の異変があった場合にはメーカー発行の整備解説書に従って対処してください。

故障と間違われるケース

- HKSクラッチキットは半クラッチを多用しクラッチが高温になると構成部品が熱膨張を起こします。
このとき、クラッチ内部のクリアランスが減少するためにクラッチの切れが一時的に悪くなる場合があります。
しばらく車両走行を中止し、クラッチが冷えるのを待ってから走行してください。
- クラッチは十分に当たりをつけてください。当たりがつくまではジャダーが出やすい状態になります。
- 強化クラッチは伝達トルクを上げる事を目的としていますので、通常の市街地走行等での使用では、ノーマルより耐久性は低下する事もあります。
- クラッチキット交換後、アイドリング時や2000rpm近辺の加減速時にトランスミッションよりギアチャタリング音（ガラガラ音）が発生する場合がありますが、故障や不具合ではありません。

アフターサービスについて

本製品に関するお問い合わせは、専門業者又はお買い上げの販売店にご相談ください。

取付け業者名	
電話番号	
担当者名	
お客様氏名	

譲渡等の際の注意

本製品をゆずられるときは、必ず次のオーナーのために取扱説明書を一緒にお渡してください。
本製品を車両より取外す際には、必ず専門業者に依頼してください。



株式会社 エッチ・ケー・エス
〒418-0192 静岡県富士宮市北山7181
<http://www.hks-power.co.jp/>

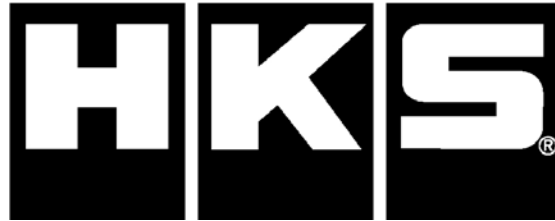
本商品に関するお問合せは、お買上の販売店までお願い致します。

所在地、電話番号は、予告なしに変更することがありますのでご了承ください。

(禁無断複写、転載) (株)エッチ・ケー・エス

LA CLUTCH KIT for FR-S, BRZ

INSTALLATION MANUAL



Installation must be done by a professional.

- Read this manual prior to the installation.
- Always have access to this manual as well as a factory repair manual.

NAME OF PRODUCT	LA CLUTCH for Scion FR-S
PART NUMBER	26010-AT001
APPLICATION	Scion FR-S SUBARU BRZ
ENGINE	F20
YEAR	2012/04~
REMARKS	For 6-speed Manual Transmission

REVISION OF MANUAL

Rev. Number	Date	Manual Number	Details
3-3.01	2012/07		1 st Edition

Published in July, 2012 by HKS Co., Ltd. (Unauthorized reproduction is strictly prohibited.)

INDEX

NOTICE	11
SAFETY PRECAUTIONS	12
PARTS RIST	13
INSTALLATION	14
CONFIRM BEFORE INSTALLATION	14
1. BEFORE INNSTALLATION	15
2. REMOVAL OF FACTORY PARTS	15
3. INSTALLATION OF KIT PARTS	15
4. REINSTALLATION OF REMOVED FACTORY PARTS	17
5. INSPECTION OF CLUTCH DISK ASSEMBLY & CLUTCH ASSEMBLY	17
CONFIRM AFTER INSTALLATION	18
MAINTENANCE	19
TROUBLESHOOTING	19
FOR SUBSEQUENT OWNERS	19

NOTICE

This manual assumes that you have and know how to use the tools and equipment necessary to safely perform service operations on your vehicle. This manual assumes that you are familiar with typical automotive systems and basic service and repair procedures. Do not attempt to carry out the operations shown in this manual unless these assumptions are correct. Always have access to a factory repair manual. To avoid injury, follow the safety precautions contained in the factory repair manual.

- Read this manual prior to installation.
 - Installation must be done by a professional.
 - After installation, follow the instructions for safe use.
 - Refer to the factory service manual as well as this manual when removing factory parts during removal and installation.
 - The factory service manual must be purchased if you don't have it.
-
- This manual indicates items you need to pay attention in order to install this product safely and lists precautions to avoid any possible damage and/or accidents.
 - HKS will not be responsible for any damage caused by incorrect installation and/or use or use after modification and/or dismantling of this product.
 - This product was designed based on installation onto a specific factory vehicle or a vehicle using other HKS products. The performance and/or safety cannot be guaranteed if this product was installed onto other inapplicable vehicles.
 - To use this product on public roads, follow the necessary procedures and regulations for modified vehicles.
 - The specifications of this product are subject to change without notice.
 - The instructions are subject to change without notice. Make sure you refer to the most recent instructions.
 - For any lost, defective and/or damaged parts, contact your Authorized HKS Dealer.

SAFETY PRECAUTIONS

WARNING

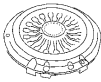

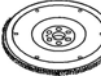



- To prevent explosion and/or fires, always:
 - Work on the vehicle in a well-ventilated area.
 - Handle any flammable objects with care.
- To prevent electrical damage/burns/fires, always:
 - Disconnect the negative terminal of the battery before beginning installation.
 - When disconnecting connectors, take extra care to avoid breaking the connectors.
- Before jacking up the vehicle, always use wheel blocks and position the jack correctly. Also, do not start working under the vehicle without using jack stands.
 - Positioning the jack incorrectly imbalances the vehicle and may damage the vehicle body.
 - Incorrect use of jack stands may result in the vehicle falling causing serious injury or possibly death.

CAUTION

- Do not misuse this product.
 - Misuse of this product may lead to engine damage.
 - Misuse of this product may lead to loss of its original function.
- Prior to installation, make sure the engine bay temperature has cooled to approximately 40°C/104°F
 - Failure to let the engine cool down properly can lead to severe burns.
- Insert clean rags into open piping to prevent contaminants from entering the pipes.
 - If neglected, contaminants in the piping can lead to engine damage.

- Make sure that all of the parts listed in the Parts List are included in the kit.
- Reference the factory service manual when removing factory parts.
- Be careful when handling this product; avoid dropping or subjecting it to excessive impacts. Failure to do so may result in product damage or improper installation.
- Use the proper tools when tightening nuts and bolts. If over-tightened, the bolts may become damaged.
- Make sure there is no oil left on connections between pipes and hoses. Wipe off all oil left on connections.
- Keep the removed factory parts in a safe place for ease of reinstallation at a later date (if necessary). It is recommended to mark the positions of the removed factory parts.
- When refilling oil, make sure to use the appropriate type of oil.

PARTS LIST

NO	DESCRIPTION	QT	IMAGE	REMARKS
1	Cover Clutch	1		
2	Disk Clutch	1		
3	Flywheel	1		
4	Bolt Clutch Cover	6		
5	Bearing Pilot	1		
6	Installation Manual	1		

Contact your dealer for these kit parts.

INSTALLATION

Confirm Before Installation

- Reference both the factory service manual for the vehicle and the installation manual for the kit when removing and installing factory parts.

- The engine may need to be removed or modified in order to install this kit. Make sure to thoroughly read this manual beforehand and are prepared for the scope of the necessary work before starting.

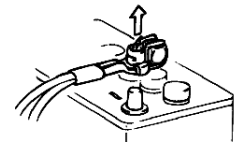
Standard Bolt Tightening Torque Specifications N·m (kgf·m)

Type	Nominal Thread Designation	Nominal Diameter	Pitch	Std. Tightening Torque (No Lubricant)	
				Std. Bolt	Washer Faced Bolt
Supplied Bolts	M6	6	1.00	5 (0.52)	6 (0.62)
	M8	8	1.25	13 (1.3)	15 (1.5)
			1.00	13 (1.3)	16 (1.6)
	M10	10	1.50	25 (2.5)	29 (3.0)
			1.25	25 (2.6)	30 (3.1)
	M12	12	1.75	42 (4.3)	51 (5.2)
			1.25	46 (4.7)	56 (5.7)
	M14	14	1.50	74 (7.5)	88 (9.0)

※ Unless otherwise instructed, reference the above chart for tightening torque specifications.

WARNING

- Disconnect the negative terminal of the battery before beginning installation to prevent electrical damage and/or shock.



1. Before Installation

- Refer to the vehicle's factory service manual when removing the transmission, factory clutch, and flywheel.
- Removal of the transmission must be done by more than 2 people using the transmission jack.

Required Tools for Installation

- Full set of tool for vehicle maintenance.
- Special Tool:
 - Variable Pin Wrench Set: Toyota Part Number 09960-10010 or equivalent
 - Clutch Guide Tool: Toyota Part Number 09301-00110 or equivalent
- Oil/Grease
 - Clutch Release Hub Grease: Toyota genuine grease or equivalent
 - Clutch Spline Grease: Toyota genuine grease or equivalent

2. Removal of Factory Parts

- (1) Remove the transmission and clutch referring to the factory service manual.

NOTE

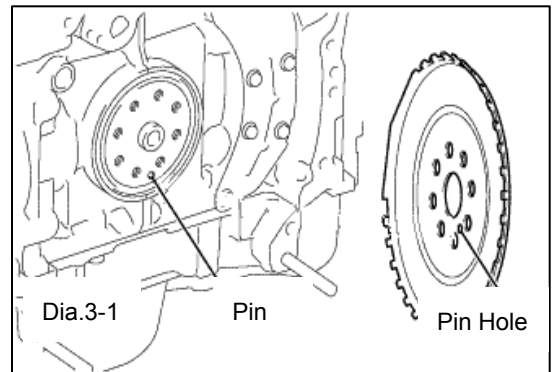
- It is recommended to replace the removed release bearing with a new one.
When reusing the removed bearing, rotate it to the right and left side to make sure it moves smoothly without making a rattling and/or unusual noise.
- Some components must be replaced after removing the transmission. Please refer to the factory service manual.

3. Installation of the Kit Parts

- Replace the consumable parts if necessary. Refer to the factory service manual to replace the parts.

- (1) Installation of Crank Angle Sensor Plate

Align the crank pin and the pin hole of the crank angle sensor plate. Install the crank angle sensor plate. Make sure the sensing bump of the crank angle sensor plate faces toward the engine. (Dia.3-1)

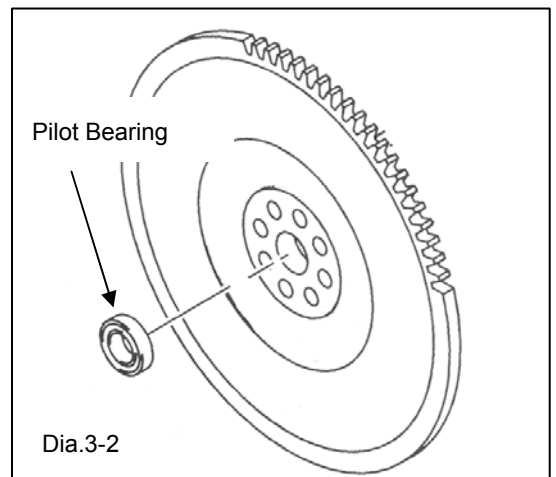


- (2) Installation of Pilot Bearing

Press fit the pilot bearing into the flywheel. (Dia.3-2)

NOTE

- Make sure the bearing is press fit properly.

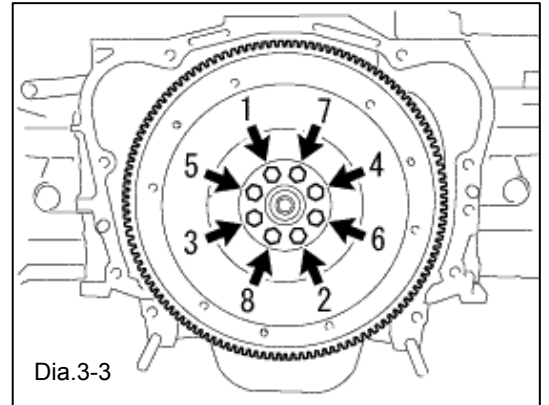


(3) Installation of Flywheel

Tighten the bolts in diagonal order as shown in Diagram 3-3 to the tightening torque specified below:

Tightening Torque N · m (kgf · m)

T = 85 (8.7)



Dia.3-3

(4) Applying Grease

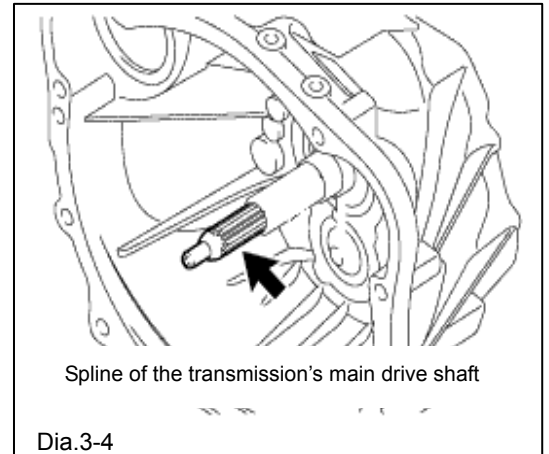
Apply the grease or equivalent to spline of the transmission's main drive shaft.

Put the provided clutch disk assembly to the spline, and move it back and forth to get an even coat of grease.

Apply the grease inside the release bearing. (Dia.3-4)

NOTE

- Clean the spline of the transmission's main shaft using a Wire brush before applying grease.
- Make sure there are no damage and/or distortion on the spline of the main drive shaft.
- Wipe off excess grease around the disk and spline of the main drive shaft after getting an even coat.
- Refer to the factory service manual when installing the release fork.



Spline of the transmission's main drive shaft

Dia.3-4

(5) Degreasing

Degrease the surface of the flywheel and friction surface of the center plate and pressure plate.

(6) Installation of Clutch Disk Assembly and Clutch Cover

Assembly

Align the balance match mark on the clutch disk assembly and flywheel. Install the clutch disk assembly and clutch cover assembly using the clutch cover bolts.

Make sure the spline boss convex side of the clutch disk assembly faces toward the transmission. (Dia.3-5)

NOTE

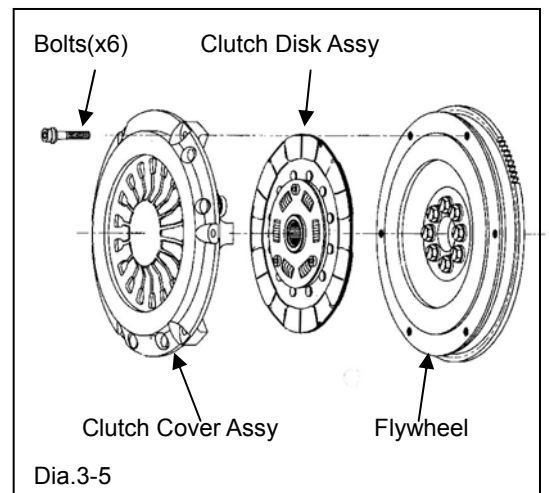
- The balance match marks are on the clutch cover assembly and flywheel.

Align the clutch disk assembly to the center position using the clutch alignment tool set.

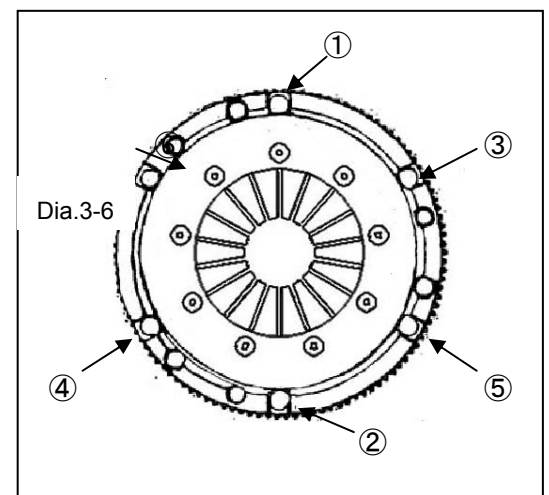
After temporarily tighten the clutch cover bolts in diagonal order as shown in Diagram 3-6, re-tighten the bolts to the tightening torque specified below:

Tightening Torque N · m (kgf · m)

T = 27-33 (2.9 – 3.3)



Dia.3-5



Dia.3-6

NOTE

- Do not tighten the bolts at once. Tighten them in several times.
- While tightening bolts, sometimes move the clutch alignment tool back and forth to make sure the clutch disk assembly is in proper position.

4. Reinstallation of Removed Factory Parts

Reinstall the transmission refereeing to the factory service manual.

Make sure all components are installed properly and there is no damage on the parts. Adjust the clutch pedal position if necessary.

5. Inspection of Clutch Disk Assembly & Clutch Cover Assembly

When overhauling the clutch, make sure the following points:

● Clutch Disk Assembly

Measure the height from the clutch disk face to the groove bottom. (Dia.5-1)

Height Limit: 0.3mm

- * Even if the height is within the limit, slippage may occur due to distortion of the clutch cover assembly or flywheel. If slippage occurs, replace the clutch kit assembly.

● Pressure Plate - Center Plate

If any distortion, extreme discoloration, scratch, and/or uneven abrasion of the pressure plate or center plate are noticed, replace the plate with a new one.

Measure the inside and outside of the plate's friction surface.

If the difference between the two extreme values is greater than the value below, replace the plate with a new one.

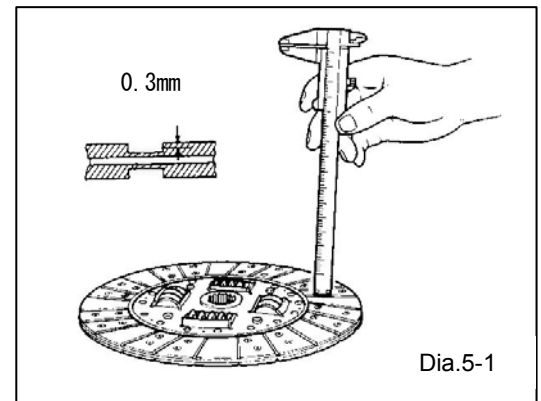
Recommended value to replace the plate: 0.3mm

● Flywheel

When the flywheel is damaged, discolored excessively, and/or became worn unevenly, replace the flywheel.

NOTE

- When clutch slippage occurred, the clutch disk assembly and clutch cover assembly must be replaced together.
- When the clutch disk assembly reached its abrasion limit, the clutch disk assembly and clutch cover assembly must be replaced together.
- The clutch disk assembly can be overhauled only once. Replace the clutch kit once the disk is overhauled.



Caution

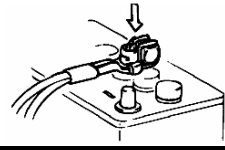


- When any unusual symptom (slippage or noise) is noticed, the clutch must be inspected. If the clutch disk is used beyond the designated period of time, it may cause damage to the clutch disk assembly.

Confirm After Installation

WARNING

- Reconnect the negative terminal of the battery.
When reconnecting the terminal, be careful not to cause a short which can cause electrical damage and/or shock.



- Do not raise the engine RPM right after the engine is started. (Let it idle.)
- (1) Check the following before starting the engine:
 - Make sure pipes and hoses are routed and connected correctly.
 - Make sure hoses are not twisted or bent.
 - Make sure hose clamps are tightened.
 - Make sure all bolts and nuts are tightened.
 - Make sure all installed components do not come in contact with any other parts.
 - Make sure all installed parts are properly secured.
 - Make sure the negative cable terminal is securely attached to the battery.
 - Make sure the engine oil level is between H - L.
 - Make sure oil, coolant, and/or fuel are not leaking.
 - (2) Start the engine and check the following:
 - Make sure air is not leaking.
 - Make sure oil, coolant, and/or fuel are not leaking.
 - Make sure the RPM rises smoothly after revving the engine 2-3 times while in neutral.
 - Make sure the installed parts do not come in contact with any other parts.
 - Make sure the installed parts are performing properly. (Confirm visually and use the proper tools.)
 - (3) Stop the engine and check the following:
 - Make sure all bolts and nuts are tightened.
 - Make sure all installed components do not come in contact with any other parts.
 - Make sure all installed parts are properly secured.
 - Make sure the engine oil level is between H - L.
 - Make sure air is not leaking.
 - Make sure oil, coolant, and/or fuel are not leaking.
 - (4) While driving the vehicle check the following:
 - Make sure the RPM rises smoothly after revving the engine 2-3 times while in neutral.
 - Make sure the installed parts do not come in contact with any other parts.
 - Make sure the installed parts are performing properly. (Confirm visually and use the proper tools.)
 - Make sure the boost is maintained at the designated value.

Reinstall all necessary factory parts removed before installation.

MAINTENANCE:

Maintenance of this product is necessary in order to maintain the safety, reliability, and function of this product.

- Maintenance is the responsibility of the driver/owner.
- If work needs to be performed outside the scope of this manual, consult a professional.
- In order to maintain the performance of the kit, routine filter replacement is necessary. (Recommended replacement intervals) Every 3,000-5,000km/2,000-3,200miles or every 3-6 months.
- When upgrading spark plugs, choose the appropriate heat range applicable to the engine. Consult a professional for more details.

TROUBLESHOOTING:

WARNING

- Do not start the engine when oil and/or water leakage is noticed.
- Stop driving if you experience an abnormal drop in oil pressure; oil may be leaking. Do not restart the engine if oil is leaking.
 - Explain the source of the leak to a professional and have the repairs performed by a professional.
 - If oil leakage is serious, ask a professional how to temporarily repair and conduct the repair by yourself to prevent further damage.
 - Always follow the instructions given by a professional.If neglected, oil leakage can lead to a vehicle fire.

- If the vehicle gets damaged, have the repairs performed by a professional.
- If you experience any abnormal noises, scents, or vibrations from the vehicle while driving, reference the vehicle's Owner's Manual.

FOR SUBSEQUENT OWNERS:

- If this product is re-sold, please give this Instruction Manual to the new owner.
- Consult a professional when removing this product from the vehicle.

Published in July 18, 2012 by HKS Co., Ltd. Ver.3-3.01
(Unauthorized reproduction is strictly prohibited.)