

Premium Suction

取扱説明書



取付けは必ず専門業者に依頼してください。本書はご使用前に必ずお読みください。

本製品は、下記に示す車両のみ取付可能です。

商品名	プレミアムサクションキット	
用途	自動車部品	
コードNo.	70018-AT006	
メーカー・車種	トヨタ ① 86 DBA-ZN6 スバル ② BRZ DBA-ZC6	
エンジン型式	①, ② FA20D	
年式	① 2012年4月～ , ② 2012年3月～	
備考	○ 2016年8月以降のMT車取付不可 ○ HKS プレミアムサクションキットは、自動車エンジン用エアクリーナー装置です。 性能を維持するため、フィルターを定期的に交換してください。	

○適合車両の年式は2018年10月現在までのものです。

2018年10月以降に登録された車両への適合については、お買上の販売店までお問い合わせください。

取説品番 E04521-T59013-00 2018/10/30 作成 Ver.3-1.04 (禁無断複写、転載) (株)エッチ・ケー・エス

はじめに

この度はHKS プレミアムサクションキットをお買い上げいただき誠にありがとうございます。取付けは必ず専門業者に依頼し、取付け終了後は本書に記載されている内容を守り安全にご使用ください。

本書は取付けを行う前に必ずお読みください。

- 本書は本製品を安全に取付けていただき、あなたや他の人々への危険や損害を未然に防止するために守っていただきたい注意事項を記載しています。
- お客様又は第三者が本製品及び付属品を誤使用したことにより受けた損害については、当社では一切その責任を負いかねますのであらかじめご了承ください。
- 本製品を使用して生じた損害や、脱着工賃およびそれに付随する費用、また、自動車を使用することができないことによる損失等につきましては、一切の補償はいたしかねます。
- 本製品はノーマル車両を基準に製作されております。ノーマル車両以外に取付けた場合は、本製品の機能・性能及び安全性について保証いたしかねます。
- 本製品は日本国内での使用を目的に設計されたものです。
This product is designed for use in Japan only.
- 本製品の仕様は付属品を含め、改良のため予告なく変更をすることがあります。
- 本書は予告なく改版することがありますので本製品と本書の整合をご確認ください。
- 消耗部品や紛失部品及び本書のご注文はお買上の販売店までお問い合わせください。部品を発注する際は、商品名・コードNo.・車両型式・エンジン型式を注文先にお伝えください。

安全上の注意 本製品を正しくお取扱いいただくために下記の注意事項を必ず厳守してください。

本書では下記のような記号を使用し、お客様及び作業員への危険レベルを示しています。



警告

作業員又は使用者が死亡、又は重傷を負う可能性がある場合



注意

作業員又は使用者が傷害を負う危険が想定される場合 (人損)

拡大物損の発生が想定される場合

(拡大物損とは、当該製造物が原因で誘発された物的損害 [例えば、車輛破損及び焼損])

⚠警告

- 電気ショートによる電装部品の破損及び焼損・火災を防止するために、次のことを守ってください。
 - ・バッテリーのマイナス端子のターミナルを取外してから作業を行ってください。
 - ・コネクタを外すときは、断線しないようにコネクタを持って外してください。

⚠注意

- 本製品の誤使用は絶対に行わないでください。
 - ・誤使用したことにより、最悪の場合エンジンが壊れる恐れがあります。
 - ・本来の性能を損なう恐れがあります。
 - 作業を始める前にエンジンルーム内の温度が約40℃位(手で触れて熱くない程度)に下がっていることを確認してください。
 - ・火傷する恐れがあります。
 - パイプ等に異物が入らないようにウエス等をかけておいてください。
 - ・異物がエンジンに入りエンジンが破損する恐れがあります。
- キットの構成部品をパーツリストに記載してあります。取付け前に異品、欠品の無いことを確認してください。
- ノーマルパーツの取付け取外しはメーカー発行の整備書をよく読んでから行ってください。整備書がお手元ない場合は、メーカーにてご購入ください。
- 本製品の取扱いは慎重に行ってください。落としたり、強いショックを与えないでください。取付け不良や故障の原因になります。
- ボルト、ナット類は適切な工具で確実に締付けてください。必要以上に締付けを行うと、ボルトのねじ部が破損します。
- 取付け作業のため、一時的に取外すノーマルパーツは破損又は紛失しないように保管してください。
- 又、ノーマルパーツを取付ける際は、間違えて取付けないように取外す部品にはマーキングしてください。

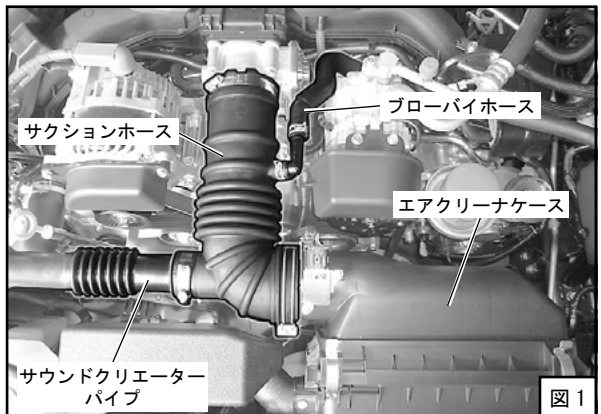
⚠注意

- エアフィルターの交換は定期的に行なってください。
(交換の目安)10,000km または 12ヶ月
交換フィルタは別売りです。 品名: HKSスーパーエアフィルター コードNo.: 70017-AT120
- ※洗浄でのメンテナンスは集塵効果が低下しますので絶対に洗浄しないでください。
- ・但し、使用方法及び環境により条件が異なりますので、汚れ具合によっては上記サイクルより更に早めの交換・清掃をお勧めします。
- ※上記のメンテナンスを怠ると、本製品の性能が維持できないばかりか、車輻のエアフロメータのセンサ部分が汚れて吸入空気量を正確に検知できなくなり、エンジン不調、破損を引き起こす恐れがあります。

取付け方法

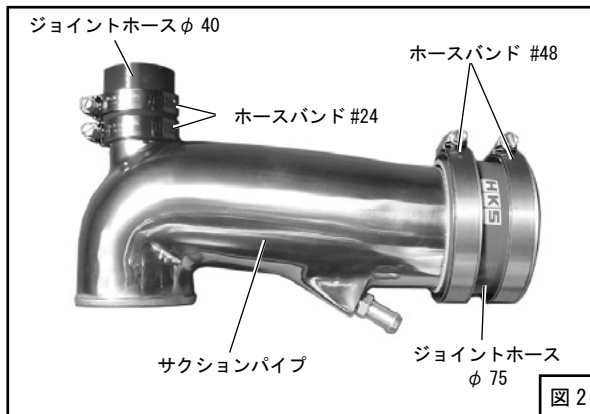
1. ノーマルパーツ取外し

- (1) バッテリーのマイナス端子(-)からケーブルターミナルを取外してください。
- (2) サクションホースからブローバイホースを取外してください。(図1)
- (3) ホースバンドを緩め、サクションホースを取外してください。(図1)

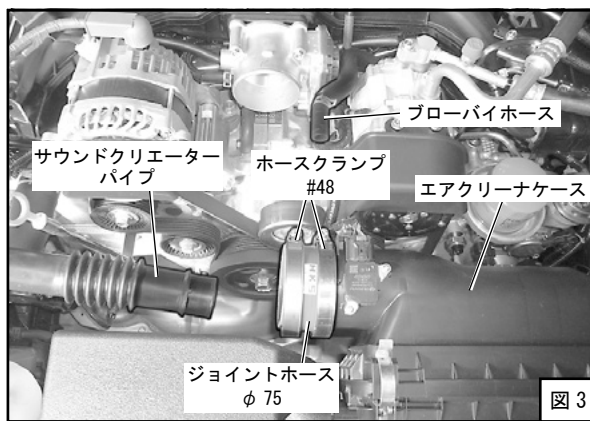


2. キットパーツ取付け

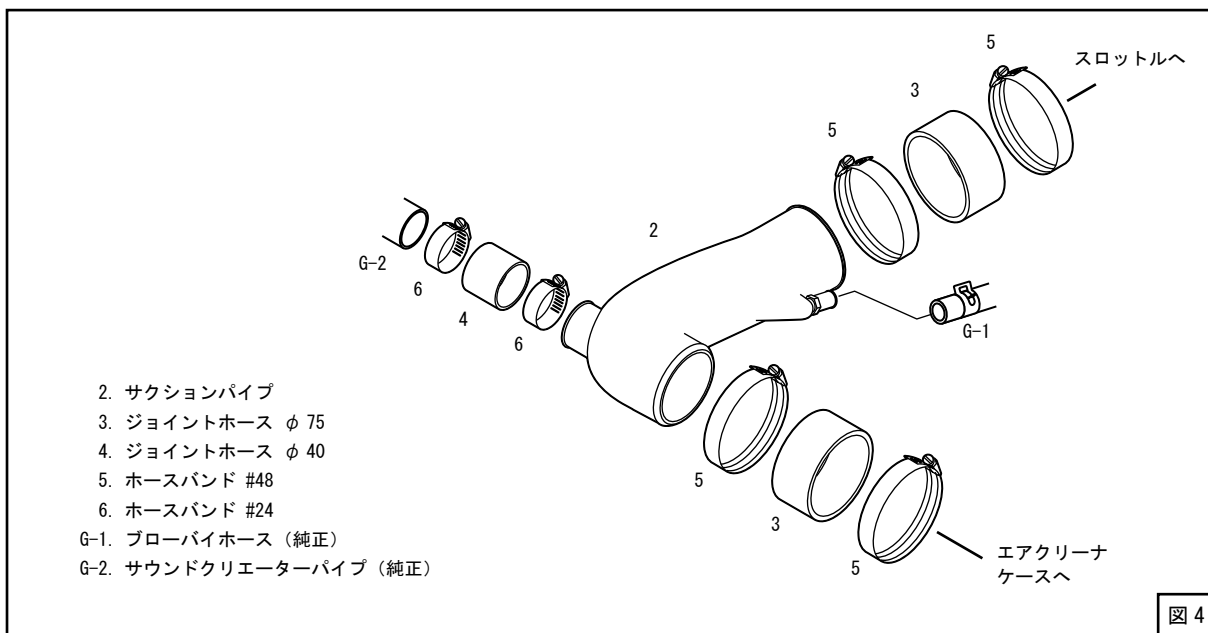
- (1) 純正エアエレメントをスーパーエアフィルターに交換してください。
- (2) サクションパイプにジョイントホースφ 75 とジョイントホースφ 40 を仮付けしてください。(図2、図4)



- (3) エアクリーナケースにジョイントホースφ 75 を仮付けしてください。(図3、図4)



- (4) サクションパイプを仮付けしてください。(図3、図4)



2. サクションパイプ
3. ジョイントホース φ 75
4. ジョイントホース φ 40
5. ホースバンド #48
6. ホースバンド #24
- G-1. ブローバイホース (純正)
- G-2. サウンドクリエーターパイプ (純正)

- (5) キットパーツがボディなどと干渉しないように位置を決めてください。位置が決まったら、ホースバンドを固定してください。
- (6) バッテリーのマイナス端子 (-) にケーブルターミナルを取付けてください。



図 5

取付け終了後の確認

エンジン始動前の確認

確認事項	確認
パイプ・ホース等の配管が間違っていないか。	
バッテリーのマイナス端子にケーブルターミナルが確実に取付けられているか。	
ホースバンドが確実に締まっているか。	
ボルト・ナット類の締め忘れはないか。	
取付けた部品が他の部品と干渉していないか。	

エンジン始動後の確認

確認事項	確認
各部からエア漏れがないか。	
軽く 2,3 度空吹かしを行ないスムーズにエンジン回転が上がるか。	
部品による干渉音はないか。	
アイドリング状態に異常はないか。	
エンジンを停止し、ボルトが緩んでいないか。 (再度取付部の締付け確認)	

パーツリスト

No	品名	数	形状	備考	No	品名	数	形状	備考	No	品名	数	形状	備考
1	スーパーエアフィルター	1			4	ジョイントホース	1		φ 40 L=45	7	タイラップ	5		
2	サクシヨンパイプ	1			5	ホースバンド	4		#48	8	ステッカー	1		Premium Suction 250
3	ジョイントホース	2		φ 75 L-45	6	ホースバンド	2		#24	9	取扱説明書	1		

維持・管理

快適に運転していただくために、お車を運転する前には必ず日常点検を行ってください。

- 安全な整備はドライバーの責任です。必ず実施してください。
- ユーザーマニュアルに記載されている事項以外は専門業者に依頼してください。
- エアフィルターの交換は定期的に行なってください。

(交換の目安)10,000km または 12ヶ月

但し、使用方法及び環境により条件が異なりますので汚れ具合によっては早めの交換をおすすめします。

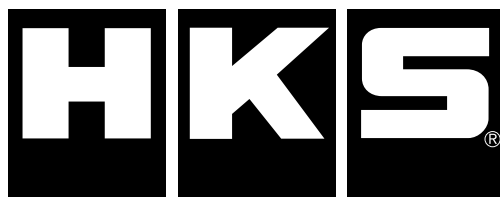
交換フィルタは別売りです。 品名：HKSスーパーエアフィルター コードNo.：70017-AT120

- 故障等の修理はお客様ご自身では絶対に対処せず、必ず専門業者に依頼してください。
- 走行中、異音・異臭・振動等の異変があった場合には、ユーザーマニュアルに従って対処してください。
- 本製品を譲られる時は、必ず次のオーナーのために取扱説明書をお渡しください。
- 本製品をお車から取外す際には、必ず専門業者に依頼してください。

アフターサービスについて

本製品に関するお問い合わせは、専門業者またはお買上の販売店までお問い合わせください。

本書の記載内容は、予告無しに変更することがありますのであらかじめご了承ください。



株式会社 エッチ・ケー・エス

〒418-0192 静岡県富士宮市北山7181

<http://www.hks-power.co.jp/>

禁無断複写・転載
Unauthorized reproduction is strictly prohibited.

Premium Suction



NAME OF PRODUCT	Premium Suction Kit
PART NUMBER	70018-AT006
APPLICATION	TOYOTA 86 ZN6 SUBARU BRZ ZC6
ENGINE	FA20D
YEAR	2012 -
REMARKS	It does not fit after applicable model E (manual transmission).

Published in October, 2018 by HKS Co., Ltd.
(Unauthorized reproduction is strictly prohibited.)

NOTICE

This manual assumes that you have and know how to use the tools and equipment necessary to safely perform service operations on your vehicle. This manual assumes that you are familiar with typical automotive systems and basic service and repair procedures. Do not attempt to carry out the operations shown in this manual unless these assumptions are correct. Always have access to a factory repair manual. To avoid injury, follow the safety precautions contained in the factory service manual.

- This manual indicates items you need to pay attention to in order to install this product safely and lists precautions to avoid any possible damage and/or accidents.
- HKS will not be responsible for any damage caused by incorrect installation and/or use of this product.
- HKS will not be responsible for any labor expenses, related fees or losses incurred during vehicle downtime.
- This product was designed based on installing it onto a factory vehicle. The performance and/or safety cannot be guaranteed if this product was installed onto other inapplicable vehicles.
- The specifications of this product are subject to be changed without notice.
- This manual is subject to be revised without notice.
- For any lost parts, consumables or manual, please contact an Authorized HKS Dealer.

SAFETY PRECAUTIONS

WARNING

- To prevent electrical damage/burns/fire, always:
 - Disconnect the negative terminal of the battery before beginning installation.
 - When disconnecting wires/connectors, take extra care to avoid breaking/snapping the connectors.

CAUTION

- Do not misuse this product.
 - Misuse of this product may lead to engine damage.
 - Misuse of this product may lead to loss of its original function.
- Prior to installation, make sure the engine bay temperature has cooled to approximately 40°C /104°F.
 - Failure to let the engine cool down properly can lead to severe burns.
- Insert clean rags into open piping to prevent contaminants from entering the pipes.
 - If neglected, contaminants in the piping can lead to engine damage.

- Make sure that all of the parts listed in the Parts List are included in the kit.
 - Reference the factory service manual for the vehicle when removing factory parts.
 - Be careful when handling this product; avoid dropping or subjecting it to excessive impact. Failure to do so may result in product damage or improper installation.
 - Use the proper tools when tightening nuts and bolts. If over tightened, the bolts may become damaged.
 - Keep the removed factory parts in a safe place for ease of re-installation at a later date (if necessary).
- When reinstalling the removed factory parts, make sure to reinstall them correctly.

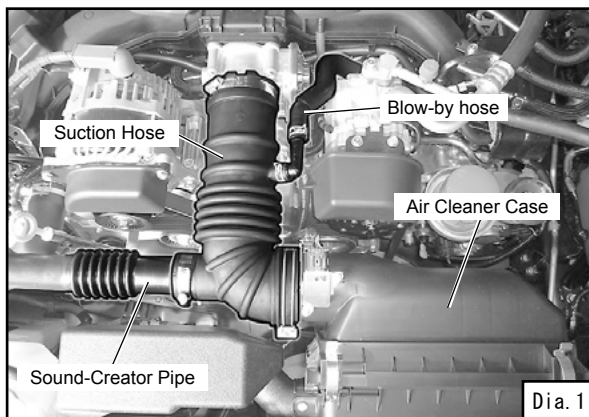
⚠ CAUTION

- Replace the air filter element at regular intervals:
(Recommended) Replace every 10,000km/6,200miles or every 12 months. Replacement air filter elements are sold separately.
- ※ Do not wash the air filter elements as the filtration properties will be degraded.
 - There are certain conditions where, depending on dirt buildup, the filter may need to be cleaned/replaced earlier than the above recommended intervals.
- ※ If the vehicle and the product are not maintained properly as mentioned above, the product may not perform properly and the airflow meter sensor may not be able to detect the intake air volume accurately; it can lead to engine damage or faulty conditions.

INSTALLATION PROCEDURE

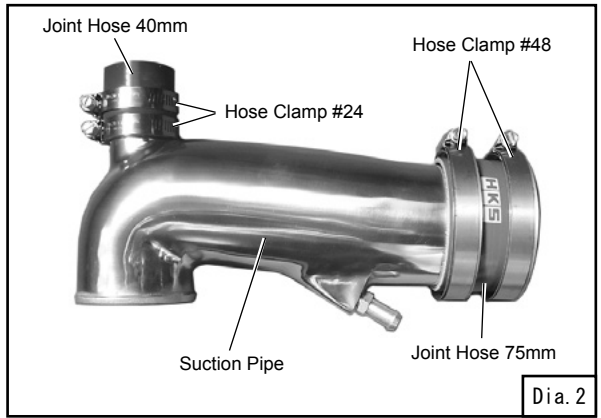
1. REMOVAL OF FACTORY PARTS

- (1) Disconnect the negative terminal of the vehicle's battery.
- (2) Disconnect the blow-by hose from the suction hose.
(Dia. 1)
- (3) Loosen the hose clamp to remove the suction hose.
(Dia. 1)

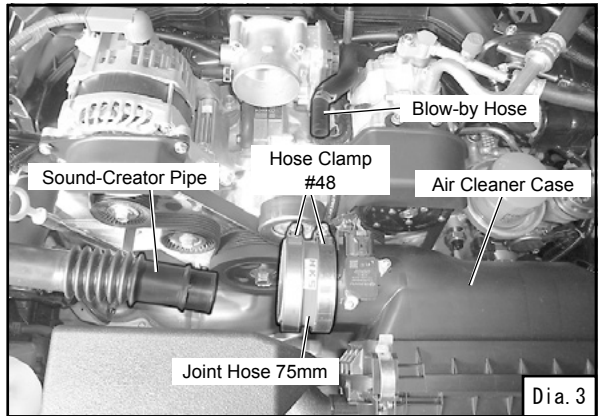


2. INSTALLING THE KIT

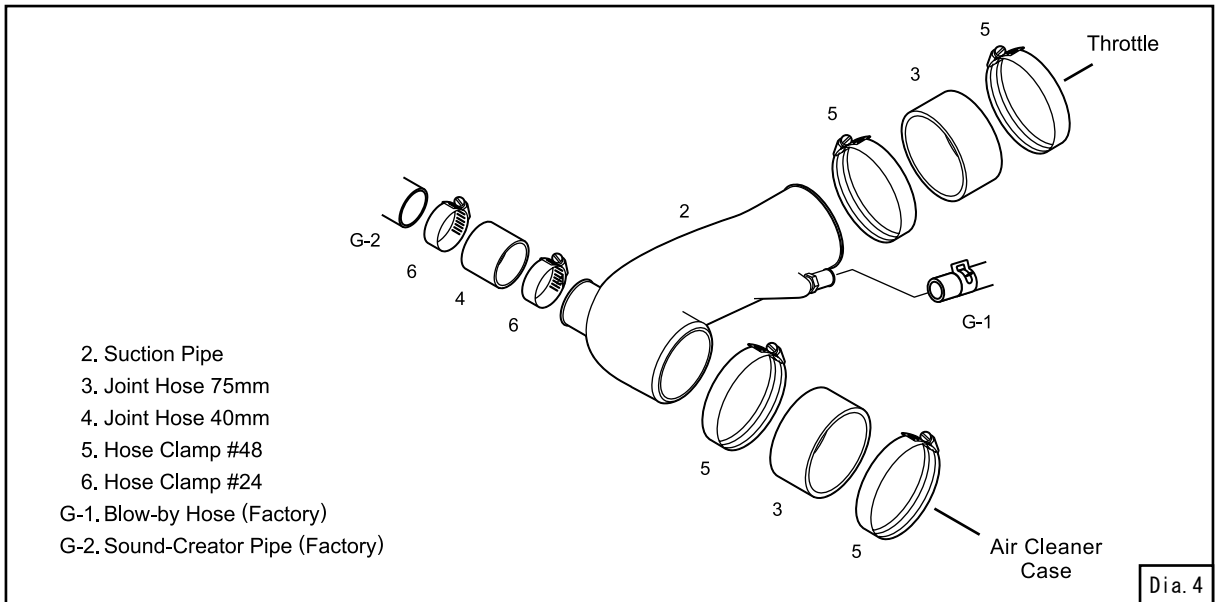
- (1) Replace the air filter element with the Super Air Filter.
- (2) Temporarily install the joint hose 75mm and the joint hose 40mm to the suction pipe. (Dia. 2, 4)



- (3) Temporarily install the joint hose 75mm to the factory air cleaner case. (Dia. 3, 4)



- (4) Temporarily install the suction pipe. (Dia. 3, 4)



- (5) Position the suction pipe to the vehicle, avoiding unnecessary contact with other parts of the vehicle. Once the position is determined, secure the air cleaner to the vehicle using the supplied hose clamps.
- (6) Reconnect the negative terminal to the vehicle's battery.



CONFIRMATION AFTER INSTALLATION

Check the following after the installation process is complete.

(1) Check the following before starting the engine:

- Make sure pipes and hoses are routed and connected correctly.
- Make sure hose clamps are tightened.
- Make sure the negative cable terminal is securely connected to the battery.
- Make sure all bolts and nuts are tightened.
- Make sure all installed components do not come in contact with other parts.

(2) Start the engine and check the following:

- Make sure air is not leaking.
- Make sure the RPM rises smoothly when revving the engine 2-3 times while in neutral.
- Make sure the installed parts are not hitting each other.
- Make sure there are no idling issues.
- Make sure there are no loose bolts once the engine is turned off (re-tighten if necessary).










MAINTENANCE

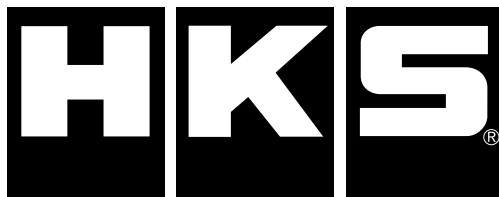
Maintenance of this product is necessary in order to maintain the safety, reliability, and function of this product.

Maintenance is the responsibility of the driver/owner.

- If work needs to be performed outside the scope of this manual, consult with a professional.
- In order to maintain the performance of the kit, routine air filter element replacement is necessary. Recommended replacement intervals are every 10,000km/6,200miles or 12 months. However, there are certain conditions where, depending on dirt buildup, the filter element may need to be replaced earlier than the above recommended intervals. Replacement air filter elements are sold separately.
- If the vehicle becomes damaged, have the repairs performed by a professional.
- If you experience any abnormal noise, scent, or vibration from the vehicle while driving, reference the vehicle's Service Manual.
- If this product is ever sold, please give this Instruction Manual to the new owner.
- When removing this product from the vehicle, it is recommended to consult with a professional.

PARTS LIST

No	Description	QT	Image	Remarks	No	Description	QT	Image	Remarks	No	Description	QT	Image	Remarks
1	Super Air Filter	1			4	Joint Hose	1		40mm L=45	7	Tie Wrap	5		
2	Suction Pipe	1			5	Hose Clamp	4		#48	8	Sticker	1		
3	Joint Hose	2		75mm L-45	6	Hose Clamp	2		#24	9	Instruction Manual	1		



HKS Co.,Ltd.

7181 Kitayama, Fujinomiya, Shizuoka 418-0192, JAPAN

<http://www.hks-power.co.jp/en/>

禁無断複写・転載
Unauthorized reproduction is strictly prohibited.