



<http://www.hks-power.co.jp/>

株式会社 エッチ・ケー・エス
〒418-0192 静岡県富士宮市北山7181

HKS Co.,Ltd.

7181 Kitayama, Fujinomiya, Shizuoka 418-0192, JAPAN

禁無断複写・転載
Unauthorized reproduction is strictly prohibited.

EVC6-IR

ELECTRONIC VALVE CONTROLLER

2.4

取扱説明書



商品名	EVC6-IR 2.4
用途	ターボチャージャー付き自動車エンジンブースト制御用
適合車種	国産車(12Vマイナスアース車)
コードNo.	45003-AK012
備考	<ul style="list-style-type: none">・燃料増量装置(F-CON等)を併用してください。・ポペットバルブ車・ツインターボ車・4ホース配管車に取付ける場合は、それぞれ別売のホースセットが必要になります。・ブーストを上げると、フュエルカットの入る車両があります。フュエルカットを解除するには、HKS FCDが必要となります。また、FCDを使用する場合は、必ず燃料増量装置を併用してください。

取付けは、必ず専門業者に依頼してください。
取付け前及びご使用前に必ずお読みになってください。

本書はお読みになった後も、本製品の側に置いてご活用ください。
ご使用中にわからないことや、不具合が生じた際に便利です。

はじめに

この度は、H K S E V C 6 - I R 2.4をお買い上げいただき、誠にありがとうございます。

本製品を安全に使用していただき、かつ機能を十分に発揮させるために、取付け前及びご使用前に本書をお読みください。

H K S E V C 6 - I R 2.4は室内からの操作によって任意にブーストの設定を行うことができます。ステッピングモーターを採用しているため、ブーストの立ち上がりが早く、アクセルを踏み込んだときのオーバーシュートもなく設定ブーストが得られます。

本製品は、エンジンの高出力化をめざし、競技での使用を目的に開発されています。高速走行又はサーキットでのスポーツ走行等において大変効果的です。エンジンの出力向上には、水温・油温の上昇、油圧の不足が伴います。エンジン性能維持のため走行時には各状況の確認をおすすめします。

本製品を取付けた車両を競技のみで使用する場合には、改造申請を行う必要はありません。一般公道での使用を目的とする場合は、改造申請の手続きを行ってください。部品の交換・取付け・チューニング加工等を行った車両は、その内容により車両保安基準に適合するか否か判断する必要があり、場合によっては、改造申請の手続きが必要となります。

本製品は改造申請が必要な部品となりますので、専門業者に確認のうえ、手続きを行ってください。

本書は本製品を安全に使用していただき、あなたや他の人々への危険や損害を未然に防止するために守っていただきたい注意事項を示しています。

消耗部品や紛失部品及び本書のご注文は、お買い上げの販売店までお問い合わせください。

部品を発注する際は、商品名・コードNo.・エンジン型式を注文先にお伝えください。コードNo.はパーツリストに記載されています。

本製品は競技での使用を目的に開発されたものです。一般公道での使用を目的とする場合は、改造申請を行ってください。

お客様、又は第三者が本製品及び付属品を誤使用したことにより受けた損害については、当社は一切責任を負いかねますのであらかじめご了承ください。

本製品はノーマル車両、及びH K S 製品取付け車両を基準に開発されており。

上記車両以外に取付けた場合は、本製品の機能・性能及び安全性について保証いたしかねます。

本製品及び保証書の製造番号が一致していることを確認してください。

本製品は、DC12V マイナスアースの国産車のみで使用可能です。

本製品の仕様は、付属品を含め、改良のため予告なく変更することがあります。

本書は予告なく改版することがありますので、あらかじめご了承ください。

本書は取付け終了後、保証書と共にお客様に渡してください。

本製品は日本国内での使用を目的に設計されたものです。海外では使用しないでください。

This product is designed for use in Japan only. It must not be used in any other country.

本製品の特長

コンパクト設計

ディスプレイユニット、バルブユニットのどちらもコンパクトなため、室内・エンジンルームへの取付けが容易です。

高ブースト対応

ノーマルから300kPa[43.0PSI]までの広い範囲でブースト制御が可能です。

簡単なブースト設定

ブースト設定はA・B・Cモードそれぞれのブーストをダイレクトに入力することにより制御されるため、直感的な操作性を実現しています。

ノーマル復帰機能

EVC機能をOFFにすることで、ノーマルブーストに復帰します。一部車種では取付け前のブーストより低くなる場合があります。

スクランブル機能

スクランブル設定分だけブーストをアップするスクランブル機能を装備しています。ディスプレイユニットのボタン、または付属のハーネスを使用した外部スクランブルスイッチを押している間、及びボタンを離してから設定した時間は、さらなるブーストアップが可能です。

3モードブースト設定機能

独立した3つのブースト設定ができるため、用途によって使い分けることが可能です。

3モードオフセット設定機能

設定ブーストに対して実際のブーストにズレが生じた場合に調整が可能なオフセット機能を装備。しかも、A・B・Cモード、独立した3つのオフセット設定ができるため、それぞれのブースト設定においてよりシビアなセッティングをサポートします。

ワーニング機能

ブーストがワーニング設定値を超えてワーニング条件を満たすと、ブザーと表示で警告すると共に設定値分、ノーマルブーストまで下げます。これは、ブーストの過上昇によるターボやエンジンの損傷を防止するための機能です。

スロットル信号入力対応

スロットルポジションセンサーの信号を入力することにより、スロットル開度に応じたブースト制御が可能です。

キャンセル可能。

エンジン回転信号入力対応

エンジン回転信号または点火信号を入力することにより、エンジン回転数に応じたブースト制御が可能です。1~8までの気筒数が設定可能で、12,000rpmという高回転まで対応することができます。

キャンセル可能。

車速信号入力対応

車速信号を入力することにより、車速に応じたブースト制御が可能です。2~16までのパルス数が設定可能で、500km/hという高速域まで対応することが可能です。

キャンセル可能。

マップ補正機能

スロットル信号とエンジン回転信号または車速信号の2つを入力することにより、この2つを軸とした3次元マップを使用して、思いのままにブースト特性(基本ブースト設定に対して - 180kPa ~ + 180kPa [- 26.0PSI ~ + 26.0PSI] の範囲で設定可能)をコントロールすることが出来ます。

キャンセル可能。

トリプルデジタルメーター

サージタンク圧力とスロットル開度、そしてエンジン回転数または車速の3つをリアルタイムでデジタル表示します。マップに使用していないものは表示しません。

バーグラフ選択機能

バーグラフをブースト表示だけでなく、スロットル開度・エンジン回転数・車速の表示にも利用することが可能です。

バーグラフピーク機能

バーグラフでのピーク表示をします。バーグラフが下降する時にその時の最大値が表示される為、瞬間的なピークを直感的に認識することが可能です。

キャンセル可能。

アフターイメージ機能

ブーストが正圧から負圧に変化した際に、正圧であった時の最大ブーストを3秒間表示します。

キャンセル可能。

初期設定機能

車種やタービンそれぞれの個体差によるブーストの変化特性をセミオートで記録し、それぞれの車両にあったブースト制御を行います。

データメモリ機能

各種設定値は内部メモリに記憶され、イグニッションOFFはもちろん、バッテリーを取外しても設定値が消えることはありません。

排気バイパス選択機能

一般的なアクチュエータを使用するスイングバルブ、そして大容量ターボに見られるウエストゲートを使用するポペットバルブタイプ、どちらのタイプにも対応可能です。

圧力単位選択機能

圧力単位をkPaまたはPSIから選択可能です。

ディマー機能

ディスプレイユニット照明の明るさをお好みに併せて設定することが可能です。

データロック機能

不注意などによる設定変更を防止するため、暗証番号を設定して設定値の変更を禁止することが可能です。

大画面カラーディスプレイ

大画面のカラーディスプレイを採用したことにより、昼夜を問わない良好な視認性を実現しました。

また、一度に多くの表示が可能のため、一目で必要な情報を確認することが可能です。

デジタル・アナログの長所を兼ね備えたブーストモニター

デジタルのダイレクトな数値に加え、ブーストをバーグラフでも表示することにより、直感的、かつ視覚的にブーストを把握することが可能です。

目次

はじめに	1
本製品の特長	2
目次	4
安全上の注意	5
パーツリスト	8
各部の名称と働き	9
取付け方法	13
配管方法	13
配線方法	23
固定方法	24
取付け終了後の確認	25
操作方法	26
オプションパーツリスト	41
維持・管理	41
故障と思う前に	42
異常・故障時の対応	43
保証について	43
アフターサービスについて	43
取外しの際の注意	43
本製品の仕様	44
用語の説明	45
改訂の記録	45
EVC6-IR 2.4 セットアップシート	46
保証書	50

安全上の注意

本書では、下記のような記号を使用してお客様及び作業員への危険レベルを示しています。



警告

作業員又は使用者が死亡、又は重傷を負う可能性がある場合



注意

作業員又は使用者が傷害を負う危険が想定される場合（人損）
拡大物損の発生が想定される場合（拡大物損とは、当該製造物が原因で誘発された物的損害〔例えば車両破損及び焼損〕）



警告

換気の良い場所で取付け作業を行ってください。

換気の悪い場所で作業すると、爆発及び火災の原因となります。

本製品及び付属品は運転の妨げになる場所・不安定な場所に取付けしないでください。

運転操作ができなくなり、事故の原因となります。

本製品は、DC12Vマイナスアース車両専用です。24V車両には取付けしないでください。

火災の原因となります。

バッテリーのマイナス端子のターミナルを取外してから作業を行ってください。

ショート等による火災及び電装部品の破損・焼損の原因となります。

コネクタを外すときは、断線しないようにコネクタを持って外してください。

ショート等による火災及び電装部品の破損・焼損の原因となります。

使用中、本製品に異音・異臭等の異変があった場合には、本製品の使用を直ちに中止し、お買い上げの販売店までお問い合わせください。

そのまま使用すると、感電や火災及び電装部品の破損の原因となります。

運転中、ドライバは、EVC6-IR 2.4を操作しないでください。

事故の原因となります。



注意

本製品の取付けは、必ず専門業者に依頼してください。

本製品及び付属品の加工・分解・改造等の誤使用及び修理は絶対に行わないでください。

感電及び車両の破損・焼損のおそれがあります。

精密電子機器のため、落としたり強いショックを与えないでください。

作動不良を起こし、車両を破損するおそれがあります。

オイル・水等の異物が混入しないようにしてください。

作動不良を起こし、車両を破損するおそれがあります。

作業を始める前に、エンジンルーム内の各部の温度が約40 位(手で触れて熱くない程度)に下がっていることを確認してください。

火傷をする恐れがあります。

車両にあった排気バイパスタイプを選択してください。

排気バイパスタイプには、スイングバルブタイプとポペットバルブタイプがあります。

間違えると、車両を破損するおそれがあります。

高温になる場所・水等がかかりやすい場所を避けて取付けてください。

作動不良を起こし、車両を破損するおそれがあります。

配管及び配線の際に、本製品のホースやハーネス類を取付車両の燃料パイプ等の配管と一緒に固定しないでください。

車両の破損・焼損のおそれがあります。

配線は断線・ショート・誤配線のないように行ってください。

感電及び車両の破損・焼損のおそれがあります。

スプラインは、必ず付属のものを指定の場所に使用してください。

接触不良による車両の破損・焼損のおそれがあります。

アース線は車両のボディアースされている金属部分に直接接しているビス等に接続してください。

接触不良による車両の破損・焼損のおそれがあります。

エアフィルタは必ず挿入し、定期的に交換してください。

作動不良を起こし、車両を破損するおそれがあります。

エアフィルタを取付けるときはオイル・潤滑剤等をホース・エアフィルタに付着させないでください。

ホースが外れる原因となります。ホースが外れると、車両を破損するおそれがあります。エアフィルタの汚れがひどい場合はエアフィルタの交換を専門業者に依頼してください。

汚れでエアフィルタが詰まっていると制御ができなくなり、エンジンを破損するおそれがあります。

バルブは、オイル・水等が混入しないように大気開放弁を下に向けて取付けてください。

オイルや水分が混入すると作動不良を起こし、最悪の場合、車両を破損するおそれがあります。

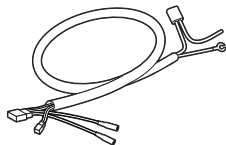
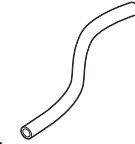

⚠ 注意

ブーストの上げすぎには注意してください。
 ブーストを上げすぎると、エンジン・タービンを破損するおそれがあります。
 ブーストの上げすぎによるエンジンの破損を防止するためにワーニング機能は必ず設定してください。
 作動確認は、一般公道では行わないでください。
 他の通行車両の妨げとなり、事故のおそれがあります。
 本製品及び車両の本来の性能が損なわれている場合には、速やかに点検・整備を専門業者に依頼してください。
 故障等の修理は、お客様ご自身では絶対に対処せず、必ず専門業者に依頼してください。
 走行中、車両に異音・異臭・振動等の異変があった場合には、ユーザマニュアルに従って対処してください。
 本製品を取外した後、車両側の線は必ずテープ等で絶縁してください。
 ショートによって電装部品を破損・焼損するおそれがあります。

日常点検はドライバの責任です。必ず実施してください。
 本書は基本の形を説明したものです。実際は車種によって取付け方法が異なります。
 純正部品の取付け・取外しの作業はメーカー発行の整備書をよく読んでから行ってください。
 ・整備書がお手元にない場合は、メーカーにてご購入ください。
 誤配線・誤配管がないか、確認しながら取付けてください。
 取付け作業のために一時的に取外す純正部品は、破損・紛失しないように大切に保管してください。
 ボルト・ナット類は適正な工具で確実に締付けてください。
 ・必要以上に締付けを行うと、ボルトのネジ部が破損します。
 接続時に、車両の配線を断線しないようにしてください。
 過給圧制御ソレノイドバルブ等が装着されている車両は、コネクタまたはホースを抜いて機能を解除してください。
 画面上に点灯しないドットや常時点灯しているドットがある場合があります。
 これは液晶パネルの特性によるもので故障あるいは不良ではありません。
 EVC6/EVC6-IRとEVC6-IR 2.4の混在使用(例:EVC6ディスプレイユニット+EVC6-IR 2.4バルブユニットでの使用)はできません。

パーツリスト

本製品は、下記の部品で構成されています。取付前に異品・欠品のないことを確認してください。

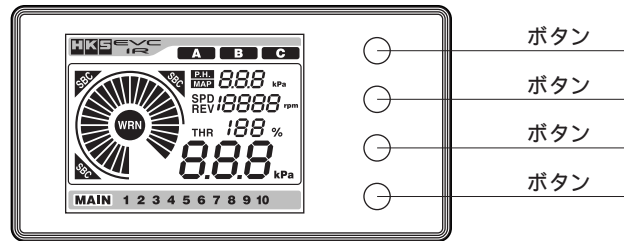
			
1 ディスプレイユニット	2 パルブユニット	3 中継ハーネス	4 電源ハーネス
1	1	1	1
			
5 入力信号ハーネス	6 4ホース	7 6ホース	8 スリーウェイ
1m	1m	1m	4-4-4
5 入力信号ハーネス	6 4ホース	7 6ホース	8 スリーウェイ
1set	1801-SA003	1801-SA004	1
			
9 エアフィルタ	10 スpray	11 両面テープ	12 パルブ取付けセット
6.....4599-RA016 4.....4599-RA017	3	1	1set
			
13 タイラップ	14 取扱説明書	15 ロゴシール	
100mm			
5	1	1	

取付けに使用しなかったパーツは、大切に保管してください。
 取付けに必要な工具.....テスター・ドライバ・ソケットレンチ・ニッパー・プライヤ又はペンチ。
 上記パーツリストの部品名の下欄の数字はコードNo.を示しています。部品を発注する際には、このコードNo.をお伝えください。

1. 各部の名称と働き

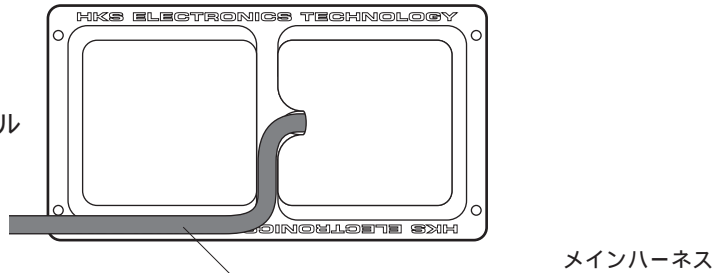
ディスプレイユニット

フロントパネル



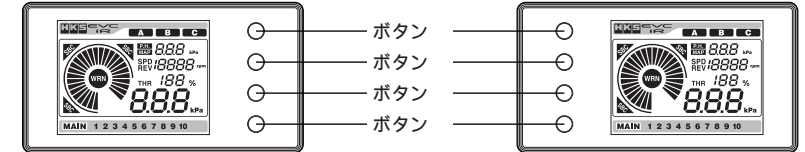
ボタン
ボタン
ボタン
ボタン

リアパネル



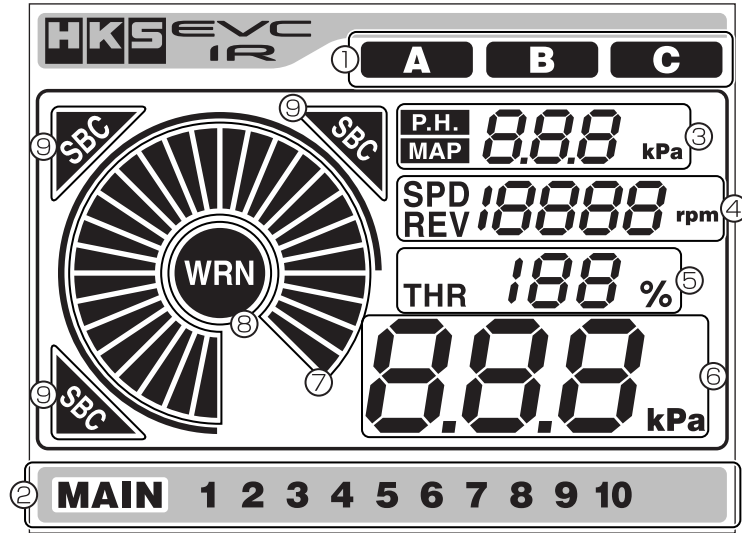
メインハーネス

名 称	働 き
メイン画面で ボタン +	メイン画面表示時に、ボタン を押しながらボタン を1秒以上押し続けるとEVC機能のON/OFFが切替わります。EVC機能OFFの時には、EVC6-IR 2.4による制御を行わず、ノーマルブーストとなります。以降もその状態でご使用になる場合は、ボタン を1秒以上長押しして状態を保存してください。
メイン画面で ボタン +	メイン画面表示時に、ボタン を押しながらボタン を1秒以上同時押しすると表示画面の天地を切替えます。その場合でもボタンの順番は上からボタン 、 、 、 となります。 以降もこの状態でご使用になる場合は、ボタン を1秒以上長押しして状態を保存してください。
メイン画面で ボタン +	メイン画面表示時に、ボタン を押しながらボタン を1秒以上押し続けると起動画像を表示します。EVC機能はバックグラウンドで働いています。
全ページで ボタン +	[メイン画面] を表示します。設定変更があればROMに保存します。保存を行わないと設定した値が反映されません。

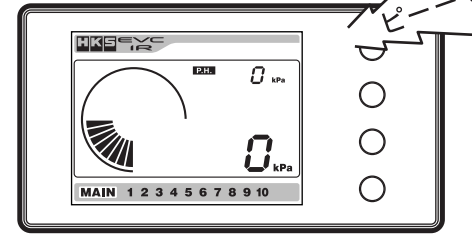


名 称	働 き
ボタン	メイン画面表示時に、スクランブル機能を作動させるボタンです。このボタンを押している間はスクランブル機能が継続されます。スクランブル時間が設定されている場合は、ボタンを離れた時からカウントが始まり、設定時間までの間スクランブル機能が継続されます。 各設定ページでは各項目の入力モードへの移行、および項目の決定に使用します。
ボタン	メイン画面表示時はA・B・C各ブーストモードの選択、1秒以上押し続けるとその時点でのブーストモードA・B・C、EVC機能のON/OFFの状態を保存します。 各設定ページではカーソルの右移動、および数値の[+]方向に使用します。
ボタン	メイン画面表示時は表示画面の明るさ調整を行います。設定した明るさに押しすごとに変更します。(設定方法は本書36ページ)1秒以上押し続けるとピーク数字をリセットします。 各設定ページではカーソルの下移動、および数値の[-]方向に使用します。
ボタン	表示ページの切替えに使用します。短く押すと次のページに進み、1秒以上押し続けると前のページに戻ります。
メインハーネス	電源ハーネス、中継ハーネス及び各信号ハーネスを接続するためのメインハーネスです。

表示部（メイン画面）

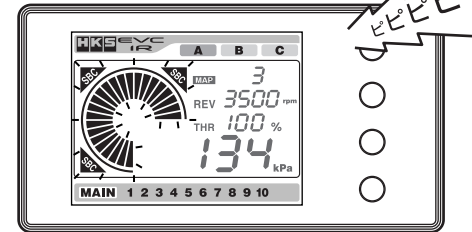


起動時



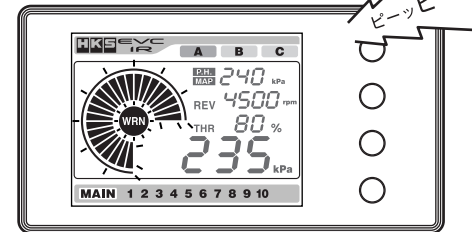
内蔵ブザーが鳴り、起動画面が表示され、その後メイン画面が表示されます。

スクランブル作動時



内蔵ブザーが鳴り、バーグラフとSBCインジケータが点滅します。

ワーニング作動時



内蔵ブザーが鳴り、バーグラフとWRNインジケータが点滅します。

名称	働き
① ブーストモード表示	メイン画面表示時には有効になっているブーストモードを表示します。各設定ページでは設定を行っているブーストモードを表示します。
② ページ表示	現在のページを反転文字で表示します。
③ デジタル表示 (小)	ワーニング値もしくはピークホールド値を表示します。スクランブルブースト動作時にはカウントダウン秒数を表示します。
④ 車速/エンジン回転数表示	車速もしくはエンジン回転数を表示します。
⑤ スロットル開度表示	スロットル開度を表示します。
⑥ デジタル表示 (大)	現在のブースト値を表示します。
⑦ バーグラフ表示	サージタンク圧、車速、エンジン回転数、スロットル開度のうち1項目をバーグラフで表示します。バーの1マスは各モードの最大設定値に依存します。
⑧ ワーニング表示	設定したワーニング値を超えた際に、バーグラフとともに点滅し、内蔵ブザーを鳴らします。
⑨ スクランブル表示	スクランブル作動時に点滅するとともに内蔵ブザーを鳴らします。

アドバイス

開梱時にディスプレイユニットの液晶表示部に黒いスジが見られることがあります。これは静電気等により発生するもので、本製品の機能・性能においては問題ありません。静電繊維や静電気防止剤を塗布した布等で、表示部を拭くことにより取除くことができます。

2. 取付け方法

1. バッテリターミナルの取外し	13
2. 配管方法	
2.1. バルブユニット及び 4ホースの配管	14
2.2. スイングバルブタイプの取付け	15
2.3. ポペットバルブタイプの取付け	19
2.4. ツインターボ車の取付け (スイングバルブ)	21
2.5. 4ホース配管車の取付け (スイングバルブ)	22
3. 配線方法	23
4. 固定方法	24
5. 取付け後の作業	25

警告

本製品は、DC12Vマイナスアース車両専用です。24V車両には取付けないでください。
火災の原因となります。

本書は基本の形を説明したものです。実際は車種によって取付け方法が異なります。

1. バッテリターミナルの取外し

- (1) バッテリーのマイナス端子のターミナルを取外してください。

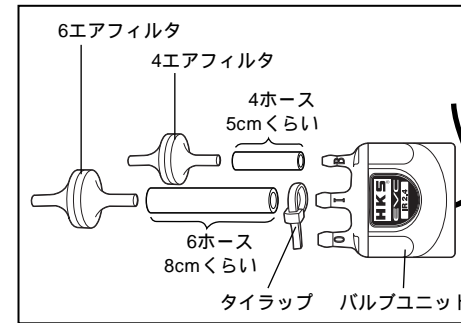
2. 配管方法

- (1) 構成パーツ (ホース・ハーネスの長さ) を考慮して、ディスプレイユニット及びバルブユニットの取付け可能なレイアウトを決めてください。

アドバイス

- ・ハーネス・ホースが本製品を引張らないように余裕を持たせてください。
- ・ディスプレイユニット
周囲温度:65 以下および直射日光の当たらない場所での使用を推奨します。
液晶パネル70 以上では表示不可。 周囲温度65 以下で自然復帰します。
- ・バルブユニット
周囲温度:85 以下での使用を推奨します。
裏ぶたを上にした設置は避けてください。

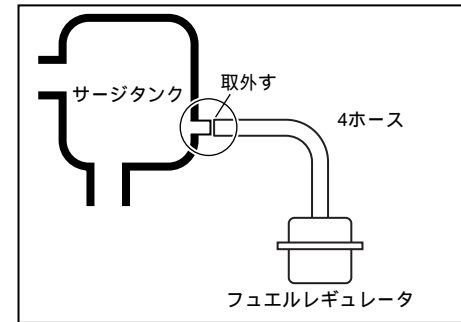
2.1. バルブ及び 4ホースの配管



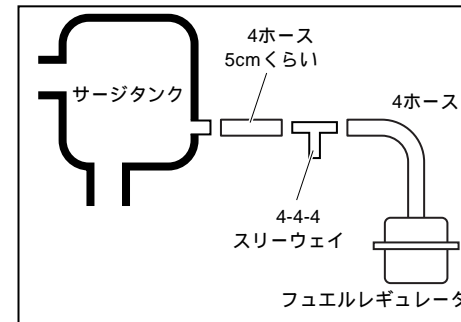
- (1) 4及び 6ホースを図のように切断し、切断したホースと 4・ 6エアフィルタをバルブユニットに取付けてください。

アドバイス

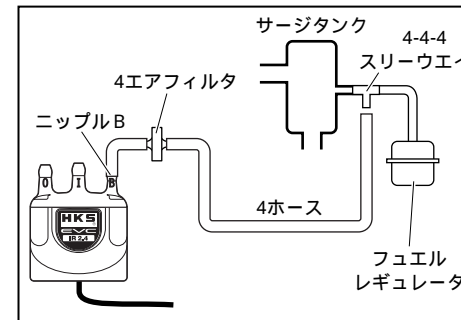
- ・エアフィルタ同士がぶつからないようホースの長さを変えて切断してください。
- ・ホース・エアフィルタにオイル・潤滑剤等を付着させないでください。



- (2) フュエルレギュレータに接続されている 4ホースをサージタンク側で取外してください



- (3) 付属の 4ホースを5cmくらいに切断し、その 4ホースとスリーウェイを左図のように取付けてください。



- (4) 残りの 4ホースを使用してスリーウェイとバルブユニットのニップルBの 4エアフィルタの間を左図のように接続してください。

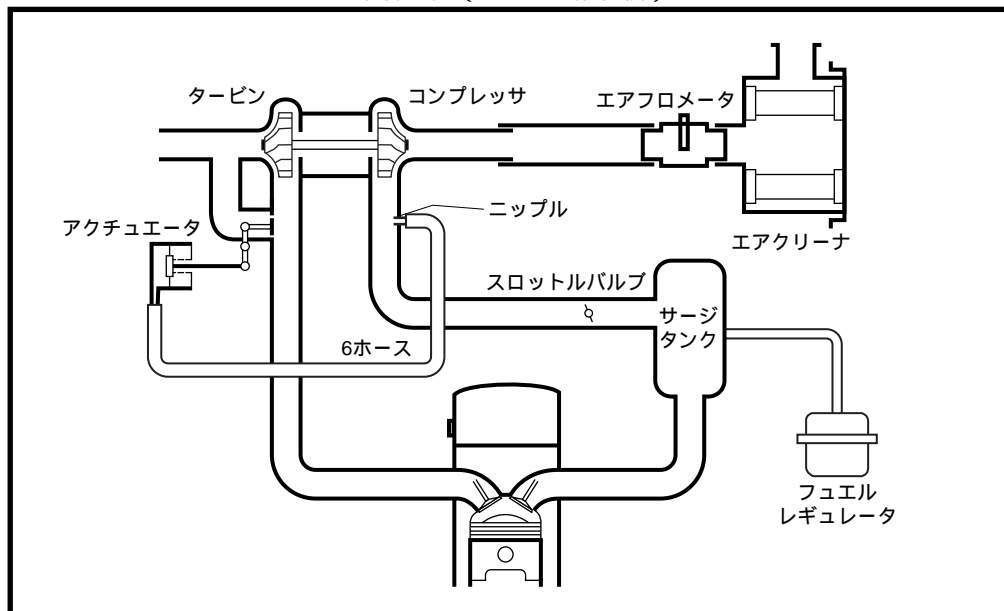
アドバイス

- ・ホースはできるだけ短くしてください。
- ・ホース・エアフィルタにオイル・潤滑剤等を付着させないでください。
- ・オイル・水等が混入しないように、バルブユニットはニップルを上に向けて固定してください。

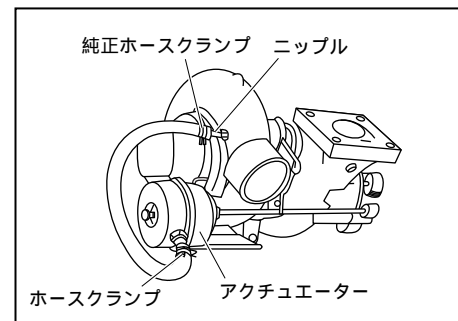
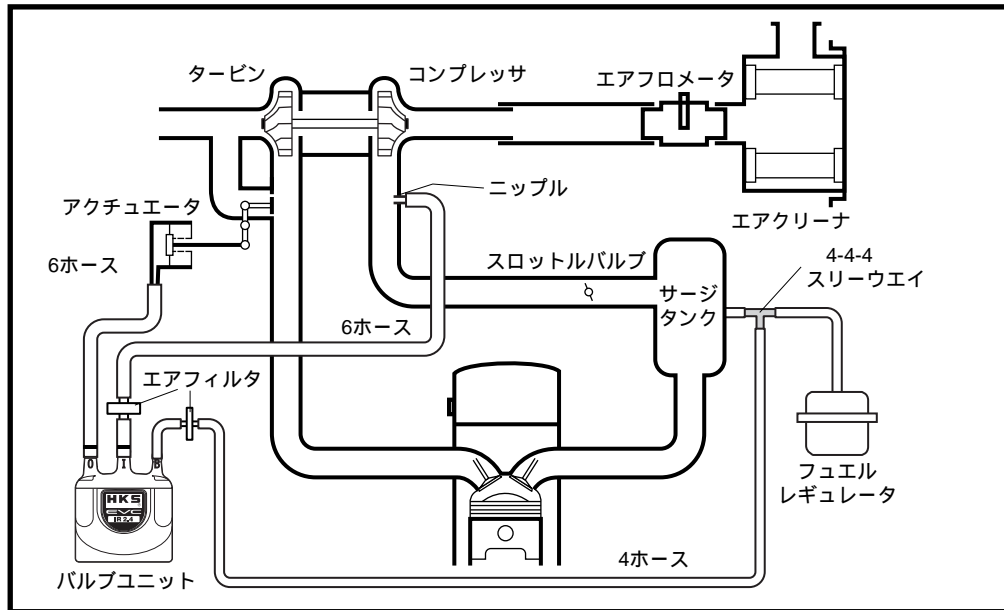
2.2. スイングバルブタイプの取付け

2.2.1. 過給圧制御ソレノイドバルブなしの場合

取付け前（ノーマル配管例）

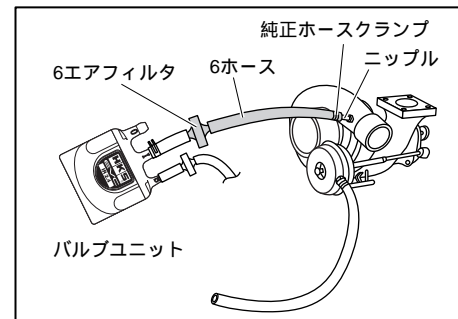


取付け後

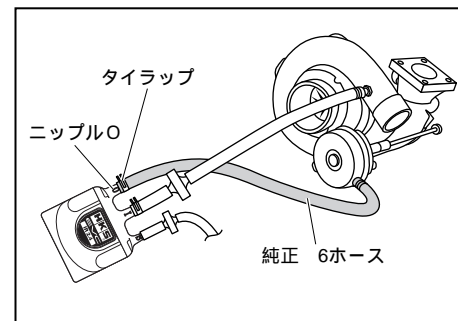


- (1) アクチュエータに接続しているホースをコンプレッサ側のニップル から取外してください。

- ・コンプレッサ側のニップル の位置は車種によって異なります。
- ・純正ホースクランプは再使用します。



- (2) 付属の 6ホースでニップル とバルブユニットのニップル の 6エアフィルタを接続してください。



- (3) アクチュエータに接続されている純正ホースをバルブユニットのニップルO に取付けてください。

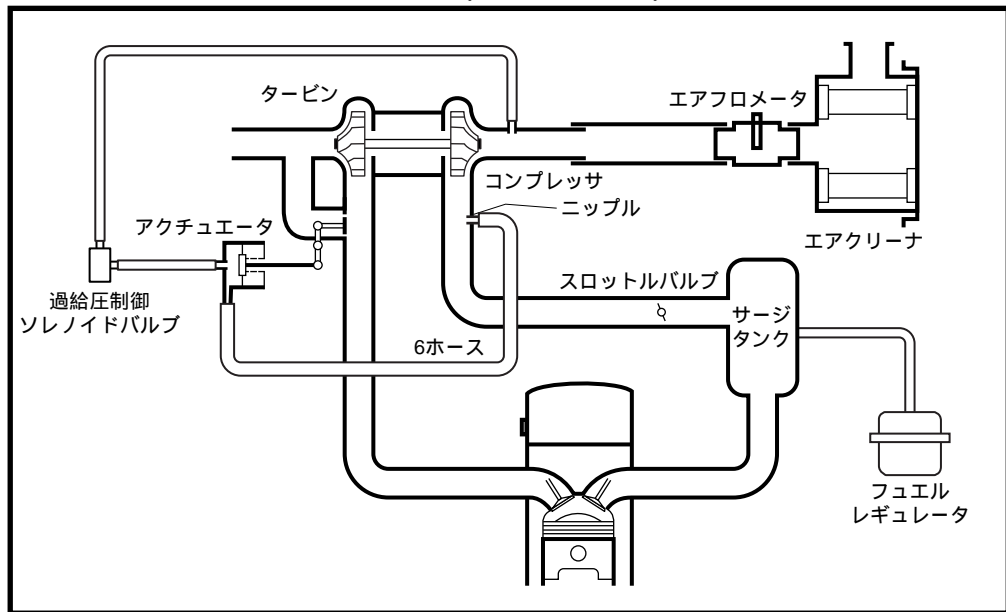
アドバイス

- ・ホース・エアフィルタにオイル・潤滑剤等を付着させないでください。
- ・ 6ホースと 6ニップルを接続するときは、タイラップを必ず使用してください。
- ・車種により純正ホースの長さが不足する場合があります。この場合、お手数ですが、オプションパーツリストに記載の耐油ホースを別途お買い求めの上ご利用ください。

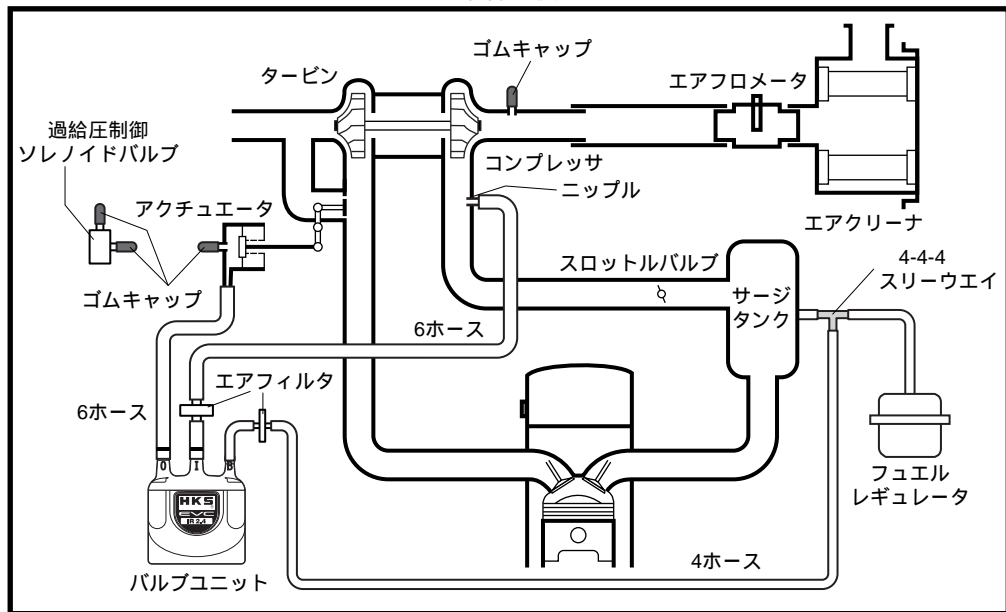
2.2.2. 過給圧制御ソレノイドバルブ装着車の場合の取付け例1

過給圧制御ソレノイドバルブが装着されている車両は、コネクタ、又はホースを抜いて機能を解除してください。別売のゴムキャップが必要です。

取付け前（ノーマル配管例）



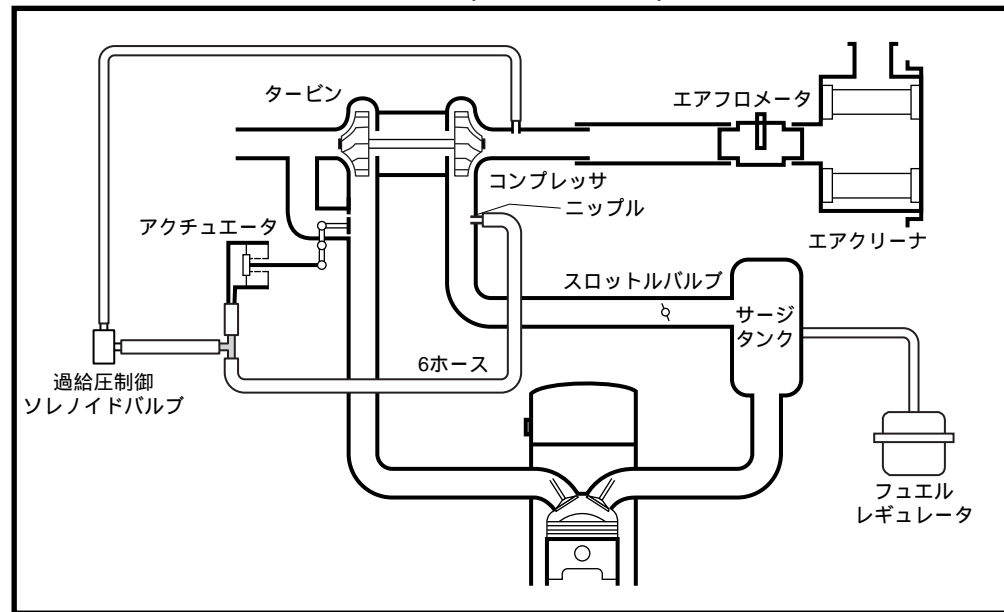
取付け後



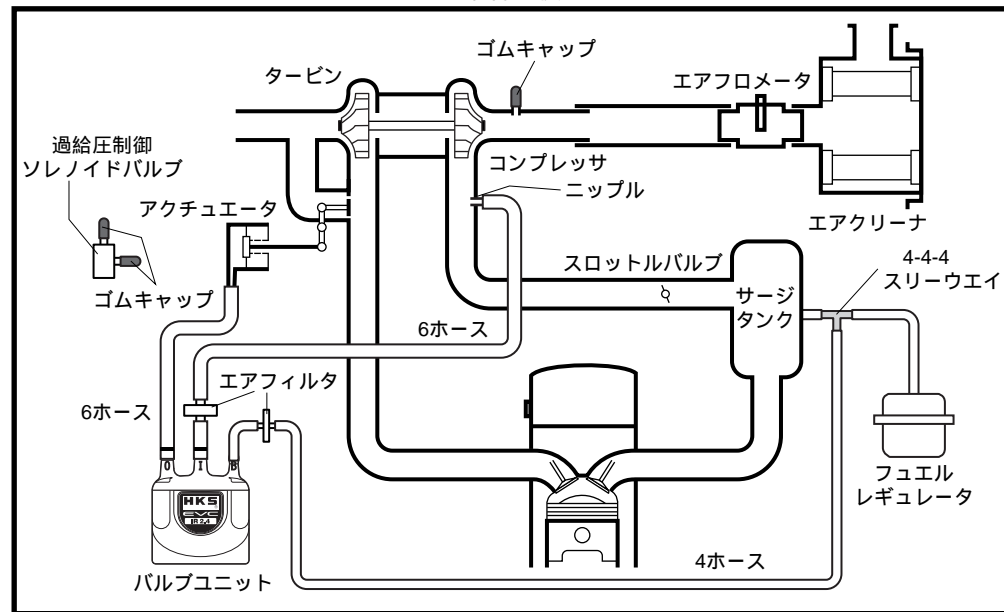
2.2.3. 過給圧制御ソレノイドバルブ装着車の場合の取付け例2

過給圧制御ソレノイドバルブが装着されている車両は、コネクタ、又はホースを抜いて機能を解除してください。別売のゴムキャップが必要です。

取付け前（ノーマル配管例）



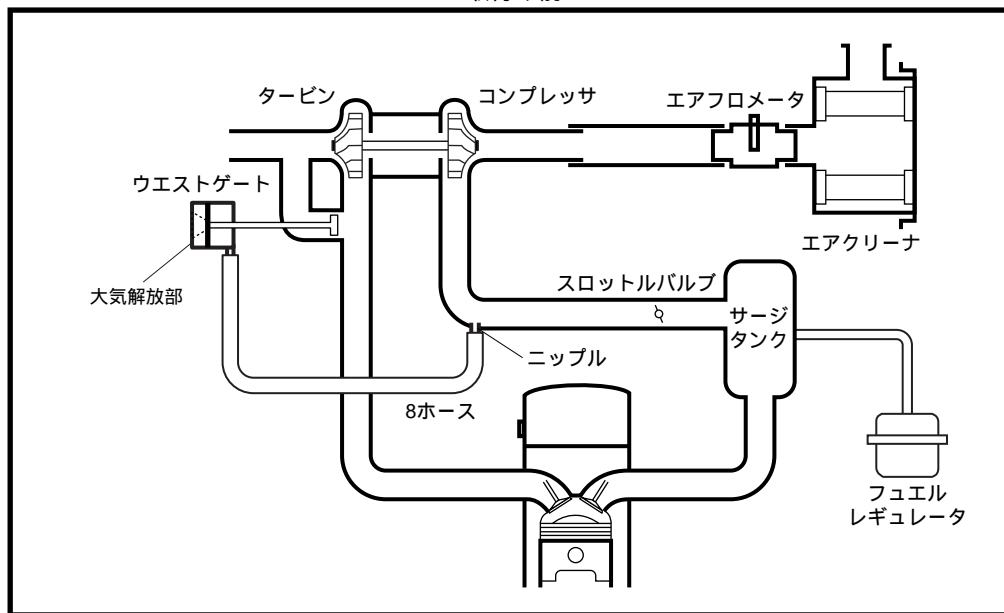
取付け後



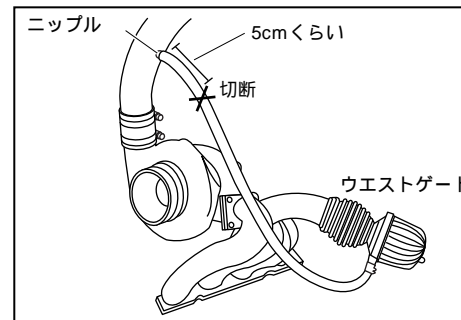
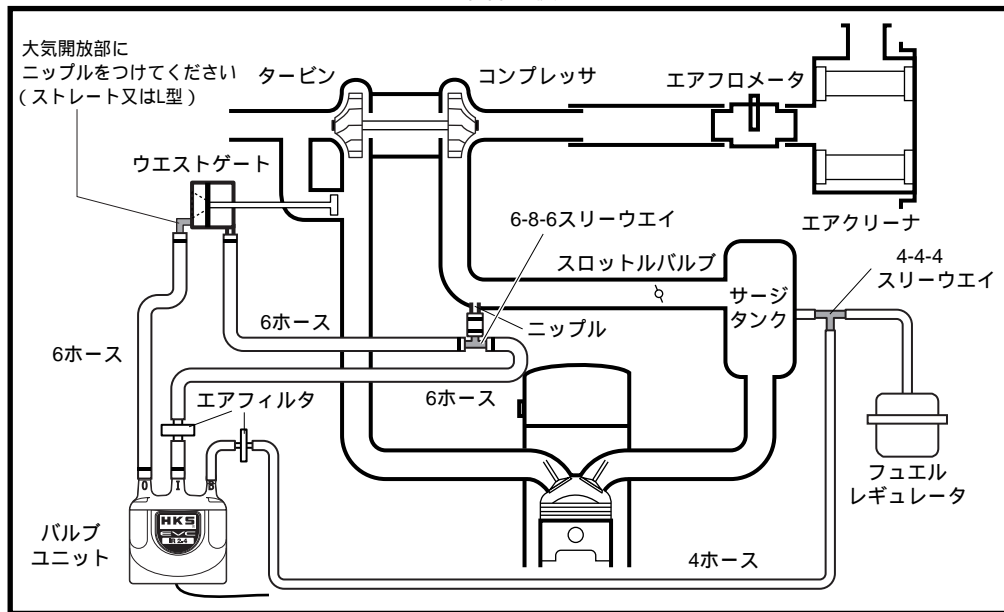
2.3. ポペットバルブタイプの取付け

ポペットバルブ車に取付ける場合は、別売の「ポペットバルブ車用ホースセット」(以下「ポペット用ホースセット」)が必要です。

取付け前

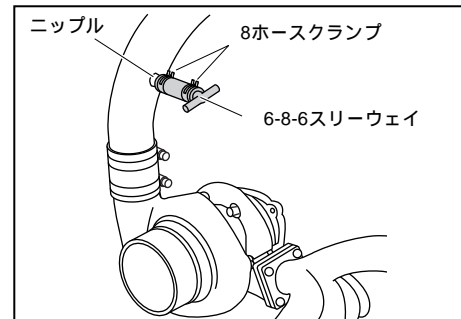


取付け後



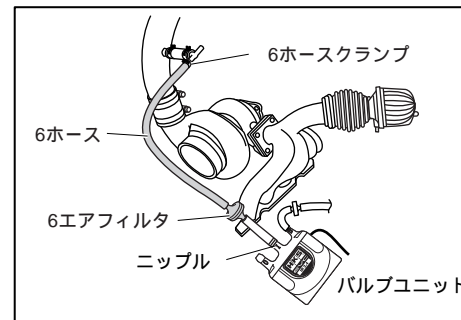
- (1) ウェストゲートに接続している 8ホースをコンプレッサ側のニップル から5cm残して切断し、ウェストゲート側の 8ホースとウェストゲートの 8ニップルを取外してください。

・コンプレッサ側のニップル の位置は車種によって異なります。



- (2) 6-8-6スリーウェイを 8ホースクランプを使用して取付けてください。

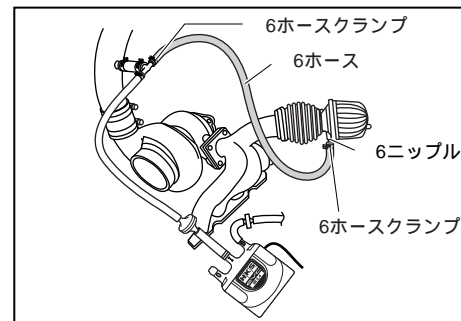
・6-8-6スリーウェイ及び 8ホースクランプは「ポペット用ホースセット」に含まれています。



- (3) 「ポペット用ホースセット」内の 6ホースを使用してスリーウェイとバルブユニットのニップル の 6エアフィルタを接続してください。

アドバイス

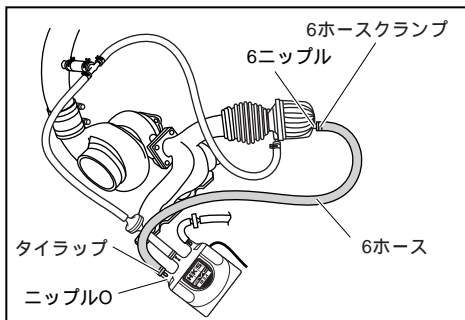
・ホース・エアフィルタにオイル・潤滑剤等を付着させないでください。



- (4) ウェストゲートの 8ニップルを取外した箇所「ポペット用ホースセット」内の 6ニップル(ストレータ型又はL型)を取付けてください。

- (5) 付属の 6ホースを左図のように取付けてください。

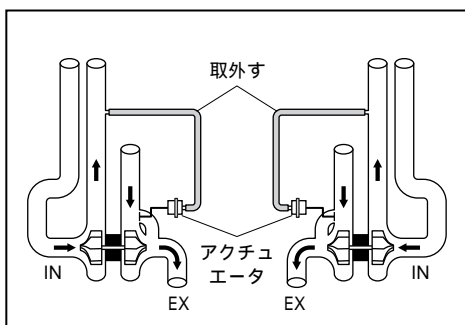
8ホースと 8ニップル、6ホースと 6ニップルを接続するときは、ホースクランプを必ず使用してください。



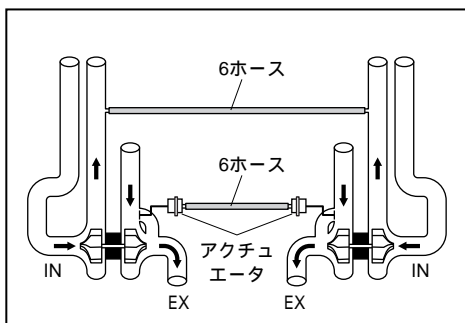
- (6) 「ボペット用ホースセット」内の 6ニップル(ストレート型又はL型)をウエストゲートの大気開放部に取付けてください。
- (7) (6)で取付けた 6ニップルとバルブユニットのニップルOを 6ホースで接続してください。

2.4. ツインターボ車(スイングバルブ)の取付け

ツインターボ車に取付ける場合には、別売の「ツインターボ車用ホースセット」が必要です。基本的な作業は、スイングバルブタイプの場合(本書15ページ参照)と同じです。



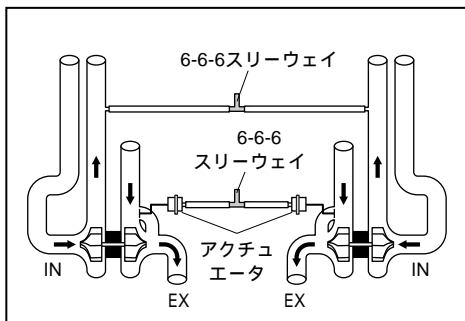
- (1) それぞれのターボチャージャーのコンプレッサとアクチュエータの間の純正ホースを取外してください。



- (2) 2つのターボチャージャーのアクチュエータとアクチュエータを 6ホースで接続してください。
- (3) 2つのターボチャージャーのコンプレッサとコンプレッサを 6ホースで接続してください。

アドバイス

- ・ 6ホース及び 6ホースクランプは、「ツインターボ車用ホースセット」内のものを使用してください。

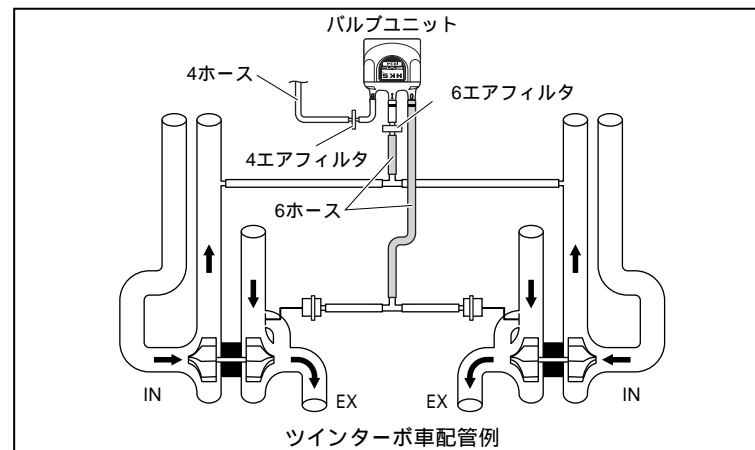


- (4) 接続した 6ホースのそれぞれの中央を切断し、6-6-6スリーウェイを挿入してください。

アドバイス

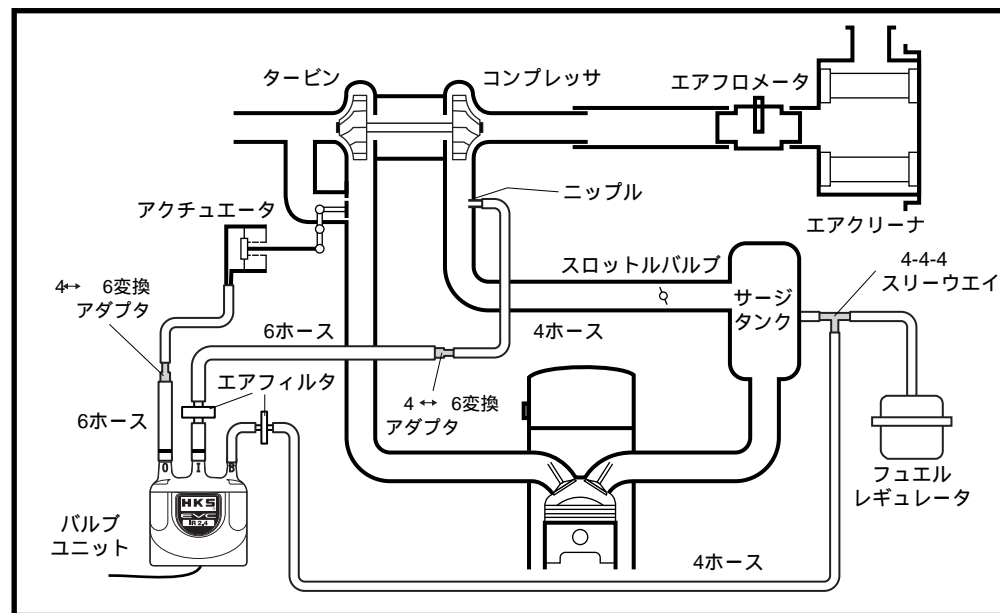
- ・ 6ホースクランプは、「ツインターボ車用ホースセット」内のものを使用してください。

- (5) この後の作業は、2.2. スイングバルブタイプの取付け(本書15ページ)を参照してください。



2.5. 4ホース配管車(スイングバルブ)の取付け

4ホース配管車には、別売の「4ホースセット」が必要です。基本的な作業はスイングバルブタイプの取付け(本書15ページ参照)と同じです。



- (1) 付属の 6ホースを使用するところを、「4ホースセット」内の 4ホースを使用して配管してください。
- (2) 6エアフィルタとの接続は、「4ホースセット」内の 4 ↔ 6変換アダプタを使用して 6ホースで配管してください。

アドバイス

- ・ 6ホースは本製品に付属のものを使用してください。
- ・ ホース・エアフィルタにオイル・潤滑剤等を付着させないでください。

5. 取付け後の作業

- (1) 取外した純正部品を元通りに取付けてください。
- (2) バッテリーのマイナス端子のターミナルを元通りに取付けてください。

取付け終了後の確認

本製品の取付け後、下記の項目に従って、取付け作業に間違いのないことを確認してください。

1. エンジン始動前の確認

確認項目	確認
ホースの配管が間違っていないか。	
ホースに緩みはないか。	
ホースが切れたり、裂けたりしていないか。	
ホースクランプがついているか。	
ボルト・ナット類を締め忘れていないか。	
ホース・ハーネス及び取付けた部品が、他の部品等と干渉していないか。	
ホース・ハーネスは確実に固定されているか。	
配線の接続箇所は間違っていないか。	
コネクタ・スプライスは確実に接続されているか。	
スプライスは指定のものを使用し、確実にかしめてあるか。	
本製品及び付属品が、運転の妨げにならないように確実に固定されているか。	
バッテリーのマイナス端子のターミナルが元通りに取付けてあるか。	
過給圧制御ソレノイドバルブが解除されているか。	

2. エンジン始動後の確認

アドバイス

・始動直後は、エンジンの回転を上げないようにしてください。(アイドリング運転)

確認項目	確認
各部からエアがもれていないか。	
軽く空吹かしを2、3回行った際、エアがもれていないか。	
部品による干渉音がないか。	
ホース・ハーネスが引張られていないか。	
エンジンを停止した後、各部が緩んでいないか。	

EV6-IR

2.4

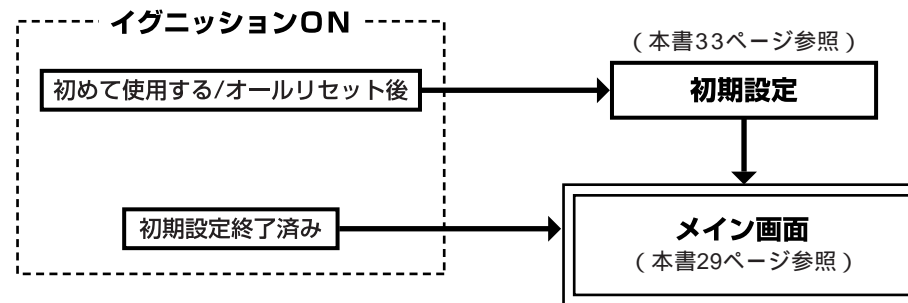
操作方法

1. 初めてご使用の際は...	28
2. メイン画面	29
3. ページ1 目標ブーストの設定を行う	30
4. ページ2 補正マップの設定を行う	31
5. ページ3 補正マップのグラフを表示する	32
6. ページ4 初期車両設定を行う	33
7. ページ5 初期基本設定を行う	35
8. ページ6 メイン画面の表示設定を行う	36
9. ページ7 データモニタを表示する	37
10. ページ8 データモニタをグラフで表示する	37
11. ページ9 スクランブルブーストの設定を行う	38
12. ページ10 データロック機能の設定を行う	39

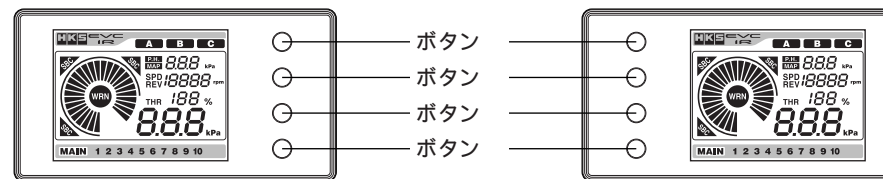
1. 初めてご使用の際は...

お買上げ後初めて使用する、もしくはディスプレイユニットでオールリセットを行った後にイグニッションONすると、[ページ4] が表示されます。本書33ページを参照して初期設定を行ってください。初期設定を終了し、ページを移動して一度でも [メイン画面] を表示させると、次回イグニッションON時には起動画面が表示された後に、[メイン画面] が表示されます。

初期設定とは、表示する圧力単位や排気パイプタイプの設定、目標ブーストの設定、また車両が持っているブーストの変化特性をEVC6-IR 2.4に記憶させる操作です。



[メイン画面] 表示時に、ボタン を押しながらボタン を1秒以上同時押しすると表示画面の天地を切替えます。その場合でもボタンの順番は上からボタン 、 、 、 となります。以降もその状態でご使用になる場合は、ボタン を1秒以上長押しして状態を保存してください。

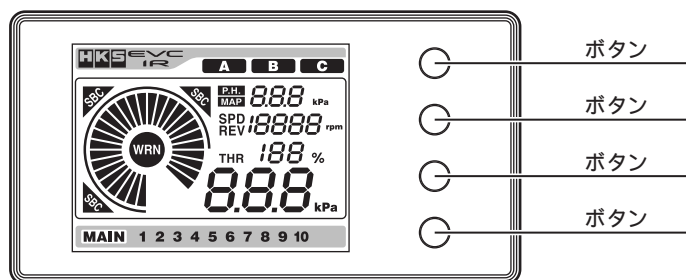


お買上げ後最初に電源を入れた状態ではEVC機能はOFFになっています。ボタン を押しながらボタン を1秒以上押し続けるとEVC機能のON/OFFが切り替わります。以降もその状態でご使用になる場合は、ボタン を1秒以上長押しして状態を保存してください。

アドバイス

・EVC機能がOFFの状態では [メイン画面] の [ブーストモード表示 (A B C)] が表示されません。

2. メイン画面

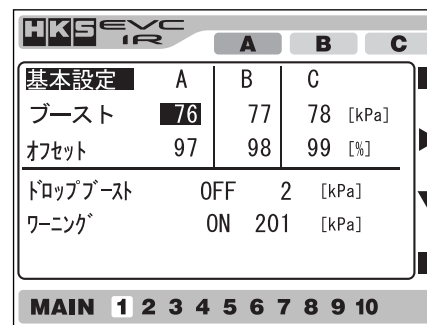


画面内項目の説明は本書11ページを参照してください。

ボタン操作	働 き
ボタン	スクランブル機能を作動させます。このボタンを押している間はスクランブル機能が継続されます。スクランブル時間が設定されている場合は、ボタンを離れた時からカウントが始まり、設定時間までの間スクランブル機能が継続されます。
ボタン	A・B・C各ブーストモードを選択します。選択後、デジタル表示(小)に設定ブーストを2秒間表示します。1秒以上押し続けるとその時点でのブーストモードA・B・C、EVC機能のON/OFFの状態を保存します。
ボタン	表示画面の明るさ調整を行います。設定した明るさに押すごとに変更します。(設定方法は本書36ページ)1秒以上押し続けるとピークホールド数字をリセットします。
ボタン	短く押すと[ページ1]に移動し、1秒以上押し続けると[ページ10]に移動します。
ボタン +	ボタン を押しながらボタン を1秒以上押し続けるとEVC機能のON/OFFが切替わります。EVC機能OFFの時には、EVC6-IR 2.4による制御を行わず、ノーマルブーストとなります。以降もその状態でご使用になる場合は、ボタン を長押しして状態を保存してください。
ボタン +	ボタン を押しながらボタン を1秒以上押し続けると起動画像を表示します。EVC機能はバックグラウンドで動いています。

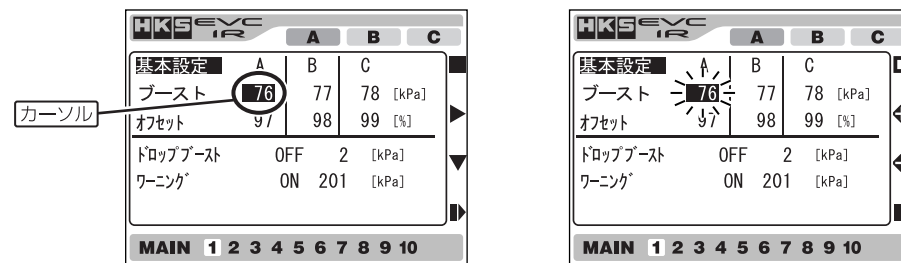
3. ページ1

ブーストの設定を行います。



- ・ブースト
A～C各モードの目標ブースト圧を設定します。
- ・オフセット
A～C各モードの目標ブーストに対するズレを調整します。
- ・ドロップブースト
ワーニングが作動した時に降下させるブーストを設定します。
初期状態では、「OFF」(ノーマルブーストへ下げる)に設定されています。
- ・ワーニング
ここで設定した数値をサージタンク圧が超えると、ワーニングが作動します。
初期状態では、「ON」に設定されています。

- (1) ボタン でカーソルを移動し、変更したい項目でボタン を押すと数値入力モードに移行します。
- (2) 選択された項目でカーソルが点滅します。ボタン で数値を変更し、ボタン で決定します。



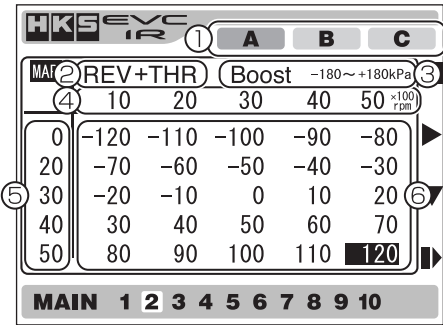
-数値入力モード-

- (3) [メイン画面]に戻ると変更がROMに保存されます。

ボタン操作	働 き
ボタン	各項目の数値入力モードへの移行、および項目の決定に使用します。
ボタン	短く押すとカーソルが右移動、1秒以上押し続けるとカーソルが左移動します。数値入力モードでは数値の[+]方向に使用します。長押しで値が+10変化します。
ボタン	短く押すとカーソルが下移動、1秒以上押し続けるとカーソルが上移動します。数値入力モードでは数値の[-]方向に使用します。長押しで値が-10変化します。
ボタン	短く押すと[ページ2]に移動し、1秒以上押し続けると[ページ10]に移動します。
ボタン +	[メイン画面]を表示します。設定変更があればROMに保存します。保存を行わないと設定した値が反映されません。

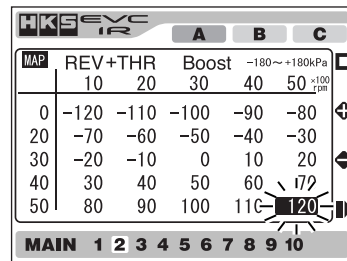
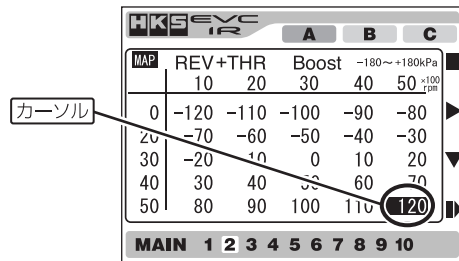
4. ページ2

ブースト補正マップ・オフセット補正マップの設定を行います。



- ・ モード選択
カーソルを移動してボタン で設定するモードを選択・表示します。
- ・ 設定軸
カーソルを移動してボタン で [回転/車速] [スロットル開度] [回転/車速+スロットル開度] [使用しない(Do not use)] を選択します。
- ・ 設定項目
カーソルを移動してボタン でブースト補正值、オフセット補正值を選択します。
- ・ 回転/車速軸格子点(10ポイント)
マップに使用するエンジン回転数/車速格子点を表示・変更します。
- ・ スロットル軸格子点(10ポイント)
マップに使用するスロットル開度格子点を表示・変更します。
- ・ 補正数値
補正する数値を表示・変更します。

- (1) ボタン でカーソルを移動し、変更したい項目でボタン を押すと数値入力モードに移行します。
- (2) 選択された項目でカーソルが点滅します。ボタン で数値を変更し、ボタン で決定します。



-数値入力モード-

- (3) [メイン画面]に戻ると変更がROMに保存されます。

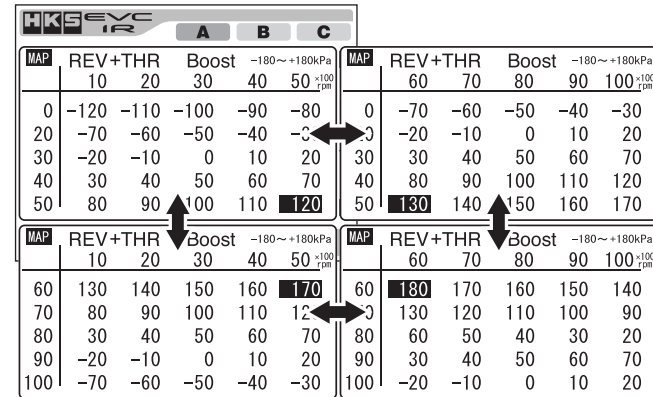
次ページに続く

ボタン操作	働 き
ボタン	各項目の数値入力モードへの移行、および項目の決定に使用します。
ボタン	短く押すとカーソルが右移動、1秒以上押し続けるとカーソルが左移動します。数値入力モードでは数値の[+]方向に使用します。長押しで値が[+10]変化します。
ボタン	短く押すとカーソルが下移動、1秒以上押し続けるとカーソルが上移動します。数値入力モードでは数値の[-]方向に使用します。長押しで値が[-10]変化します。
ボタン	短く押すと [ページ3] に移動し、1秒以上押し続けると [ページ1] に移動します。
ボタン +	[メイン画面] を表示します。設定変更があればROMに保存します。保存を行わないと設定した値が反映されません。

4. ページ2 (続き)

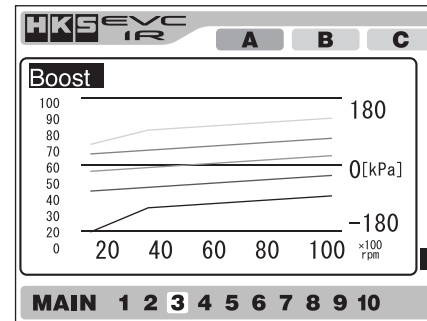
アドバンス

・補正マップは10×10マスです。ボタン でカーソルを移動することで表示範囲を切替えます。



5. ページ3

補正マップをグラフで表示します。



[ページ2] で表示されている設定軸の数字を表示します。

ボタン操作	働 き
ボタン	使用しません。
ボタン	表示するブーストモードを変更します。
ボタン	表示する項目 (ブースト補正值・オフセット補正值) を変更します。
ボタン	短く押すと [ページ4] に移動し、1秒以上押し続けると [ページ2] に移動します。
ボタン +	[メイン画面] を表示します。設定変更があればROMに保存します。保存を行わないと設定した値が反映されません。

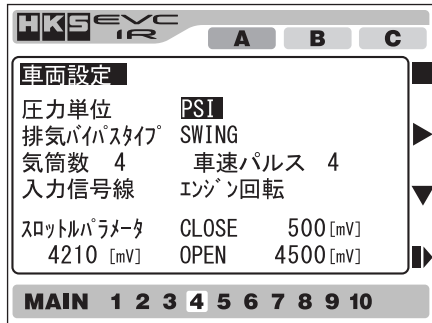
6. ページ4

[ページ4]、[ページ5]で初期設定を行います。

初期設定は車両特性を判断するための重要な設定です。また、A・B・C各ブーストモード制御の基本となります。

注意

必ずエンジンが停止した状態で設定してください。
初期設定時に[ページ4]の項目を変更した際は、走行する前にボタン、ボタンを同時押しし、設定を一度保存してから以降の設定を行ってください。
設定を保存せず走行した場合、車両・エンジン破損のおそれがあります。



・圧力単位
圧力単位を[kPa][PSI]から選択します。

・排気バイパスタイプ
排気バイパスタイプを[SWING(アクチュエータ式)][POPET(ウエストゲート式)]から選択します。

・気筒数
使用する車両の気筒数を入力します。

・車速パルス
車速パルスを設定します。

アドバイス

・入力信号線
マップに使用する入力軸を[エンジン回転数] [車速]から選択します。

・Y32系セドリック/グロリア/シーマは16パルス、その他の日産車は2パルス、その他の国産車は4パルスになります。

次ページに続く

ボタン操作	働 き
ボタン	各項目の数値入力モードへの移行、および項目の選択・決定に使用します。
ボタン	短く押すとカーソルが右移動、1秒以上押し続けるとカーソルが左移動します。数値入力モードでは数値の[+]方向に使用します。長押しで値が[+10]変化します。
ボタン	短く押すとカーソルが下移動、1秒以上押し続けるとカーソルが上移動します。数値入力モードでは数値の[-]方向に使用します。長押しで値が[-10]変化します。
ボタン	短く押すと [ページ5] に移動し、1秒以上押し続けると [ページ3] に移動します。
ボタン +	[メイン画面] を表示します。設定変更があればROMに保存します。保存を行わないと設定した値が反映されません。

6. ページ4 (続き)



・スロットルパラメータ
スロットル信号入力を使用する場合に、スロットル全閉・全開状態での電圧値を記憶させます。オートでの設定とマニュアルでの設定が可能です。

全閉時スロットル電圧オート設定

- ボタン でカーソルを [CLOSE] に移動します。
- スロットルの引っかかりがなく、完全に全閉状態になっていることを確認し、スロットルペダルから足を離してボタン を押ししてください。
- ピッと鳴り、スロットル全閉時の電圧が [CLOSE] の横の欄に反映されます。

全閉時スロットル電圧マニュアル設定

- ボタン でカーソルを [CLOSE] の横の数字に移動し、ボタン を押すと数値入力モードに移行します。
- カーソルが点滅します。ボタン で数値を変更し、ボタン で決定します。

全開時スロットル電圧オート設定

- ボタン でカーソルを [OPEN] に移動します。
- エンジンが停止しているのを確認し、スロットルペダルをストッパーに当たるまで踏み込んでボタン を押ししてください。
- ピッと鳴り、スロットル全開時の電圧が [OPEN] の横の欄に反映されます。

全開時スロットル電圧マニュアル設定

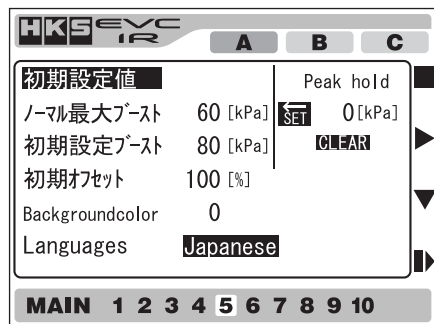
- ボタン でカーソルを [OPEN] の横の数字に移動し、ボタン を押すと数値入力モードに移行します。
- カーソルが点滅します。ボタン で数値を変更し、ボタン で決定します。

[メイン画面] に戻ると変更がROMに保存されます。

7. ページ5

[ページ4]、[ページ5] で初期設定を行います。

初期設定は車両特性を判断するための重要な設定です。また、A・B・C各ブーストモード制御の基本となります。



- ・ノーマル最大ブースト
ノーマル最大ブーストを設定します。
入力範囲：0～300kPa (0～43.0PSI)
- ・初期設定ブースト
初期の目標ブーストを設定します。
入力範囲：ノーマル最大ブースト～300kPa
(ノーマル最大ブースト～43.0PSI)
- ・初期オフセット
初期のオフセットを設定します。
設定した目標ブーストにならない場合に初期オフセット値を増減させることで、目標ブーストに合わせることが出来ます。
- ・Backgroundcolor
画面の背景色を変更します。(全8色)
- ・Languages
表示する言語を [Japanese (日本語)]、
[English (英語)] から選択します。

アドバンス

- ・出荷時はノーマル最大ブーストに60kPa (8.7PSI)、初期設定ブーストに80kPa (11.6PSI)がそれぞれ仮入力されています。
- ・ノーマル最大ブースト値と初期設定ブースト値により車両特性を判断しているため、初期設定ブースト値はノーマル最大ブースト値より+10kPa (1.5PSI)以上の差圧を推奨します。
- ・補助機能として [Peak hold] の下に実走行時の最大ブーストが表示されます。この状態でカーソルを [SET] に合わせてボタン を押し、ノーマル最大ブースト欄にその数値が移動されます。

ボタン操作	働き
ボタン	各項目の数値入力モードへの移行、および項目の選択・決定に使用します。
ボタン	短く押すとカーソルが右移動、1秒以上押し続けるとカーソルが左移動します。数値入力モードでは数値の [+] 方向に使用します。長押しで値が +10 変化します。
ボタン	短く押すとカーソルが下移動、1秒以上押し続けるとカーソルが上移動します。数値入力モードでは数値の [-] 方向に使用します。長押しで値が -10 変化します。
ボタン	短く押すと [ページ6] に移動し、1秒以上押し続けると [ページ4] に移動します。
ボタン +	[メイン画面] を表示します。設定変更があればROMに保存します。保存を行わないと設定した値が反映されません。

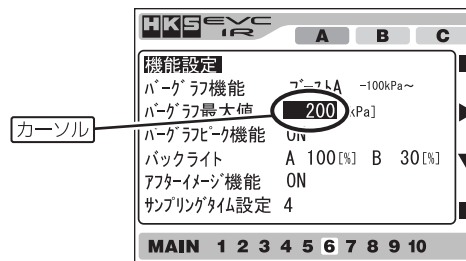
8. ページ6

[メイン画面] の表示機能の設定を行います。



- ・バックライト
[メイン画面] の輝度を設定します。[メイン画面] でボタン を押し、設定した輝度に変更できます。車両のライトON/OFFには連動しません。
- ・サンプリングタイム設定
通常は設定する必要はありませんが、ハンチングの発生などでブーストが安定しない場合に変更してください。初期状態では、4が設定されています。

- (1) ボタン でカーソルを移動し、変更したい項目でボタン を押し、数値入力モードに移行します。
- (2) 選択された項目でカーソルが点滅します。ボタン で数値を変更し、ボタン で決定します。

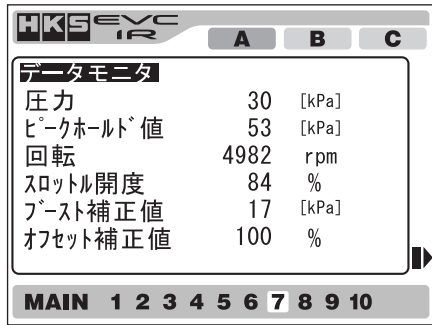


- (3) [メイン画面] に戻ると変更がROMに保存されます。

ボタン操作	働き
ボタン	各項目の数値入力モードへの移行、および項目の決定に使用します。
ボタン	短く押すとカーソルが右移動、1秒以上押し続けるとカーソルが左移動します。数値入力モードでは数値の [+] 方向に使用します。長押しで値が +10 変化します。
ボタン	短く押すとカーソルが下移動、1秒以上押し続けるとカーソルが上移動します。数値入力モードでは数値の [-] 方向に使用します。長押しで値が -10 変化します。
ボタン	短く押すと [ページ7] に移動し、1秒以上押し続けると [ページ5] に移動します。
ボタン +	[メイン画面] を表示します。設定変更があればROMに保存します。保存を行わないと設定した値が反映されません。

9. ページ7

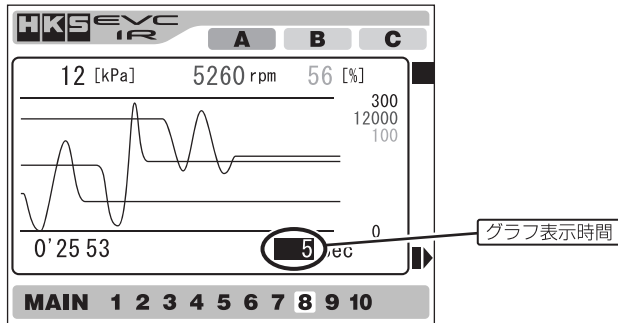
現在の各種データを数値で表示します。



ボタン操作	働 き
ボタン	使用しません。
ボタン	表示するブーストモードを変更します。
ボタン	使用しません。
ボタン	短く押すと [ページ8] に移動し、1秒以上押し続けると [ページ6] に移動します。
ボタン +	[メイン画面] を表示します。設定変更があればROMに保存します。保存を行わないと設定した値が反映されません。

10. ページ8

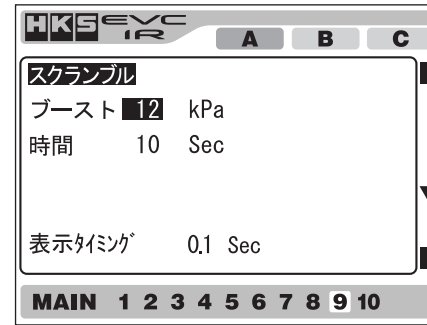
各種データをグラフで表示します。ボタン を押すとグラフ表示時間を変更できます。



ボタン操作	働 き
ボタン	グラフ表示時間を変更します。
ボタン	使用しません。
ボタン	表示を消去し、0秒から新しく表示を開始します。
ボタン	短く押すと [ページ9] に移動し、1秒以上押し続けると [ページ7] に移動します。
ボタン +	[メイン画面] を表示します。設定変更があればROMに保存します。保存を行わないと設定した値が反映されません。

11. ページ9

スクランブルブーストの設定を行います。

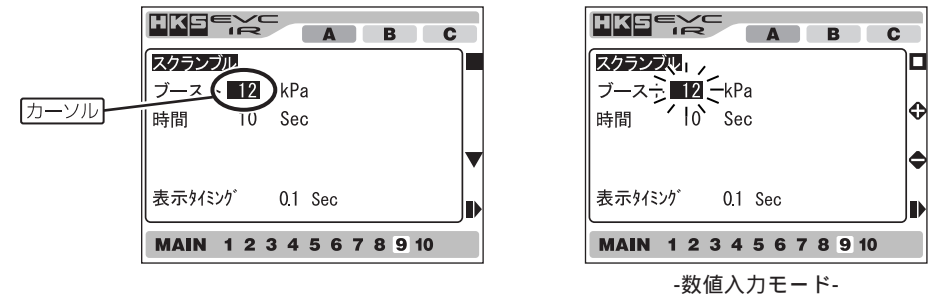


・ブースト
スクランブル作動時に目標ブーストにプラスする値を設定します。

・時間
スクランブル作動の時間を設定します。

・表示タイミング
[メイン画面] のデジタル表示(大・小)、車速/エンジン回転数表示、スロットル開度表示の数値描画速度を設定します。

- ボタン でカーソルを移動し、変更したい項目でボタン を押すと数値入力モードに移行します。
- 選択された項目でカーソルが点滅します。ボタン で数値を変更し、ボタン で決定します。

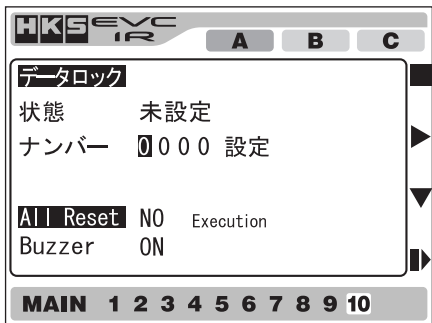


- [メイン画面] に戻ると変更がROMに保存されます。

ボタン操作	働 き
ボタン	各項目の数値入力モードへの移行、および項目の決定に使用します。
ボタン	数値入力モードで数値の[+]方向に使用します。長押しで値が[+10]変化します。
ボタン	短く押すとカーソルが下移動、1秒以上押し続けるとカーソルが上移動します。数値入力モードでは数値の[-]方向に使用します。長押しで値が[-10]変化します。
ボタン	短く押すと [ページ10] に移動し、1秒以上押し続けると [ページ8] に移動します。
ボタン +	[メイン画面] を表示します。設定変更があればROMに保存します。保存を行わないと設定した値が反映されません。

12. ページ 10

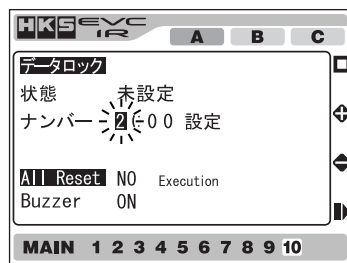
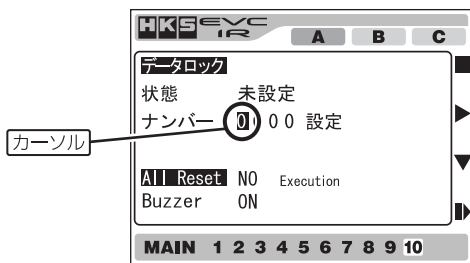
各設定値を変更したくない時に暗証番号を設定して、データロック機能を使用することができます。



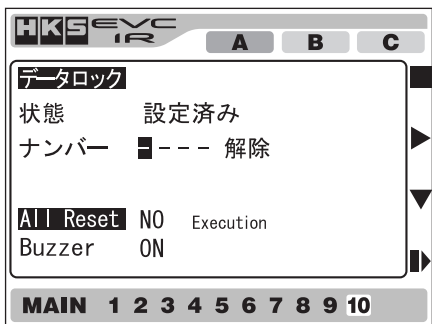
- ・状態
データロックがかかっているかどうかを表示します。
暗証番号が設定されている時は[設定済み]と表示され、ナンバーの欄が[- - -]と表示されます。
- ・ナンバー
暗証番号を入力します。未設定の場合、[0000]と表示されます。

データロック機能を使用する場合

- (1) ボタン **A** でナンバーの各数字にカーソルを移動し、ボタン **B** を押すと数値入力モードに移行します。
- (2) 選択された項目でカーソルが点滅します。ボタン **B** で数値を変更し、ボタン **C** で決定します。
- (3) 暗証番号を決定し、[設定]にカーソルを移動し、ボタン **A** を押すとナンバーの欄の表示が[- - -]となり、状態の欄が[設定済み]と表示されます。



-数値入力モード-



データロック機能を解除する場合

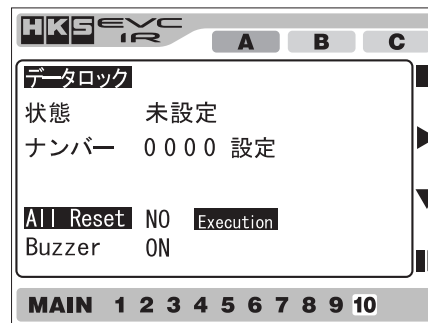
- (1) ボタン **A** でナンバーの各数字にカーソルを移動し、ボタン **B** を押すと数値入力モードに移行します。
- (2) 選択された項目でカーソルが点滅します。ボタン **B** で数値を変更し、ボタン **C** で決定します。
- (3) 正しい暗証番号を入力した後、[解除]にカーソルを移動し、ボタン **A** を押すとナンバーの欄の表示が[0000]となり、状態の欄が[未設定]と表示されます。

次ページに続く

12. ページ 10 (続き)

アドバイス

- ・暗証番号が設定されているときは、[ページ2]の設定値が[- -]となり、[ページ3]および[ページ4]の車両設定項目が**非表示**となります。また、機能設定ページ[ページ6]以外の**設定値変更ができません**。それ以外の設定値を変更する場合は、データロック機能を解除する必要があります。
- ・暗証番号を忘れてしまった場合は、下記の[All Reset (オールリセット)]にてリセットを行ってください。ただし、リセットを行うと記録されている設定値がすべてクリアされますので、どうしても設定した暗証番号が分からなくなってしまった時のみ行ってください。



- ・All Reset
[NO]にカーソルを合わせボタン **B** を押すと、[YES]に変わります。その状態で [Execution] を選択・決定することで、記憶されている全ての設定値を初期状態にし、[ページ4]を表示します。

アドバイス

- ・初期設定をやり直す場合や、暗証番号を忘れてしまった場合にリセットを行ってください。

- ・Buzzer
ボタン操作時に音を鳴らすかどうかを設定します。
[OFF]にしてもスクランブル作動時、ワーニング作動時の警告音は鳴ります。

ボタン操作	働 き
ボタン A	各項目の数値入力モードへの移行、および項目の決定に使用します。
ボタン B	短く押すとカーソルが右移動、1秒以上押し続けるとカーソルが左移動します。 数値入力モードでは数値の [+] 方向に使用します。
ボタン C	短く押すとカーソルが下移動、1秒以上押し続けるとカーソルが上移動します。 数値入力モードでは数値の [-] 方向に使用します。
ボタン A	短く押すと [ページ1] に移動し、1秒以上押し続けると [ページ9] に移動します。
ボタン +	[メイン画面] を表示します。設定変更があればROMに保存します。保存を行わないと設定した値が反映されません。

オプションパーツリスト

本製品には下記のようなオプションパーツが準備されています。必要に応じて、ご利用ください。

番号	コードNo.	品名	備考
1	4599-RA008	ポペットバルブ車用ホースセット	ポペットバルブ車取付け時に必要
2	4599-RA009	ツインターボ車用ホースセット	ツインターボ車取付け時に必要
3	4599-RA010	4ホースセット	4ホース配管車両取付け時に必要
4	14999-AK018	ゴムキャップ 4	2個1セット
5	14999-AK019	ゴムキャップ 6	2個1セット
6	4599-RA017	エアフィルタ 4	
7	4599-RA016	エアフィルタ 6	
8	53002-AK001	ディスプレイスタンド	

維持・管理

注意

ユーザマニュアルに記載されている事項以外は、専門業者に依頼してください。
エアフィルタの汚れがひどい場合はエアフィルタの交換を専門業者に依頼してください。
汚れてエアフィルタが詰まっていると制御ができなくなり、エンジン・タービンを破損するおそれがあります。

快適に運転していただくために、必ず日常点検を行ってください。

汚れやオイルのついた手で本製品に触れないでください。

ケースが変色するおそれがあります。

本製品を清掃する際には、アルコール・シンナ・ベンジン・ガラスクリーナー・石油類及び各種溶剤等を使用しないでください。

汚れた場合は、乾いた軟らかい布等で軽く清掃してください。

エアフィルタが極端に早く汚れる場合は、車両側のホース取出し口を変更してください。

取出し口を変更しても、エアフィルタの汚れがひどい場合は車両側に問題があるおそれがあります。

点検・整備を専門業者に依頼してください。

故障と思う前に

本製品が正常に作動しない場合には、故障と判断する前に、下記の症状と照らし合わせて、配線・配管等の確認をしてください。

症状	原因	確認事項・対処方法
電源が入らない	電源線が接続されていない	スプライスを確実に噛み込ませる
	アース線が接続されていない	接続箇所の塗装・サビを除去する
エラーが表示される	通信が正常に行われていない	バルブユニットや中継ハーネスを確実に接続した上でイグニッションを一度OFFにし、再度イグニッションONにする
ブーストが安定しない ブーストが設定値まで上がらない	EVC機能がONになっていない	EVC機能をONにする(本書28ページ参照)
	ノーマル最大ブーストと初期設定ブーストの値が同じ	初期設定ブーストをノーマル最大ブーストより高い値に設定する(本書35ページ参照)
	アクチュエータの特性 ウエストゲートバルブの面積やストロークの不足 タービンの容量不足	取付け前の車両の特性を把握した上で取付ける、設定可能範囲内で再度設定する
ブースト制御不能	プライマリタービンしか作動していない	セカンダリタービンが作動する条件で走行してみる
	初期設定不良	リセットを行い、初期設定をやり直す
	排気バイパスタイプの設定ミス	[ページ4]に表示される排気バイパスタイプを確認し、間違っている場合は設定し直す
	ホースの抜け・割れ エアフィルタが詰まっている	ホースを確実に固定する、又は交換する エアフィルタを交換する
ワーニング機能が作動する (スクランブル時)	ワーニングの設定値が設定ブーストより低い	ワーニングの設定値を上げる、又は設定ブーストを下げる
設定値が変更できない	スクランブル設定値が高い	スクランブル設定値を下げる
	ロックナンバー(データロック機能)が有効になっている	ロックナンバー(データロック機能)を解除する

異常・故障時の対応

警告

使用中、本製品に異音・異臭等の異変があった場合には、本製品の使用を直ちに中止し、お買い上げの販売店までお問い合わせください。
そのまま使用すると、感電や火災の原因となります。

注意

故障等の修理は、お客様ご自身では絶対に対処せず、必ず専門業者に依頼してください。
走行中、異音・異臭・振動等の異変があった場合には、ユーザマニュアルに従って対処してください。

故障の際は、保証書に必要な事項等が記入・捺印されていることを確認し、保証書に症状を記入のうえ、修理を依頼してください。

保証について

本製品は「保証書」の内容に従って保証されています。「保証書」をよくお読みいただき、お買い上げ日・店名・住所が記入・捺印されていることを確認のうえ、必要事項を記入し、大切に保管してください。記入もれがありますと、保証期間中でも有償となります。

販売店様へ

本製品は「保証書」の内容に従って保証されています。「保証書」をよくお読みになり、販売日・貴店名・住所を記入・捺印のうえ、お客様に渡してください。記入もれがありますと、保証期間中でも有償となります。

保証期間：お買い上げ日より1年間

アフターサービスについて

本製品に関する問い合わせ、及びオプションパーツ・消耗部品・紛失部品等の購入は、お買い上げの販売店までお問い合わせください。

取外しの際の注意

本製品を車両より取外す際には、必ず専門業者に依頼してください。このとき、専門業者に取扱説明書をお渡しください。

注意

本製品を取外した後、車両側の線は必ずテープ等で絶縁してください。
ショートによって電装部品を破損・焼損する恐れがあります。

本製品の仕様

使用条件

電源	DC12Vマイナスアース
定格電圧	DC13.5V
動作電圧(入力電圧)	DC9V ~ 16V
動作保証周囲温度	ディスプレイユニット - 30 ~ 65 (表示可能温度範囲)
		70 以上で表示不可(65 以下で自然復帰)
		- 20 以下では液晶表示速度低下
	バルブユニット - 30 ~ 105 (連続動作温度)
保存周囲温度	ディスプレイユニット - 20 ~ 75
	バルブユニット - 40 ~ 125

性能仕様

動作可能電源電圧	8.5V以上
過電圧保護電圧	18V ~ 20V
定格電流 (Vcc=13.5V)	220mA ± 50mA
制御可能圧力	ノーマルブースト ~ 300kPa
液晶	240 × 320 (ドット) TFTカラー
設定データ保存用フラッシュの書き換え可能回数	...	最低30,000回

一般的な制限事項

ディスプレイユニット

周囲温度：65 以下および直射日光の当たらない場所での使用を推奨します。
液晶パネル70 以上では表示不可。周囲温度65 以下で自然復帰します。
電源電圧：9.5V以下では電源電圧低下に比例し、バックライトが暗くなります。

バルブユニット

周囲温度：85 以下での使用を推奨します。
オイル・水等が混入しないようにニップルを上に向けて固定してください。
裏ぶたを上にした設置はしないでください。
電源電圧：9.5V以下では、モータトルクが低下し、制御スピードが遅くなる場合があります。

用語の説明

- 過給圧制御ソレノイドバルブ** : ノーマルのブースト制御装置
高温になる場所 : 直射日光の当たる場所・ヒーターの吹き出し口・エキゾーストマニホールドの近く等。
- コードNo.** : H K S 製品及び部品を注文する際に使用する番号。
誤使用 : 加工及び分解・改造・用途外使用を含む誤った使用。
整備書 : メーカー発行の車両個々の整備要領書・修理書。
専門業者 : お買い上げの販売店及び取付けを依頼する整備工場・ショップ。
点検・整備 : 本製品と自動車全体を安全に運転するために機能・性能を確認し、不具合部位を修理・調整すること。
- 電装部品** : 車両の電気・電子部品。
日常点検 : 自動車を運行する人が行う点検。日常点検及び点検項目はユーザマニュアルに従って作業を行ってください。
ノーマル車両 : 車両購入時の状態である・アフターパーツを取付けていない・事故を起こしたことがない、以上の条件を満たす車両。
- メーカー** : 車両の製造メーカー。
ユーザマニュアル : お車の購入時についてくる車両の取扱説明書。
I G 線 : イグニッションスイッチ“ON”時に約12V出力する車両の線。
国際単位系(S I) : 1969年に国際標準化機構(I S O)でも採用された、世界標準の単位系。(工学単位系との変換は換算表を参照してください)

工学単位 S I 系 単位換算表例

名称	工学系 = 換算計数・S I 系	S I 系 = 換算計数・工学系
出力	1PS = 0.735kW	1kW = 1.36PS
トルク	1kgf・m = 9.81N・m	1N・m = 0.102kgf・m
圧力	1kgf/cm ² = 98.1kPa	1kPa = 0.0102kgf/cm ²
	1PSI = 6.895kPa	1kPa = 0.14504PSI
大気圧	1mmHg = 0.1333kPa	1kPa = 7.50mmHg

改訂の記録

Version	日付	記載内容変更
3-101	2014/12	初版

EYCS IR2.4 セットアップシート

セットアップ日 年 月 日

車両名:	車両型式:
年式:	エンジン型式:
車両仕様 & 備考	

初期設定

圧力単位	kPa・PSI	排気バイパスタイプ	SW・PO
ノーマル最大ブースト	kPa/PSI	初期設定ブースト	kPa/PSI
初期オフセット	%		

通常モード設定

Aモード設定ブースト	kPa/PSI	Bモード設定ブースト	kPa/PSI
Cモード設定ブースト	kPa/PSI		

基本設定

オフセットA	%	オフセットB	%
オフセットC	%		
スクランブルブースト	kPa/PSI	スクランブル時間	Sec.
ワーニングブースト	kPa/PSI	ドロップブースト	kPa/PSI

マップ設定

マップ機能	1・2・3・4・5・6
1:マップを使用しない / 2:スロットル開度補正 / 3:エンジン回転数補正 / 4:車速補正	
5:エンジン回転数補正 + スロットル開度補正 / 6:車速補正 + スロットル開度補正	

ブースト補正マップA

回転数または 車速 スロットル 開度	1	2	3	4	5	6	7	8	9	10
1	rpm kPa PSI									
2										
3										
4										
5										
6										
7										
8										
9										
10										

ブースト補正マップB

	1	2	3	4	5	6	7	8	9	10
1	kPa PSI									
2										
3										
4										
5										
6										
7										
8										
9										
10										

ブースト補正マップC

	1	2	3	4	5	6	7	8	9	10
1	kPa PSI									
2										
3										
4										
5										
6										
7										
8										
9										
10										

オフセット補正マップA

	1	2	3	4	5	6	7	8	9	10
1	%									
2										
3										
4										
5										
6										
7										
8										
9										
10										

オフセット補正マップB

	1	2	3	4	5	6	7	8	9	10
1	%									
2										
3										
4										
5										
6										
7										
8										
9										
10										

オフセット補正マップC

	1	2	3	4	5	6	7	8	9	10
1	%									
2										
3										
4										
5										
6										
7										
8										
9										
10										

▶ **機能設定**

バーグラフ機能	ブーストA・ブーストB・車速・エンジン回転・スロットル		
	ブーストA: -100kPa ~ (-14.5PSI ~) / ブーストB: 0kPa ~ (0PSI ~)		
	車速: 車速表示 / エンジン回転: エンジン回転数表示 / スロットル: スロットル開度表示		
バーグラフ最大値		バックライト輝度	A: % B: %
アフターイメージ機能	ON・OFF	バーグラフピーク機能	ON・OFF
データロックナンバー			

▶ **車両設定**

気筒数	気筒	車速パルス	パルス
スロットル全開電圧	V	スロットル全開電圧	V
サンプリングタイム			



<http://www.hks-power.co.jp/>

株式会社 エッチ・ケー・エス
〒418-0192 静岡県富士宮市北山7181

HKS Co., Ltd.

7181 Kitayama, Fujinomiya, Shizuoka 418-0192, JAPAN

禁無断複写・転載
Unauthorized reproduction is strictly prohibited.