

DIRECT BRIGHT METER

HKS MECHANICAL METER

Pursuing the Ultimate in Engine Performance and Efficiency.
HKS Company Limited.

DIRECT BRIGHT METER

取扱説明書

ダイレクトブライトメーター

取付けは、必ず専門業者に依頼してください。
取付前及びご使用前に必ずお読みになってください。
本書はお読みになった後も、本製品の側に置いてご活用ください。
ご使用中にわからないことや、不具合が生じた際に便利です。



E83191-K00012-00
2009年 1月
Ver. 3-1.03

はじめに

この度は、HKSの60ダイレクトブライトメーターをお買い上げいただき誠にありがとうございます。

本製品を安全に使用していただき、かつ機能を十分に発揮させるために取付前、及び使用する前に本書をお読みください。

又、この取扱説明書は、いつでも読めるよう車内に保管されることをお勧めします。

本製品は照明用 LEDの特性上、複数個取り付けた場合に、各製品の色合いや明るさが、若干異なる場合がありますのであらかじめご了承ください。

| | |
|--------|--------------------------------------------------------------------------------------------------------------------------------------------------------------------------------------------------------------------------------|
| 製品名 | φ60ダイレクトブライトメーター ブースト計・温度計・圧力計 |
| コードNo. | 44004-AK001: ブースト計 ホワイトパネル/ブラックスケール 44004-AK002: ブースト計 ブラックパネル/ホワイトスケール 44004-AK003: 温度計 ホワイトパネル/ブラックスケール 44004-AK004: 温度計 ブラックパネル/ホワイトスケール 44004-AK005: 圧力計 ホワイトパネル/ブラックスケール 44004-AK006: 圧力計 ブラックパネル/ホワイトスケール |
| 用途 | 自動車用エンジンの下記項目を測定する装置 ブースト計……エンジンの吸入空気の圧力 温度計……エンジンオイル・冷却水の温度 圧力計……エンジンオイル等の圧力 |
| 適合車種 | 国産車(DC12Vマイナスアース車両) |
| 備考 | (1)照明点灯時、各パネルは次のように点灯します。 ホワイトパネル/ブラックスケール 文字板全体がブルーに点灯します。(スケールは黒色) ブラックパネル/ホワイトスケール スケールがブルーに点灯します。(文字板は黒色) (2)国際単位系(SI)表示採用 |

- 本書は本製品を安全に使用していただき、お客様や他の人々への危険や損害を未然に防ぐために守っていただきたい注意事項を示しています。
- 消耗部品や紛失部品及び本書のご注文は、お買い上げの販売店又は(株)エッチ・ケー・エス各営業所・お客様相談室(本書の最後に記載)にお問い合わせください。部品を発注する際は、製品名・コードNo.・エンジン型式等を注文先にお伝えください。

コードNo. はパーツリストに記載されています。

- お客様、又は第三者が本製品及び付属品を誤使用したことにより受けた損害については、当社は一切責任を負いかねますのであらかじめご了承ください。
- 本製品の取付けは、車両の内外装、及び電装系の取外し、加工等の作業が伴います。当社はこれらの作業による物的損害の責任を負いかねます。慎重に作業してください。
- 本製品はノーマル車両、及びHKS製品取付車両を基準に開発されています。以上の車両以外に取付けた場合は、本製品の機能・性能及び安全性について保証いたしかねます。
- 本製品は、DC12V マイナスアースの国産車のみ使用可能です。
- 本製品の仕様は付属品を含め、改良のため予告なく変更することがあります。
- 本書は予告なく改版することがありますのであらかじめご了承ください。
- 本書は取付け終了後、お客様に渡してください。
- 本製品は日本国内での使用を目的に設計されたものです。海外では使用しないでください。

This product is designed for use in Japan only.

It must not be used in any other country.

目次

| | | | |
|------------------|----|-------------------|----|
| はじめに..... | 1 | 維持・管理..... | 26 |
| 目次..... | 2 | 故障と思う前に..... | 27 |
| 安全上の注意..... | 3 | 異常・故障時の対応..... | 28 |
| 本製品の特徴..... | 4 | 保証について..... | 28 |
| 各メータについてのパーツリスト | | アフターサービスについて..... | 29 |
| ・取付方法 等 | | 譲渡等の際の注意..... | 29 |
| ブースト計..... | 5 | 本製品の仕様..... | 29 |
| 温度計..... | 11 | 用語の説明..... | 29 |
| 圧力計..... | 18 | 改訂の記録..... | 30 |
| オプションパーツリスト..... | 25 | | |

本書では、下記のような記号を使用し、お客様及び作業員への危険レベルを示しています。

本製品を正しく取付け、ご使用いただくために、本製品の注意事項を必ず厳守してください。

危険 作業員又は使用者が死亡又は、重傷を負う危険が切迫して生ずることがある場合

警告 作業員又は使用者が死亡又は、重傷及び中傷を負う可能性がある場合

注意 作業員又は使用者が傷害を負う危険が想定される場合(人損) 拡大物損の発生が想定される場合(拡大物損とは、当該製造物が原因で誘発された物的損害〔例えば車両破損及び焼損〕)

警告

- 換気の良い場所で取付作業を行なってください。
換気の悪い場所で作業すると、爆発及び火災の原因となります。
- 本製品及び付属品は運転の妨げになる場所や、エアバックの作動の妨げになる場所に取付けないでください。
運転操作ができなくなり、事故の原因となります。
- 本製品は、DC12Vマイナスアース車両用です。24V車両には使用しないでください。
火災の原因となります。
- バッテリーのマイナス端子のターミナルを取外してから作業を行なってください。
ショート等による火災及び電装部品の破損・焼損の原因となります。
なお、このときECU学習値の初期化、カーステレオ等のメモリ消去がおこる場合がありますのでご注意ください。
- 使用中、本製品に異音・異臭等の異変があった場合には本製品の使用を直ちに中止し、お買い上げの販売店又は(株)エッチ・ケー・エス各営業所・お客様相談室にお問い合わせください。
そのまま使用すると、感電や火災の原因となります。
- コネクタを外すときは、断線しないようにコネクタを持って外してください。
ショート等による火災、及び電装品の破損・焼損の原因となります。
- 温度計や圧力計の銅パイプは、エンジンの振動及び揺れを吸収できるように余裕を持たせて固定してください。エンジンと車体との間の銅パイプを円状(ループ状)にすると、揺れ、振動、引っ張りを抑制できます。
銅パイプが破損して内部の液体が漏れると、火災等の原因となります。

⚠ 注意

- 本製品の取付けは必ず専門業者に依頼してください。
専門外の方が作業されると、火傷やけが等を負う恐れがあります。
- 本製品及び付属品の加工・分解・改造・修理等、及び誤使用は絶対に行わないでください。
感電及び車両の破損・焼損の恐れがあります。
- 精密機器のため、落としたり、強いショックを与えないでください。
作動不良を起こし、車両を破損する恐れがあります。
- 本体内にオイル・水等の異物が混入しないようにしてください。
作動不良を起こし、車両を破損する恐れがあります。
- 作業を始める前に、エンジンルーム内の各部の温度が約40℃位(手で触れて熱くない程度)に下がっていることを確認してください。
火傷をする恐れがあります。
- 高温になる場所・水等がかかりやすい場所・湿気やほこりの多い場所を避けて取付けてください。
作動不良を起こし、車両を破損する恐れがあります。
- 配線は断線・ショート・誤配線のないように行なってください。
感電及び車両の破損・焼損の恐れがあります。
- 本製品及び車両の本来の性能が損なわれている場合には、速やかに点検・整備を専門業者に依頼してください。
- 故障等の修理はお客様ご自身で対処せず、必ず専門業者に依頼してください。
- 走行中、車両に異音・異臭・振動等の異変があった場合には、ユーザーマニュアルに従って対処してください。
- 本製品のフロントレンズにはガラスを採用しています。
破損の恐れがあるため、強い力で押ししたり、衝撃を与えたりしないでください。

本製品の特徴

- 国際単位系(SI)表示の採用。
- 新規照明方式を採用した全透過照明。
- メータの文字板色は2種類(ホワイトパネル/ブラックスケール・ブラックパネル/ホワイトスケール)のバリエーションが用意されています。
・照明点灯時、ホワイトパネル/ブラックスケールは文字板全体が青色に点灯し、ブラックパネル/ホワイトスケールはスケールが青色に点灯します。
- 用途表示及びインデックスシール付き。
- 本製品のフロントレンズにはガラスを採用。

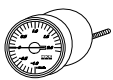
各メータについてのパーツリスト・取付方法 等

<ブースト計>

— パーツリスト —

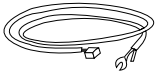
本製品は次の部品で構成されています。下記のパーツリストに従って取付前に異品・欠品等のないことを確認してください。


<ブースト計>

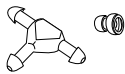
| | |
|-----------------------------------------------------------------------------------|-------|
|  | |
| 1 | メータ本体 |
| 1ヶ | |

| | |
|-----------------------------------------------------------------------------------|------------------------------------------------|
|  | |
| メータ本体に取付けてあります | |
| 2 | メータ取付けブラケット(×1ヶ) スプリングワッシャ(×2ヶ) ナット(×2ヶ) |
| 1セット | |

| | |
|-----------------------------------------------------------------------------------|----------------------------------------------|
|  | |
| メータパネルはメータ本体に取付けてあります | |
| 3 | メータパネル(×1ヶ) プレーンワッシャ(×2ヶ) タッピングビス(×2ヶ) |
| 1セット | |


| | |
|-----------------------------------------------------------------------------------|---------------------|
|  | |
| 4 | 照明ハーネス L=1,000mm |
| 1本 | |

| | |
|-----------------------------------------------------------------------------------|--------------------|
|  | |
| 5 | φ4ホース L=2,000mm |
| 1本 | |


| | |
|-----------------------------------------------------------------------------------|---------------------------------|
|  | |
| 6 | スリーウェイ (φ4×φ4×φ4) オリフィス付き |
| 1セット | |

| | |
|-----------------------------------------------------------------------------------|-------|
|  | |
| 取扱説明書と同梱されています | |
| 7 | 識別シール |
| 1枚 | |

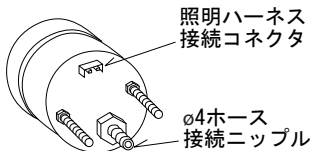
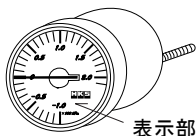
| | |
|-----------------------------------------------------------------------------------|----------------|
|  | |
| 取扱説明書と同梱されています | |
| 8 | エレクトロタップ 赤色 |
| 1ヶ | |

| | |
|-----------------------------------------------------------------------------------|------------------|
|  | |
| 取扱説明書と同梱されています | |
| 9 | タイラップ L=100mm |
| 3本 | |

| | |
|-------------------------------------------------------------------------------------|------------------|
|  | |
| 10 | 取扱説明書 (保証書付き) |
| 1セット | |

| | | |
|--------|-------------------------------------------------------------------------------------|-----------|
| (例) | | |
| 部品形状 |  | |
| 連番 | 4 | 照明ハーネス |
| コードNo. | | L=1,000mm |
| | | 1本 |
| | | 部品名等 |
| | | 個数 |

各部の名称



取付方法

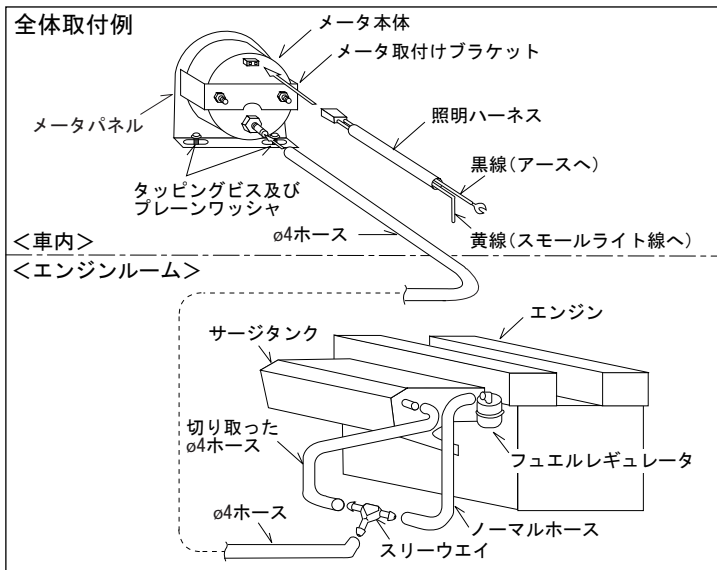
- 本書は基本の形を説明したものです。車両によって取付方法が異なります。
- 純正部品の取外方法は、車両整備書を参照してください。

警告

- 取付場所・取付方法は十分に検討し、脱落や照明点灯時などに運転の妨げにならないよう、またエアバックの作動の妨げにならないようにしてください。
誤った取付場所・取付方法は、車両破損の原因や運転の妨げによる思わぬ事故の原因になります。
- 取付作業を行なう際には、必ず周囲に火気のないことを確認し、充分に換気をしながら行なってください。
オイル等は引火性があります。周囲に火気があると引火し、火災・爆発の原因になります。
- φ4ホースはねじれたり、つぶれたり、抜けたりしないように配管してください。
エンジン等を壊し、事故等の原因になります。
- 高温になる場所からなるべく離して配管してください。

注意

- ブースト計は外部からの衝撃に対して弱いため、慎重に取り扱ってください。
落としたり、強いショック等を与えると指針がずれる恐れがあります。
- 作業を始める前に、エンジンルーム内の各部の温度が約40℃位に下がっていることを確認してください。
車両火災による車両損傷、火傷をする恐れがあります。
- 誤配管、誤配線がないか確認しながら取付作業を行なってください。



1. 配管方法

- (1) 本製品の構成パーツ(付属品の長さ・大きさ等)を考慮して取付可能なレイアウトにしてください。

参 考

- ・照明ハーネスは1,000mm、 $\phi 4$ ホースは2,000mmです。
 - ・ $\phi 4$ ホース及び照明ハーネスが、本体を引張らないように余裕を持たせてください。
- (2) フュエルレギュレータに配管されているノーマルホースをサージタンク側で取外してください。
- (3) スリーウエイを(2)のノーマルホースに配管してください。
- (4) $\phi 4$ ホースを30~50mmの長さに切断してください。
- (5) (4)の $\phi 4$ ホースでスリーウエイとサージタンクとを配管してください。
- (6) 残りの $\phi 4$ ホースをエンジンルームから車内に引込んでください。
- (7) (6)の $\phi 4$ ホースをスリーウエイに配管してください。

アドバイス

- ・ $\phi 4$ ホースがねじれたり、つぶれたりしないようにしてください。

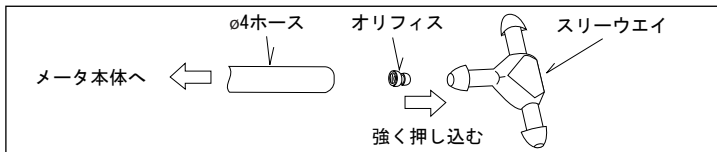
●オリフィスの使用方法

車種により以下の症状がでる場合には、オリフィスを使用してください。

- ・アイドリング時に指針が振れ、ガチャガチャと音がする。
- ・過給がかかっているときに、指針が振れ指示値が確認しづらい。

取付方法

- (1) スリーウェイとメータ本体とを配管しているφ4ホースを取外してください。
- (2) スリーウェイのニップルにオリフィスを図のように強く押し込んでください。
- (3) φ4ホースを元通りに取付けてください。



アドバイス

- ・上記のような症状が出ない場合は、オリフィスを取付ける必要はありません。

2. 配線方法

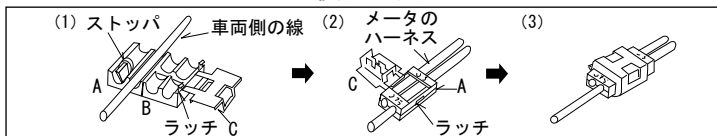
⚠ 警告

- バッテリーのマイナス端子のターミナルを取外してから取付作業を行なってください。
ショート等による火災及び電装部品の破損、焼損の原因となります。
なお、このときECU学習値の初期化、カーステレオ等のメモリ消去がおこる場合がありますのでご注意ください。
- コネクタを外すときは、断線しないようにコネクタを持って外してください。
ショート等による火災及び電装部品の破損、焼損の原因となります。
- 配線は断線・ショート及び誤配線等のないように確実に行ってください。
ショート等による火災及び電装部品の破損、焼損の原因となります。

⚠ 注意

- エレクトロタップを使用するときは線の被覆をはがさないでください。
接触不良による車両の破損・焼損の恐れがあります。
- アース線は車両のボディアースしている金属部分に直接接しているビス等に接続してください。
接触不良による車両の破損・焼損の恐れがあります。

2.1. エレクトロタップの使用法



- (1) 上図に示すようにAのストoppaが付いていない溝に車両側の線を置き、BをA側に折曲げ、プライヤ等でラッチがかむまで締込んでください。
- (2) メータのハーネスをストoppaに当たるまで差込んでください。
- (3) CをA側に折曲げ、プライヤ等を使用してラッチがかむまで締込んでください。
- (4) メータのハーネスの配線を軽く引っ張り、抜けないことを確認してください。

2.2. 照明ハーネスの配線方法

テスタ又は、検電ドライバ等を使用してください。

- (1) バッテリーのマイナス端子のターミナルを元通りに取付けてください。
- (2) スモールライトスイッチ“ON”で約12V出力、“OFF”で約0V出力している線をテスタ又は、検電ドライバ等で探してください。
この線がスモールライト線です。
- (3) バッテリーのマイナス端子のターミナルを取外してください。
- (4) メータの照明ハーネスの黄線を、(2)で確認したスモールライト線にエレクトロタップ等を使用して確実に接続してください。
- (5) 黒線(アース)を接続してください。

アドバイス

- ・黒線(アース)を接続する金属部分は塗装・サビをヤスリ等ではがしてから接続してください。

3. 固定方法

3.1. 付属のメータパネルを使用する場合

- (1) 取付位置にメータパネルをタッピングビスを使用して取付けてください。
- (2) メータ本体をメータ取付けブラケットを使用して、メータパネルに取付けてください。
- (3) $\phi 4$ ホース接続ニップルに、車内に引込んだ $\phi 4$ ホースを配管してください。
- (4) メータ本体の照明ハーネス接続コネクタに、照明ハーネスを接続してください。

アドバイス

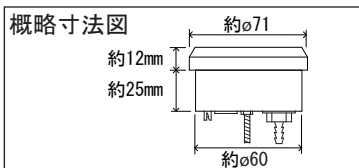
- ・コネクタは強く押込まないでください。メータ本体のコネクタ部を破損する恐れがあります。
- (5) $\phi 4$ ホース及び照明ハーネスをタイラップで固定してください。

アドバイス

- ・エンジンの振動や揺れを吸収できるように余裕を持たせてください。

3.2. 付属のメータパネルを使用しない場合

- (1) メータ本体を取付けるパネルを準備し、 $\phi 60 \sim \phi 61$ の穴を開けてください。
アドバイス
・取付穴が大きいと固定できなくなります。
- (2) メータ本体を、メータ取付けブラケットを使用して、(1)の取付部に取付けてください。
- (3) 3.1. (3)～(5)と同様に取付作業を行ってください。



4. 取付後の作業

- (1) バッテリーのマイナス端子のターミナルを元通りに取付けてください。
- (2) 必要ならばメータのレンズ面に付属の識別シールのインデックス(▼)を貼付けてください。インデックス(▼)は、注目したい目盛りの目印等に使用してください。

— 取付後の確認

本製品の取付後、必ず下記の確認を行ない、本製品の取付作業に間違いのないことを充分確認してください。

- (1) エンジン始動前に下記の事項を確認してください。

| 確認項目 | 確認 |
|----------------------------------------------|----|
| $\phi 4$ ホースがねじれたり、つぶれていないか。 | |
| $\phi 4$ ホースの配管は間違っていないか。 | |
| $\phi 4$ ホースに緩みはないか。 | |
| 照明ハーネス・ $\phi 4$ ホース及び取付けた部品が、他の部品と干渉していないか。 | |
| 照明ハーネス・ $\phi 4$ ホースは確実に固定されているか。 | |
| バッテリーのマイナス端子のターミナルが元通りに取付けてあるか。 | |

- (2) エンジン始動後に下記の事項を確認してください。

アドバイス

- ・始動直後はエンジンの回転を上げないようにしてください。
(アイドルリング運転)

| 確認項目 | 確認 |
|---------------------------------|----|
| 各部からエアがもれていないか。 | |
| 軽く空吹きを2・3回行った際、エアがもれていないか。 | |
| 部品による干渉音はないか。 | |
| 照明ハーネス・ $\phi 4$ ホースが引張られていないか。 | |
| エンジン停止後、各部が緩んでいないか。 | |

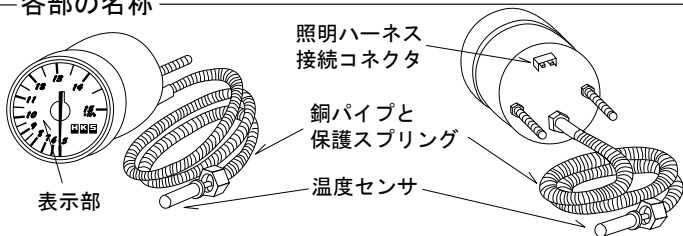
<温度計>

－パーツリスト－

本製品は次の部品で構成されています。下記のパーツリストに従って取付前に異品・欠品等のないことを確認してください。

| | | |
|------------------------------------------------------------------------------------------------------------------------------------|------------------------------------------------------------------------------------------------------------------------------------------------------------------------------------------|----------------------------------------------------------------------------------------------------------------|
|  <p>温度センサは一体式</p> |  <p>メータ本体に取付けてあります</p> |  <p>メータパネルはメータ本体に取付けてあります</p> |
| <p>1</p> <p>メータ本体</p> <p>1ヶ</p> | <p>2</p> <p>メータ取付けブラケット(×1ヶ) スプリングワッシャ(×2ヶ) ナット(×2ヶ)</p> <p>1セット</p> | <p>3</p> <p>メータパネル(×1ヶ) プレーンワッシャ(×2ヶ) タッピングビス(×2ヶ)</p> <p>1セット</p> |
|  |  <p>温度センサに取付けてあります</p> |  <p>銅ワッシャ小は温度センサに取付けてあります</p> |
| <p>4</p> <p>照明ハーネス L=1,000mm</p> <p>1本</p> | <p>5</p> <p>フィッティング M12×P1.25</p> <p>1ヶ</p> | <p>6</p> <p>銅ワッシャ大(内径φ12) 銅ワッシャ小(内径φ8)</p> <p>各1ヶ</p> |
|  <p>取扱説明書と同梱されています</p> |  <p>取扱説明書と同梱されています</p> |  <p>取扱説明書と同梱されています</p> |
| <p>7</p> <p>識別シール</p> <p>1枚</p> | <p>8</p> <p>エレクトロタップ 赤色</p> <p>1ヶ</p> | <p>9</p> <p>タイラップ L=100mm</p> <p>3本</p> |
|  <p>10</p> <p>取扱説明書 (保証書付き)</p> <p>1セット</p> | <p>(例)</p>  <p>部品形状 →</p> <p>部品名等 → 照明ハーネス L=1,000mm</p> <p>連番 → 4</p> <p>コードNo. →</p> <p>1本 ← 個数</p> | |

各部の名称



取付方法

- 本書は基本の形を説明したものです。車両によって取付方法が異なります。
- 純正部品の取外方法は、車両整備書を参照してください。

⚠ 警告

- 取付場所・取付方法は十分に検討し、脱落や照明点灯時などに運転の妨げにならないよう、またエアバックの作動の妨げにならないようにしてください。

誤った取付場所・取付方法は、車両破損の原因や運転の妨げによる思わぬ事故の原因になります。

- 銅パイプは、エンジンの振動及び、揺れを吸収できるように余裕を持たせて固定してください。エンジンと車体との間の銅パイプを円状（ループ状）にすると、揺れ、振動、引っ張りを抑制できます。
銅パイプが破損して銅パイプ内部の液体がもれると、火災等が起きる恐れがあります。

- フィッティングの接続部分に付着した異物をきれいに拭き取ってから接続してください。

ゴミ等の異物が付着している場合、確実にシールできず、オイル等がもれて火災・爆発等の原因になります。

- 油温計として使用する場合、フィッティングとエンジンとの間に、必ず銅ワッシャを使用してください。

オイルもれによりエンジンを破損する恐れがあります。

- 水温計として使用する場合、フィッティングのエンジン取付側のネジ部分に、必ず液状ガスケットを塗布してください。

冷却水もれによりエンジンを破損する恐れがあります。

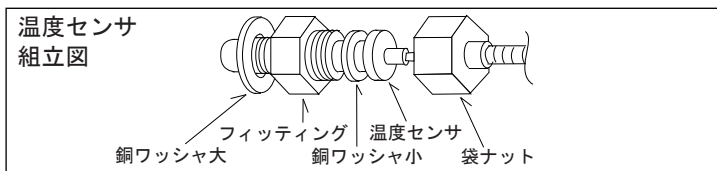
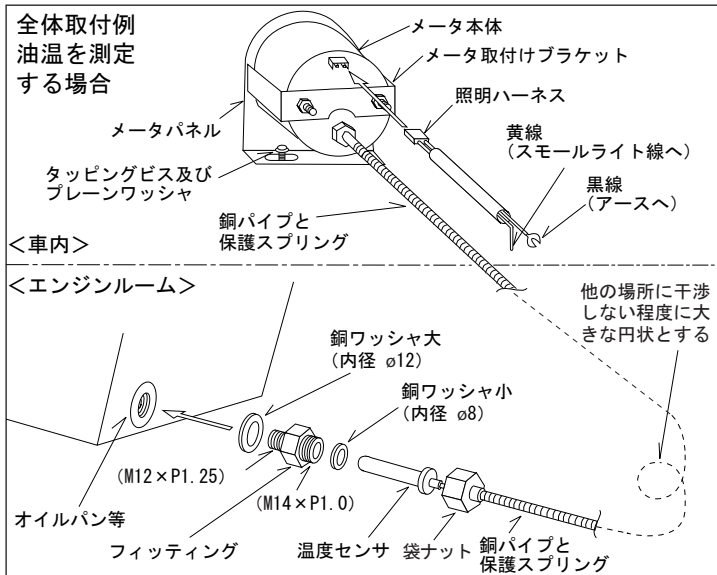
- 高温になる場所からなるべく離して配管してください。

銅パイプ内の液体が過熱され、火災・爆発などの原因になります。

- 作業を行なった場所を含め、オイルや燃料のもれ、オイルや燃料のホース等の劣化がないことを必ず確認してください。
オイルや燃料がもれ、火災・爆発の原因になります。
- 取付作業を行なう際には、必ず周囲に火気のないことを確認し、十分に換気をしながら行ってください。
オイル等は引火性があります。周囲に火気があると引火し、火災・爆発の原因になります。

⚠ 注意

- メータ本体と温度センサとは銅パイプで接続され一体式であるため、取外すことはできません。このため、取付けのときは車内からエンジンルームへ、温度センサ及び銅パイプを通してください。
- 銅パイプ又は温度センサ等が破損しますと、修理することができませんので、取扱いには充分注意してください。
- 温度センサ内部の液体は、大変蒸発しやすく、蒸発した気体を人間が吸った場合、気分が悪くなる恐れがあるので、次のことに注意して作業を行ってください。
 - ・出荷時、銅パイプは小さく丸めてあるため使用するときは慎重にのばしてください。無理にのばすと銅パイプを破損する恐れがあります。
 - ・温度センサ部分の取付け・取外し(オイル交換等)を行う場合、フィッティングと温度センサは、別々に取付け・取外し作業を行ってください。一緒に取付け・取外し作業を行うと銅パイプを破損します。
- 作業を始める前に、エンジンルーム内の各部の温度が約40℃位に下がっていることを確認してください。
車両火災による車両損傷、火傷をする恐れがあります。
- 配管時には、銅パイプがねじれたり、つぶれたりしないようにしてください。



1. 配管方法

1.1. 油温計として使用する場合

- (1) 本製品の構成パーツ(付属品の長さ・大きさ等)を考慮して取付可能なレイアウトにしてください。

参 考

- ・照明ハーネスは1,000mm、銅パイプは2,500mmです。
- (2) 温度センサ及び銅パイプをメータパネルに通してください。
(メータースタンド使用時には不要となります。)

ア ド バ イ ス

- ・銅パイプは破損しやすいので、ゆっくりと慎重にのばしてください。

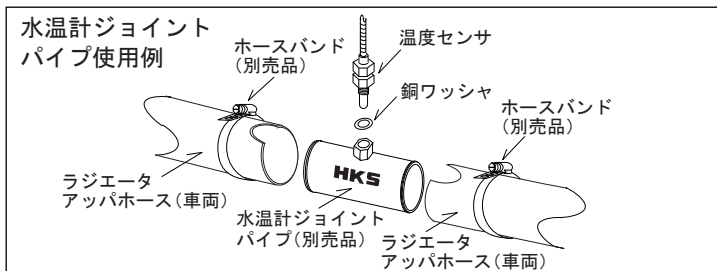
- (3) 温度センサ及び銅パイプを車内からエンジンルームに引込んでください。
アドバイス
 - ・銅パイプの曲げ半径は約30mm以上になるように配管してください。
- (4) オイルパンの純正ドレンボルト及び銅ワッシャを取外してください。
アドバイス
 - ・このとき、オイルが流れ出すのでオイル受け皿を使用してください。
 - ・取外した純正ドレンボルト及び銅ワッシャは作業終了後、大切に保管してください。
- (5) 付属の銅ワッシャ大とフィッティングをオイルパンに取付けてください。
- (6) 温度センサと銅ワッシャ小とを(5)のフィッティングに取付け、次に袋ナットとフィッティングとを取付けてください。
アドバイス
 - ・このとき、銅パイプや温度センサをねじ切らないようにフィッティングをスパナ等で固定して取付けてください。

1.2. 水温計として使用する場合

この場合、別売品の水温計ジョイントパイプを使用しますと、取付けが簡単にできます。(適応外の車種もあります)

- (1) 本製品の構成パーツ(付属品の長さ・大きさ等)を考慮して取付可能なレイアウトにしてください。
参 考
 - ・照明ハーネスは1,000mm、銅パイプは2,500mmです。
- (2) M12×P1.25のフィッティングが使用可能な場所を選んでください。
- (3) 温度センサ及び銅パイプをメータパネルに通してください。
(メータスタンド使用時には不要となります。)
アドバイス
 - ・銅パイプは破損しやすいので、ゆっくりと慎重にのばしてください。
- (4) 温度センサ及び銅パイプを車内からエンジンルームに引込んでください。
アドバイス
 - ・銅パイプの曲げ半径は約30mm以上になるように配管してください。
- (5) (2)の場所に、付属のフィッティングを取付けてください。
アドバイス
 - ・このとき、冷却水が流れ出すので受け皿を使用してください。
 - ・フィッティングに液状ガスケットを塗布してください。
- (6) 温度センサと銅ワッシャ小とを(5)のフィッティングに取付け、次に袋ナットとフィッティングとを取付けてください。
アドバイス
 - ・このとき、銅パイプや温度センサをねじ切らないようにフィッティングをスパナ等で固定して取付けてください。
- (7) エア抜き作業を行ってください。

●水温計ジョイントパイプについて



アドバイス

- ・実際の取付時には、水温計ジョイントパイプに添付されている取扱説明書を参照してください。
- ・ラジエータアッパホースに水温計ジョイントパイプを配管するため、エンジン暖気後、サーモスタットが開き冷却水がエンジンとラジエータとの間を巡回するまでは、ラジエータのみの水温を測定しますのでご注意ください。

2. 配線方法

配線方法は8頁の「2. 配線方法」を参照ください。

3. 固定方法

3.1. 付属のメータパネルを使用する場合

- (1) 取付位置にメータパネルをタッピングビスを使用して取付けてください。
- (2) メータ本体をメータ取付けブラケットを使用して、メータパネルに取付けてください。
- (3) メータ本体の照明ハーネス接続コネクタに、照明ハーネスを接続してください。

アドバイス

- ・コネクタは強く押込まないでください。メータ本体のコネクタ部を破損する恐れがあります。
- (4) 銅パイプ及び照明ハーネスをタイラップで固定してください。

アドバイス

- ・エンジンの振動や揺れを吸収できるように余裕を持たせてください。

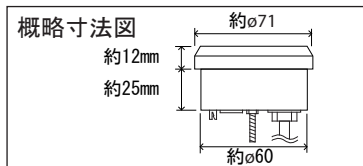
3.2. 付属のメータパネルを使用しない場合

- (1) メータ本体を取付けるパネルを準備し、 $\phi 60 \sim \phi 61$ の穴を開けてください。

アドバイス

- ・取付穴が大きいと固定できなくなります。
- (2) メータ本体を、メータ取付けブラケットを使用して、(1)の取付部に取付けてください。

- (3) 3.1.(3)～(4)と同様に取付作業を行ってください。



4. 取付後の作業

- (1) バッテリーのマイナス端子のターミナルを元通りに取付けてください。
- (2) エンジンオイル又は冷却水を入れてください。
 - ・エンジンオイル及び冷却水は、再使用しないでください。
- (3) 必要ならばメータのレンズ面に付属の識別シールを貼付けてください。
 - ・油温計の場合……………「oil Temp」のシールを貼る
 - ・水温計の場合……………「Water Temp」のシールを貼る
 - ・吸気温度計の場合……………「Air Temp」のシールを貼る

アドバイス

- ・付属の識別シールのインデックス(▼)は、注目したい目盛りの目印等に使用してください。

— 取付後の確認 —

本製品の取付後、必ず下記の確認を行ない、本製品の取付作業に間違いのないことを充分確認してください。

- (1) エンジン始動前に下記の事項を確認してください。

| 確 認 項 目 | 確認 |
|-------------------------------------|----|
| 銅パイプがねじれたり、つぶれていないか。 | |
| フィッティングに緩みはないか。 | |
| 照明ハーネス・銅パイプ及び取付けた部品が、他の部品と干渉していないか。 | |
| 照明ハーネス・銅パイプは確実に固定されているか。 | |
| エンジンオイル及び冷却水は入っているか。 | |
| バッテリーのマイナス端子のターミナルが元通りに取付けてあるか。 | |

- (2) エンジン始動後に下記の事項を確認してください。

アドバイス

- ・始動直後はエンジンの回転を上げないようにしてください。
(アイドル回転)

| 確 認 項 目 | 確認 |
|-----------------------------------|----|
| 各部からオイル又は冷却水がもれていないか。 | |
| 軽く空吹かしを2・3回行った際、オイル又は冷却水がもれていないか。 | |
| 部品による干渉音はないか。 | |
| 照明ハーネス・銅パイプが引張られていないか。 | |
| エンジン停止後、各部が緩んでいないか。 | |

<圧力計>

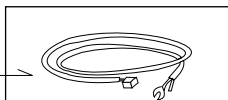
— パーツリスト —

本製品は次の部品で構成されています。下記のパーツリストに従って取付前に異品・欠品等のないことを確認してください。

| | | |
|-----------------------------------------------------------------------------------------------------------|----------------------------------------------------------------------------------------------------------------|----------------------------------------------------------------------------------------------------------------|
|  |  <p>メータ本体に取付けてあります</p> |  <p>メータパネルはメータ本体に取付けてあります</p> |
| <p>1 メータ本体</p> <p>1ヶ</p> | <p>2 メータ取付けブラケット(×1ヶ) スプリングワッシャ(×2ヶ) ナット(×2ヶ)</p> <p>1セット</p> | <p>3 メータパネル(×1ヶ) プレーンワッシャ(×2ヶ) タッピングビス(×2ヶ)</p> <p>1セット</p> |
|  |  |  <p>銅パイプ用フィッティングに取付けてあります</p> |
| <p>4 照明ハーネス L=1,000mm</p> <p>1本</p> | <p>5 銅パイプ L=2,500mm</p> <p>1本</p> | <p>6 ゴムパッキン</p> <p>1ヶ</p> |
|  <p>銅パイプに取付けてあります</p> |  <p>銅パイプ用フィッティングに取付けてあります</p> |  <p>取扱説明書と同梱されています</p> |
| <p>7 銅パイプ用フィッティング PT1/8</p> <p>1ヶ</p> | <p>8 スリーウエイ PT1/8(メス)×2ヶ所 PT1/8(オス)×1ヶ所</p> <p>1ヶ</p> | <p>9 識別シール</p> <p>1枚</p> |
|  <p>取扱説明書と同梱されています</p> |  <p>取扱説明書と同梱されています</p> |  |
| <p>10 エレクトロタップ 赤色</p> <p>1ヶ</p> | <p>11 タイラップ L=100mm</p> <p>3本</p> | <p>12 取扱説明書 (保証書付き)</p> <p>1セット</p> |

(例)

部品形状



連番

4

照明ハーネス

部品名等

L=1,000mm

コードNo.

1本

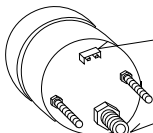
個数

各部の名称

表示部



照明ハーネス
接続コネクタ



銅パイプ
接続ニップル

取付方法

- 本書は基本の形を説明したものです。車両によって取付方法が異なります。
- 純正部品の取外方法は、車両整備書を参照してください。

警告

- 取付場所・取付方法は十分に検討し、脱落や照明点灯時などに運転の妨げにならないよう、またエアバックの作動の妨げにならないようにしてください。
誤った取付場所・取付方法は、車両破損の原因や運転の妨げによる思わぬ事故の原因になります。
- 作業を行なった場所を含め、オイルや燃料のもれ、オイルや燃料のホース等の劣化がないことを必ず確認してください。
オイルや燃料がもれ、火災・爆発の原因になります。
- 銅パイプは、エンジンの振動及び、揺れを吸収できるように余裕を持たせて固定してください。エンジンと車体との間の銅パイプを円状（ループ状）にすると、揺れ、振動、引っ張りを抑制できます。
銅パイプが破損して銅パイプ内部の液体がもれると、火災等を起こす恐れがあります。
- 銅パイプ及びフィッティングの接続部分に付着した異物をきれいに拭き取ってから接続してください。
ゴミ等の異物が付着している場合、確実にシールできず、オイル等がもれて火災・爆発の原因になります。
- 圧力計の銅パイプ接続ニップルにはシール剤等は使用しないでください。
確実にシールできず、オイル等がもれて火災・爆発の原因になります。

- ホースバンドは適切なトルクで確実に締めてください。
オイル等のもれによる火災・爆発の原因になります。
- 銅パイプを破損するとオイル等がもれだし、火災やエンジン破損の原因となります。下記のことにご注意して作業を行ってください。
 - ・出荷時、銅パイプは小さく丸めてあるため、使用するときは慎重にのばしてください。
無理にのばすと銅パイプを破損する恐れがあります。
 - ・配管時には、銅パイプがねじれたり、つぶれたりしないようにしてください。
- 高温になる場所からなるべく離して配管してください。
銅パイプ内のオイル等が過熱され、火災・爆発等の原因になります。
- 取付作業を行なう際には、必ず周囲に火気のないことを確認し、充分に換気をしながら行ってください。
オイル等は引火性があります。周囲に火気があると引火し、火災・爆発の原因になります。
- 燃料供給装置が燃料筒内噴射方式等の燃料供給圧力の高いエンジン(6×100kPa以上)、及びディーゼルエンジンには絶対に取付けないでください。
燃料がもれ、火災・爆発の原因になります。
- 圧力計はメーター本体まで測定媒体であるオイル等がきています。このため、これらのもれに対しては充分注意してください。もれ等がありますと異臭等の異変が発生しますので、この場合は本製品の使用を直ちに中止し、お買い上げの販売店、又は(株)エッチ・ケー・エス各営業所・お客様相談室にお問い合わせください。
オイル等のもれは、火災・爆発の原因になります。

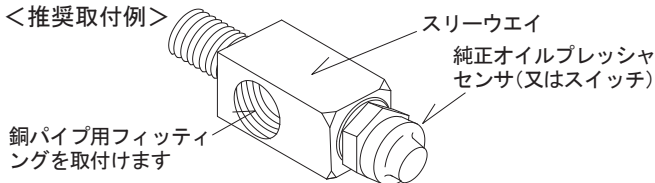
注意

- 作業を始める前に、エンジンルーム内の各部の温度が約40℃位に下がっていることを確認してください。
車両火災による車両損傷、火傷をする恐れがあります。
- 圧力計の付属スリーウエイを使用して純正オイルプレッシャセンサ(又はスイッチ)を取付ける場合、確実にオイルの通路を確保して取付けていただくために次頁の<推奨取付例>の方法で取付けてください。

<応用取付例>の方法で取付ける場合は、オイルの通路を充分確保して取付けてください。また、フィッティング・純正オイルプレッシャセンサ(又はスイッチ)をスリーウエイに過度に強く締付けしないでください。

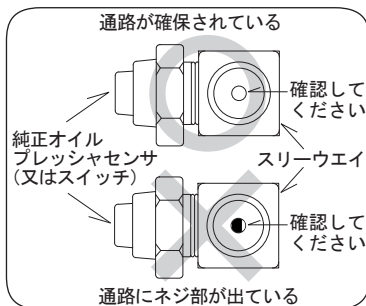
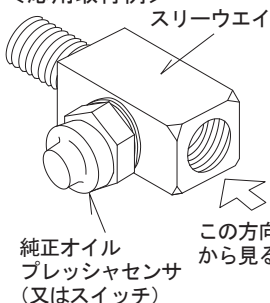
- ・オイルの通路が確保できない場合、正確な圧力が測定できずメータが作動しない、エンジンがかからない又は、破損する等の恐れがあります。

<推奨取付例>



純正オイルプレッシャセンサを正確に作動させるために、上図の<推奨取付例>に示す方法で確実に取付けてください。

<応用取付例>

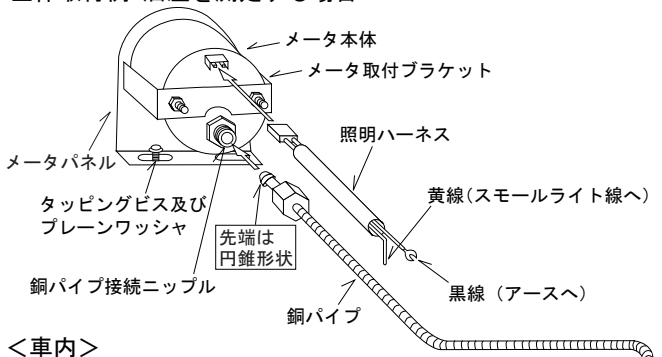


<推奨取付例>では取付等が無理な場合には、右図のようにオイルの通路を充分確保して、<応用取付例>のように取付けてください。

アドバイス

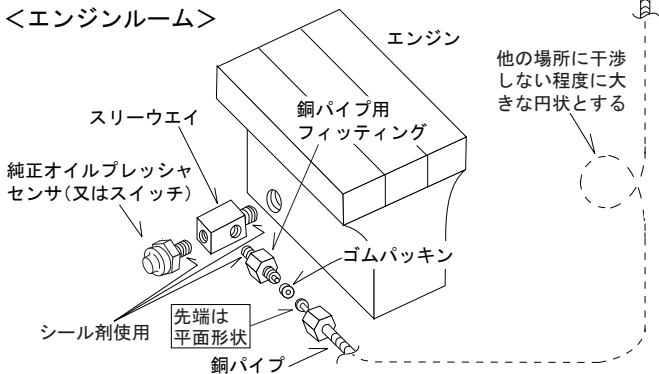
- ・締めすぎに注意してください。
- ・純正オイルプレッシャセンサ(又はスイッチ)を締付けた時、オイルの通路が充分確保されていない場合は<推奨取付例>の方法で取付けてください。

全体取付例 油圧を測定する場合

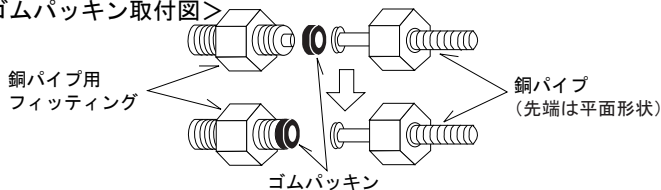


<車内>

<エンジンルーム>



<ゴムパッキン取付図>



ゴムパッキンが均等につぶれるように取付けてください

1. 配管方法

油圧計として使用する場合

- (1) 本製品の構成パーツ(付属品の長さ・大きさ等)を考慮して取付可能なレイアウトにしてください。

参 考

・照明ハーネスは1,000mm、銅パイプは2,500mmです。

- (2) 純正オイルプレッシャセンサ(又はスイッチ)を取外してください。

アドバイス

・このときオイルが流れ出す場合があるのでオイル受け皿を使用してください。

- (3) 取外したところにスリーウエイを取付けてください。

アドバイス

・接続部に耐油性のシール剤を使用してください。

- (4) スリーウエイに、(2)で取外した純正オイルプレッシャセンサ(又はスイッチ)を取付けてください。

このとき、必ず全体取付例の図の位置に純正オイルプレッシャセンサ(又はスイッチ)を取付けてください。

アドバイス

・このときスリーウエイをスパナ等でしっかりと固定して取付けてください。

・接続部に耐油性のシール剤を使用してください。

- (5) スリーウエイに銅パイプ用フィッティングを取付けてください。

アドバイス

・このときスリーウエイをスパナ等でしっかりと固定して取付けてください。

・接続部に耐油性のシール剤を使用してください。

- (6) 銅パイプをエンジンルームから車内に引込んでください。

アドバイス

・銅パイプは破損しやすいので、ゆっくりと慎重にのぼしてください。

・銅パイプの曲げ半径は約30mm以上になるように配管してください。

- (7) (5)の銅パイプ用フィッティングに、ゴムパッキンをまっすぐに取付けてください。

アドバイス

・22頁の<ゴムパッキン取付図>を参照してください。

- (8) 銅パイプ用フィッティングに銅パイプのエンジンルーム側(先端は平面形状)を取付けてください。

アドバイス

・このとき銅パイプ用フィッティングをスパナ等でしっかりと固定して取付けてください。

・ゴムパッキンが均等につぶれるように取付けてください。

・銅パイプがねじれたり、つぶれたりしないようにしてください。

2. 配線方法

配線方法は8頁の「2. 配線方法」を参照ください。

3. 固定方法

3.1. 付属のメータパネルを使用する場合

- (1) 取付位置にメータパネルをタッピングビスを使用して取付けてください。
- (2) メータ本体をメータ取付けブラケットを使用して、メータパネルに取付けてください。
- (3) メータ本体裏側の銅パイプ接続ニップルをスパナで固定して、車内に引込んだ銅パイプ(先端は円錐形状)を接続してください。

アドバイス

- ・銅パイプ接続ニップルと銅パイプとの接続部分は、付着した異物等をきれいに拭き取ってから接続してください。
- (4) メータ本体の照明ハーネス接続コネクタに、照明ハーネスを接続してください。

アドバイス

- ・コネクタは強く押込まないでください。メータ本体のコネクタ部を破損する恐れがあります。
- (5) 銅パイプ及び照明ハーネスをタイラップで固定してください。

アドバイス

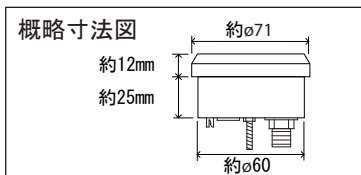
- ・エンジンの振動や揺れを吸収できるように余裕を持たせてください。

3.2. 付属のメータパネルを使用しない場合

- (1) メータ本体を取付けるパネルを準備し、 $\phi 60 \sim \phi 61$ の穴を開けてください。

アドバイス

- ・取付穴が大きいと固定できなくなります。
- (2) メータ本体を、メータ取付けブラケットを使用して、(1)の取付部に取付けてください。
 - (3) 3.1. (3)～(5)と同様に取付作業を行なってください。



4. 取付後の作業

- (1) バッテリーのマイナス端子のターミナルを元通りに取付けてください。
- (2) エンジンオイルを入れてください。(油圧計の場合)
 - ・エンジンオイルは、再使用しないでください。
- (3) 必要ならばメータのレンズ面に付属の識別シールを貼付けてください。
 - ・油圧計の場合……………「Oil Press」のシールを貼る

アドバイス

- ・付属の識別シールのインデックス(▼)は、注目したい目盛りの目印等に使用してください。

— 取付後の確認 —

本製品の取付後、必ず下記の確認を行ない、本製品の取付作業に間違いのないことを充分確認してください。

(1) エンジン始動前に下記の事項を確認してください。

| 確 認 項 目 | 確認 |
|-------------------------------------|----|
| 銅パイプがねじれたり、つぶれていないか。 | |
| 銅パイプの配管は間違っていないか。 | |
| 銅パイプ・フィッティングに緩みはないか。 | |
| 照明ハーネス・銅パイプ及び取付けた部品が、他の部品と干渉していないか。 | |
| 照明ハーネス・銅パイプは確実に固定されているか。 | |
| エンジンオイルは入っているか。 | |
| バッテリーのマイナス端子のターミナルが元通りに取付けてあるか。 | |

(2) エンジン始動後に下記の事項を確認してください。

アドバイス

- ・ 始動直後はエンジンの回転を上げないようにしてください。
(アイドリング運転)

| 確 認 項 目 | 確認 |
|--------------------------------|----|
| 各部からオイル等がもれていないか。 | |
| 軽く空吹かしを2・3回行なった際、オイル等がもれていないか。 | |
| 部品による干渉音はないか。 | |
| 照明ハーネス・銅パイプが引張られていないか。 | |
| エンジン停止後、各部が緩んでいないか。 | |

オプションパーツリスト

本製品には下記に示すようなオプションパーツが準備されております。必要に応じてご利用ください。

<全種類共通>

| No. | コードNo. | 品 名 | 備 考 |
|-----|-------------|---------------------|----------------|
| 1 | 44999-AK012 | メカニカルメータ用 照明ハーネス | 2個入り L=1,000mm |
| 2 | 5404-SA006 | φ52メータースタンド | 両面テープ取付タイプ |
| 3 | 5404-SA004 | φ60メータースタンド | 両面テープ取付タイプ |

<温度計>

水温計ジョイントパイプ

| No. | コードNo. | 品名 | 備考 |
|-----|------------|--------------|----------|
| 1 | 4499-SA035 | φ32ホース用 | ストレートタイプ |
| 2 | 4499-SA032 | φ34ホース用 | ストレートタイプ |
| 3 | 4499-SA040 | φ34ホース用曲げタイプ | 曲げタイプ |
| 4 | 4499-SA033 | φ38ホース用 | ストレートタイプ |

メカニカル温度計用フィッティング

| No. | コードNo. | 品名 | ネジ径×ピッチ | 首下長 | 備考 |
|-----|------------|--------|-----------|-----|--------|
| 1 | 4499-SA041 | UMFT-1 | M12×P1.25 | 10 | 銅ワッシャ付 |
| 2 | 4499-SA042 | UMFT-2 | M14×P1.50 | 12 | 銅ワッシャ付 |
| 3 | 4499-SA043 | UMFT-3 | M18×P1.50 | 12 | 銅ワッシャ付 |
| 4 | 4499-SA044 | UMFT-4 | M16×P1.50 | 12 | 銅ワッシャ付 |
| 5 | 4499-SA045 | UMFT-5 | M20×P1.50 | 14 | 銅ワッシャ付 |

<圧力計>

| No. | コードNo. | 品名 | 備考 |
|-----|------------|--------------------------|--------------------------------------------|
| 1 | 4499-SA022 | メカニカルメーター用 銅パイプ(2.5m) | 銅パイプ、スリーウエイ、銅パイプ 用フィッティング、ゴムパッキン 各1ヶ |

維持・管理

⚠ 注意

- 快適に運転していただくために、必ず日常点検を行なってください。
- ユーザマニュアルに記載されている事項以外は、専門業者に依頼してください。
- 汚れやオイルの付いた手で本製品に触れないでください。
ケースが変色する恐れがあります。

- 清掃する際は、アルコール・シンナー・ベンジン・ガラスクリーナー・石油類及び各種溶剤等を使用しないでください。
汚れた場合は、乾いた柔らかい布等で軽く清掃してください。

1. 温度計を油温計として使用している場合のエンジンオイル交換方法
(1) 袋ナットを外し温度センサを銅ワッシャ小といっしょにフィッティングから取外してください。

アドバイス

- ・ フィッティングをスパナ等で必ず固定してから取外してください。
- ・ このとき、オイルが流れ出すため、オイルの受け皿を使用してください。

- (2) フィッティングを銅ワッシャ大と一緒にオイルパンから取外してください。
- (3) 古いエンジンオイルが抜けきった後、新しい銅ワッシャ大とフィッティングとをオイルパンに取付けてください。
- (4) フィッティングに温度センサと銅ワッシャ小とを取付け後、袋ナットとフィッティングとを取付けてください。

アドバイス

- ・フィッティングをスパナ等で固定して取付けてください。
- (5) 新しいエンジンオイルを入れてください。

故障と思う前に

本製品が正常に作動しない場合には、故障と判断する前に下記の症状と照らし合わせて、配線・配管の確認をしてください。

<ブースト計>

| 症 状 | 原 因 | 確認事項・対策 |
|-----------------------------------------------------------|-----------------------------------|----------------------------------------------------------------|
| 過給時、指示値が低い | 圧がもれている 圧が伝わらない | ホースを奥まで押込む ホースが割れていないか ホースにつぶれ、よじれはないか |
| アイドリング時、指針が振れてガチャガチャ音がする 過給がかかっているとき、指針が振れて、指示値が確認しづらい | 圧力の脈動が 大きすぎる | オリフィスを入れる 8頁の ●オリフィスの使用方法を参照ください |
| 照明がつかない | 照明ハーネスが 接続されていない コネクタ等の接触不良 | エレクトロタップを確実に かみ込ませる コネクタを確実に はめ込む ボディアースは塗料・サビを落とす |

<温度計>

| 症 状 | 原 因 | 確認事項・対策 |
|---------|-----------------------------------|----------------------------------------------------------------|
| 指示値が低い | 温度が伝わらない | 銅パイプに割れ、折れはないか 銅パイプがつぶれていないか 確実に温度が測定できる場所か |
| 照明がつかない | 照明ハーネスが 接続されていない コネクタ等の接触不良 | エレクトロタップを確実に かみ込ませる コネクタを確実に はめ込む ボディアースは塗装・サビを落とす |

<圧力計>

| 症 状 | 原 因 | 確認事項・対策 |
|-----------|---------------------------------------|--------------------------------------------------------|
| 指示値が低い | 圧力がもれている 圧力が伝わらない | 銅パイプに割れ、折れはないか 銅パイプがつぶれていないか 銅パイプの接続部からもれはないか |
| 照明が見つからない | 照明ハーネスが 接続されていない コネクタ等の接触 不良 | エレクトロタップを確実にかみ込ませる コネクタを確実にはめ込む ボディアースは塗装・サビを落とす |

異常・故障時の対応

警告

- 使用中、本製品に異音・異臭等の異変があった場合には本製品の使用を直ちに中止し、お買い上げの販売店、又は(株)エッチ・ケー・エス各営業所・お客様相談室にお問い合わせください。
そのまま使用すると、感電や火災の原因となります。

注意

- 故障等の修理はお客様ご自身では対処せず、必ず専門業者に依頼してください。
- 走行中、異音・異臭・振動等の異変があった場合には、ユーザマニュアルに従って対処してください。

故障・修理の際は、保証書に必要事項等が記入・捺印されていることを確認のうえ、専門業者に症状を告げ修理を依頼してください。

保証について

本製品は「保証書」の内容に従って保証されています。「保証書」をよくお読みください。お買い上げ日・店名・住所が記入・捺印されていることを確認のうえ、必要事項を記入し、大切に保管してください。
記入もれがありますと保証期間中でも有償修理となります。

●販売店様へ

本製品は「保証書」の内容に従って保証されています。「保証書」をよくお読みになり、販売日・貴店名・住所を記入・捺印のうえお客様に渡してください。記入もれがあると保証期間中でも有償となります。

保証期間：お買い上げ日より1ヶ年間

アフターサービスについて

本製品に関するお問い合わせ、及びオプションパーツ・消耗部品・紛失部品の購入、保証期間経過後の修理、お客様の不注意により修理が必要になった場合は、お買い上げの販売店、又は(株)エッチ・ケー・エス各営業所・お客様相談室にお気軽にお問い合わせください。

譲渡等の際の注意

お客様が本製品を第三者に譲られるときは、必ず次のオーナーのために本取扱説明書を一緒にお渡してください。

本製品を車両より取外す際は、必ず専門業者に依頼してください。このとき、専門業者に本取扱説明書をお渡してください。

注意

- 本製品を取外した後、車両側の線は必ずテープ等で絶縁してください。ショート等によって電装部品を破損・焼損する恐れがあります。

本製品の仕様

動作電圧……………DC11～16V

最大消費電力…2.0W

測定可能範囲…ブースト計：-1.0～2.1×100kPa(-750mmHg～2.1kgf/cm²)

温度計：50～150℃

圧力計：0～10×100kPa(0～10kgf/cm²)

用語の説明

- 専門業者 : お買い上げの販売店及び取付けを依頼する整備工場・ショップ。
- コードNo. : HKS製品および部品を注文する際に使用する番号。
- ユーザマニュアル : お車の購入時についてくる車両の取扱説明書。
- 整備書 : 車両の製造メーカーが発行する車両個々の整備要領書・修理書。
- 点検・整備 : 本製品と自動車全体を安全に運転するために機能・性能を確認し、不具合部位を修理・調整すること。
- 日常点検 : 自動車を運行する人が1日1回、運行前に行なう点検。日常点検および点検項目はユーザマニュアルに従って作業を行なってください。
- ノーマル車両 : 車両購入時の状態である・アフターパーツを取付けていない・事故を起こしたことの無い、以上の条件を満たす車両。

- 高温になる場所 : 温度上昇の高いところ。
 例 直射日光の当たる場所・ヒーターの吹き出し口・エキゾーストマニホールドの近傍。
- メーカー : 車両の製造会社。
- 誤使用 : 加工及び分解・改造・用途外使用を含む誤使用。
- 電装部品 : 車両の電気・電子部品。
- 国際単位系(SI) : 1969年に国際標準化機構(ISO)でも採用された、世界標準の単位系。

工学系⇔S I系 単位換算表例

| 名称 | 工学系=換算係数・SI系 | SI系=換算係数・工学系 |
|-----|-------------------------------|--------------------------------|
| 圧力 | 1kgf/cm ² =98.1kPa | 1kPa=0.0102kgf/cm ² |
| 大気圧 | 1mmHg=0.1333kPa | 1kPa=7.50mmHg |

改訂の記録

| Ver. | 年/月 | 記載変更内容 |
|--------|--------|--------------|
| 3-1.01 | 2002/2 | 初版 |
| 3-1.02 | 2002/5 | 照明ハーネスの長さ変更等 |
| 3-1.03 | 2009/1 | φ52メーター削除等 |
| | | |
| | | |



Pursuing the Ultimate in Engine Performance and Efficiency.
HKS Company Limited.