



## 取扱説明書

本書は取付け作業前・ご使用前に必ずお読みください。  
取付けは必ず専門業者に依頼してください。  
お読みになった後は、大切に保管してください。

### 適合車両

本製品は下記に示す車両のみ取付け可能です。装着車種と適合車種を確認してください。

商 品 名	HKS HIPERMAX G
用 途	自動車専用部品
コ ー ド No.	80260-AT001 FULL KIT
製品説明書品番	E04415-T45370-00
車 名	トヨタ アルファード・ヴェルファイア
型 式	AGH30W・GGH30W
原 動 機 型 式	2AR-FE・2GR-FE
年 式	2015/1～
備 考	サイドリフトアップシート装着車不適合

# 目 次

- 目 次
- 用語の説明
- 改訂の記録
- 本製品の取扱いについて
  - はじめに ..... 2
  - 安全上の注意 ..... 2
  - お使いいただく前に ..... 2
  - 取付け時の注意 ..... 3
  - 取付け後の確認 ..... 3
  - 維持・管理 ..... 4
  - 異常・故障時の対応 ..... 4
  - アフターサービス ..... 4
  - 廃却について ..... 4
- 本製品の取付けについて
  - セット内容の確認 ..... 5
  - サスペンションASSY構成図 ..... 6
  - フロントサスペンションASSY取外し ..... 7
  - フロントサスペンションASSY取付け ..... 9
  - リアサスペンションASSY取外し ..... 11
  - リアサスペンションASSY取付け ..... 12
  - 開発車両データ ..... 14

## 用語の説明

専門業者	: お買い上げ販売店及び取付けを依頼する整備工場・ショップ
コードNo.	: HKS製品及び部品を注文する際に使用する番号
点検・整備	: 本製品と自動車全体を安全に運転するために機能・性能を確認し、不具合部位を修理・調整すること
日常点検	: 自動車を運行する人が、一日一回運行前に行う点検 (日常点検及び点検項目は、メーカー発行のユーザーマニュアルに従って作業を行ってください。)
ノーマル車両	: 車両購入時の状態アフターパーツを取付けていない車両、事故を起こしたことの無い車両
メーカー	: 車両の製造メーカー
整備書	: メーカー発行の整備書
誤使用	: 加工及び分解・改造・用途外使用を含む誤使用
ASSY	: Assembly (アッセンブリ) の略

## 改訂の記録

改訂No.	発行月	記載変更内容
3-1.01	2016/5	初 版
3-1.02	2016/11	P9「フロントサスペンションASSY取付け」説明文訂正、「ダンパー」呼称変更
3-1.03	2017/1	P9「フロントサスペンションASSY取付け」トルク数値訂正
3-1.04	2023/10	P5「セット内容」変更、表紙「コードNo.」変更

# 本製品の取扱いについて

## はじめに

この度はHKS HIPERMAX SERIESをお買い上げいただき誠にありがとうございます。  
本製品を安全にご使用いただき、機能を十分に発揮させるために本書をお読みください。  
取付け終了後は本書に記載されている内容を守り、安全に使用してください。  
本書は取付けを行う前に必ず読み、よく理解したうえで作業を行ってください。

- 本書は本製品を安全に取付けていただき、お客様または第三者への危険や損害を未然に防止するため、守っていただきたい注意事項を示しています。
- 本製品はノーマル車両、HKS製品取付け車両を基準に開発されております。  
適合車両以外に取付けた場合は、本製品の機能・性能及び安全性について保証いたしかねます。
- お客様または第三者が本製品及び付属品を誤使用したことにより受けた損害については、当社は一切責任を負いかねます。
- 本製品の仕様は付属品を含め、改良のため予告なく変更することがあります。
- 本書は予告なく改版することがあります。
- 本書はお読みになった後も、本製品の側に置いてご活用ください。
- 本製品は日本国内での使用を目的に設計されたものです。海外では使用しないでください。  
This product is designed for use in Japan only. It must not be used in any other Country.

## 安全上の注意

本書では、下記のような記号を使用しお客様への危険レベルを示しています。



作業員または使用者が、死亡または重傷を負う可能性がある場合



作業員または使用者が、傷害を負う危険が想定される場合（人損）拡大物損の発生が想定される場合（拡大物損とは、当該製造物が原因で誘発された物的損害（例えば車両の破損及び焼損））

## お使いいただく前に

本製品を正しくお取扱いいただくために、下記の注意事項を必ず厳守してください。

### 警告

- ・本製品の交換、車高の調整に際して、車載ジャッキを使用した車体の持ち上げは絶対に行わないでください。  
必ず自動車専用リフトかガレージジャッキとリジッドラックを使用してください。  
車載ジャッキを使用すると車体が不安定な状態となり、車両が落下してケガをしたり、最悪の場合は死亡する恐れがあります。
- ・本製品には窒素ガスが封入されています。分解したり、火に入れないでください。  
また、地面に落とす等の強い衝撃は与えないでください。分解・衝撃等で爆発する恐れがあります。

### 注意

- ・本キット装着により、衝突被害軽減ブレーキ等の運転支援システムが正しく機能しない可能性があります。
- ・本キット装着による誤作動や不具合に関して責任を負いかねます。

- シリンダーの継ぎ目部分からオイルがにじむ場合がありますが、組立て時にOリングの外側に微量のオイルが残ったためににじみで異常ではありません。
- 倒立タイプのサスペンションの底部分からグリスが出てくる場合がありますが、組立て時のグリスが残ったもので異常ではありません。そのまま使用されても問題はありますが、気になる場合はウエス等で拭き取ってください。
- 汚れがついている場合は市販されているブレーキクリーナー等をウエスにつけて拭き取ってください。

## 取付け時の注意

- 本製品の取付けは、必ず専門業者に依頼してください。
- 本製品の加工、改造は絶対に行わないでください。
- ガス封入口から窒素ガスを抜いたり、充填しないでください。
- 本製品を交換する際は必ず左右（2本）同時に交換してください。
- スプリング脱着作業には、スプリングコンプレッサーを使用してください。
- スプリング脱着作業時は、スプリングコンプレッサーの引っ掛かり状態を確認して作業してください。
- サスペンションのアップマウントの取付け・取外しの際に、インパクトレンチは使用しないでください。  
やむをえず使用する場合は、スプリングの反発力及びばね下重量がサスペンションに掛かり、サスペンションが伸び切った状態での作業は避け、スプリングが遊んでいる状態でサスペンションを縮めて作業するか、もしくはジャッキ等を用いサスペンションを縮めた状態で作業してください。  
インパクトレンチの誤った使用により、内部部品の脱落または異音の発生する原因となる可能性があります。
- 本書及び整備書に従ってノーマルサスペンションASSYを取外してください。  
取外したサスペンションASSYや純正部品は廃棄せず大切に保管してください。
- 本書に従って車両に本製品を取付けてください。  
(サスペンションに左右があるものは、左右を区別するためのステッカーが貼付けてあります。)
- 各ボルト・ナットを本書及び整備書に記載されている規定トルクで締付けてください。  
規定トルクで締付けない場合、ボルト・ナットのネジ部破損や、ゆるみ、ショックアブソーバ内部破損の原因になります。
- スプリングは、本キット以外のスプリングを使用しないでください。

### 警告

- ・本製品のシャフトを工具等でつかまないでください。油漏れの原因になります。
- ・六角穴付き皿ボルトをゆるめたり外したりしないでください。高圧ガスが噴出し、ショックアブソーバの機能が失われます。
- ・スプリングが圧縮されている状態でスプリングコンプレッサーが脱落すると不測の方向に各部品が飛散し、負傷する恐れがあります。

## 取付け後の確認

- 下記の項目を確認してください。
  - ・各ボルト・ナットが本書及び整備書に記載されている規定トルクで締付けられているか。
  - ・ブレーキホースやABSセンサハーネス等が、他の部品と干渉やこすれないか。  
(オプションパーツとして汎用ブラケット：1799-SA010を設定してあります。)
  - ・本製品にタイヤやホイール等、他の部品が接触していないか。
- タイヤ及びホイールは、いかなる場合でもサスペンション本体と干渉しないものを使用してください。本製品にタイヤやホイール等、他の部品が接触・干渉した状態で使用を続けると、油漏れや作動不良の原因になります。
- チェーン装着に関して、車高が下がることに伴い、タイヤサイズや使用するチェーンによっては、フェンダーと干渉しやすくなる可能性があります。
- 走行中に異音や異常な振動等の異変が生じた場合は、ただちに車両を停止し、取付けを依頼した専門業者へ点検を依頼してください。

## 維持・管理

- 快適に運転していただくために、必ずお車を運転する前に日常点検を行ってください。  
日常点検はドライバーの責任です。必ず実施してください。
- 本製品取付け後は、ならし運転が必要です。50km前後を目安に速度を抑えて走行してください。
- 本製品使用期間中は、定期的に各部の締付け・車高・汚れ等を確認し、必要に応じて増し締め・調整・清掃を行ってください。
- 経年変化によりピロボール・シャフト等が磨耗し、サスペンションの性能の低下や音が発生する場合があります。

## 異常・故障時の対応

- 故障の修理はお客様ご自身では対処せず、必ず専門業者に依頼してください。
- 走行中、異音・異臭・振動等の異変があった場合は、ただちに車両の運転を中止し、専門業者に修理を依頼してください。

## アフターサービス

- 本製品に関するお問い合わせ及び紛失部品の購入のご依頼は、お買い上げの販売店にお問い合わせください。
- 本製品取付け後に修理等が生じた場合、本製品（サスペンション単体）のみをお預かりさせていただく場合があります。  
修理期間中にお車を使用される場合の為に、本製品取付け時に取外したサスペンションや純正部品は廃棄せず大切に保管してください。

## 廃却について

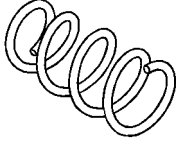
- 廃却する場合はお客様ご自身で対処せず、必ずお買い上げの販売店または専門業者に依頼してください。
- オイルが飛散する場合がありますので、必ず安全メガネを着用し、作業してください。

# 本製品の取付けについて

◎取付け作業前に必ずお読みください。

## セット内容の確認

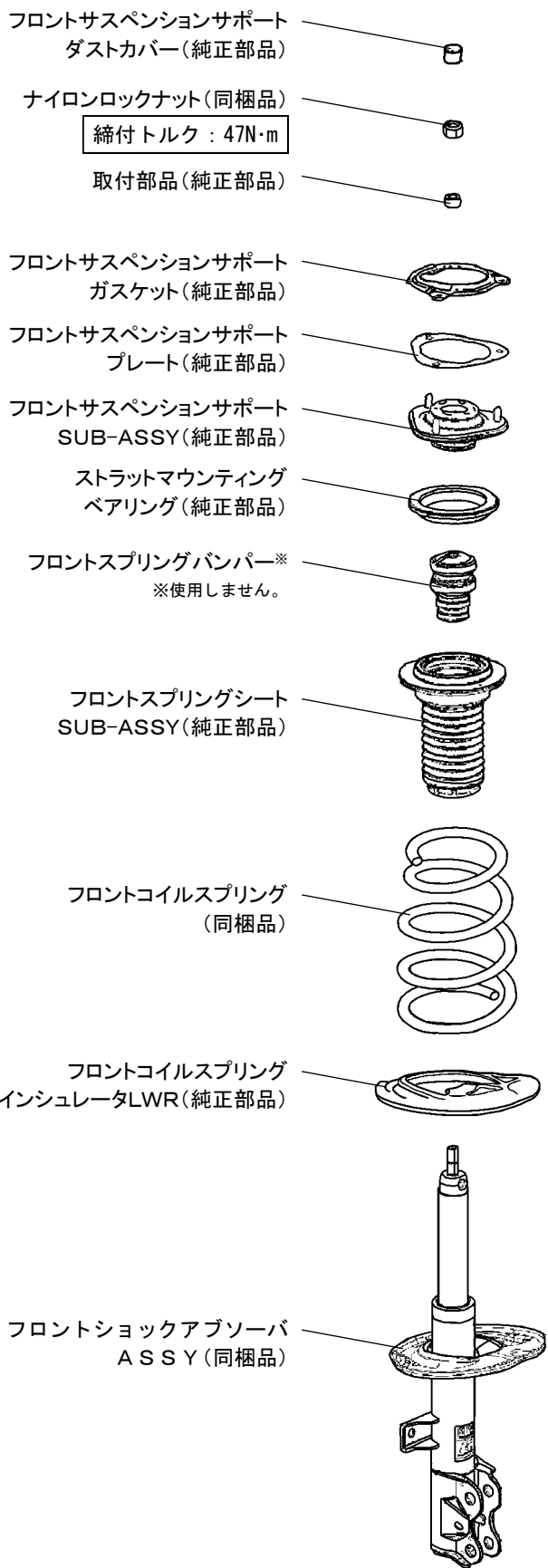
取付け前に、下記のセット内容の有無・数量を確認してください。

	フロントショックアブソーバASSY	2
	リアショックアブソーバASSY	2
	フロントコイルスプリング	2
	リアコイルスプリング	2
	ナイロンロックナット	2
	ワッシャ	2
	保証登録書	1
	取扱説明書 (本書)	1

# サスペンションASSY構成図

## フロント

## リア



イラストと実際の製品とは形状が異なる場合があります。

## フロントサスペンションASSY取外し

### ⚠ 警告

本製品の交換に際して、車載ジャッキを使用した車体の持ち上げは絶対に行わないでください。  
車載ジャッキを使用すると車体が不安定な状態となり、調整中に車両が落下してケガをしたり、最悪の場合は死亡する恐れがあります。必ず自動車用リフトか、ガレージジャッキとリジッドラックを使用してください。

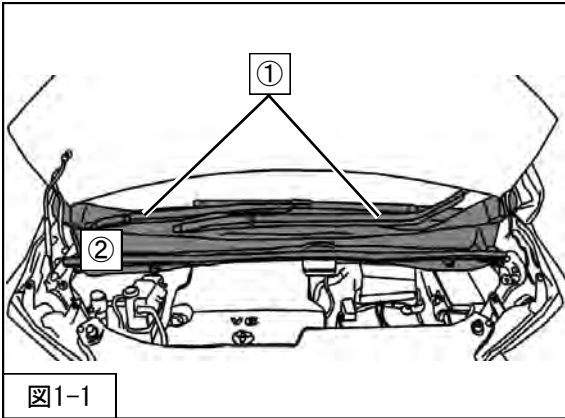


図1-1

1. 車両をジャッキアップし、タイヤを取外してください。

2. ①ワイパー  
②カウルトップ  
を取外してください。(図1-1)

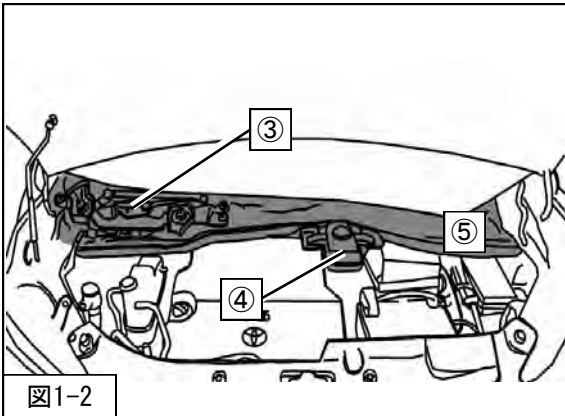


図1-2

3. ワイパーモーターのコンネクター、配線クランプのかん合を外し  
③ワイパーモーター  
を取外してください。(図1-2)

4. ブレーキリザーバタンクのコネクター、配線クランプのかん合を外し  
④ブレーキリザーバタンク  
をカウルトップパネルから切り離してください。(図1-2)

5. ⑤カウルトップパネル  
を取外してください。(図1-2)

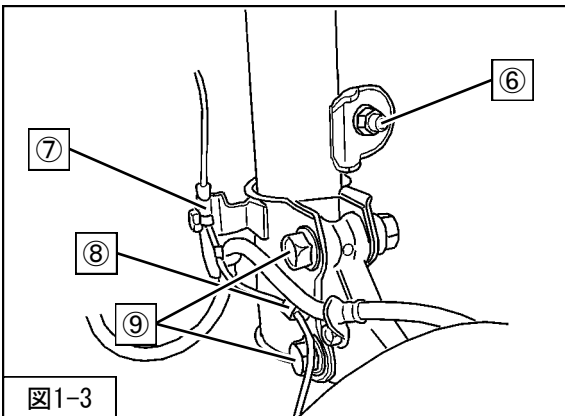


図1-3

6. ⑥スタビライザリンク取付ナット  
⑦ブレーキホース・ABSセンサハーネス取付ボルト  
⑧ABSセンサハーネスのクランプ  
を取外してください。(図1-3)

7. ⑨フロントサスペンションASSYロア取付ボルト・ナット  
をゆるめてください。(図1-3)  
※ゆるめるだけで取外さないでください。

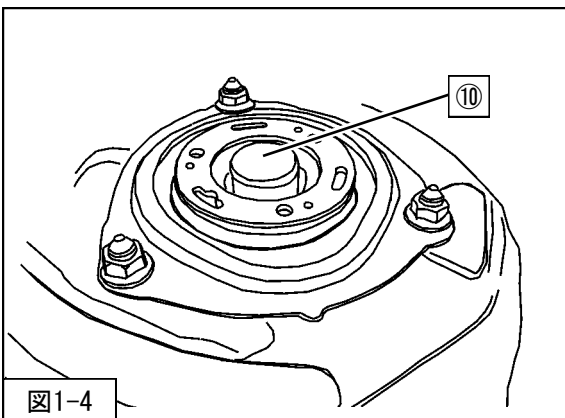
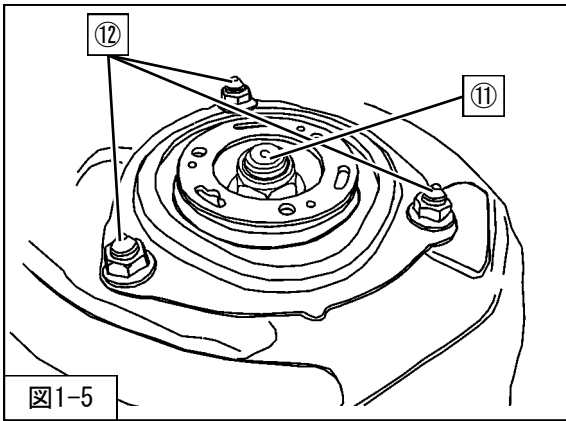


図1-4

8. 木片等とジャッキを利用してフロントアクスルASSYを支持しながら  
⑩ダストカバー  
を取外してください。(図1-4)



## フロントサスペンションASSY取外し



9. ⑪フロントショックアブソーバトップナットをゆるめてください。(図1-5)  
※取外したフロントサスペンションASSYの構成部品を使用しない場合、ゆるめる必要はありません。

### ⚠ 警告

フロントショックアブソーバトップナットは、ゆるめるだけで取外さないでください。取外すとフロントサスペンションASSYを車両から取外す際に各部品が飛散し大変危険です。

10. ⑫フロントサスペンションASSYアッパー取付ナットを取外してください。(図1-5)
11. ⑨フロントサスペンションASSYロア取付ボルト・ナットを取外してください。(図1-3)
12. フロントサスペンションASSYを車両から取外してください。

### ⚠ 警告

取外したフロントサスペンションASSYは、自動車メーカー発行の整備要領書に従って分解してください。スプリングが組み込まれている状態でフロントショックアブソーバトップナットを取外すと、スプリングのパネ力によって各部品が飛散し大変危険です。

フロントサスペンションASSYを取外す際、ブレーキホース・ABSセンサハーネスを引っ張らないようにしてください。引っ張った場合、ブレーキの故障・破損の原因となります。

## フロントサスペンションASSY取付け

### ⚠ 注意

各部の締付トルクは、本説明書指定値またはメーカー発行の整備要領書に従ってください。  
指定値に従わない場合ボルト・ナットのネジ部破損やショックアブソーバ内部破損の原因になります。

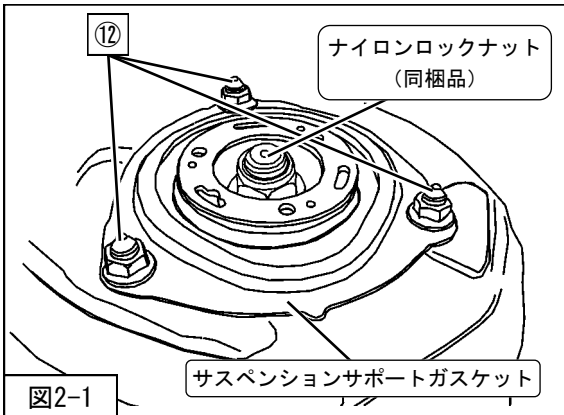


図2-1

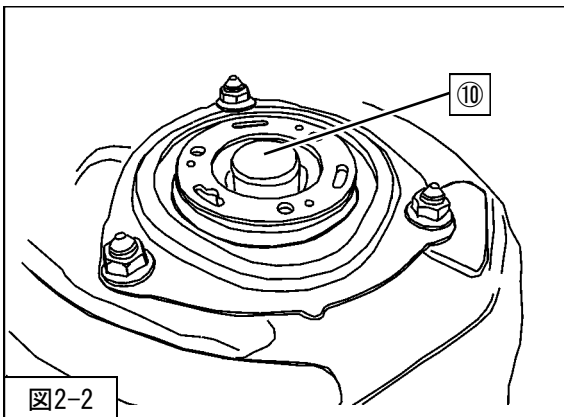


図2-2

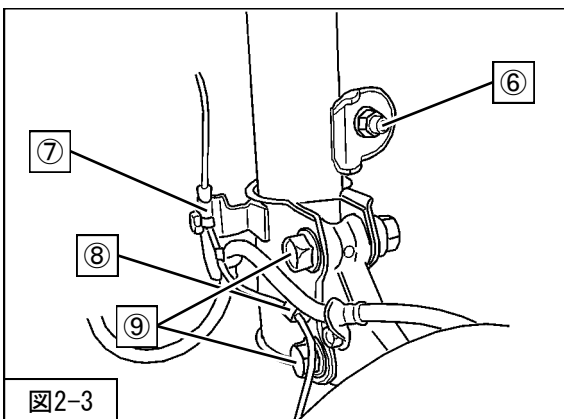


図2-3

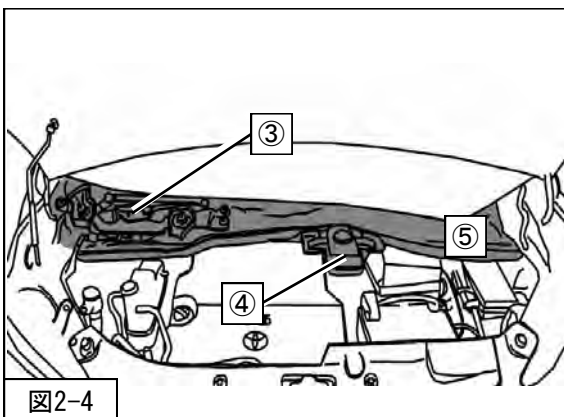


図2-4

・取付けは取外しと逆の手順で行います。

1. 自動車メーカー発行の整備要領書に従って、P 6「サスペンションASSY構成図」を参考に純正部品、フロントコイルスプリング（同梱品）ナイロンロックナット（同梱品）をフロントショックアブソーバASSY（同梱品）に取付けてください。  
※フロントスプリングバンパーは使用しません。  
※アッパーの切欠きをフロントショックアブソーバASSY先端の切欠き部と合わせて取付けてください。
2. フロントサスペンションASSY  
⑫フロントサスペンションASSYアッパー取付ナット  
（締付トルク：50N・m）  
を車両に取付けてください。（図2-1）  
※サスペンションサポートガスケットが正しくセットされていることを確認してください。
3. ナイロンロックナット（同梱品）（締付トルク：47N・m）  
を本締めしてください。（図2-1）
4. ⑩ダストカバー  
を取付けてください。（図2-2）
5. ⑨フロントサスペンションASSYロア取付ボルト・ナット  
（締付トルク：270N・m）  
を取付けてください。（図2-3）
6. ⑥スタビライザリンク取付ナット（締付トルク：74N・m）  
を使用して、純正スタビライザリンクを取付けてください。  
（図2-3）
7. ⑦ブレーキホース・ABSセンサハーネス取付ボルト  
（締付トルク：18.5N・m）  
を使用して、ブレーキホース・ABSセンサハーネスを取付けてください。（図2-3）
8. ⑧ABSセンサハーネスのクランプ  
をフロントショックアブソーバASSY（同梱品）  
に取付けてください。（図2-3）
9. ⑤カウルトップパネル（締付トルク：12N・m）  
を取付けてください。（図2-4）
10. ④ブレーキリザーバタンク（締付トルク：8N・m）  
を取付け、コネクターの接続と配線クランプ  
をかん合せてください。（図2-4）
11. ③ワイパーモーター（締付トルク：5.5N・m）  
を取付け、コネクターの接続と配線クランプ  
をかん合せてください。（図2-4）

## フロントサスペンションASSY取付け

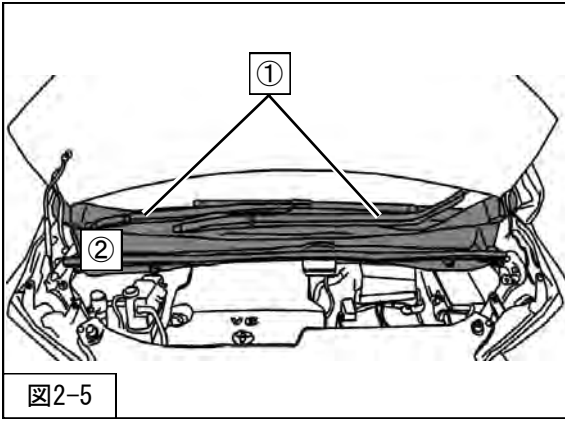


図2-5

12. ②カウルトップ  
①ワイパー（締付トルク：25.5N・m）  
を取付けてください。（図2-5）

13. タイヤを取付け、車両をジャッキからおろしてください。

※エンジンをかけ、ブレーキの警告灯が点灯していないこと、  
ワイパーが正常に作動することを確認してください。

### ⚠ 注意

- ・タイヤを取付け後、本製品がタイヤやホイール等、他の部品に接触していないことを確認してください。接触していると、油漏れや作動不良の原因になります。
- ・本製品に交換後は車高の変化に伴いアライメントに狂いが生じます。アライメントの狂いは走行安定性の低下やタイヤの偏磨耗などの悪影響を及ぼしますので、交換後は必ずアライメントを適正値に調整してください。

## リアサスペンションASSY取外し

### ⚠ 警告

本製品の交換に際して、車載ジャッキを使用した車体の持ち上げは絶対に行わないでください。  
車載ジャッキを使用すると車体が不安定な状態となり、調整中に車両が落下してケガをしたり、最悪の場合は死亡する恐れがあります。必ず自動車用リフトか、ガレージジャッキとリジッドラックを使用してください。

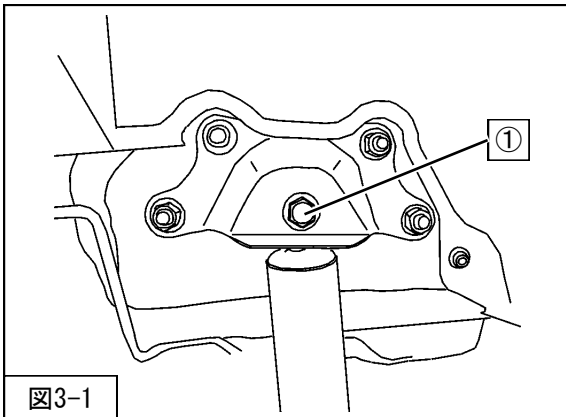


図3-1

1. 車両をジャッキアップし、タイヤを取外してください。
2. ロアアームをジャッキで支えながら、  
①リアショックアブソーバASSYアッパー取付ボルトを取外してください。（図3-1）

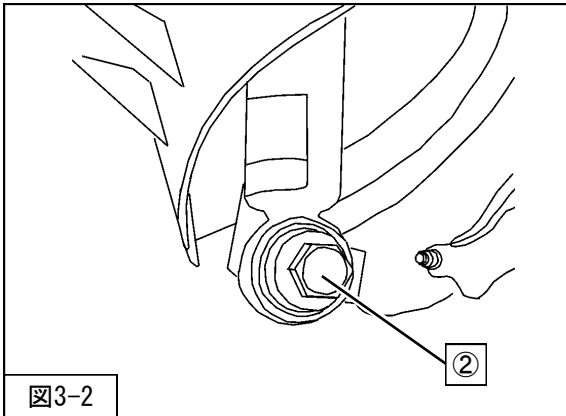


図3-2

3. ②リアショックアブソーバASSYロア取付ボルトを取外してください。（図3-2）
4. リアショックアブソーバASSYを車両から取外してください。

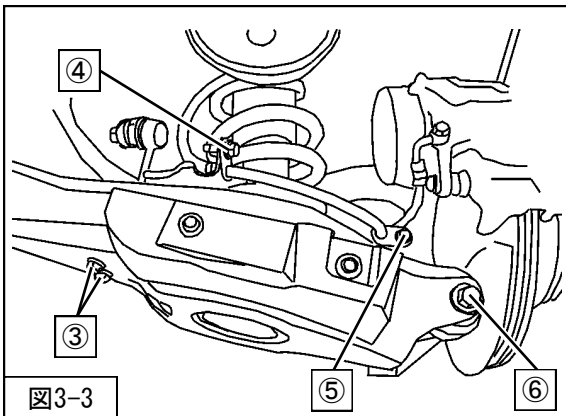


図3-3

5. ③スタビライザリンクSUB-ASSY取付ナット  
④ブレーキホース取付ボルト  
⑤ブレーキホース取付ボルト  
⑥ロアアーム取付ボルト・ナットを取外してください。（図3-3）
6. ロアアームを支えているジャッキをゆっくり下げながら、スプリングを車両から取外してください。

リアサスペンションASSYを取外す際、ブレーキホース・ABSセンサハーネスを引っ張らないようにしてください。  
引っ張った場合、ブレーキの故障・破損の原因となります。

## リアサスペンションASSY取付け

### ⚠ 注意

各部の締付トルクは、本説明書指定値またはメーカー発行の整備要領書に従ってください。  
指定値に従わない場合ボルト・ナットのネジ部破損やショックアブソーバ内部破損の原因になります。

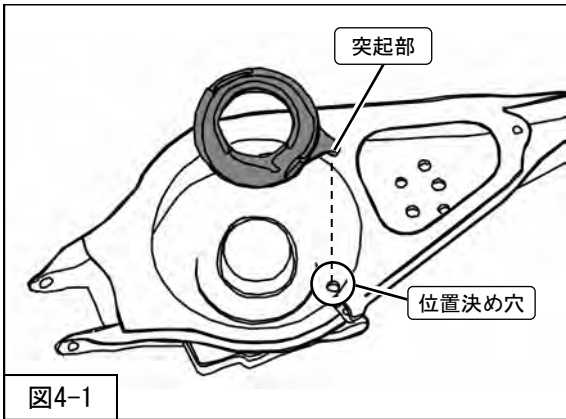


図4-1

・取付けは取外しと逆の手順で行います。

1. リアコイルスプリングインシュレータの突起部がロアアームの位置決め穴に確実に挿入されていることを確認してください。(図4-1)  
※図4-1は左側の場合を表しています。

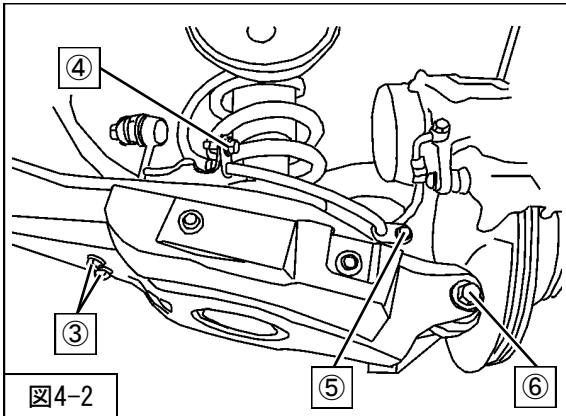


図4-2

2. リアコイルスプリング (同梱品) を取付けてください。(図4-2)

※スプリング下部の末端をリアコイルスプリングインシュレータのストッパー部に合わせて取付けてください。

左側のスプリング下部末端は**車両後方**に  
右側のスプリング下部末端は**車両前方**となっていることを確認してください。

※スプリングの上下を間違えないよう、ロゴマークの向きを確認して取付けてください。

3. ⑥ロアアーム取付ボルトを仮付けしてください。(図4-2)

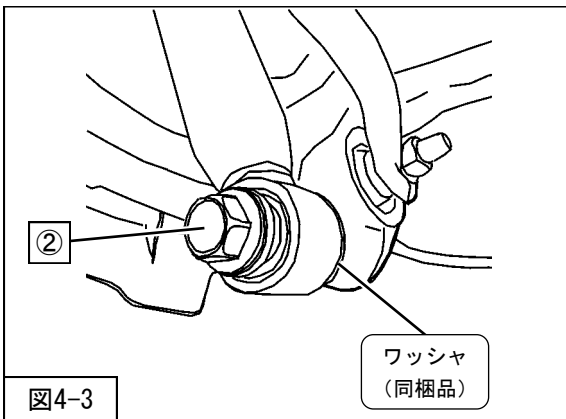


図4-3

4. ⑤ブレーキホース取付ボルト (締付トルク : 18.8N・m)  
④ブレーキホース取付ボルト (締付トルク : 17.8N・m)  
③スタビライザリンクSUB-ASSY取付ナット (締付トルク : 50N・m) を取付けてください。(図4-2)

5. ワッシャ (同梱品) をリアショックアブソーバASSYロア取付部とリアショックアブソーバASSYブッシュとの間に挿入し、リアショックアブソーバASSY (同梱品) ②リアショックアブソーバASSYロア取付ボルトを仮付けしてください。(図4-3・4-4)

※ワッシャ (同梱品) が確実に組みつけられていることを確認してください

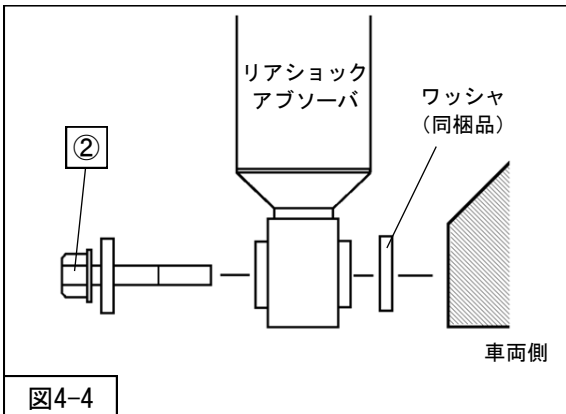
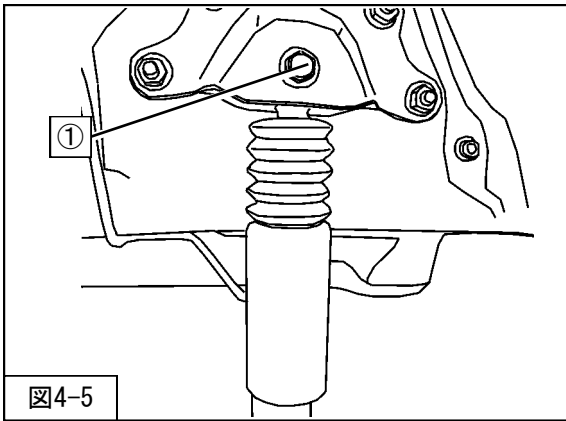


図4-4

## リアサスペンションASSY取付け



6. ①リアショックアブソーバASSYアッパー取付ボルトを車両に仮付けしてください。(図4-5)
7. ジャッキで支えながら、ロアアームが水平になるまで荷重を掛けて
  - ⑥ロアアーム取付ボルト (締付トルク : 125N・m)
  - ②リアショックアブソーバASSYロア取付ボルト (締付トルク : 160N・m)
  - ①リアショックアブソーバASSYアッパー取付ボルト (締付トルク : 100N・m)を本締めしてください。(図4-2・4-3・4-5)
8. ロアアームを支えているジャッキをおろし、タイヤを取付け、車両をジャッキからおろしてください。

### ⚠ 注意

- ・タイヤを取付け後、本製品がタイヤやホイール等、他の部品に接触していないことを確認してください。接触していると、油漏れや作動不良の原因になります。
- ・本製品に交換後は車高の変化に伴いアライメントに狂いが生じます。アライメントの狂いは走行安定性の低下やタイヤの偏磨耗などの悪影響を及ぼしますので、交換後は必ずアライメントを適正值に調整してください。

## 開発車両データ

本製品の開発に使用した車両データは下記のとおりです。

車高データは、開発時の社内実測値です。車両の仕様や個体差などにより差が生じることがあります。

また、なじみにより取付後しばらくして車高が変化することがあります。

トヨタ アルファード(AGH30W) 仕様 : 2AR-FE			
項目		FRONT	REAR
車重		1050 kg	870 kg
タイヤサイズ (空気圧)		245 / 40 - 20 ( 280 )	245 / 40 - 20 ( 280 )
ホイールサイズ		9.0 J - 20	9.0 J - 20
スプリングレート		29.3 ( 3.0 ) N/mm (kg/mm)	60.2 ( 6.1 ) N/mm (kg/mm)
減衰力 伸/縮 (0.1m/s時)		275 / 78 N	441 / 186 N
ガソリン残量		FULL	
車両ダウン量		-30 mm	-30 mm
アライメント (トー/キャンバー)	テスト時	0 mm / -0° 48'	2 mm / -1° 30'
	基準値	1 ± 2 mm / -0° 15' ± 45'	3 ± 2 mm / -0° 45' ± 45'

トヨタ アルファード(GGH30W) 仕様 : 2GR-FE			
項目		FRONT	REAR
車重		1150 kg	940 kg
タイヤサイズ (空気圧)		245 / 40 - 20 ( 280 )	245 / 40 - 20 ( 280 )
ホイールサイズ		9.0 J - 20	9.0 J - 20
スプリングレート		29.3 ( 3.0 ) N/mm (kg/mm)	60.2 ( 6.1 ) N/mm (kg/mm)
減衰力 伸/縮 (0.1m/s時)		275 / 78 N	441 / 186 N
ガソリン残量		FULL	
車両ダウン量		-40 mm	-35 mm
アライメント (トー/キャンバー)	テスト時	0 mm / -0° 48'	2 mm / -1° 30'
	基準値	1 ± 2 mm / -0° 15' ± 45'	3 ± 2 mm / -0° 45' ± 45'



株式会社エッチ・ケー・エス  
〒418-0192 静岡県富士宮市北山7181  
<https://www.hks-power.co.jp/>

(禁無断複写、転載) (株) エッチ・ケー・エス

改訂No.	発行月
3-1.04	2023/10

80260-AT001