

# スーパーSQVリターンキット

取付けは必ず専門業者に依頼してください。本書はご使用前に必ずお読みください。

商品名	スーパーSQVリターンキット
用途	自動車部品
コードNo.	71002-AS001
対応する スーパーSQVキット	71004-AS009、71007-AS009 71008-AS009
備考	ワゴンR RR MH21Sは未確認

取説品番 E04533-S20011-00 2015/9/10 作成 (禁無断複写、転載) (株)エッチ・ケー・エス

## 部品構成

リターンホース . . . . . 1	ホースバンド (#12) . . . . . 2
ニップル付プラグ . . . . . 1	取付説明書 (本紙) . . . . . 1

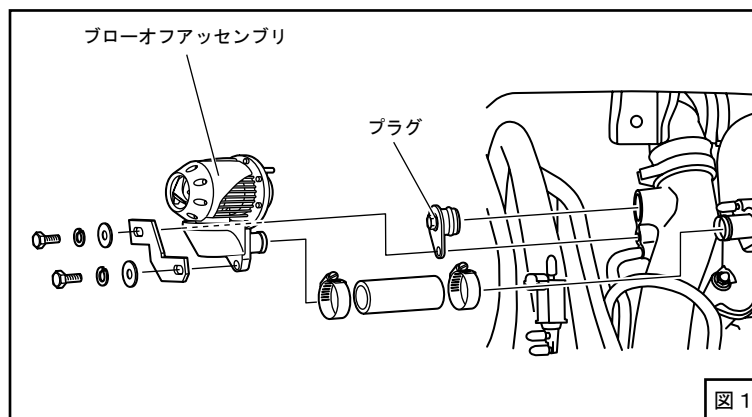
## アフターサービスについて

本製品に関するお問い合わせは、専門業者またはお買上の販売店までお問い合わせください。  
本書の記載内容は、予告無しに変更することがありますのであらかじめご了承ください。

株式会社 エッチ・ケー・エス  
〒418-0192 静岡県富士宮市北山7181

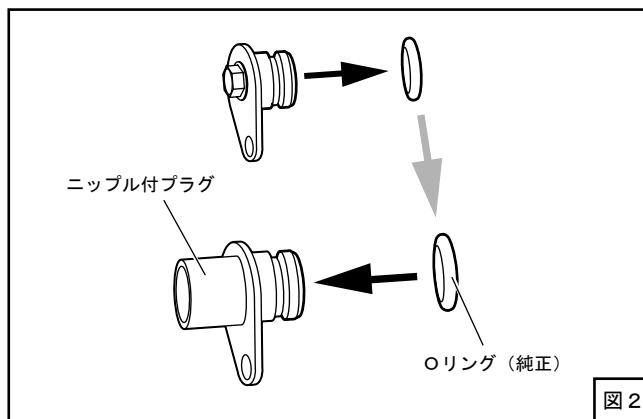
## 取付方法

1. 車種別取扱説明書を参照して車輛からブローオフアッセンブリとプラグを取外してください。(図1)

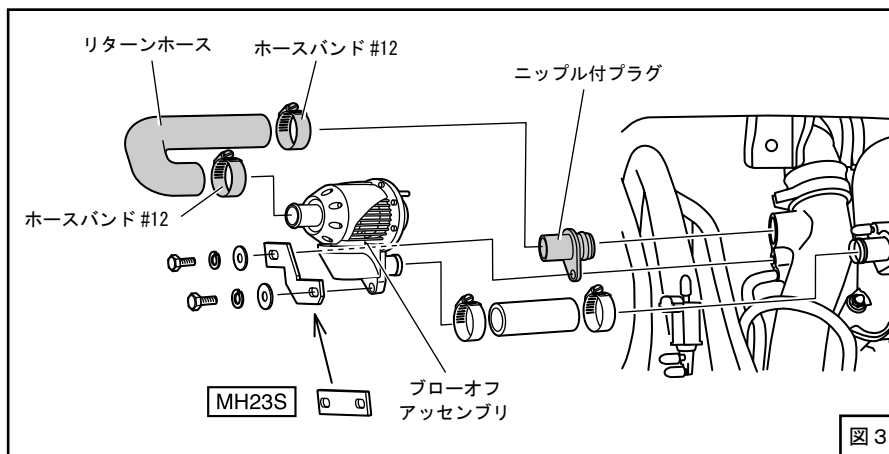


2. 車種別取扱説明書を参照してブローオフアッセンブリにリターン用ニップルを取付けてください。

3. 取外したプラグから純正Oリングを外し、本セット付属のニップル付プラグに付け替えてください。(図2)



4. 車種別取扱説明書を参照してスーパー SQV キットパーツとリターンホースを取付けてください。(図3、図4、図5)



### アドバイス

リターンホースとエアコンホースが図4のような位置関係になるようにリターンホースを取付けてください。

