

# スーパーパワーフロー

## 取扱説明書



取付けは必ず専門業者に依頼してください。本書はご使用前に必ずお読みください。

本製品は、下記に示す車両のみ取付可能です。

商品名	スーパーパワーフロー
用途	自動車部品
コードNo.	70019-AZ102
メーカー・車種	マツダ RX-7 FD3S
エンジン型式	13B-REW
年式	1991年12月～2002年8月
備考	○HKSスーパーパワーフローは、自動車エンジン用エアクリナー装置です。 スーパーパワーフローフィルターの性能を維持するため、フィルターを定期的に交換してください。

○適合車両の年式は2017年1月現在までのものです。

2017年1月以降に登録された車両への適合については、お買上の販売店までお問い合わせください。

取説品番 E04511-Z60100-00 2017/1/10 作成 Ver.3-1.01 (禁無断複写、転載) (株)エッチ・ケー・エス

### はじめに

この度はHKSスーパーパワーフローをお買い上げいただき誠にありがとうございます。取付けは必ず専門業者に依頼し、取付け終了後は本書に記載されている内容を守り安全にご使用ください。

**本書は取付けを行う前に必ずお読みください。**

- 本書は本製品を安全に取付けていただき、あなたや他の人々への危険や損害を未然に防止するために守っていただきたい注意事項を記載しています。
- お客様又は第三者が本製品及び付属品を誤使用したことにより受けた損害については、当社では一切その責任を負いかねますのであらかじめご了承ください。
- 本製品を使用して生じた損害や、脱着工賃およびそれに付随する費用、また、自動車を使用することができないことによる損失等につきましては、一切の補償はいたしかねます。
- 本製品はノーマル車両を基準に製作されております。ノーマル車両以外に取付けた場合は、本製品の機能・性能及び安全性について保証いたしかねます。
- 本製品は日本国内での使用を目的に設計されたものです。海外では使用しないでください。  
This product is designed for use in Japan only. It must not be used in any other country.
- 本製品の仕様は付属品を含め、改良のため予告なく変更をすることがあります。
- 本書は予告なく改版することがありますので本製品と本書の整合をご確認ください。
- 消耗部品や紛失部品及び本書のご注文はお買上の販売店までお問い合わせください。部品を発注する際は、商品名・コードNo.・車両型式・エンジン型式を注文先にお伝えください。

**安全上の注意** 本製品を正しくお取扱いいただくために下記の注意事項を必ず厳守してください。

本書では下記のような記号を使用し、お客様及び作業員への危険レベルを示しています。



**警告**

作業員又は使用者が死亡、又は重傷を負う可能性がある場合



**注意**

作業員又は使用者が傷害を負う危険が想定される場合 (人損)

拡大物損の発生が想定される場合

(拡大物損とは、当該製造物が原因で誘発された物的損害 [例えば、車両破損及び焼損])

## ⚠警告

- 電気ショートによる電装部品の破損及び焼損・火災を防止するために、次のことを守ってください。
  - ・バッテリーのマイナス端子のターミナルを外してから作業を行ってください。
  - ・コネクタを外すときは、断線しないようにコネクタを持って外してください。

## ⚠注意

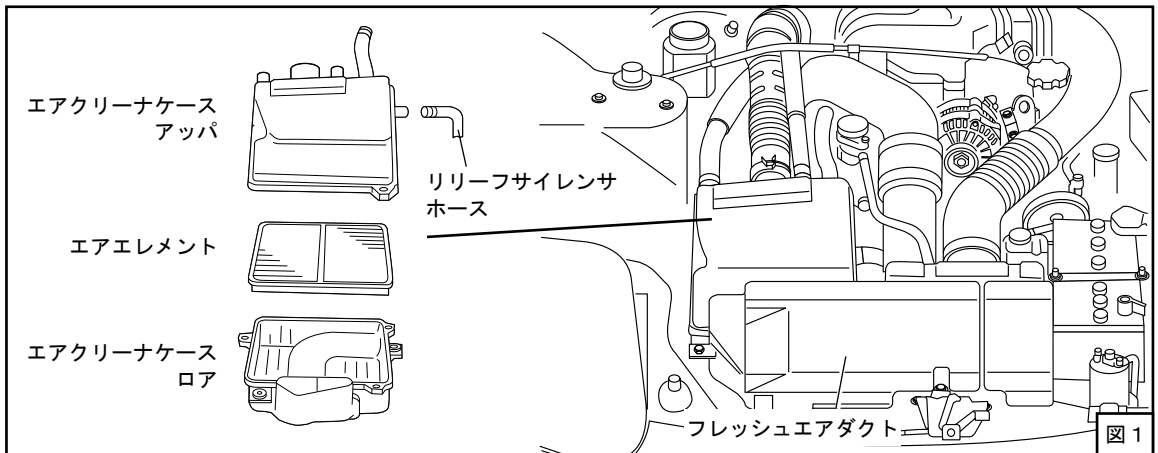
- 本製品の誤使用は絶対に行わないでください。
  - ・誤使用したことにより、最悪の場合エンジンが壊れる恐れがあります。
  - ・本来の性能を損なう恐れがあります。
- 作業を始める前にエンジンルーム内の温度が約40℃位（手で触れて熱くない程度）に下がっていることを確認してください。
  - ・火傷する恐れがあります。
- パイプ等に異物が入らないようにウエス等をかけておいてください。
  - ・異物がエンジンに入りエンジンが破損する恐れがあります。

- キットの構成部品をパーツリストに記載してあります。取付け前に異品、欠品の無いことを確認してください。
- ノーマルパーツの取付け取外しはメーカー発行の整備書をよく読んでから行ってください。整備書がお手元ない場合は、メーカーにてご購入ください。
- 本製品の取扱いは慎重に行ってください。落としたり、強いショックを与えないでください。取付け不良や故障の原因になります。
- ボルト、ナット類は適切な工具で確実に締付けてください。必要以上に締付けを行うと、ボルトのねじ部が破損します。
- 取付け作業のため、一時的に取外すノーマルパーツは破損又は紛失しないように保管してください。  
又、ノーマルパーツを取付ける際は、間違えて取付けないように取外す部品にはマーキングしてください。

### 取付け方法

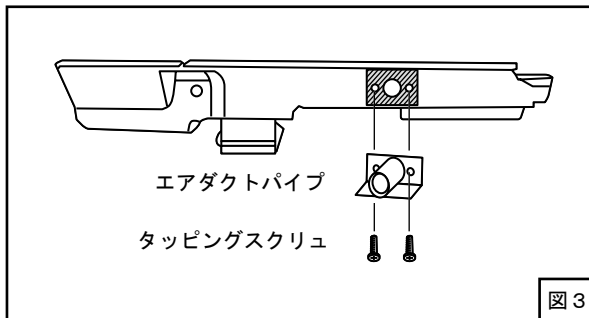
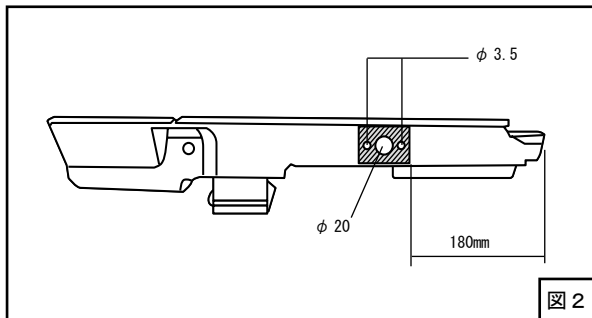
#### 1. ノーマルパーツ取外し

- (1) バッテリーのマイナス端子（－）からケーブルターミナルを取外してください。
- (2) M6 ボルトを緩めてフレッシュエアダクトを取外してください。（図1）
- (3) エアクリーナケースを取外してください。この時、リリーフサイレンサーホースも一緒に取外してください。（図1）



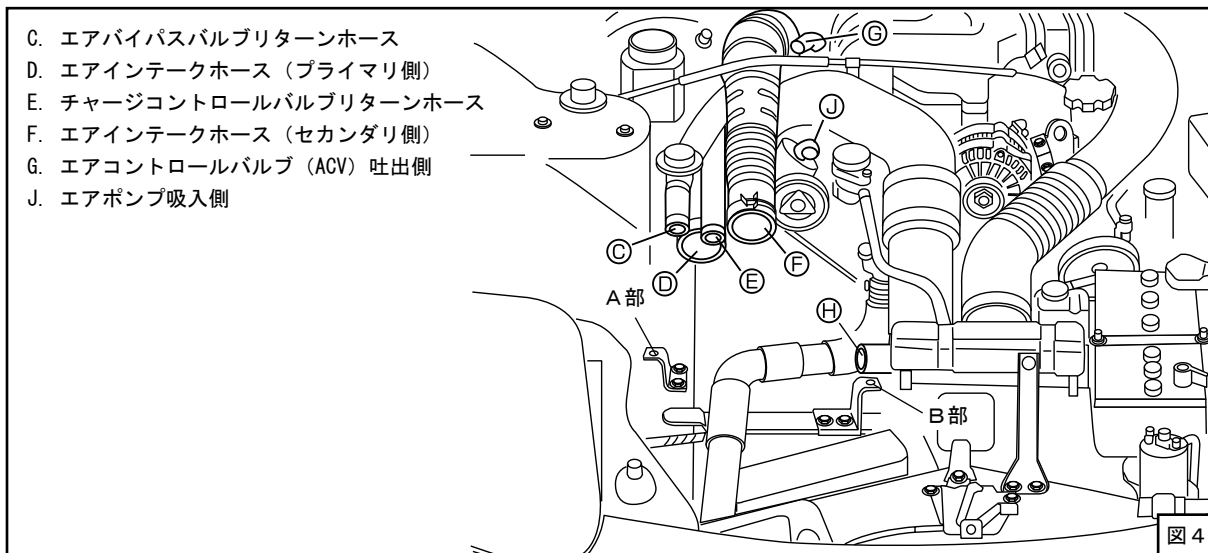
## 2. キットパーツ加工

- (1) 図2のようにフレッシュエアダクトに同封の穴開け加工用紙シールを貼付してください。
- (2) シールの穴に合わせてφ20、φ3.5の穴をホルソー、ドリル等を使用してあけてください。
- (3) シールをはがしてバリ・キリコ等が残らないようにヤスリ、エアガン等を使用して処理してください。
- (4) フレッシュエアダクト加工後、エアダクトパイプ（フィルター付）をタッピングスクリュ2ヶを使用して取付けてください。（図3）

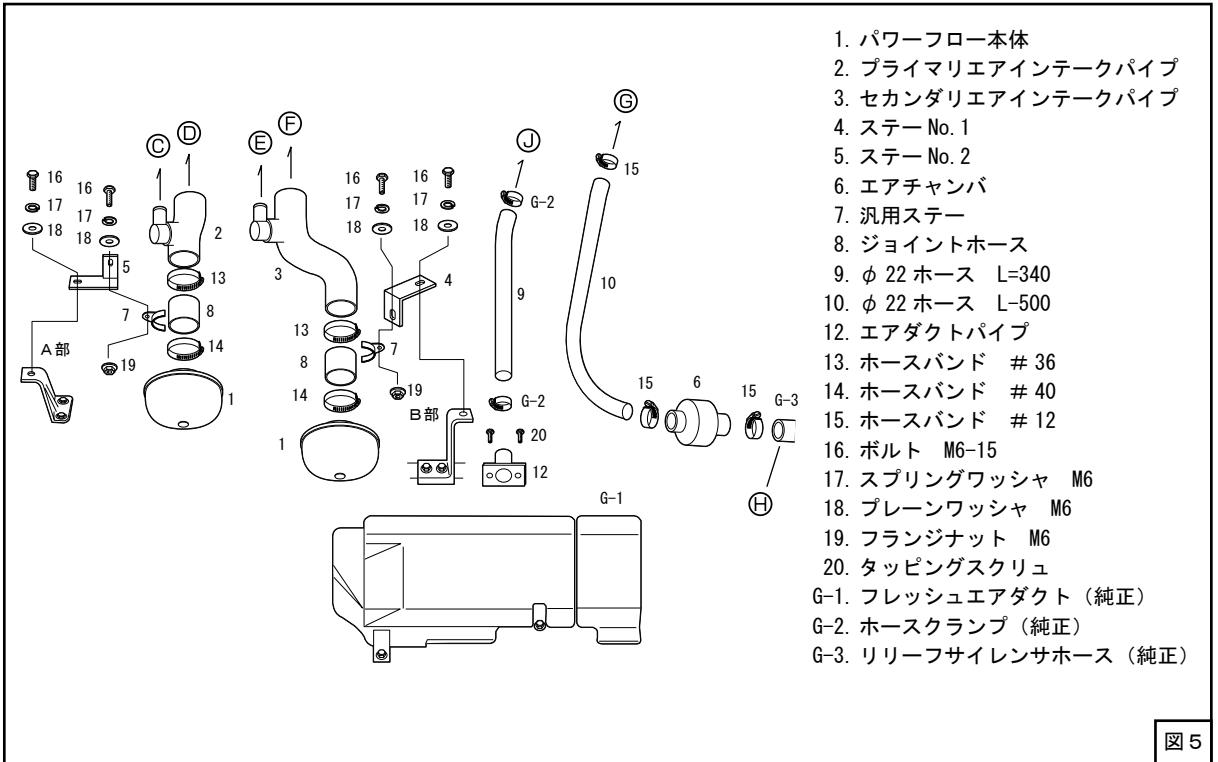


## 3. キットパーツ取付け

- (1) 図4のA部、B部にそれぞれステー No. 1、ステー No. 2 を仮付けしてください。（図4、図5）



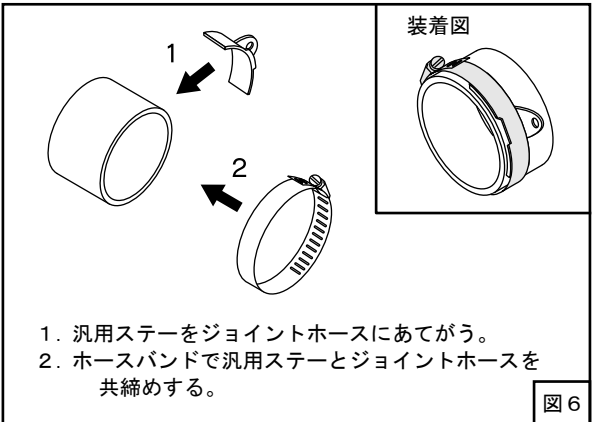
(2) キットパーツを組付けてください。(図5)



1. パワーフロー本体
2. プライマリアイントークパイプ
3. セカンダリアイントークパイプ
4. スター No. 1
5. スター No. 2
6. エアチャンバ
7. 汎用スター
8. ジョイントホース
9. φ 22 ホース L=340
10. φ 22 ホース L=500
11. エアダクトパイプ
12. エアダクト
13. ホースバンド # 36
14. ホースバンド # 40
15. ホースバンド # 12
16. ボルト M6-15
17. スプリングワッシャ M6
18. プレーンワッシャ M6
19. フランジナット M6
20. タッピングスクリュー
- G-1. フレッシュエアダクト (純正)
- G-2. ホースクランプ (純正)
- G-3. リリーフサイレンサホース (純正)

図 5

(3) パワーフロー本体がボディなどと干渉しないように位置を決めてください。位置が決まったら、ホースバンド・ボルトを固定してください。この時ホースバンド・ボルトを締めすぎないようにしてください。(図5、図7)



1. 汎用スターをジョイントホースにあてがう。
2. ホースバンドで汎用スターとジョイントホースを共締めする。

図 6

### アドバイス

パワーフロー本体のホースバンドを締める際は、工具の選択により締めすぎを回避できる場合があります。(ドライバー系がおすすめです。ボックスレンチは力が入りすぎるためなるべく使用しないでください。やむを得ず使用する場合は力を加減して締めてください。)

締めすぎるとパワーフロー本体が変形または破損する場合があります。(締付けトルク: 2.0~3.0N・m { 0.2~0.3 kg・m })



図 7

- (4) φ 22 ホース (L=340)、φ 22 ホース (L=500) がファンベルトと干渉しないようにタイラップで固定してください。
- (5) フレッシュエアダクトを取付けてください。(図8)
- (6) バッテリーのマイナス端子(-)にケーブルターミナルを取付けてください。



## 取付け終了後の確認

### エンジン始動前の確認

確認項目	確認
パイプ・ホース等の配管が間違っていないか.	
バッテリーのマイナス端子にケーブルターミナルが確実に取付けられているか.	
ホースバンドが確実に締まっているか.	
ボルト・ナット類の締め忘れはないか.	
取付けた部品が他の部品と干渉していないか.	

### エンジン始動後の確認

確認項目	確認
各部からエア漏れがないか.	
軽く2,3度空吹かしを行ないスムーズにエンジン回転が上がるか.	
部品による干渉音はないか.	
アイドリング状態に異常はないか.	
エンジンを停止し、ボルトが緩んでいないか. (再度取付部の締付け確認)	

## パーツリスト

No.	品名	数	形状	備考	No.	品名	数	形状	備考	No.	品名	数	形状	備考
1	パワーフロー 本体	2		φ 150 -60	9	ホース	1		φ 22 L=340	17	スプリング ワッシャ	4		M6
2	プライマリ エアインテーク パイプ	1			10	ホース	1		φ 22 L=500	18	プレーン ワッシャ	4		M6
3	セカンダリ エアインテーク パイプ	1			11	穴開け加工用 型紙シール	1			19	フランジ ナット	2		M6
4	ステー No. 1	1			12	エアダクト パイプ (フィルタ付)	1			20	タッピング スクリュ	2		
5	ステー No. 2	1			13	ホースバンド	2		# 36	21	タイラップ	3		
6	エアチャンバ	1			14	ホースバンド	2		# 40	22	取扱説明書	1		
7	汎用ステー	2		φ 60 用	15	ホースバンド	3		# 12	23				
8	ジョイント ホース	2		φ 60 L=55	16	ボルト	4		M6-15	24				

## 維持・管理

快適に運転していただくために、お車を運転する前には必ず日常点検を行ってください。

- 安全な整備はドライバーの責任です。必ず実施してください。
- ユーザーマニュアルに記載されている事項以外は専門業者に依頼してください。
- スーパーパワーフローフィルターの性能を維持するため、フィルターの交換は定期的に行ってください。  
(交換の目安) 6,000 ~ 10,000km または 6ヶ月 ~ 12ヶ月  
但し、使用方法及び環境により条件が異なりますので汚れ具合によっては早めの交換をおすすめします。  
交換フィルターは別売りです。  
品名 スーパーパワーフロー φ150 交換用フィルター
- 故障等の修理はお客様ご自身では絶対に対処せず、必ず専門業者に依頼してください。
- 走行中、異音・異臭・振動等の異変があった場合には、ユーザーマニュアルに従って対処してください。
- 本製品を譲られる時は、必ず次のオーナーのために取扱説明書をお渡してください。
- 本製品をお車から取外す際には、必ず専門業者に依頼してください。

## アフターサービスについて

本製品に関するお問い合わせは、専門業者またはお買上の販売店までお問い合わせください。

本書の記載内容は、予告無しに変更することがありますのであらかじめご了承ください。



<http://www.hks-power.co.jp/>

株式会社 エッチ・ケー・エス  
〒418-0192 静岡県富士宮市北山7181

**HKS Co.,Ltd.**

7181 Kitayama, Fujinomiya, Shizuoka 418-0192, JAPAN

禁無断複写・転載  
Unauthorized reproduction is strictly prohibited.