

インタークーラキット

取付説明書



取付けは必ず専門業者に依頼してください。

取扱説明書を先に読んでから作業を行なってください。

本書はご使用前に必ずお読みください。

本書は、お読みになった後も本製品の側に置いて活用してください。

本製品は、下記に示す車両のみ取付け可能です。
万が一お車と本製品の型式等が異なる場合には、速やかにお買い上げの販売店にご連絡ください。

商 品 名	車種別インタークーラキット（置換え）
用 途	自動車専用部品（吸気系）
コ ー ド	13001-AN007
製品説明書品番	E04251-N48040-00 Ver.3-3.01
整備要領書品番	A006020、A006021、A006026、A006027、A006030
メーカー車種	ニッサン スカイラインGT-R BNR32/BCNR33/BNR34(標準車、Vspec車のみ)
エンジン型式	RB26DETT
年 式	BNR32：1989年08月～1994年12月 / BCNR33：1995年01月～1998年12月 BNR34：1999年01月～2002年08月
備 考	・本製品を取付けることにより、純正オプションのフォグランプが取付けできなくなります。(BNR32、BCNR33) ・走行条件によってはオーバーヒートの恐れがありますので、ラジエータの交換をお勧めします。

改訂の記録

改訂	日 付	記 載 変 更 内 容
3-3.01	2004/09	初版

パーツリスト

連番	コード	品名	数量	形状	備考
1	G17910-N48020-00	インタークーラコアAssy	1		Rタイプ
2	G17921-N48010-00	インタークーラストレー 1	1		
3	17311-4552590A	インタークーラストレー 2	2		
4	G83349-N21010-00	吸気温度センサガasket	1		
5	G09933-N48010-00	吸気温度センサプラグプレート	1		
6	17311-460259	アンダーカバーステー	3		
7	17311-461259	バンパグリルステー	2		
8	94501-157100	カラー	1		
9		タイラップ	3		
10		ボルトM8 L=15	5		P=1.25
11		ボルトM8 L=25	1		P=1.25
12		ボルトM6 L=15	3		P=1.0
13		ワッシャM8用	6		
14		ワッシャM6用	3		
15		スプリングワッシャM8用	6		
16		スプリングワッシャM6用	3		
17		六角穴付きボルトM4	2		
18		ワッシャM4用	2		
19	93050-002100TP	取扱説明書	1		
20	E04251-N48040-00	取付説明書	1		

B N R 3 4 で吸気温度センサの付いている車両は、P17 六角穴付きボルトM4、P18 ワッシャM4用は、使用しません。

本取付説明書は対応車種ごとにページがわかれています。

キット取付けは以下のページをご参照ください。

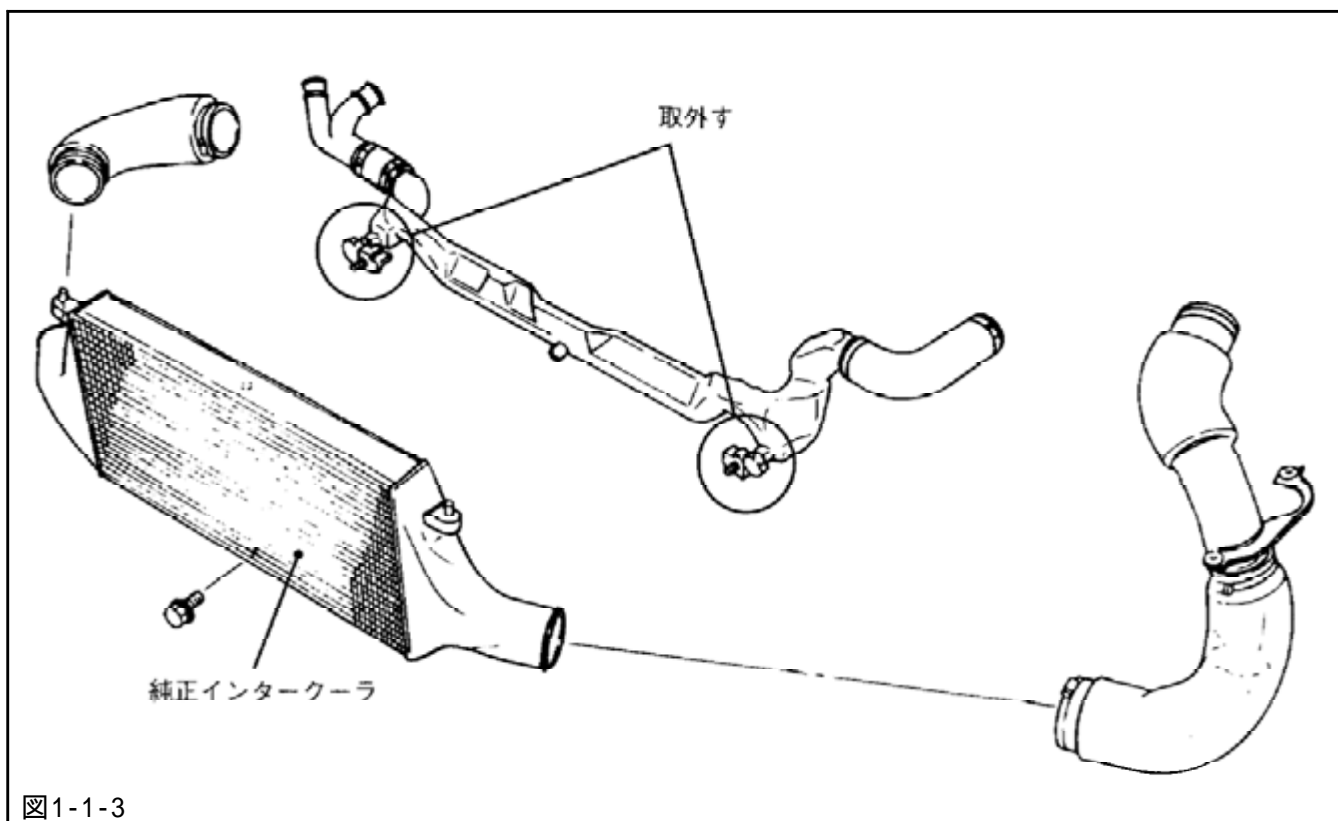
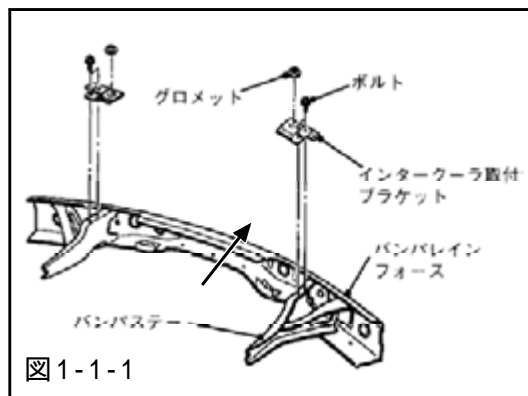
- ・ B N R 3 2 3 ~ 5
- ・ B C N R 3 3 6 ~ 8
- ・ B N R 3 4 9 ~ 11

B N R 3 2

1. ノーマルパーツ取外し

作業を始める前に、バッテリーのマイナス端子を取外してください。
必ず整備要領書及び取扱説明書に準じて作業を行なってください。

- (1) フロントグリルを取外してください。
- (2) アンダカバーを取外してください。
- (3) フェンダプロテクタ(フロント)を取外してください。
- (4) サイドコンビネーションランプを取外してください。
- (5) バンパフェシアを取外してください。
- (6) バンパレインフォースを取外してください。
- (7) インタークーラ取付けブラケット(4ヶ所)を取外してください。(図1-1-1, 図1-1-2)
- (8) 純正インタークーラを取外してください。
- (9) 純正リサーキュレーションチューブからステータスを取外してください。(図1-1-3)



2. キットパーツ取付け

(1) インタークーラコアAssyに吸気温度センサガasket, 六角穴付きボルトM4, ワッシャM4用を使用して、吸気温度センサプラグプレートを取付けてください。
(P1×1, P4×1, P5×1, P17×2, P18×2)

(2) 純正リサーキュレーションチューブの取付けボスを切取ってください。(図2-1-1)

アドバイス

・インタークーラコアAssyと干渉しないように加工してください。

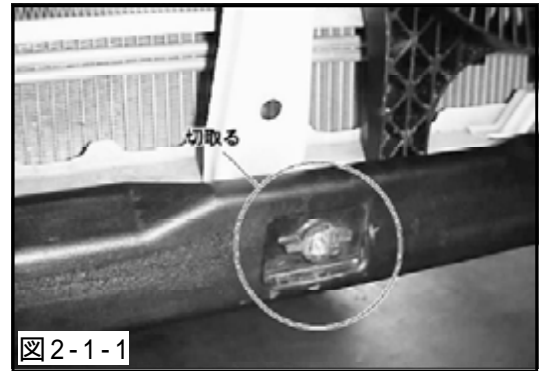


図2-1-1

(3) ボルトM8 L=25, ワッシャM8用, スプリングワッシャM8用を使用して、インタークーラステー 1と車両の間にカラーをはさみ車両に仮付けしてください。
(P2×1, P8×1, P11×1, P13×1, P15×1)(図2-1-2)

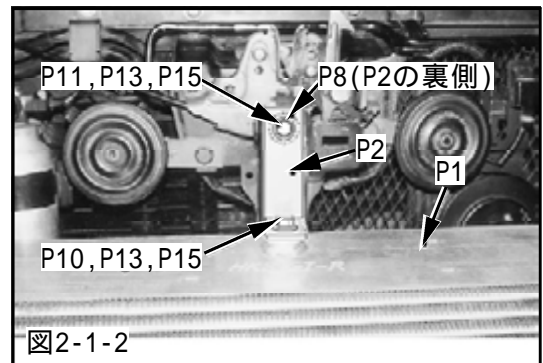


図2-1-2

(4) ボルトM8 L=15, ワッシャM8用, スプリングワッシャM8用を使用して、インタークーラステー 2を車両に取付けてください。
(P3×2, P10×2, P13×2, P15×2,)(図2-1-3, 図2-1-4)

(5) ボルトM8 L=15, ワッシャM8用, スプリングワッシャM8用を使用して、インタークーラコアAssyをインタークーラステー 1, インタークーラステー 2に取付けてください。
(P10×3, P13×3, P15×3)(図2-1-2, 図2-1-3, 図2-1-4)

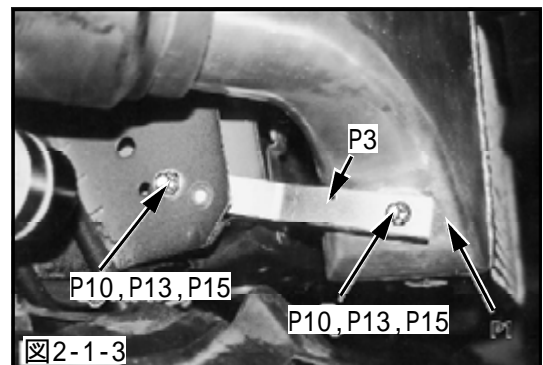


図2-1-3

(6) インタークーラステー 1, インタークーラステー 2を本締めしてください。(図2-1-2, 図2-1-3, 図2-1-4)

(7) インタークーラコアAssyに純正ホースを取付けてください。

(8) レインフォースを取付けてください。

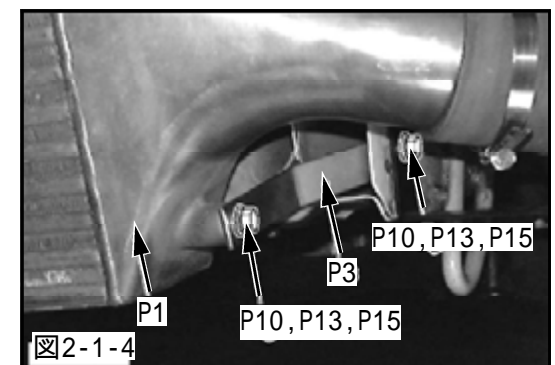


図2-1-4

3 . ノーマルパーツ取付け

- (1)フロントグリルのステーをバンパグリルステーに交換してください。(P7×2)
- (2)バンパフェーシアを取付けてください。
- (3)アンダカバーステーを用いてアンダカバーを取付けてください。(P6×3,P12×3,P14×3,P16×3))
- (4)フェンダプロテクタを取付けてください。
- (5)フロントグリルを取付けてください。
- (6)バッテリーのマイナス端子を取付けてください。

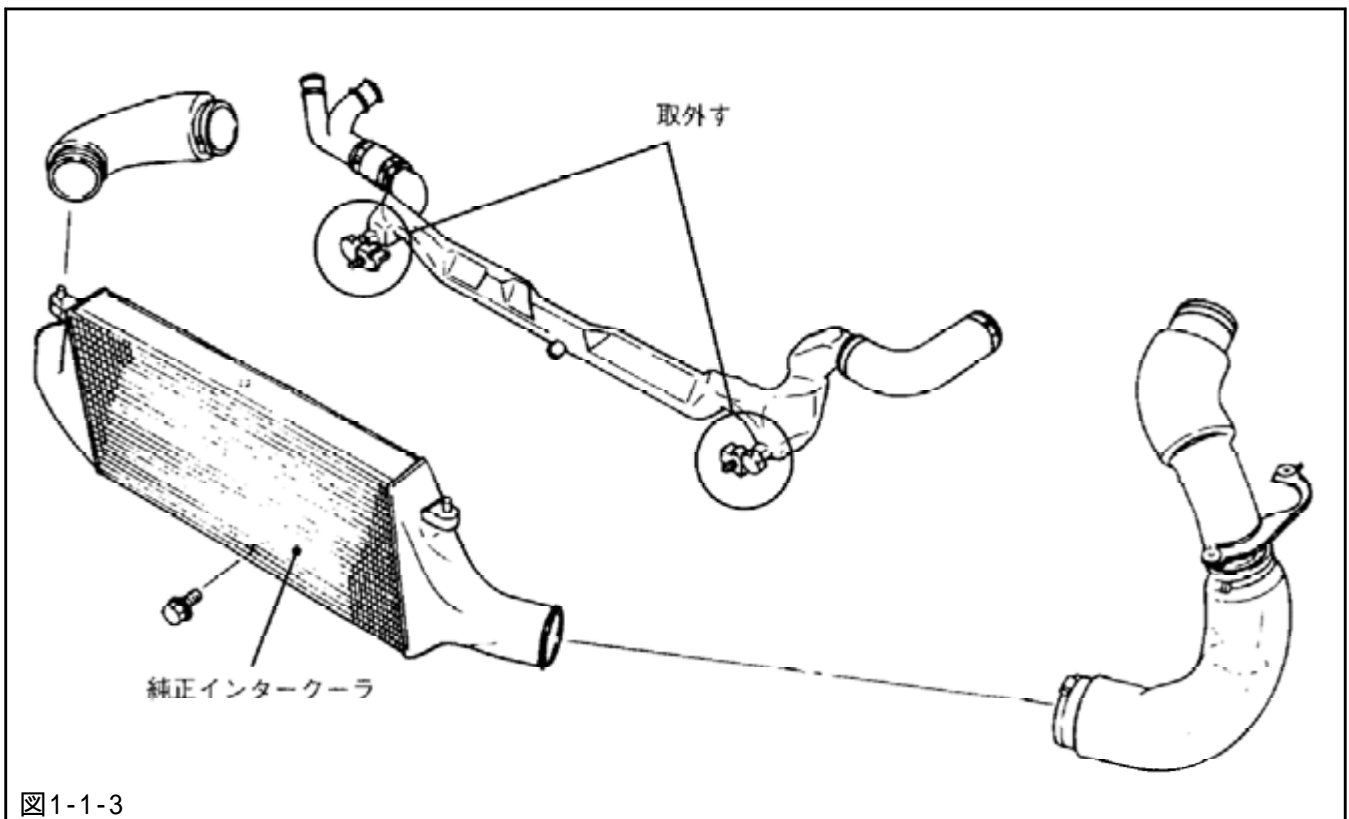
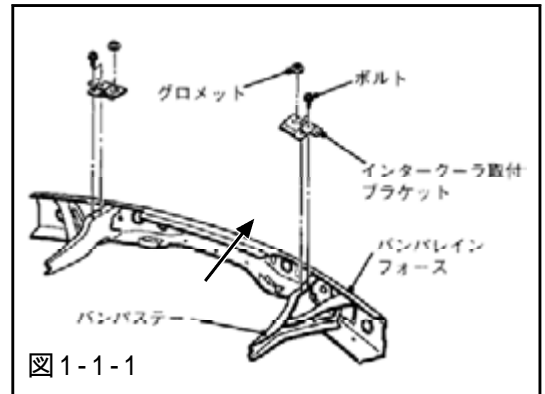
取付け作業終了後、必ず取扱説明書の「取付け後の確認」に従って確認作業を行なってください。

BCNR33

1. ノーマルパーツ取外し

作業を始める前に、冷却水を準備しバッテリーのマイナス端子を取外してください。
必ず整備要領書及び取扱説明書に準じて作業を行なってください。

- (1) フロントグリルを取外してください。
- (2) アンダカバーを取外してください。
- (3) フェンダプロテクタ（フロント）を取外してください。
- (4) ブレーキダクトを取外してください。
- (5) バンパフェシアを取外してください。
- (6) バンパレインフォースを取外してください。
- (7) インタークーラ取付けブラケット（4ヶ所）を取外してください。（図1-1-1, 図1-1-2）
- (8) 純正インタークーラを取外してください。
- (9) 純正リサーキュレーションチューブからステータスを取外してください。（図1-1-3）



2. キットパーツ取付け

(1) インタークーラコアAssyに吸気温度センサガasket, 六角穴付きボルトM4, ワッシャM4用を使用して、吸気温度センサプラグプレートを取付けてください。
(P1×1, P4×1, P5×1, P17×2, P18×2)

(2) 純正リサーキュレーションチューブの取付けボスを切取ってください。(図2-1-1)

アドバイス

・インタークーラコアAssyと干渉しないように加工してください。

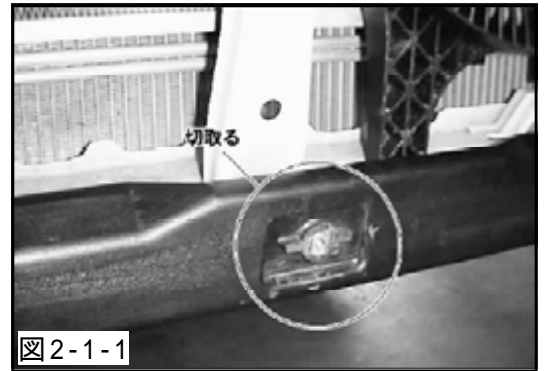


図2-1-1

(3) ボルトM8 L=25, ワッシャM8用, スプリングワッシャM8用を使用して、インタークーラステー 1と車両の間にカラーをはさみ車両に仮付けしてください。
(P2×1, P8×1, P11×1, P13×1, P15×1) (図2-1-2)

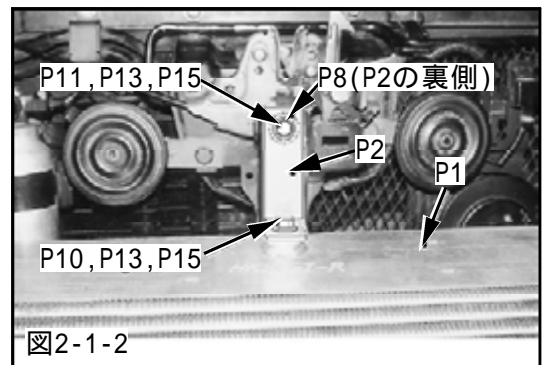


図2-1-2

(4) ボルトM8 L=15, ワッシャM8用, スプリングワッシャM8用を使用して、インタークーラステー 2を車両に取付けてください。
(P3×2, P10×2, P13×2, P15×2,) (図2-1-3, 図2-1-4)

(5) ボルトM8 L=15, ワッシャM8用, スプリングワッシャM8用を使用して、インタークーラコアAssyをインタークーラステー 1, インタークーラステー 2に取付けてください。
(P10×3, P13×3, P15×3) (図2-1-2, 図2-1-3, 図2-1-4)

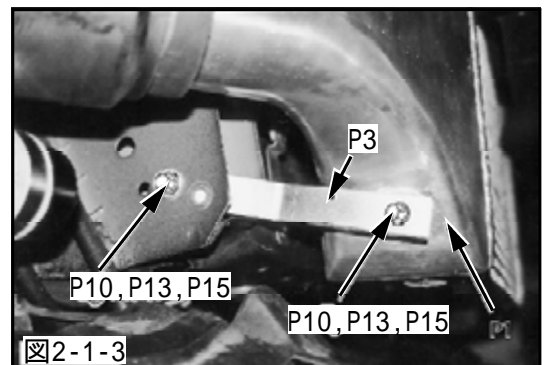


図2-1-3

(6) インタークーラステー 1, インタークーラステー 2を本締めしてください。(図2-1-2, 図2-1-3, 図2-1-4)

(7) インタークーラコアAssyに純正ホースを取付けてください。

(8) レインフォースを取付けてください。

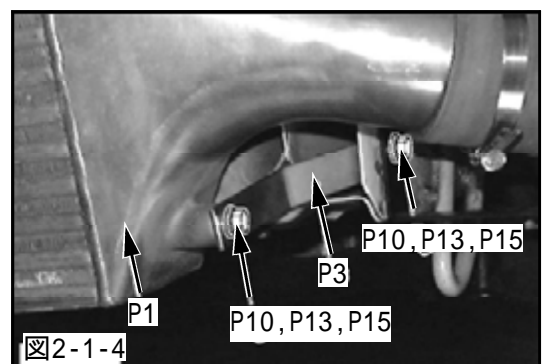


図2-1-4

3 . ノーマルパーツ取付け

- (1)フロントグリルのステーをバンパグリルステーに交換してください。(P7×2)
- (2)バンパフェーシアを取付けてください。
- (3)アンダカバーを取付けてください。
- (4)フェンダプロテクタを取付けてください。
- (5)ブレーキダクトを取付けてください。
- (6)フロントグリルを取付けてください。
- (7)バッテリーのマイナス端子を取付けてください。

取付け作業終了後、必ず取扱説明書の「取付け後の確認」に従って確認作業を行なってください。

BNR34

1. ノーマルパーツ取外し

作業を始める前に、冷却水を準備しバッテリーのマイナス端子を取外してください。
必ず整備要領書及び取扱説明書に準じて作業を行なってください。

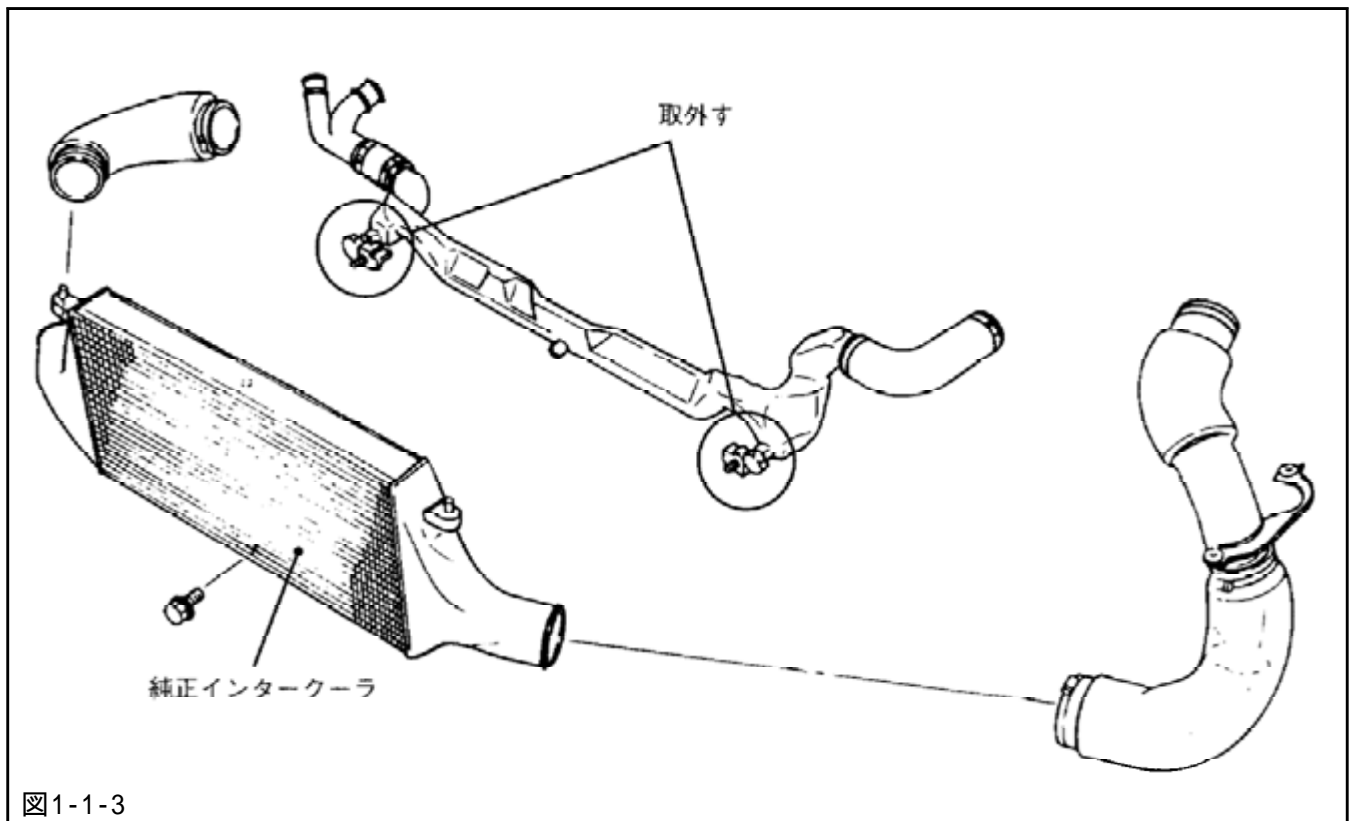
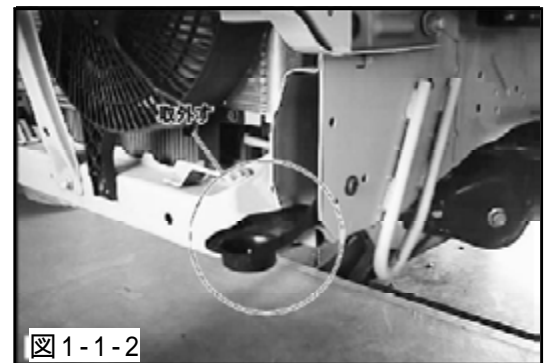
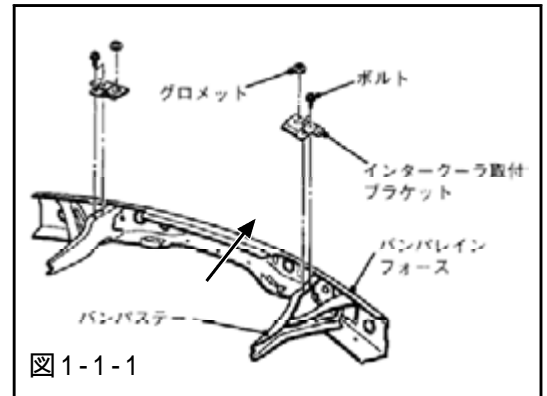
- (1) フロントディフューザを取外してください。
- (2) アンダカバーを取外してください。
- (3) フェンダプロテクタ（フロント）を取外してください。
- (4) バンパフェーシアを取外してください。
- (5) バンパレインフォースを取外してください。
- (6) インタークーラ取付けブラケット（4ヶ所）を取外してください。（図1-1-1, 図1-1-2）
- (7) 純正インタークーラを取外してください。

アドバイス

- ・ 吸気温度センサの付いている車両は、吸気温度センサのカプラを抜いてください。
- (8) 純正リサーキュレーションチューブからステータスを取外してください。（図1-1-3）

吸気温度センサの付いている車両

- (9) 純正インタークーラコアより吸気温度センサを取外してください。



2. キットパーツ取付け

吸気温度センサの付いている車両

- (1) インタークーラコアAssyに吸気温度センサを取付けてください。
(P1×1)

吸気温度センサの付いていない車両

- (1) インタークーラコアAssyに吸気温度センサガasket,六角穴付きボルトM4,ワッシャM4用を使用して、吸気温度センサプラグプレートを取付けてください。
(P1×1,P4×1,P5×1,P17×2,P18×2)

- (2) 純正リサーキュレーションチューブの取付けボスを切取ってください。(図2-1-1)

アドバイス

- ・ インタークーラコアAssyと干渉しないように加工してください。

- (3) ボルトM8 L=25,ワッシャM8用,スプリングワッシャM8用を使用して、インタークーラステー 1と車両の間にカラーをはさみ車両に仮付けしてください。
(P2×1,P8×1,P11×1,P13×1,P15×1)(図2-1-2)

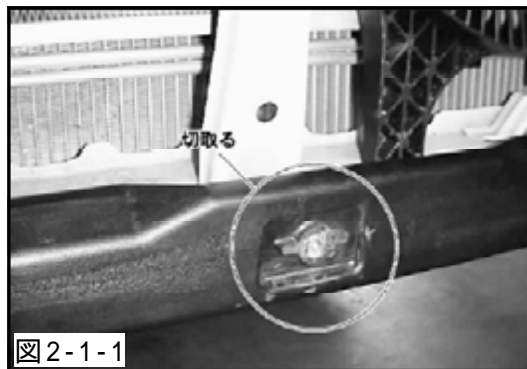


図2-1-1

- (4) ボルトM8 L=15,ワッシャM8用,スプリングワッシャM8用を使用して、インタークーラステー 2を車両に取付けてください。
(P3×2,P10×2,P13×2,P15×2,)(図2-1-3,図2-1-4)

- (5) ボルトM8 L=15,ワッシャM8用,スプリングワッシャM8用を使用して、インタークーラコアAssyをインタークーラステー 1,インタークーラステー 2に取付けてください。
(P10×3,P13×3,P15×3)(図2-1-2,図2-1-3,図2-1-4)

アドバイス

- ・ 吸気温度センサの付いている車両は吸気温度センサのカブラを差してください。

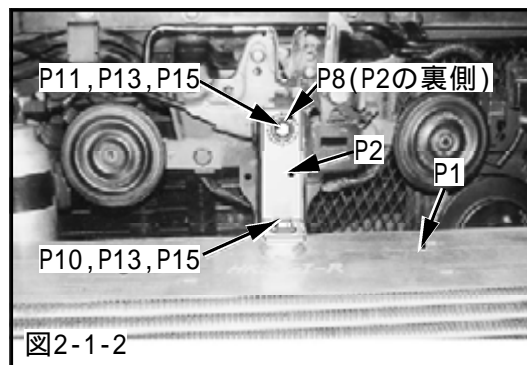


図2-1-2

- (6) インタークーラステー 1,インタークーラステー 2を本締めしてください。(図2-1-2,図2-1-3,図2-1-4)

- (7) レインフォースを取付けてください。

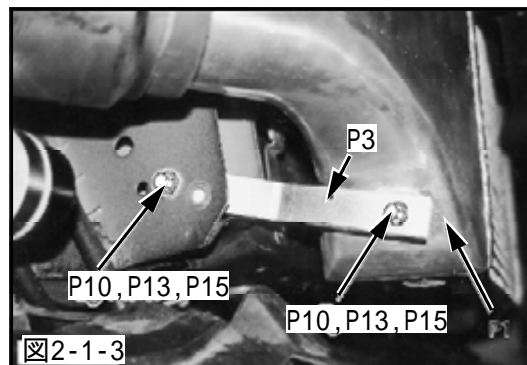


図2-1-3

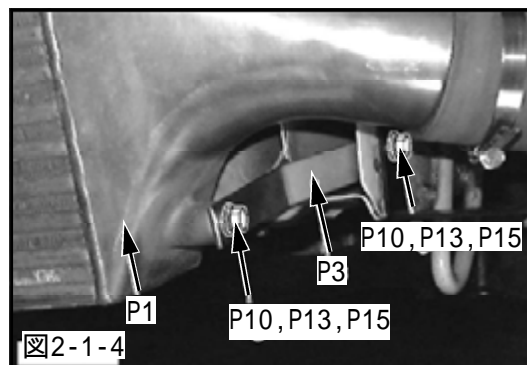


図2-1-4

3. ノーマルパーツ取付け

(1)バンパフェーシアの図中A, B部を切取ってください。
(図3-1-1, 図3-1-2)

アドバイス

- ・ A部はクリップが残るように切取ってください。
- ・ B部はクリップを外し切取ってください。

(2)バンパフェーシアに穴開け加工を行なってください。
(図3-1-2)

(3)タイラップを使用してインタークーラ前方ネットを固定してください。(P9×3)

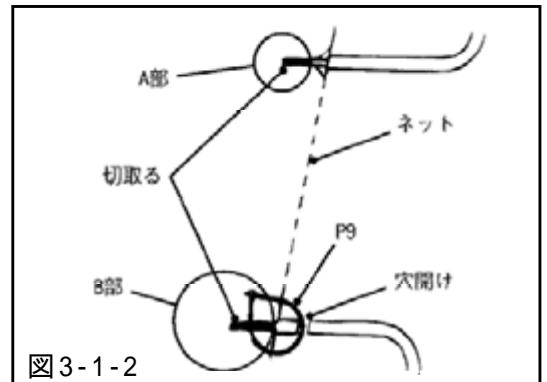
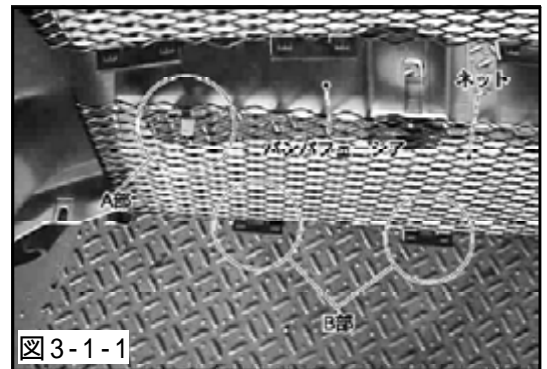
(4)バンパフェーシアを取付けてください。

(5)フェンダプロテクタを取付けてください。

(6)アンダカバーを取付けてください。

(7)フロントディフューザを取付けてください。(Vspec)

(8)バッテリーのマイナス端子を取付けてください。



取付け作業終了後、必ず取扱説明書の「取付け後の確認」に従って確認作業を行なってください。