

RB26 FULL CONTROL SYSTEM

取扱説明書



取付けは必ず専門業者に依頼してください。本書はご使用前に必ずお読みください。
本製品は、下記に示す車両のみ取付けが可能です。

商品名	RB26 FULL CONTROL SYSTEM (P/W SET)
用途	自動車部品
コード No.	42017-AN003、42013-AN004
メーカー・車種	日産スカイライン GT-R(BCNR33)
エンジン型式	RB26DETT
年式	1995年1月～1998年12月
備考	

取説品番 E05111-N21020-00 2017/8/25 作成 Ver.3-1.01 (禁無断複写、転載) (株)エッチ・ケー・エス

はじめに

この度は RB26 FULL CONTROL SYSTEM をお買い上げいただき誠にありがとうございます。取付けは必ず専門業者に依頼し、取付け終了後は本書に記載されている内容を守り安全にご使用ください。

本書は取付けをおこなう前に必ずお読みください。

- 本書は本製品を安全に取付けていただき、あなたや他の人々への危険や損害を未然に防止するために守っていただきたい注意事項を記載しています。
- お客様又は第三者が本製品及び付属品を誤使用したことにより受けた損害については、当社では一切その責任を負いかねますのであらかじめご了承ください。
- 本製品は日本国内での使用を目的に設計されたものです。海外では使用しないでください。
This product is designed for use in Japan only. It must not be used in any other country.
- 本製品の仕様は付属品を含め、改良のため予告なく変更をすることがあります。
- 本書は予告なく改版することがありますので本製品と本書の整合をご確認ください。
- 消耗部品や紛失部品及び本書のご注文は、お買い上げの販売店までお問合わせください。部品を発注する際は、商品名・コード No.・車両型式・エンジン型式を注文先にお伝えください。

安全上の注意 本製品を正しくお取扱いいただくために下記の注意事項を必ず厳守してください。
本書では下記のような記号を使用し、お客様及び作業員への危険レベルを示しています。



警告

作業員又は使用者が死亡、又は重傷を負う可能性がある場合



注意

作業員又は使用者が軽傷を負う危険が想定される場合(人損)
拡大物損の発生が想定される場合(拡大物損とは、当該製造物が原因で誘発された物的損害 [例えば車両破損及び焼損])

⚠警告

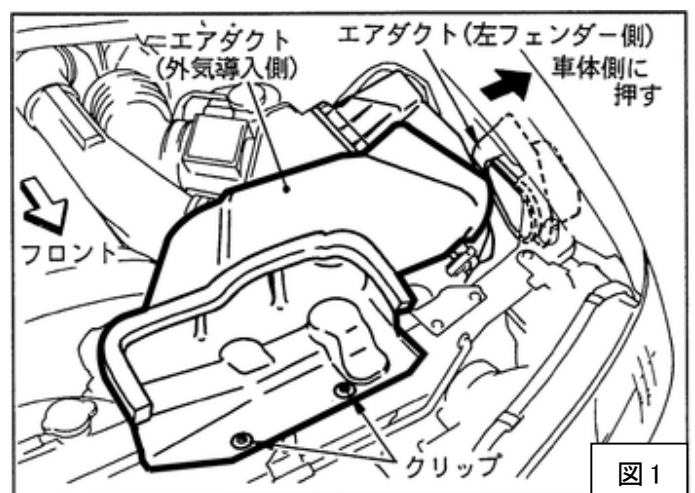
- 公道での実走によるデータ取りは絶対に行わないでください。
サーキットあるいはシャシダイナモ等を使用してデータ取りを行ってください。

⚠注意

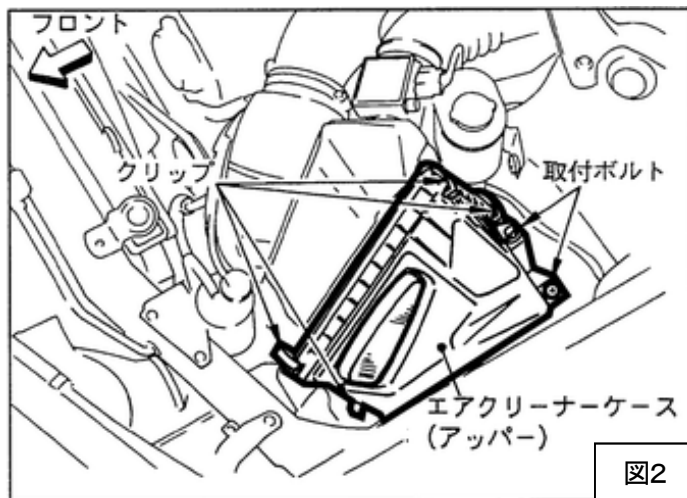
- 本製品の誤使用は絶対に行わないでください。
 - ・誤使用したことにより、最悪の場合エンジンを破損する恐れがあります。
 - ・本来の性能を損なう恐れがあります。
- 作業を始める前にエンジンルーム内の温度が40°C位(手で触れて熱くない程度)に下がっていることを確認してください。
 - ・火傷する恐れがあります。
- パイプ等に異物が入らないようにウエス等をかけておいてください。
 - ・異物がエンジンに入りエンジンが破損する恐れがあります。
- キットの構成部品をパーツリストに記載してあります。取付け前に異品、欠品の無いことを確認してください。
- ノーマルパーツの取付け取外しはメーカー発行の整備書をよく読んでから行ってください。整備書がお手元にない場合は、メーカーにてご購入ください。
- 本製品の取扱いは慎重に行ってください。落としたり、強いショックを与えないでください。取付け不良や故障の原因になります。
- ボルト、ナット類は適切な工具で確実に締付けてください。必要以上に締付けを行うと、ボルトのねじ部が破損します。
- 取付け作業のため、一時的に外すノーマルパーツは破損又は紛失しないように保管してください。
又、ノーマルパーツを取付ける際は、間違えて取付けないように取外す部品にはマーキングしてください。

取付け方法

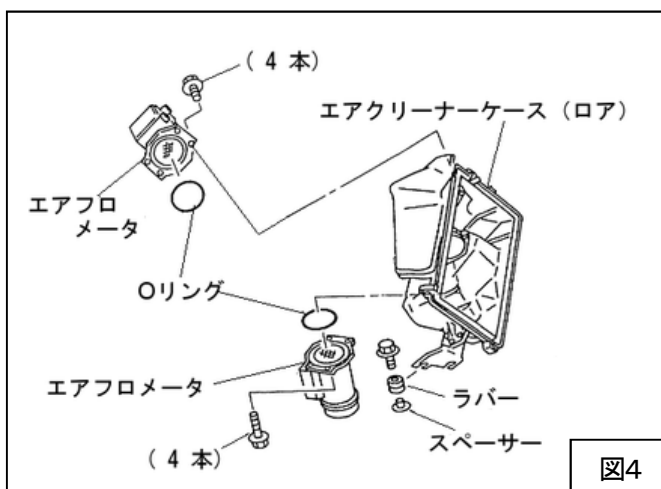
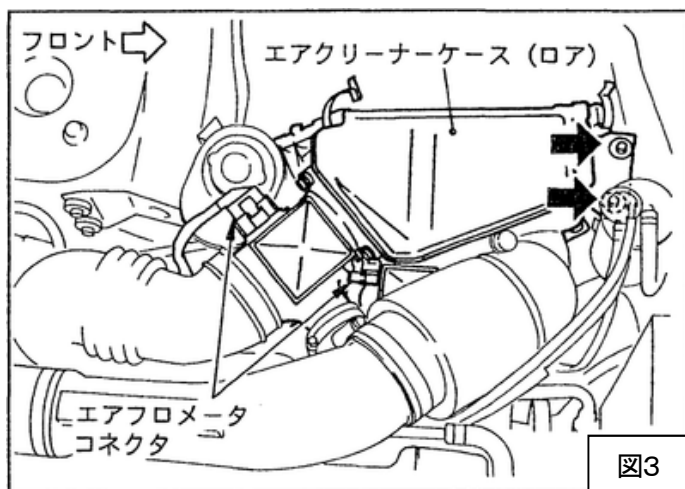
1. ノーマルパーツ取外し
 - (1) バッテリーのマイナス端子(-)からケーブルターミナルを取外してください。
 - (2) エアダクトを取外してください。(図1)



(3) エアクリナーケース(アッパー)を取外してください。(図2)

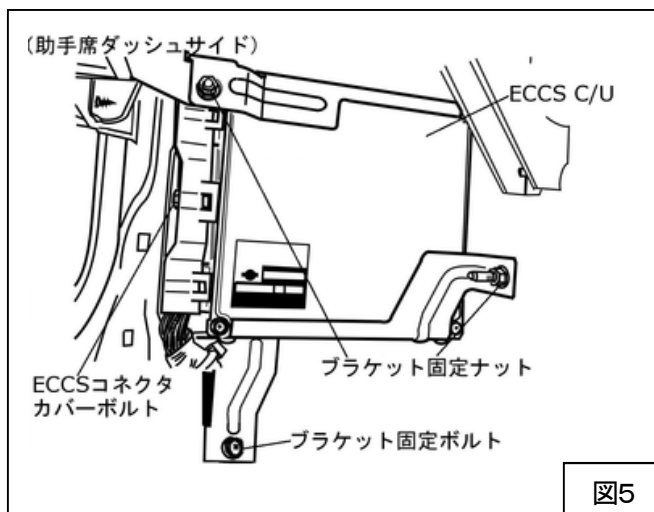


(4)エアフロメータのコネクタを取外し、ホースバンドをゆるめてエアクリナーケース(ロア)をエアフロメータと一体で取外してください。(図3、図4)



(5)エアクリナーケース(ロア)からエアフロメータを取外してください。(図4)

(6)助手席ダッシュサイドフィニッシャー(カバー)を外し、ECCS C/Uを取外してください。(図5)



2. キットパーツの取付け

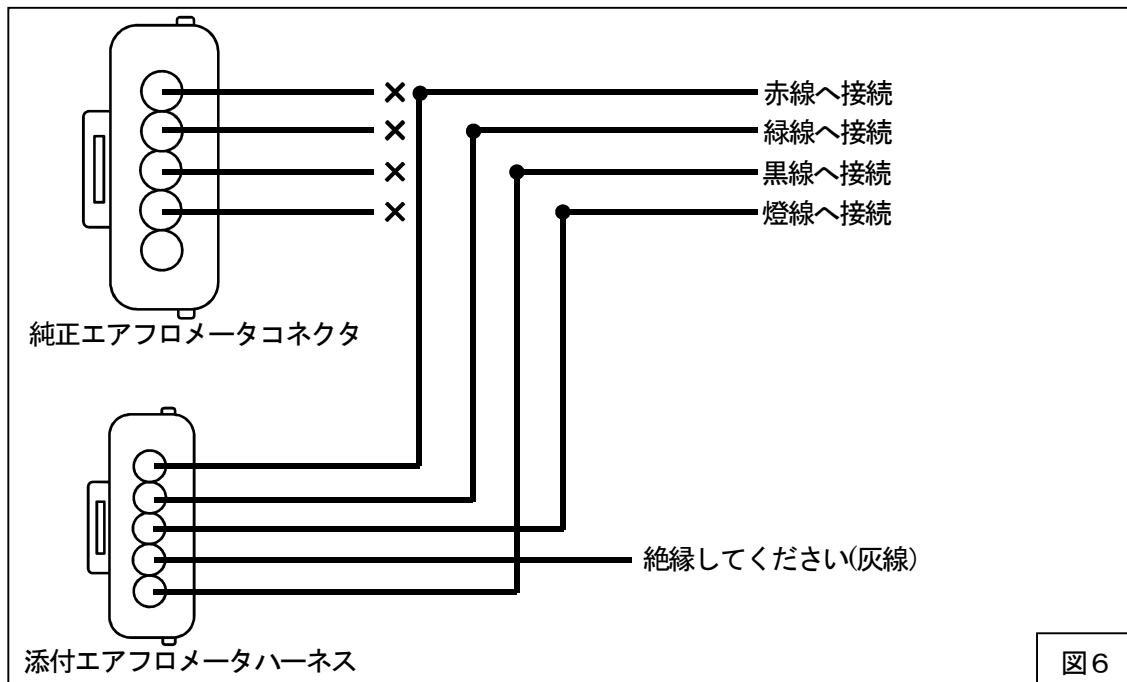
(1) 純正エアフロメータコネクタの配線をカットして、キットのエアフロメータハーネスを接続してください。(図6)

※接続部は確実に絶縁してください。キットのエアフロメータハーネス(灰線)は使用しないため絶縁してください。

⚠注意

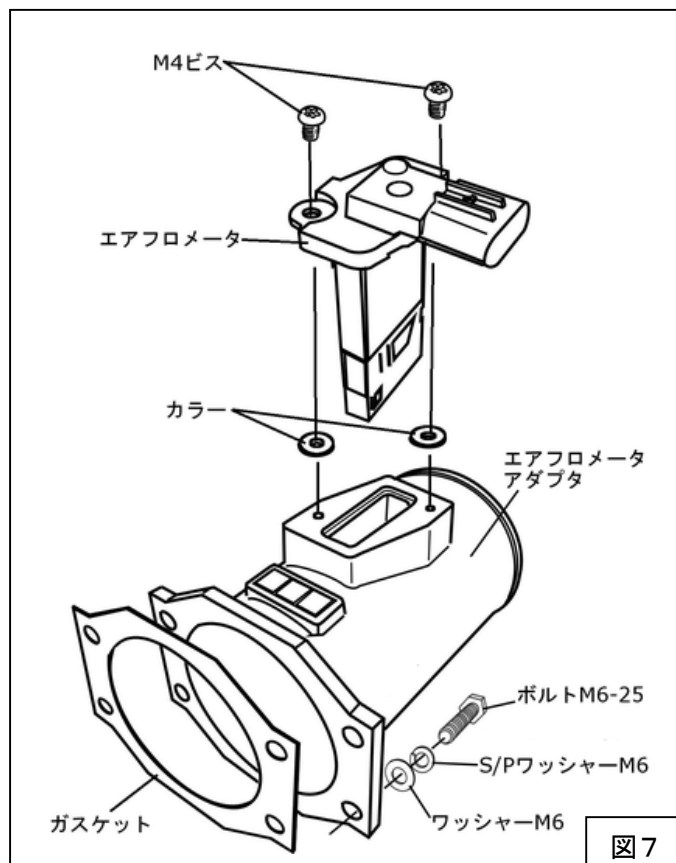
●誤配線を行わないように注意してください。又、確実に接続及び絶縁をおこなってください。

・誤配線、絶縁不良により、最悪の場合エンジンを破損する恐れがあります。

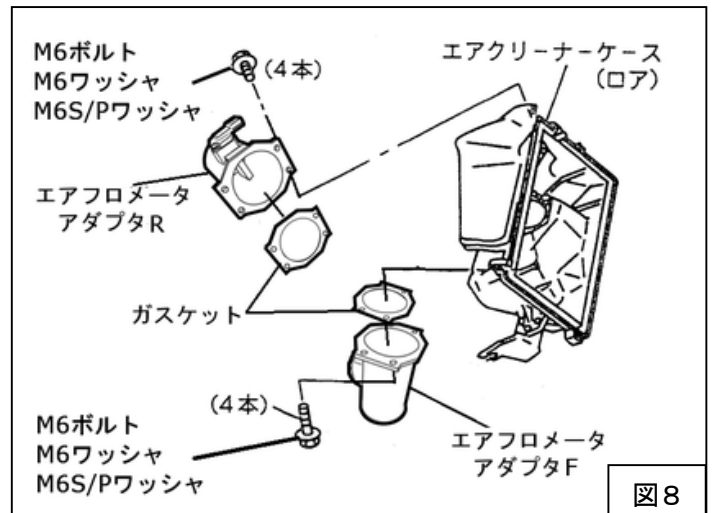


(2)エアフロメータアダプタにエアフロメータを取付けてください。

(図7)(F,R用、計2個)

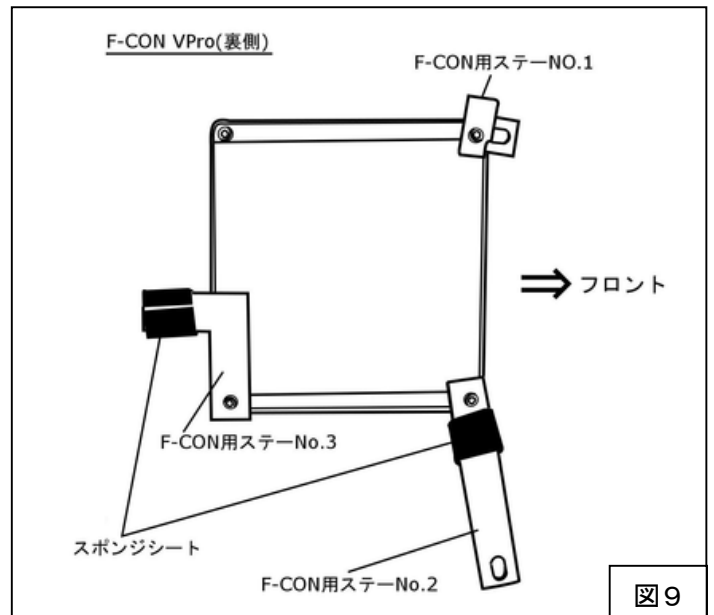


- (3)ガスケット、ボルト M6、ワッシャ M6、S/P ワッシャ M6 を使用し、エアフロメータアダプタをエアクリーナーケースに取付けてください。(図7、図8)



- (4)エアクリーナーケース、エアダクトを元のように取付けてください。

- (5)F-CON V Pro に付属されているステーボルトを使用して、F-CON V Pro にステーを共締めしてください。(図9)



- (6)スポンジシートを半分に切断し、図のようにステーに貼付けてください。(図9)

- (7)F-CON V Pro に F-CON ハーネスを接続してください。(図10)

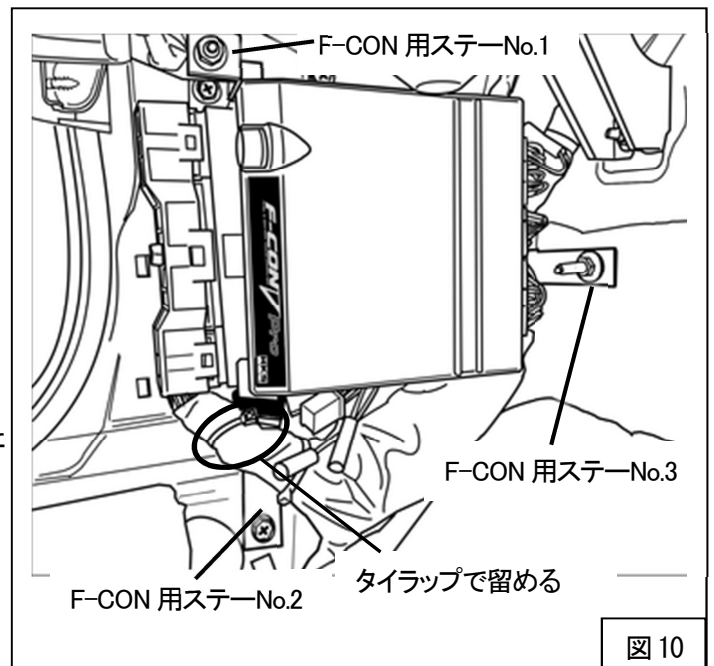
- (8)ブラケットの位置出しをおこない、車両に F-CON V Pro を取付けてください。(図10)

※純正 ECCS C/U と同じ固定位置

- (9)ECCS コネクタを F-CON ハーネスと接続してください。

- (10)F-CON 用ステーNo.2に ECCS ハーネスをタイラップで留めてください。(図10)

※助手席ダッシュサイドフィニッシャー(カバー)は、純正同等に取付けができません。
ハーネスの損傷の可能性がありますので、カバーは取外した状態でご使用ください。
加工などによりカバーを取付ける場合、ハーネスを損傷しないよう注意してください。



- (11)バッテリーのマイナス端子(-)にケーブルターミナルを取付けてください。

3. 車両との同調(初期設定)

- HP より車両に応じたデータをダウンロードしてください。
(HKS ホームページ(<http://www.hks-power.co.jp/>)—エレクトロニクス—F-CON V Pro+PowerWriter Set—公開情報内にあります。)
- 専用ソフト F-CON V Pro Ver3.4 PowerWriter (以下 PW)を開いてください。
- PW でダウンロードしたファイルを開いてください。
- イグニッションキーをオンにしてデータを書込んでください。

スロットルパラメータの同調設定

アクセルペダル全開で①の GET をクリックし CLOSE 部に電圧を読み込みます。

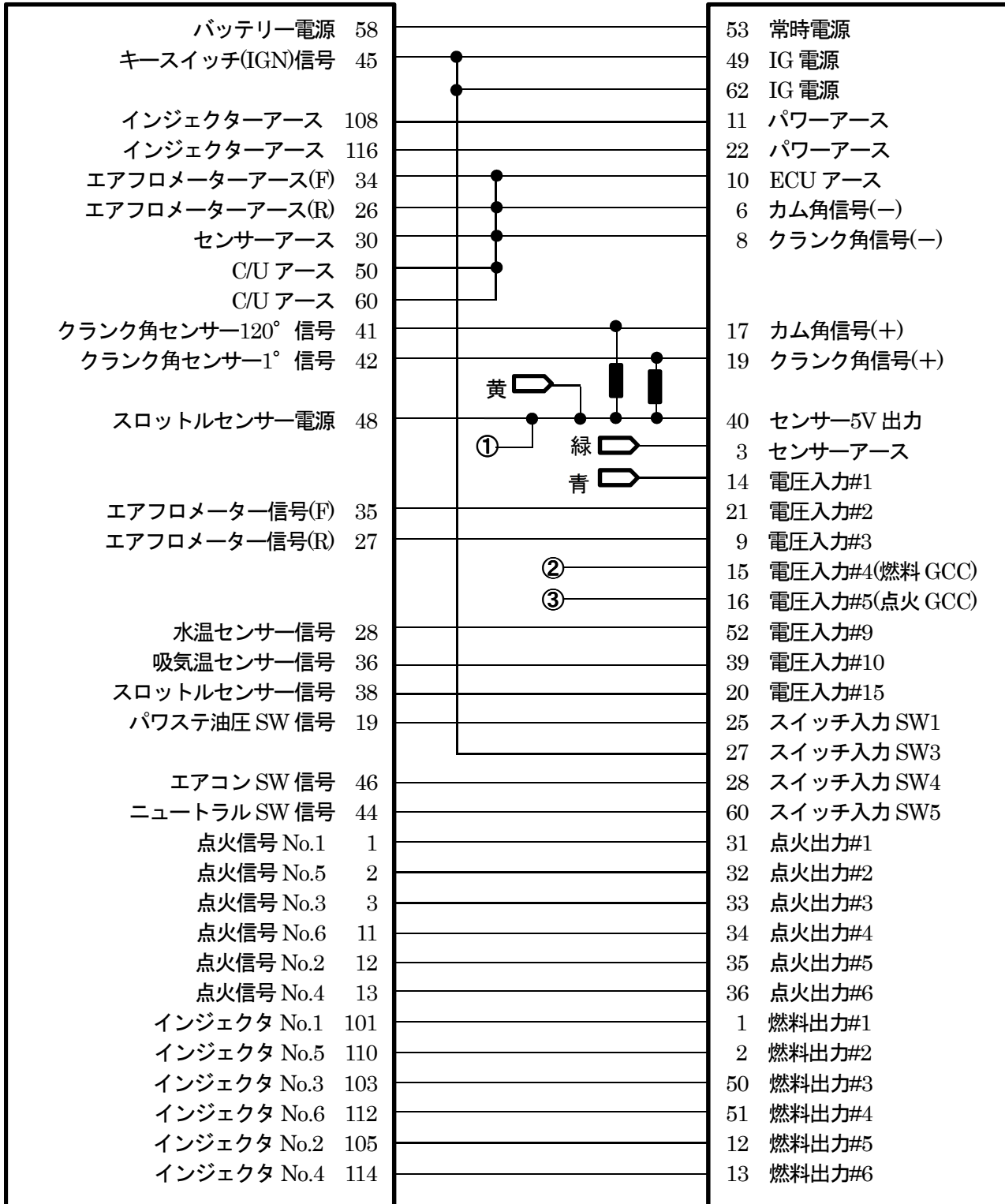
アクセルペダル全開で②の GET をクリックし OPEN 部に電圧を読み込みます。

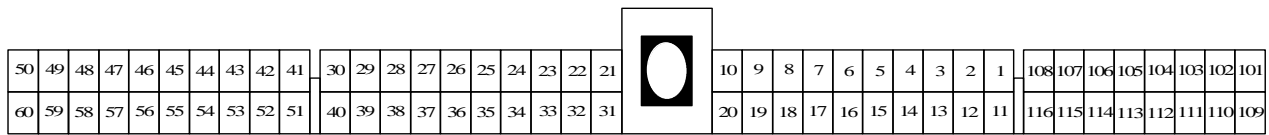
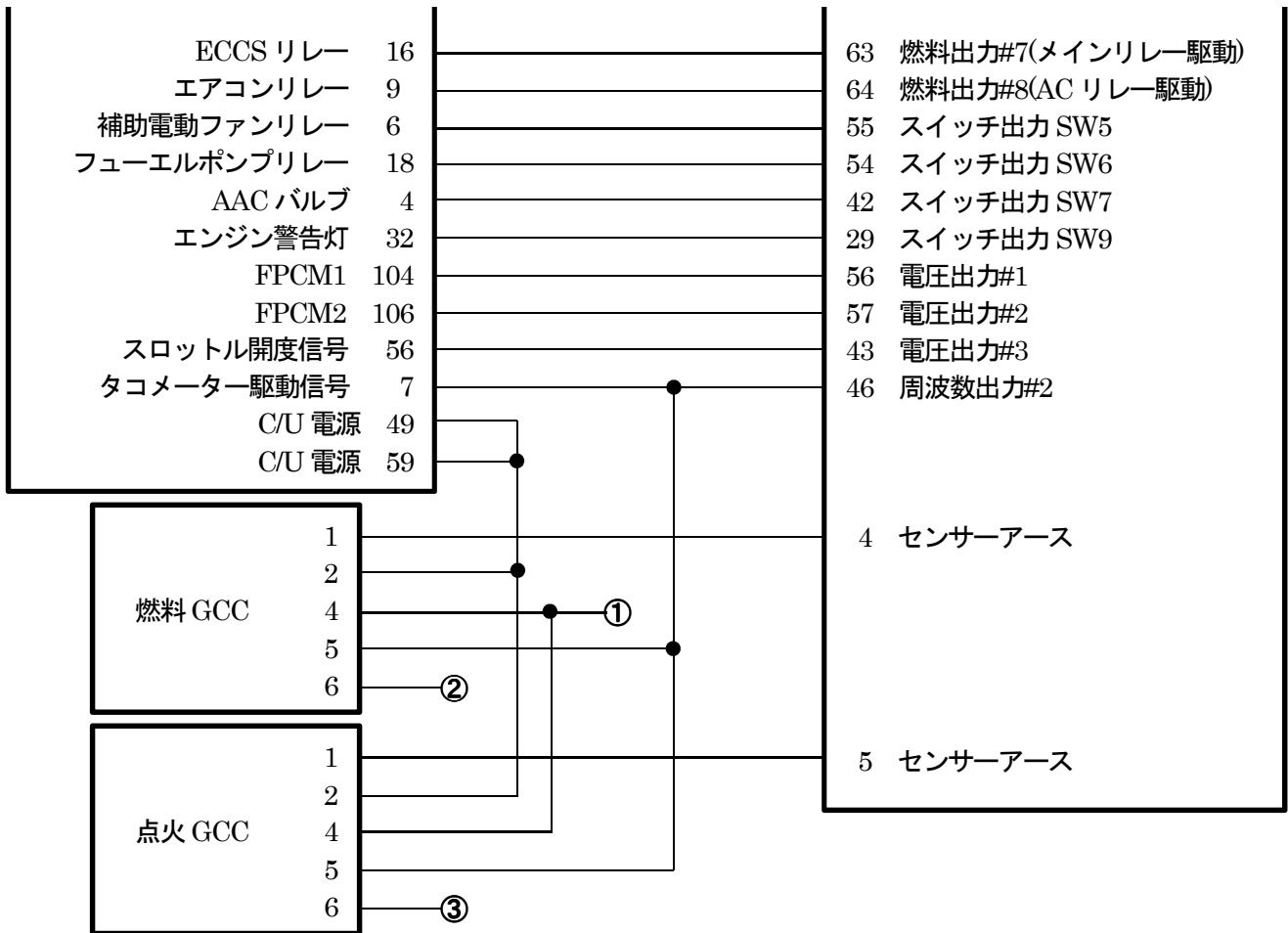
スロットル・アクセル			
スロットルパラメータ 1-1 PIN 20	CLOSE	449 [mV] GET	OPEN 3681 [mV] GET
		0.0 [%] ①	100.0 [%] ②
スロットルパラメータ 1-2	CLOSE	0 [mV] GET	OPEN 5000 [mV] GET
		0.0 [%]	100.0 [%]
スロットルパラメータ 2-1	CLOSE	0 [mV] GET	OPEN 5000 [mV] GET
		0.0 [%]	100.0 [%]
スロットルパラメータ 2-2	CLOSE	0 [mV] GET	OPEN 5000 [mV] GET
		0.0 [%]	100.0 [%]
アクセルパラメータ 1	CLOSE	1 [mV] GET	OPEN 5000 [mV] GET
		0.0 [%]	100.0 [%]
アクセルパラメータ 2	CLOSE	0 [mV] GET	OPEN 5000 [mV] GET
		0.0 [%]	100.0 [%]

■F-CON ハーネス NP5-23 配線概略図

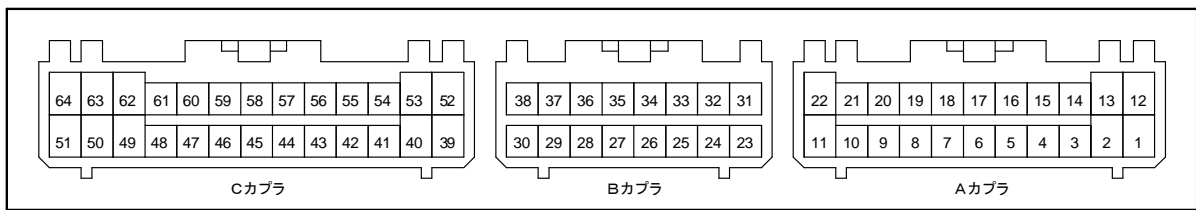
純正ハーネス側コネクタ

F-CON V Pro 側コネクタ





純正ハーネス側コネクタをはんだ付け側から見た図



F-CON V Pro 側コネクタを端子挿入側から見た図



燃料 GCC・点火 GCC コネクタを端子挿入側から見た図

取付け終了後の確認






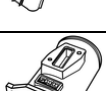
エンジン始動前の確認

確認項目	確認
配線が確実に取付けられているか。	
バッテリーのマイナス端子にケーブルターミナルが確実に取付けられているか。	
ホースバンドが確実に締まっているか。	
ボルト・ナット類の締め忘れはないか。	
取付けた部品が他の部品と干渉していないか。	

エンジン始動後の確認

確認項目	確認
各部からエア漏れはないか。	
軽く2, 3度空ぶかしを行いスムーズにエンジン回転が上がるか。	
アイドリング状態に異常はないか。	
エンジンを停止し、ボルトが緩んでないか。 (再度取付部の締付け確認)	

パーツリスト

No	品名	数	形状	備考
1	F-CON V-Pro	1		Ver.3.4
2	パワーライ ターセット	1		AN003
3	F-CON ハーネス	1		NP5-23
4	エアフロ メータ ハーネス	2		
5	エアフロ メータ	2		22680 AA410
6	エアフロ メータ アダプタ	2		

No	品名	数	形状	備考
7	ガスケット	2		
8	カラー	4		M4用
9	ビス	4		M4-6
10	F-CON 用 ステー No.1	1		刻印 3
11	F-CON 用 ステー No.2	1		刻印 なし
12	F-CON 用 ステー No.3	1		刻印 3

No	品名	数	形状	備考
13	ボルト	8		M6-25
14	ワッシャ	8		M6
15	S/P ワッシャ	8		M6
16	スポンジ シート	1		
17	タイラップ	5		中
18	取扱説明書	1		

維持・管理

快適に運転していただくために、お車を運転する前には必ず日常点検を行ってください。

- 安全な整備はドライバーの責任です。必ず実施してください。
- ユーザーマニュアルに記載されている事項以外は専門業者に依頼してください。
- 故障等の修理はお客様ご自身では絶対に対処せず、必ず専門業者に依頼してください。
- 走行中、異音・異臭・振動等の異変があった場合には、ユーザーマニュアルに従って対処してください。
- 本製品をお車から取外す際には、必ず専門業者に依頼してください。

アフターサービスについて

本製品に関するお問合わせは、専門業者またはお買上げの販売店までお問合わせください。

本書の記載内容は、予告無しに変更することがありますのであらかじめご了承ください。



株式会社 エッチ・ケー・エス
〒418-0192 静岡県富士宮市北山7181
<http://www.hks-power.co.jp/>

(禁無断複写、転載)