



S-style C

取扱説明書

本書は取付け作業前・ご使用前に必ずお読みください。

取付けは必ず専門業者に依頼してください。

お読みになった後は、大切に保管してください。

適合車両

本製品は下記に示す車両のみ取付け可能です。装着車種と適合車種を確認してください。

商 品 名	HKS HIPERMAX S-style C
用 途	自動車専用部品
コードNo.	80110-AT216 FULL KIT 80112-AT216 FRONT FULL SET 80113-AT216 REAR FULL SET 80114-AT216 FRONT DAMPER SET 80115-AT216 REAR DAMPER SET 80116-AT216 REAR RIDE HEIGHT ADJ. ASSY 80117-AT216 REAR SPRING SET 80110-AT216T FULL FRONT R-SPG KIT
製品説明書品番	E04415-T32320-00
車 名	トヨタ プリウス・プリウスPHV
型 式	ZVW50・ZVW51・ZVW55・ZVW52
エンジン形式	2ZR-FXE
年 式	プリウス：2015/12～，プリウスPHV：2017/2～
備 考	・ZVW55への装着は、リアスプリングを49N/mm (5kgf/mm) にレートアップすることをおすすめします。 ・ZVW52への装着は、リアスプリングを49N/mm (5kgf/mm) にレートアップしてください。

目 次

- 目 次
- 用語の説明
- 改訂の記録
- 本製品の取扱いについて
 - はじめに 2
 - 安全上の注意 2
 - お使いいただく前に 2
 - 取付け時の注意 3
 - 取付け後の確認 3
 - 車高の調整 4
 - 維持・管理 4
 - 異常・故障時の対応 4
 - アフターサービス 4
 - 廃却について 4
- 本製品の取付けについて
 - セット内容の確認 5
 - サスペンションASSY構成図 6
 - フロントサスペンションASSY取外し 7
 - フロントサスペンションASSY取付け 8
 - リアサスペンションASSY取外し 10
 - リアサスペンションASSY取付け 11
 - 車高調整方法 14
 - 開発車両データ 17

用語の説明

- 専門業者 : お買い上げ販売店及び取付けを依頼する整備工場・ショップ
- コードNo. : HKS製品及び部品を注文する際に使用する番号
- 点検・整備 : 本製品と自動車全体を安全に運転するために機能・性能を確認し、不具合部位を修理・調整すること
- 日常点検 : 自動車を運行する人が、一日一回運行前に行う点検
(日常点検及び点検項目は、メーカー発行のユーザーマニュアルに従って作業を行ってください。)
- ノーマル車両 : 車両購入時の状態アフターパーツを取付けていない車両、事故を起こしたことの無い車両
- メーカー : 車両の製造メーカー
- 整備書 : メーカー発行の整備書
- 誤使用 : 加工及び分解・改造・用途外使用を含む誤使用
- ASSY : Assembly (アッセンブリ) の略

改訂の記録

改訂No.	発行月	記載変更内容
3-1.01	2018/2	初 版
3-1.02	2019/5	仕様変更の為、P14「車高データ」数値変更

本製品の取扱いについて

はじめに

この度はHKS HIPERMAX SERIESをお買い上げいただき誠にありがとうございます。
本製品を安全にご使用いただき、機能を十分に発揮させるために本書をお読みください。
取付け終了後は本書に記載されている内容を守り、安全に使用してください。
本書は取付けを行う前に必ず読み、よく理解したうえで作業を行ってください。

- 本書は本製品を安全に取付けていただき、お客様または第三者への危険や損害を未然に防止するため、守っていただきたい注意事項を示しています。
- 本製品はノーマル車両、HKS製品取付け車両を基準に開発されております。
適合車両以外に取付けた場合は、本製品の機能・性能及び安全性について保証いたしかねます。
- お客様または第三者が本製品及び付属品を誤使用したことにより受けた損害については、当社は一切責任を負いかねます。
- 本製品の仕様は付属品を含め、改良のため予告なく変更することがあります。
- 本書は予告なく改版することがあります。
- 本書はお読みになった後も、本製品の側に置いてご活用ください。
- 本製品は日本国内での使用を目的に設計されたものです。海外では使用しないでください。
This product is designed for use in Japan only. It must not be used in any other Country.

安全上の注意

本書では、下記のような記号を使用しお客様への危険レベルを示しています。



作業員または使用者が、死亡または重傷を負う可能性がある場合



作業員または使用者が、傷害を負う危険が想定される場合（人損）拡大物損の発生が想定される場合（拡大物損とは、当該製造物が原因で誘発された物的損害（例えば車両の破損及び焼損））

お使いいただく前に

本製品を正しくお取扱いいただくために、下記の注意事項を必ず厳守してください。

警告

- ・本製品の交換、車高の調整に際して、車載ジャッキを使用した車体の持ち上げは絶対に行わないでください。
必ず自動車専用リフトかガレージジャッキとリジッドラックを使用してください。
車載ジャッキを使用すると車体が不安定な状態となり、車両が落下してケガをしたり、最悪の場合は死亡する恐れがあります。
- ・本製品には窒素ガスが封入されています。分解したり、火に入れないでください。
また、地面に落とす等の強い衝撃は与えないでください。分解・衝撃等で爆発する恐れがあります。

注意

- ・本キット装着により、衝突被害軽減ブレーキ等の運転支援システムが正しく機能しない可能性があります。
- ・本キット装着による誤作動や不具合に関して責任を負いかねます。

- シリンダーの継ぎ目部分からオイルがにじむ場合がありますが、組立て時にOリングの外側に微量のオイルが残ったためににじみで異常ではありません。
- 倒立タイプのサスペンションの底部分からグリスが出てくる場合がありますが、組立て時のグリスが残ったもので異常ではありません。そのまま使用されても問題はありますが、気になる場合はウエス等で拭き取ってください。
- 汚れがついている場合は市販されているブレーキクリーナー等をウエスにつけて拭き取ってください。

取付け時の注意

- 本製品の取付けは、必ず専門業者に依頼してください。
- 本製品の加工、改造は絶対に行わないでください。
- ガス封入口から窒素ガスを抜いたり、充填しないでください。
- 本製品を交換する際は必ず左右（2本）同時に交換してください。
- スプリング脱着作業には、スプリングコンプレッサーを使用してください。
- スプリング脱着作業時は、スプリングコンプレッサーの引っ掛かり状態を確認して作業してください。
- サスペンションのアップマウントの取付け・取外しの際に、インパクトレンチは使用しないでください。
やむをえず使用する場合は、スプリングの反発力及びバネ下重量がサスペンションに掛かり、サスペンションが伸び切った状態での作業は避け、スプリングが遊んでいる状態でサスペンションを縮めて作業するか、もしくはジャッキ等を用いサスペンションを縮めた状態で作業してください。
インパクトレンチの誤った使用により、内部部品の脱落または異音の発生する原因となる可能性があります。
- ・本書及び整備書に従ってノーマルサスペンションASSYを取外してください。
- ・本書に従って車両に本製品を取付けてください。
(サスペンションに左右があるものは、左右を区別するためのステッカーが貼付けてあります。)
- ・各ボルト・ナットを本書及び整備書に記載されている規定トルクで締付けてください。
規定トルクで締付けない場合、ボルト・ナットのネジ部破損や、ゆるみ、ショックアブソーバ内部破損の原因になります。

注意

- ・本製品のシャフトを工具等でつかましないでください。油漏れの原因になります。
- ・六角穴付き皿ボルトをゆるめたり外したりしないでください。高圧ガスが噴出し、ショックアブソーバの機能が失われます。
- ・スプリングが圧縮されている状態でスプリングコンプレッサーが脱落すると不測の方向に各部品が飛散し、負傷する恐れがあります。

取付け後の確認

- 下記の項目を確認してください。
 - ・各ボルト・ナットが本書及び整備書に記載されている規定トルクで締付けられているか。
 - ・ブレーキホースやABSセンサハーネス等が、他の部品と干渉やこすれないか。
(オプションパーツとして汎用ブラケット：1799-SA010を設定してあります。)
 - ・本製品にタイヤやホイール等、他の部品が接触していないか。
- タイヤ及びホイールは、いかなる場合でもサスペンション本体と干渉しないものを使用してください。本製品にタイヤやホイール等、他の部品が接触・干渉した状態で使用を続けると、油漏れや作動不良の原因になります。
- スプリングは、スプリングシートの径に適合した製品を使用してください。
- 走行中に異音や異常な振動等の異変が生じた場合は、ただちに車両を停止し、取付けを依頼した専門業者へ点検を依頼してください。

車高の調整

- 調整を始める前に車両の各部分の温度が約40℃位（手で触れて熱くない程度）に下がっていることを確認してください。
- 車高調整方法は、ライドハイトアジャスターのネジ調整によって車高を調整するタイプと、ブラケットの位置（ケース長）を変更することで車高を調整する全長調整式タイプの2種類があります。
- 車高調整方法・調整範囲・変化量等については、本製品の取付けについて（P5～）をご覧ください。
- 車高調整時は、必ず専用のフックレンチを使用してください。専用のフックレンチ以外を使用した場合、スプリングシートやロックナットが破損する恐れがあります。
- スプリングシート位置を変更する場合は、スプリングのセット荷重や車両の重量が掛からない状態で調整してください。スプリングのセット荷重や車両の重量が掛かった状態でスプリングシートを調整するとネジ山を破損する恐れがあります。
- 車高調整後は、サスペンションと車体側の部品（ドライブシャフト・サスペンションアーム等）がサスペンションの作動範囲内で干渉やこすれがないか必ず確認し、干渉やこすれが認められた場合は干渉やこすれがない位置で使用してください。
- 車高調整後は、伸び切り位置で必ずスプリングに遊びがないか確認してください。
- 車高調整後は、車両に車重を掛けた状態でスプリング上部がアッパーマウント下側ガイド部に確実にガイドされている事を確認してください。

注意

- ・車両の各部分の温度が下がっていない状態で作業を行うと火傷を負う恐れがあります。
- ・車高調整は、取扱説明書に記載された調整範囲内で調整してください。記載された調整範囲外で使用した場合、車両やサスペンションが破損する恐れがあります。
- ・スプリングに遊びのある状態で使用すると、スプリングが脱落する恐れがあります。

維持・管理

- 快適に運転していただくために、必ずお車を運転する前に日常点検を行ってください。日常点検はドライバーの責任です。必ず実施してください。
- 本製品取付け後は、ならし運転が必要です。50km前後を目安に速度を抑えて走行してください。
- 本製品使用期間中は、定期的に各部の締付け・車高・汚れ等を確認し、必要に応じて増し締め・調整・清掃を行ってください。
- 経年変化によりピロボール・シャフト等が磨耗し、サスペンションの性能の低下や音が発生する場合があります。サスペンション本来の性能を維持させるため定期的なオーバーホールをおすすめします。

異常・故障時の対応

- 故障の修理はお客様ご自身では対処せず、必ず専門業者に依頼してください。
- 走行中、異音・異臭・振動等の異変があった場合は、ただちに車両の運転を中止し、専門業者に修理を依頼してください。

アフターサービス

- 本製品に関するお問い合わせ及びオプションパーツ・紛失部品の購入・オーバーホールのご依頼は、お買い上げの販売店にお問い合わせください。
- 本製品取付け後に修理・オーバーホール等が生じた場合、本製品（サスペンション単体）のみをお預かりさせていただく場合があります。修理・オーバーホール作業期間中にお車を使用される場合のために、取外したサスペンションは保管しておくことをおすすめします。

廃却について

- 廃却する場合はお客様ご自身で対処せず、必ずお買い上げの販売店または専門業者に依頼してください。
- オイルが飛散する場合がありますので、必ず安全メガネを着用し、作業してください。

本製品の取付けについて

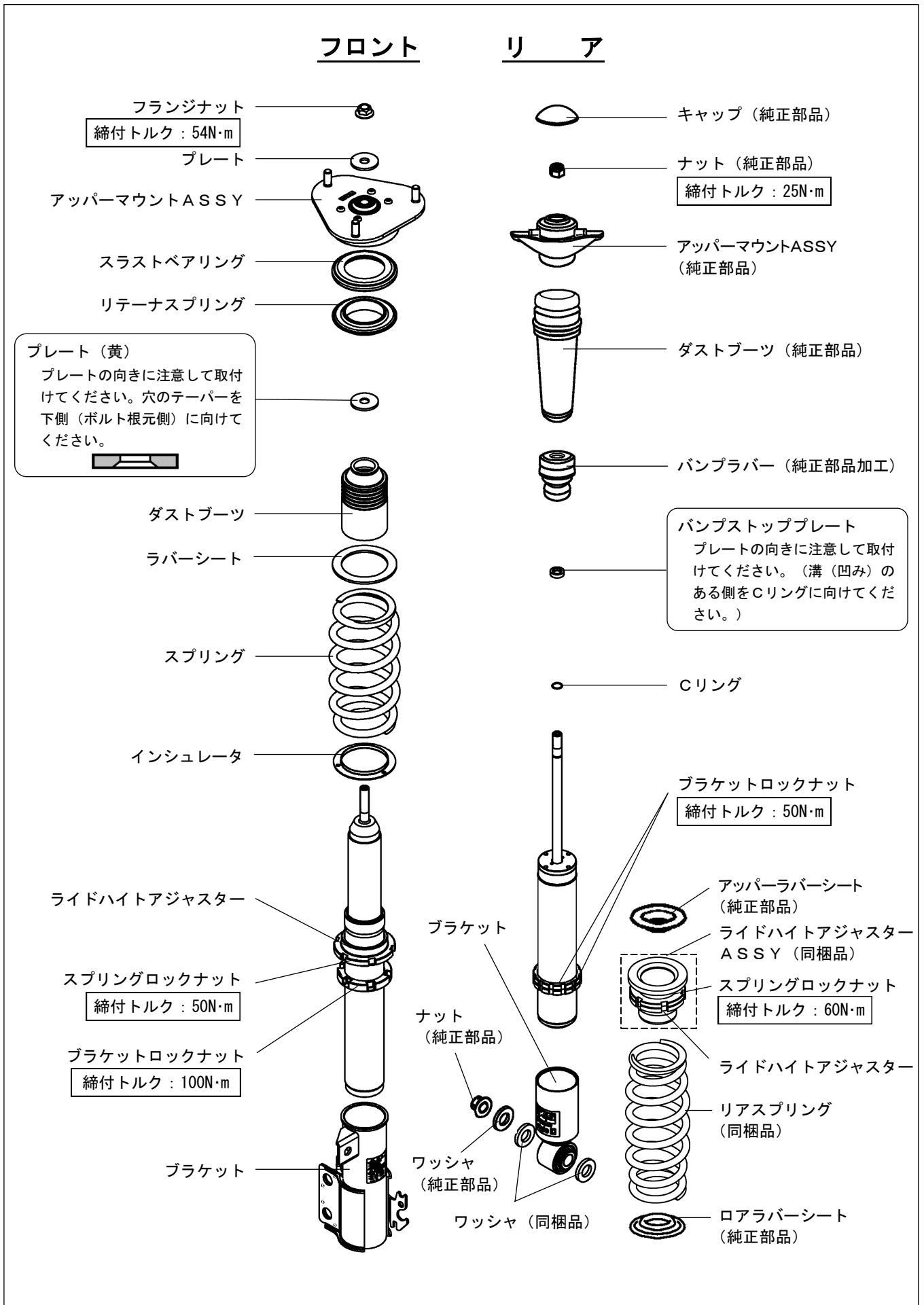
◎取付け作業前に必ずお読みください。

セット内容の確認

取付け前に、下記のセット内容の有無・数量を確認してください。

	フロントサスペンションASSY	2
	リアショックアブソーバASSY	2
	リアスプリング	2
	ライドハイトアジャスターASSY	2
	フランジナット	2
	ワッシャ	4
	フックレンチ (大)	1
	フックレンチ (穴付)	1
	保証書	1
	取扱説明書 (本書)	1

サスペンションASSY構成図

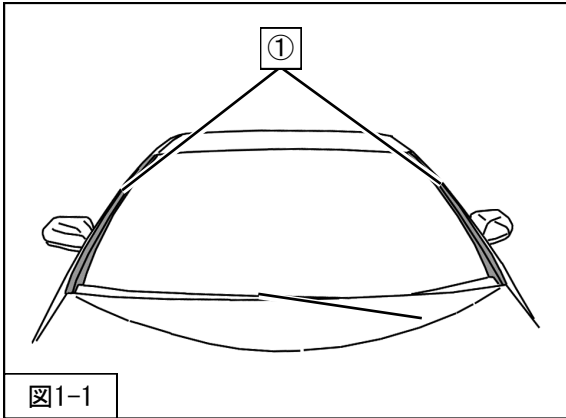


イラストと実際の製品とは形状が異なる場合があります。

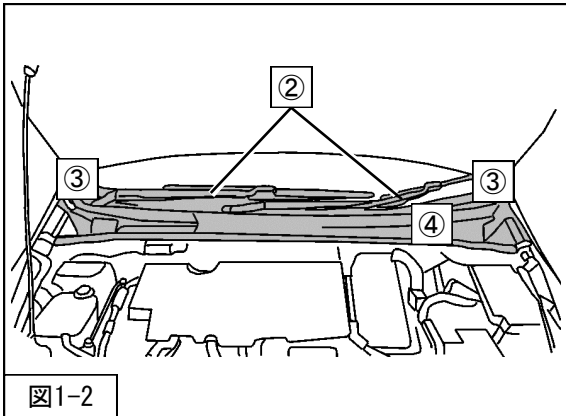
フロントサスペンションASSY取外し

⚠ 警告

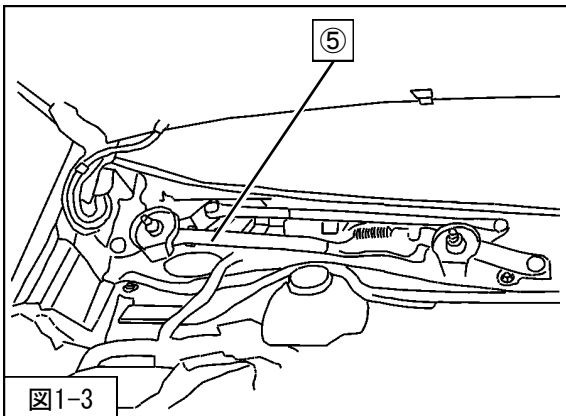
本製品の交換、車高の調整に際して、車載ジャッキを使用した車体の持ち上げは絶対に行わないでください。車載ジャッキを使用すると車体が不安定な状態となり、調整中に車両が落下してケガをしたり、最悪の場合は死亡する恐れがあります。必ず自動車用リフトか、ガレージジャッキとリジッドラックを使用してください。



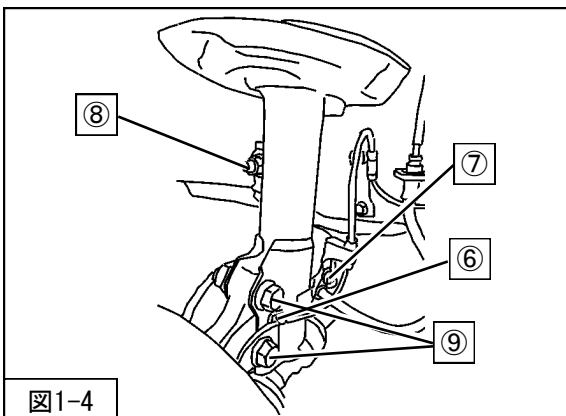
1. ①アウトサイドモールディング
を取外してください。(図1-1)



2. ②ワイパー
③カウルウォータエクストラクトシールド
④カウルトップ
を取外してください。(図1-2)

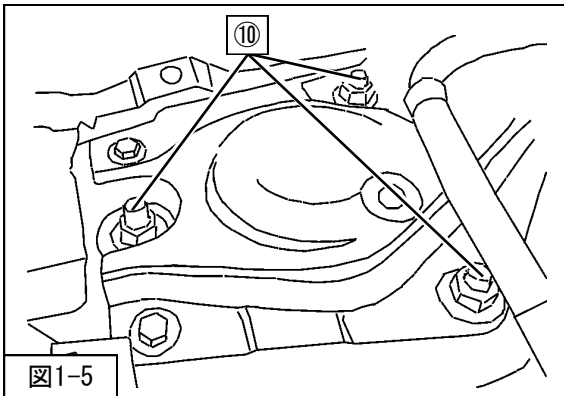


3. ⑤ワイパーモーターASSY
を取外してください。(図1-3)



4. 車両をジャッキアップし、タイヤを取外してください。
5. ⑥車輪速センサケーブル取付クリップ
⑦ブレーキホース取付ボルト
⑧スタビライザリンク取付ナット
⑨フロントサスペンションASSYロア取付ボルト・ナット
を取外してください。(図1-4)

フロントサスペンションASSY取外し



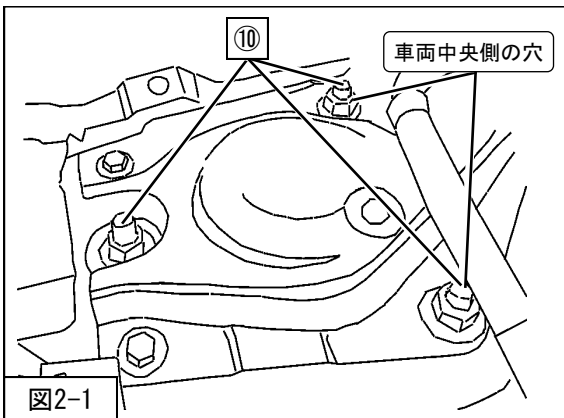
- ⑩フロントサスペンションASSYアッパー取付ナットを取外してください。(図1-5)
- フロントサスペンションASSYを車両から取外してください。

フロントサスペンションASSYを取外す際、ブレーキホース・ABSセンサーハーネスを引っ張らないようにしてください。引っ張った場合、ブレーキの故障・破損の原因となります。

フロントサスペンションASSY取付け

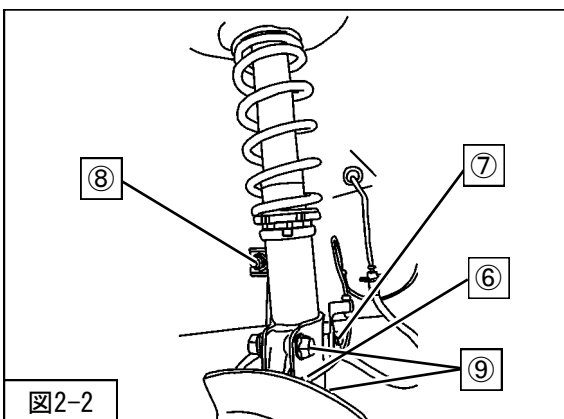
⚠ 注意

各部の締付トルクは、本説明書指定値またはメーカー発行の整備要領書に従ってください。指定値に従わない場合ボルト・ナットのネジ部破損やショックアブソーバ内部破損の原因になります。

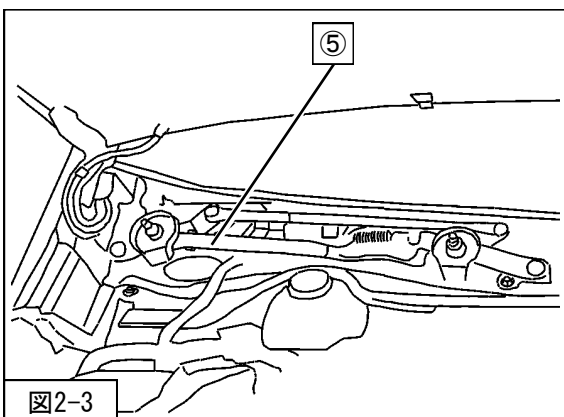


- 取付けは取外しと逆の手順で行います。
- ⑩フロントサスペンションASSYアッパー取付ナット (締付トルク：50N・m) を車両に取付けてください。(図2-1)

※車両中央側の穴(2ヶ所)には、ボディパネル内に純正スペーサーがあることを確認してください。

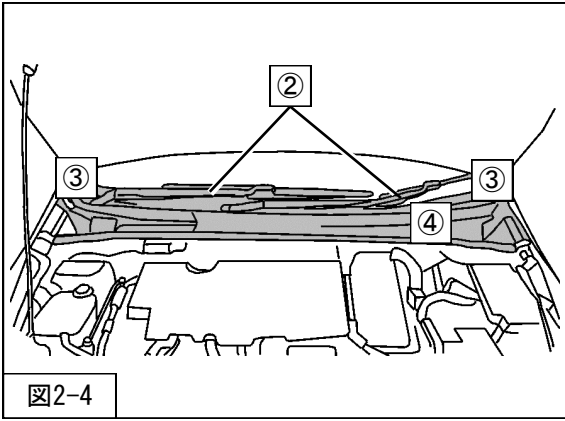


- ⑨フロントサスペンションASSYロア取付ボルト・ナット (締付トルク：240N・m)
⑧スタビライザリンク取付ナット (締付トルク：74N・m) を取付けてください。(図2-2)
- ⑦ブレーキホース取付ボルト (締付トルク：29N・m) フランジナット (同梱品) を使用して、ブレーキホースを取付けてください。(図2-2)
- ⑥車輪速センサケーブル取付クリップを取付けてください。(図2-2)

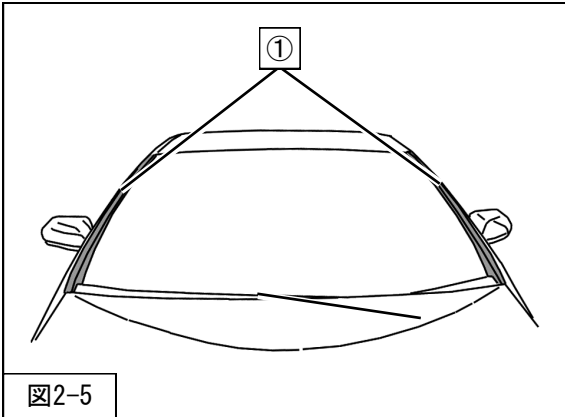


- タイヤを取付け、車両をジャッキからおろしてください。
- ⑤ワイパーモーターASSYを取付けてください。(図2-3)

フロントサスペンションASSY取付け



7. ④カウルトップ
③カウルウォータエクストラクトシールド
②ワイパー
を取付けてください。(図2-4)



8. ①アウトサイドモールディング
を車両に取付けてください。(図2-5)

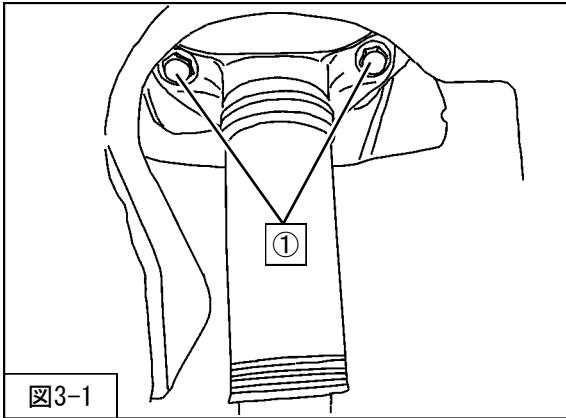
⚠ 注意

- ・タイヤを取付け後、本製品がタイヤやホイール等、他の部品に接触していないことを確認してください。接触していると、油漏れや作動不良の原因になります。
- ・本製品に交換後は車高の変化に伴いアライメントに狂いが生じます。アライメントの狂いは走行安定性の低下やタイヤの偏磨耗などの悪影響を及ぼしますので、交換後は必ずアライメントを適正值に調整してください。

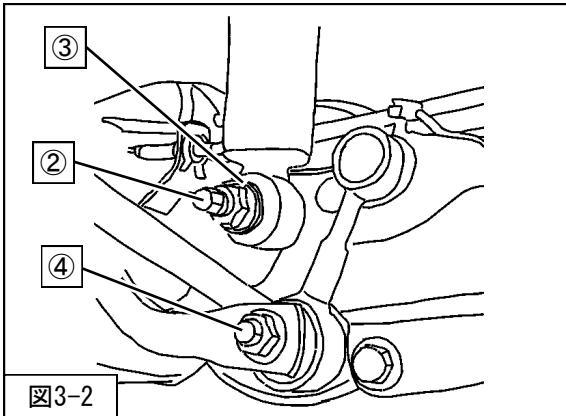
リアサスペンションASSY取外し

⚠ 警告

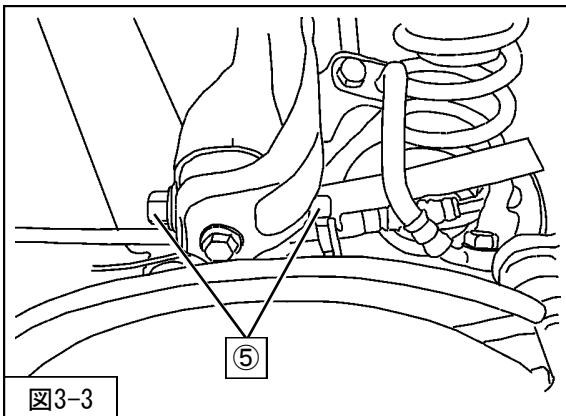
本製品の交換、車高の調整に際して、車載ジャッキを使用した車体の持ち上げは絶対に行わないでください。車載ジャッキを使用すると車体が不安定な状態となり、調整中に車両が落下してケガをしたり、最悪の場合は死亡する恐れがあります。必ず自動車用リフトか、ガレージジャッキとリジッドラックを使用してください。



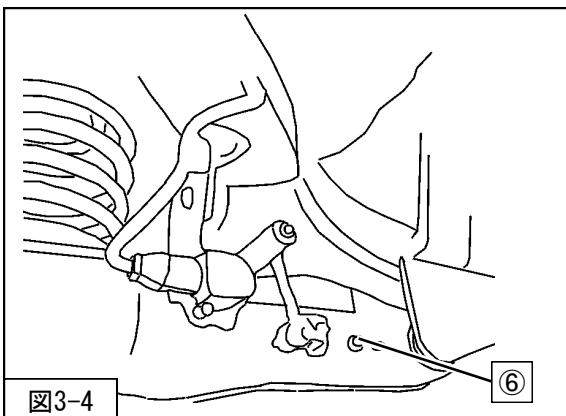
1. 車両をジャッキアップし、タイヤを取外してください。
2. ①リアショックアブソーバASSYアッパー取付ボルトを取外してください。(図3-1)



3. ②リアショックアブソーバASSYロア取付ナット
③ワッシャ
④スタビライザリンク取付ナット
を取外してください。(図3-2)



4. ⑤アッパーアーム取付ボルト・ナット
を取外してください。(図3-3)



6. ⑥ハイトコントロールセンサ取付ボルト
を取外してください。(図3-4)

リアサスペンションASSY取外し

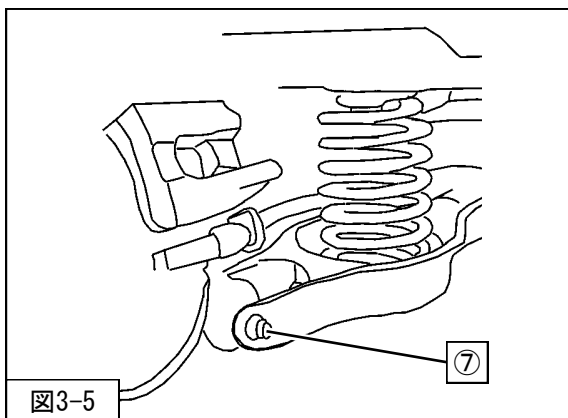


図3-5

7. ジャッキ等でロアアームを支えながら、
⑦ロアアーム取付ボルト・ナット
を取外してください。（図3-5）
8. スプリングを車両から取外してください。（図3-5）
※ブレーキホース等の突っ張りに注意してください。

リアサスペンションASSYを取外す際、ブレーキホース・ABSセンサーネスを引っ張らないようにしてください。
引っ張った場合、ブレーキの故障・破損の原因となります。

リアサスペンションASSY取付け

⚠ 注意

各部の締付トルクは、本説明書指定値またはメーカー発行の整備要領書に従ってください。
指定値に従わない場合ボルト・ナットのネジ部破損やショックアブソーバ内部破損の原因になります。

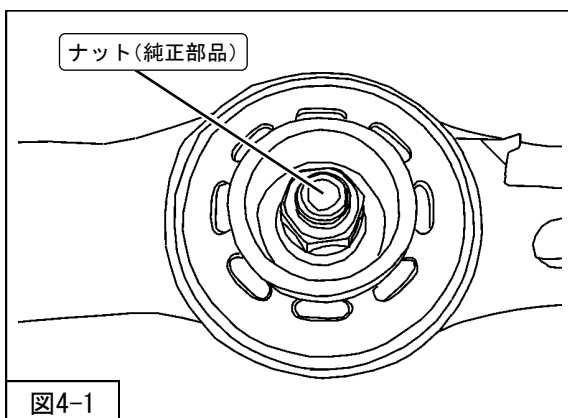


図4-1

・取付けは取外しと逆の手順で行います。

1. 本製品は、リアショックアブソーバASSY（同梱品）に
純正部品を使用します。
ナット（純正部品）を取外し、純正リアショックアブソーバ
ASSYを分解してください（図4-1）

⚠ 注意

内部故障の原因になるため、インパクトレンチは使用しないで
ください。

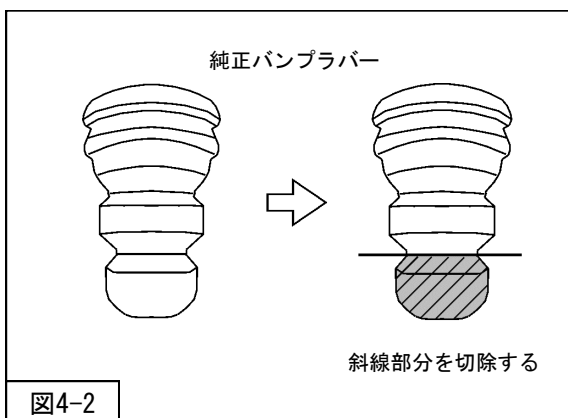


図4-2

2. リアショックアブソーバASSYから純正バンブラバーを取外し、
図の位置で切除してください。（図4-2）
3. P6「サスペンションASSY構成図」を参考に、純正部品を
リアショックアブソーバASSY（同梱品）に組付けてください。

⚠ 注意

リアショックアブソーバトップのナット（純正部品）の緩みは
異音発生の原因になります。確実に締め付けてください。

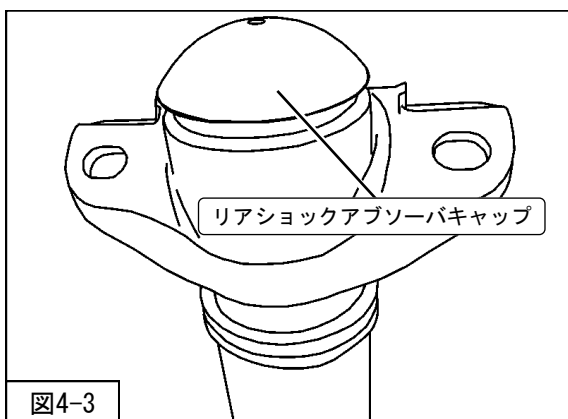


図4-3

4. リアショックアブソーバキャップ（純正部品）
を取付けてください。（図4-3）

リアサスペンションASSY取付け

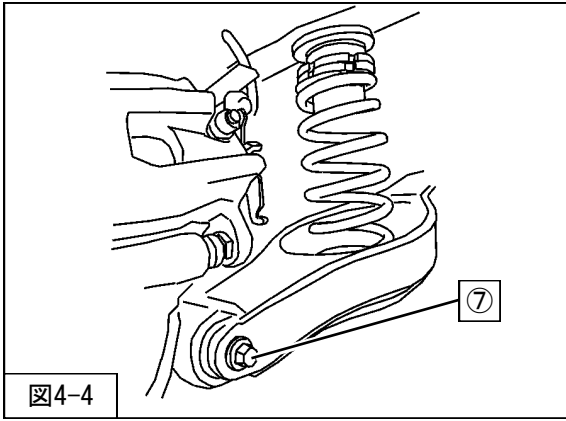


図4-4

5. P 6 「サスペンションASSY構成図」を参考に、
 アッパーラバーシート（純正部品）
 ライドハイトアジャスターASSY（同梱品）
 リアスプリング（同梱品）
 ロアラバーシート（純正部品）
 を車両に取付けてください。（図4-4）
6. ジャッキ等で支えながら、ロアアームが水平になるまで荷重を
 掛け、
 ⑦ロアアーム取付ボルト・ナット（締付トルク：73N・m）
 を取付けてください。（図4-4）

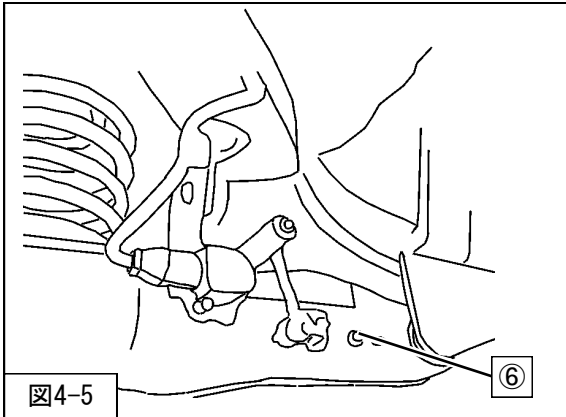


図4-5

7. ⑥ハイトコントロールセンサ取付ボルト（締付トルク：8N・m）
 を取付けてください。（図4-5）

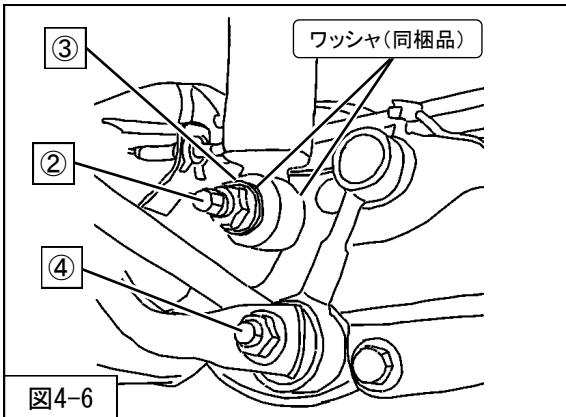


図4-6

8. ワッシャ（同梱品）
 ③ワッシャ
 ②リアショックアブソーバASSYロア取付ナット
 （締付トルク：125N・m）
 を使用して、リアショックアブソーバASSY（同梱品）
 を車両に取付けてください。（図4-6・図4-7）
9. ④スタビライザリンク取付ナット（締付トルク：75N・m）
 を取付けてください。（図4-6）

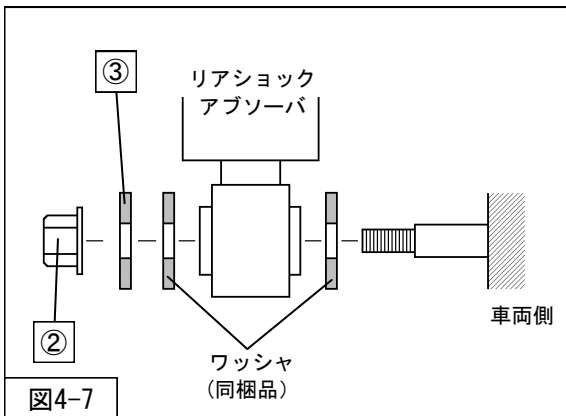
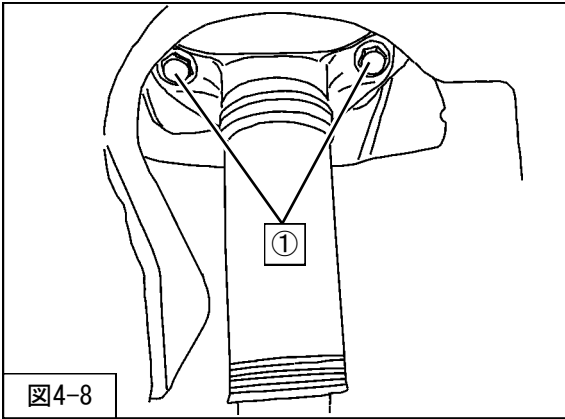


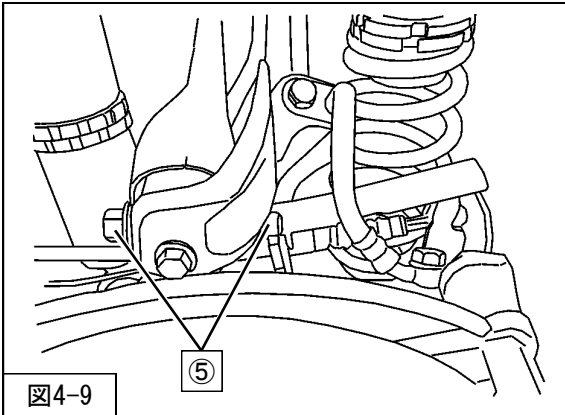
図4-7

リアサスペンションASSY取付け



10. ①リアショックアブソーバASSYアッパー取付ボルト
(締付トルク：55N・m)
を取付けてください。(図4-8)

※ボルトの取付けは、車両前側仮締め→後側本締め→前側本締
めの手順で行ってください。



11. ジャッキ等で支えながらロアアームが水平になるまで荷重を
掛け、
⑤アッパーアーム取付ボルト・ナット (締付トルク：73N・m)
を取付けてください。(図4-9)
12. タイヤを取付け、車両をジャッキからおろしてください。

⚠ 注意

- ・タイヤを取付け後、本製品がタイヤやホイール等、他の部品に接触していないことを確認してください。
接触していると、油漏れや作動不良の原因になります。
- ・本製品に交換後は車高の変化に伴いアライメントに狂いが生じます。アライメントの狂いは走行安定性の低下や
タイヤの偏磨耗などの悪影響を及ぼしますので、交換後は必ずアライメントを適正値に調整してください。

車高調整方法

出荷時、ライドハイトアジャスター及びブラケット位置は車検対応のHKS推奨車高となるようセットされています。
 本製品には、ライドハイトアジャスターとブラケットの2つの車高調整機構があります。
 下記の表は出荷時及び車高の上限、下限の数値※です。

ZVW51 車高データ(単位:mm)	FRONT						REAR					
	出荷時	テスト時	上限	下限	走行可上限	走行可下限	出荷時	テスト時	上限	下限	走行可上限	走行可下限
車高	660	←	684	633	684	633	654	←	686	635 (625)	686	635 (625)
車高ノーマル比	-27	←	-3	-54	-3	-54	-32	←	0	-51 (-61)	0	-51 (-61)
ケース長	305	←	-	-	329	278	315	←	-	-	325	300
スプリングセット長	214	←	-	-	214	←	-	-	-	-	-	-
巻上げ寸法	27	←	-	-	51	0	43	←	-	-	68	28 (20)

ZVW55 車高データ(単位:mm)	FRONT						REAR					
	出荷時	テスト時	上限	下限	走行可上限	走行可下限	出荷時	テスト時	上限	下限	走行可上限	走行可下限
車高	662	←	686	635	686	635	641	651	673	622 (612)	673	622 (612)
車高ノーマル比	-35	←	-11	-62	-11	-62	-45	-35	-13	-64 (-74)	-13	-64 (-74)
ケース長	305	←	-	-	329	278	315	←	-	-	325	300
スプリングセット長	214	←	-	-	214	←	-	-	-	-	-	-
巻上げ寸法	27	←	-	-	51	0	43	50	-	-	68	28 (20)

ZVW55 リアスプリング5K-250仕様 車高データ(単位:mm)	FRONT						REAR					
	出荷時	テスト時	上限	下限	走行可上限	走行可下限	出荷時	テスト時	上限	下限	走行可上限	走行可下限
車高	662	←	686	635	686	635	659	←	686	640 (629)	686	640 (629)
車高ノーマル比	-35	←	-11	-62	-11	-62	-27	←	0	-46 (-56)	0	-46 (-56)
ケース長	305	←	-	-	329	278	315	←	-	-	325	300
スプリングセット長	214	←	-	-	214	←	-	-	-	-	-	-
巻上げ寸法	27	←	-	-	51	0	43	←	-	-	64	28 (20)

ZVW52 リアスプリング5K-250仕様 車高データ(単位:mm)	FRONT						REAR					
	出荷時	テスト時	上限	下限	走行可上限	走行可下限	出荷時	テスト時	上限	下限	走行可上限	走行可下限
車高	661	←	685	634	685	634	642	←	666	623 (613)	666	623 (613)
車高ノーマル比	-27	←	-3	-54	-3	-54	-24	←	0	-43 (-53)	0	-43 (-53)
ケース長	305	←	-	-	329	278	315	←	-	-	325	300
スプリングセット長	214	←	-	-	214	←	-	-	-	-	-	-
巻上げ寸法	27	←	-	-	51	0	43	←	-	-	62	28 (20)

※数値は参考値です。車両の個体差、取付け条件等により変化することがあります。
 ・括弧内はスプリングロックナットを取外し、巻上げ寸法を最小にした際の数値です。

車高調整方法

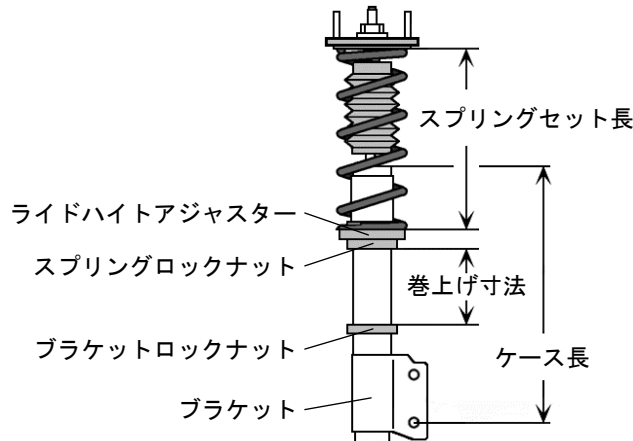
フロント

【ブラケット側（ケース長）調整方法】

- ①ブラケットとブラケットロックナットをゆるめてください。
- ②ケース長を伸ばす時はスプリングロックナット、縮める時はライドハイトアジャスターを回転させて調整してください。
- ③ブラケットとブラケットロックナットを規定トルクで締付けてください。
(オプションパーツとして倒立サスペンション用フックレンチ：82004-AK003を設定してあります。)

【ライドハイトアジャスター側（スプリングセット長）調整方法】

- ①ライドハイトアジャスターとスプリングロックナットをゆるめてください。
- ②ライドハイトアジャスターを回転させて調整してください。
- ③ライドハイトアジャスターとスプリングロックナットを規定トルクで締付けてください。



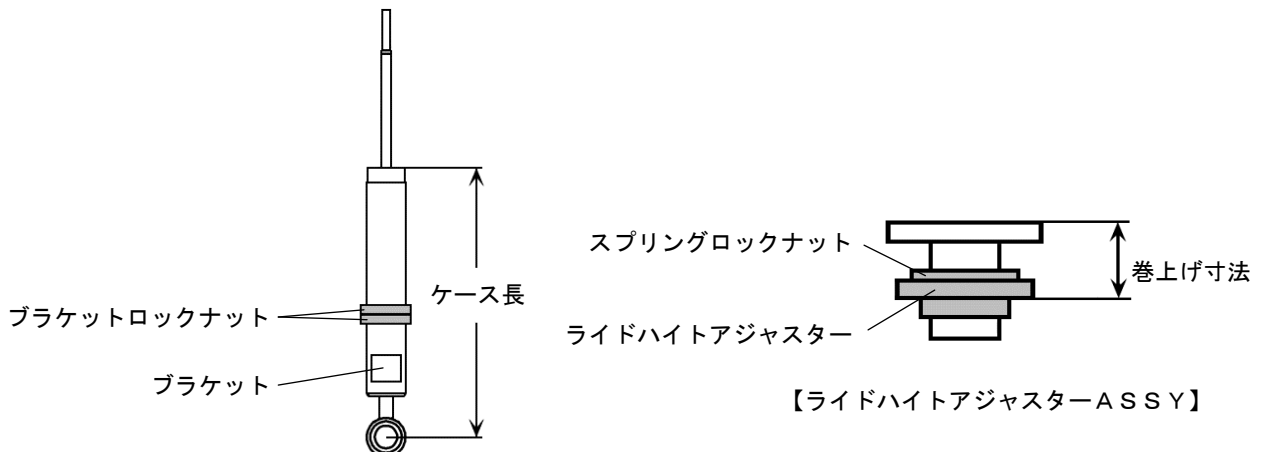
リア

【ショックアブソーバブラケット側（ケース長）調整方法】

- ①ブラケットと2個のブラケットロックナットをゆるめてください。
- ②ブラケットロックナットはブラケットを移動させても干渉しない位置まで上げてください。
2個のブラケットロックナットをダブルナットの要領でシリンダーに締付けてください。
- ③ケース長を伸ばす時は下側のブラケットロックナット、縮める時は上側のブラケットロックナットを回転させて調整してください。
- ④シリンダーに固定した2個のブラケットロックナットをゆるめ、ブラケットとブラケットロックナットを規定トルクで締付けてください。

【ライドハイトアジャスター側（スプリングセット長）調整方法】

- ①ライドハイトアジャスターASSYを車両から取外してください。
- ②スプリングロックナットとライドハイトアジャスターをゆるめ、ライドハイトアジャスターを回転させて調整してください。
- ③ライドハイトアジャスターとスプリングロックナットを規定トルクで締付け、車両に取付けてください。



車高調整方法

ライドハイトアジャスターの位置を変更した場合、以下の事項を必ず確認してください。

- ・サスペンションが一番伸びた状態でスプリングに遊びがないか。
- ・サスペンションストローク範囲内において、サスペンションと車体の部品（ドライブシャフト・サスペンションアーム等）が干渉やこすれを起こしていないか。

リアの車高調整について

ブラケット側の調整ではストローク配分は変化しますが、車高は変化しません。

車高の調整はライドハイトアジャスター側で行ってください。

また、ライドハイトアジャスター側で車高調整を行った場合、ストローク確保のため、同量のケース長調整を限度内で行うことをおすすめします。

注意

ケース長等の調整幅には限度があります。表の値（上限・下限）を超えた状態で使用しないでください。

サスペンションの破損につながります。

またケース長等が限度内であっても、サスペンションのストローク範囲内において、アーム・タイヤ等の干渉が起きる可能性があります。

ケース長等を変更した場合は、走行前に必ず干渉の有無を確認してください。

干渉が起きる状態で走行すると、サスペンション及び車両の破損につながる恐れがあります。

巻上げ寸法の調整量と車高変化量の関係

$$(\text{車高変化量}) \div (\text{レバー比}) = \text{巻上げ寸法の調整量}$$

例：ZVW51のフロントの車高を10mm下げたい場合

$$10\text{mm (車高変化量)} \div 1.00 (\text{レバー比}) = 10\text{mm} \text{ となり } 10\text{mm巻上げ寸法を調整してください。}$$

レバー比とは？・・・車高調整時、ライドハイトアジャスターの調整量と車高の関係を示した数値で、ZVW51の場合（フロント：1.00・リア：1.275）となります。

開発車両データ

本製品の開発に使用した車両データは下記のとおりです。

数値によっては、車両の個体差、組付け条件等により変化するものもありますので参考としてください。

トヨタ プリウス(ZVW51) 仕様 : 2ZR-FXE			
項目		FRONT	REAR
車重 (カタログ値)		- (840) kg	- (520) kg
レバー比		1.00	1.275(spg) , 1.294(dmp)
タイヤサイズ (空気圧)		225 / 35 - 19 (260)	225 / 35 - 19 (250)
ホイールサイズ		8.0 J × 19	8.0 J × 19
標準スプリング		直巻樽型 220 mm	直巻樽型 250 mm
バネレート		39 (4.0) N/mm (kgf/mm)	39 (4.0) N/mm (kgf/mm)
減衰力 伸/縮 (0.1m/s時)		358 / 152 N	314 / 132 N
ガソリン残量		FULL	
アライメント (トー/キャンバー)	テスト時	in 1 mm / -0° 45'	in 2 mm / -2° 10'
	基準値	in 3 mm 0 mm / -0° 10' ± 0° 45'	in 4 mm 0 mm / -1° 10' ± 0° 45'

トヨタ プリウス(ZVW55) 仕様 : 2ZR-FXE 4WD			
項目		FRONT	REAR
車重 (カタログ値)		- (840) kg	- (600) kg
レバー比		1.00	1.275(spg) , 1.294(dmp)
タイヤサイズ (空気圧)		225 / 35 - 19 (260)	225 / 35 - 19 (250)
ホイールサイズ		8.0 J × 19	8.0 J × 19
標準スプリング		直巻樽型 220 mm	直巻樽型 250 mm
バネレート		39 (4.0) N/mm (kgf/mm)	39 (4.0) N/mm (kgf/mm)
減衰力 伸/縮 (0.1m/s時)		358 / 152 N	314 / 132 N
ガソリン残量		FULL	
アライメント (トー/キャンバー)	テスト時	in 1 mm / -0° 45'	in 2 mm / -2° 10'
	基準値	in 3 mm 0 mm / -0° 10' ± 0° 45'	in 4 mm 0 mm / -1° 10' ± 0° 45'

開発車両データ

トヨタ プリウスPHV(ZVW52) 仕様 : 2ZR-FXE(2ZR-1NM-1SM)			
項目	FRONT		REAR
車重 (カタログ値)	-	(860) kg	-
レバー比	1.00		1.275(spg) , 1.294(dmp)
タイヤサイズ (空気圧)	225 / 35 - 19 (260)		225 / 35 - 19 (250)
ホイールサイズ	8.0 J × 19		8.0 J × 19
標準スプリング	直巻樽型	220 mm	直巻樽型 250 mm
バネレート	39 (4.0)	N/mm (kgf/mm)	49 (5.0) N/mm (kgf/mm)
減衰力 伸/縮 (0.1m/s時)	358 / 152 N		314 / 132 N
ガソリン残量	FULL		
アライメント (トー/キャンバー)	テスト時	in 1 mm / -1° 00'	in 1 mm / -2° 30'
	基準値	in 3 mm 0 mm / -0° 10' ± 0° 45'	in 5 mm in 1 mm / -1° 15' ± 0° 45'



株式会社エッチ・ケー・エス
〒418-0192 静岡県富士宮市北山7181
<http://www.hks-power.co.jp/>

(禁無断複写、転載) (株) エッチ・ケー・エス

改訂No.	発行月
3-1.02	2019/5