



GT II 汎用タービン

<取扱説明書>

取付けは、必ず専門業者に依頼してください。
本書は、ご使用前に必ずお読みください。

商 品 名	汎用タービン
用 途	自動車専用部品
製品説明書品番	E04211-K00031-00
適応タービン	型式：GT II 7460, 7460R, 7467, 7467R, 7867, 7867R, 8262, 8267, 8267R

改訂の記録

改訂No.	日 付	記載変更内容
3-3.01	2017/8/30	初 版
3-3.02	2017/11/10	記載事項変更

2017年11月10日発行（禁無断複写、転載）（株）エッチ・ケー・エス

1. はじめに

この度は、HKS製品をお買い上げいただき、誠にありがとうございます。
本書は、作業を依頼又は作業を行う前に必ずお読みください。
取付けは、必ず専門業者（認証工場）に依頼してください。

2. 本書・本製品について

- 本書は、本製品を安全に取付けていただき、あなたや他の人々への危険や損害を未然に防止するために守っていただきたい注意事項を記載しています。
- 本製品は、自動車専用部品です。加工及び分解、改造、用途外の使用は、行わないでください。
- お客様又は第三者が、本製品を加工及び分解、改造、用途外の使用したことにより受けた損害については、当社は一切責任を負いかねますのであらかじめご了承ください。
- 本製品の取扱いは、慎重に行なってください。落としたり、強いショックを与えたりしないでください。取付け不良や故障の原因になります。
- 本製品は、改良のため予告なく変更することがあります。

3. 取付け上の注意



注意

下記の項目を守らない場合、タービンが正常に作動しない、又はエンジン破損の原因となる恐れがあります。

- (1) チャージャ軸方向の傾斜角は、水平面に対して 0° を基本として $\pm 5^\circ$ 以内に収まるように取付けてください。

(図 1)

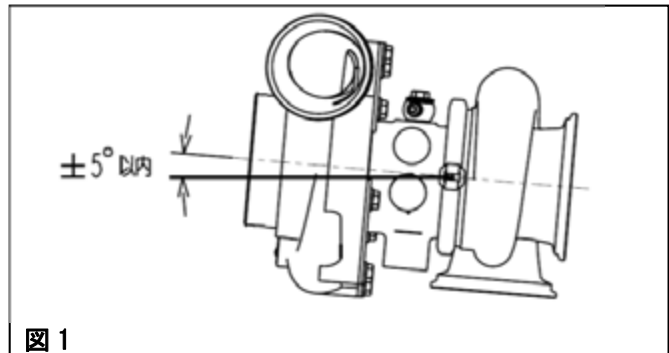


図 1

- (2) オイルアウトレット面の傾斜角は、水平面に対して 0° を基本として $\pm 10^\circ$ 以内に収まるように取付けてください。

(図 2)

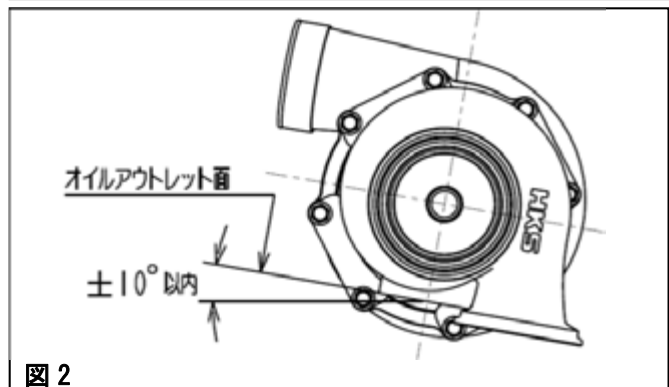


図 2

- (3) タービンハウジングの向きを変更したときは、締結方式ごとの手順で組付けてください。

- Gカップリング (Vバンドカップリング) 式ナットのねじ部に焼き付き防止剤を塗付のうえ、規定トルクで締付け後、カップリング外周部をハンマーで軽く (等分 3ヶ所、3回以上) たたいてから、規定トルクに再締付けしてください。

締付けトルク N·m {kgf·m}

M6ねじタイプ : $T = 8.3 \pm 0.5$ { 0.85 ± 0.05 }

M8ねじタイプ : $T = 15.7 \pm 1.0$ { 1.60 ± 0.10 }

- クランププレート式

クランプボルトのねじ部に焼き付き防止剤を塗付のうえ、規定トルクで締付けてください。

締付けトルク N·m {kgf·m}

$T = 20.6 \pm 2.5$ { 2.1 ± 0.25 }

- (4) コンプレッサハウジングの向きを変更したときは、クランプボルトを規定トルクで締付けてください。

締付けトルク N·m {kgf·m}

M6ねじタイプ : $T = 7.0 \pm 0.5$ { 0.71 ± 0.05 }

M8ねじタイプ : $T = 13.0 \pm 0.5$ { 1.30 ± 0.05 }

- (5) ターボチャージャ取付け前に必ずオイルインレットからオイルを少量注入して、オイルアウトレットよりオイルが出てくることを確認してください。

- (6) GT II ターボチャージャはボールベアリングを採用しています。オイルインレット部品は

0.8mm 程度のオリフィス付を使用してターボチャージャーへのオイル供給量を制限してください。(HKS オイルインレットパーツキット 14008-AK007 推奨)

(7) ターボチャージャ入口における許容潤滑油圧の最大値は、エンジン始動時以外の全運転状態で 294kPa {3.0kgf/cm²} 以下としてください。ローアイドル時は 68kPa {0.7kgf/cm²} 以上としてください。推奨値は 196~245kPa {2.0~2.5kgf/cm²} です。

(8) オイルラインには、液状ガスケットやシールテープなどを使用しないでください。
※オイルライン詰まりの原因になり、潤滑不良によりターボチャージャが破損します。

(9) オイルラインは高熱の影響を受けないように配管し、必要に応じて遮熱してください。
またオイルラインは他のエンジン部品や配線、配管等と振動で擦れる事のないよう固定したり保護したり必要に応じた破損防止処置を施してください。

(10) オイルアウトレットパイプは出来るだけ太いパイプを使用し、水平部や上り勾配がないように配管して、オイルパン油面から出来るだけ上の位置に戻してください。

(11) GT II ターボチャージャーは必ず水冷配管が必要です。以下の要領で取付してください。
・上下に出入口が有るものは、下側穴を入口に、上側穴を出口にしてください。
・入口側配管は、ターボチャージャ位置より下方から導いてください。
・出口側配管は、ターボチャージャ位置より上方へ配管してください。
(HKS GT タービン用水冷配管セット 1499-RA041 または 1499-RA042 推奨)

(12) エンジンルーム内の燃えやすい物や、熱の影響を受けると問題のある物の近くにはターボチャージャを取付けないでください。周辺に熱害が及ばないように遮熱をしてください。

(13) ターボチャージャに取付ける配管は、内部に異物がないことを確認して取付けてください。
エアクリーナは、必ず取付けてください。

(14) 排気出口管は、ターボチャージャに直接重量がかからないよう別途支持してください。

(15) 過給圧制御装置を必ず取付けてください。
※過給圧制御装置としてHKS “EVC” とHKS “ウエストゲート” を推奨します。

4. 取付け後のアドバイス

(1) エンジン始動直後は、エンジン回転を急激に上げないでください。10分程アイドリング状態を保持し、オイルや水、排気ガスや吸気の漏れのない事を確認してください。

(2) エンジンオイルは必ず SAE 規格 10W-40 以上を使用してください。

(3) 走行後は、すぐにエンジンを停止しないでアイドリング運転を約 1~2 分してからエンジンを停止してください。HKS “ターボタイマー” のご使用をお勧めします。

本商品に関するお問い合わせは、お買上の販売店までお願い致します。



株式会社 エッチ・ケー・エス
〒418-0192 静岡県富士宮市北山7181
<http://www.hks-power.co.jp/>



GTII TURBINE UNIVERSAL APPLICATION <INSTRUCTION MANUAL>

Installation must be done by a professional.

Read this manual prior to the installation.

Always have access to this manual as well as a factory service manual.

NAME OF PRODUCT	TURBINE UNIVERSAL APPLICATION
PART NUMBER	
TURBINE MODEL	GT II 7460,7460R,7467,7467R,7867,7867R,8262,8267,8267R

REVISION OF MANUAL

Rev. Number	Date	Manual Number	Details
3-3.01	2017/08	E04211-K00030-00	1 st Edition
3-3.02	2017/11	E04211-K00031-00	2 nd Edition

Published in November, 2017 by HKS Co., Ltd. (Unauthorized reproduction is strictly prohibited.)

NOTICE

This manual assumes that you have and know how to use the tools and equipment necessary to safely perform service operations on your vehicle. This manual assumes that you are familiar with typical automotive systems and basic service and repair procedures. Do not attempt to carry out the operations shown in this manual unless these assumptions are correct. Always have access to a factory repair manual. To avoid injury, follow the safety precautions contained in the factory repair manual.

ATTENTION

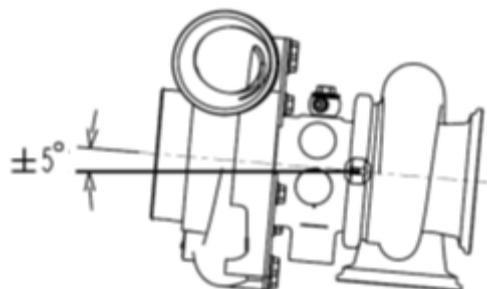
- This manual indicates items you need to pay attention to in order to install this product safely and lists precautions to avoid any possible damage and/or accidents.
- This product is an automobile part. Do not use for any other purposes.
- HKS will not be responsible for any damage caused by incorrect installation and/or use, or use after modification and/or dismantling of this product.
- Handle this product with care. Make sure not drop or give excessive impact. Failure to do so may result in improper installation or malfunction.
- The specifications of this product are subject to change without notice.
- The instructions are subject to change without notice. Make sure to refer to the most recent instructions.

Precautions before Installation



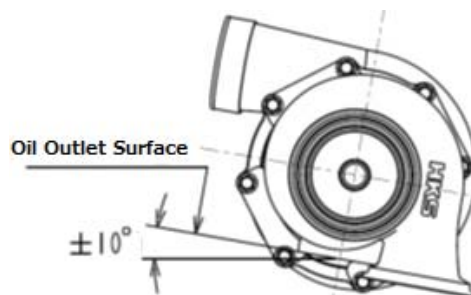
CAUTION Failure to follow the precautions described below may cause improper operation of a turbocharger and/or damage to the engine.

- (1) When installing the turbocharger, the inclination angle toward the turbocharger axial direction must be within $\pm 5^\circ$ from the horizontal line as shown in Diagram 1.



Dia. 1

- (2) When installing the turbocharger, the inclination angle of the oil outlet must be within $\pm 10^\circ$ from the horizontal line as shown in Diagram 2.



Dia. 2

- (3) When the turbine housing's direction was changed, assemble the turbocharger by one of the following procedures:

● G-cup Ring (V-Band Cup Ring) Type

Apply anti-seizing lubricant to the nut thread. Tighten the nut to the designated tightening torque. Lightly hit the outer peripheral of the cup ring more than 3 times at 3 points (distance between these 3 points should be the equal.). Retighten the nut to the designated tightening torque.

Tightening Torque: N·m {kgf·m}

M6 Screw: $T = 8.3 \pm 0.5$ { 0.85 ± 0.05 }

M8 Screw: $T = 15.7 \pm 1.0$ { 1.60 ± 0.10 }

● Clamp Plate Type

Apply anti-seizing lubricant to the clamp bolt thread. Tighten the bolt to the designated tightening torque.

Tightening Torque: N·m {kgf·m} $T = 20.6 \pm 2.5$ { 2.1 ± 0.25 }

- (4) When the compressor housing's direction was changed, tighten the clamp bolt to the designated tightening torque.

Tightening Torque: N·m {kgf·m}

M6 Screw: $T = 7.0 \pm 0.5$ { 0.71 ± 0.05 }

M8 Screw: $T = 13.0 \pm 0.5$ { 1.30 ± 0.10 }

- (5) Before installing the turbocharger, pour some new engine oil into the oil inlet. Spin the wheel by hand to let oil cover the inside of the bearing, and make sure oil flows out from the outlet.

- (6) GTII Turbocharger utilizes a ball bearing. The oil inlet parts must be the ones with 0.8mm orifices to restrict the oil volume supplied to the turbocharger. (Recommended Part: 14008-AK007 HKS Oil Inlet Parts Kit for GTII Turbo).
- (7) The maximum allowable lubrication oil pressure is 294kPa (3.0kg/cm²) except starting an engine. The minimum pressure is 196kPa (2kg/cm²) while the rated engine RPM is more than 50%. At low idling, the pressure must be more than 68kPa (0.7 kg/cm²). The recommended lubricating oil pressure at the turbocharger inlet is 196 to 245kPa (2.0-2.5kg/cm²).
- (8) When assembling the oil line, do not use a seal tape and/or liquid gasket to prevent damage to the turbocharger assembly.
- (9) The oil hose must be routed away from high temperature areas. Insulate the hose if necessary. Also, secure and/or protect the oil hose so it does not come in contact with any other part of a vehicle by engine vibration.
- (10) Use the oil outlet pipe as thick as possible. Arrange the pipe so that there is no horizontal and/or upward part, and connect to the position where 5 cm or higher than the oil surface of an oil pan.
- (11) To install water cooling pipes, please make sure the following:
 - A hole in the upper side must be the outlet, and a hole in the lower side must be the inlet.
 - A hose on the inlet side must be routed from the lower side of the turbocharger.
 - A hose on the outlet side must be connected to the place above the turbocharger.
(Recommended Part: 1499-RA041 or 1499-RA042 Water Line Set for GT Turbine Kit)
- (12) Make sure the turbocharger must be away from any flammable and heat-sensitive parts in the engine bay. Also, insulate the surrounding parts of the turbocharger.
- (13) Make sure no foreign object remains inside the pipes and/or hoses to be connected to the turbocharger. Make sure to install an air cleaner.
- (14) Properly hold the exhaust outlet pipe to prevent the pipe from applying its weight directly to the turbocharger.
- (15) Make sure to install a boost controller and boost control device.
 - ※ HKS EVC as a boost controller and HKS Wastegate are recommended to use.

After Installation

- (1) Do not raise the engine RPM right after the engine is started; let it idle approximately for 10 minutes. Make sure air is not leaking.
- (2) SAE standard 10W -40 or higher grade engine oil must be used.
- (3) Do not stop the engine right after the vehicle is stopped; let it idle for a few minutes; then stop the engine. It is recommended to use HKS Turbo Timer.



HKS Co., Ltd.

7181 Kitayama, Fujinomiya, Shizuoka 418-0192, Japan

<http://www.hks-power.co.jp/>