



GT2 SUPERCHARGER

取扱説明書

【取付業者様へ】

連絡先を保証書にご記入の上、必ずお客様にお渡しください。

商 品 名	GT2スーパーチャージャー	
取扱説明書品番	E04215-K00030-00	Ver. 3-3.01

はじめに

この度は、HKS GT2 スーパーチャージャーをお買い上げいただきまことにありがとうございます。
本製品を安全にご使用いただき、機能を十分に発揮させるために本書をお読みください。
取付け終了後は本書に記載されている内容を守り、安全に使用してください。

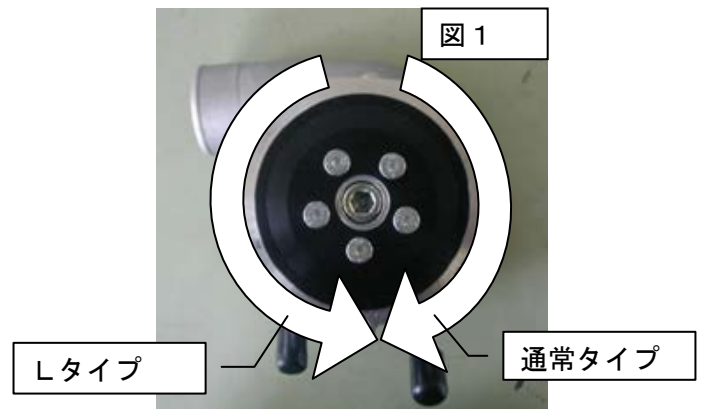
本製品と保証について

○本書9ページ「HKS GT2 スーパーチャージャーの本体保証について」をお読みください。

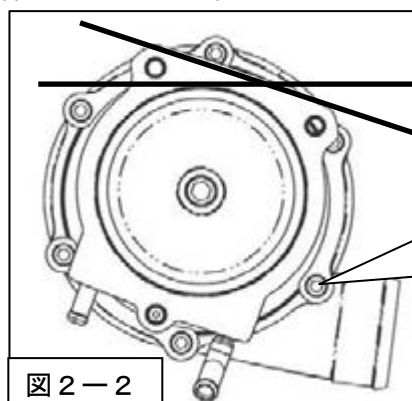
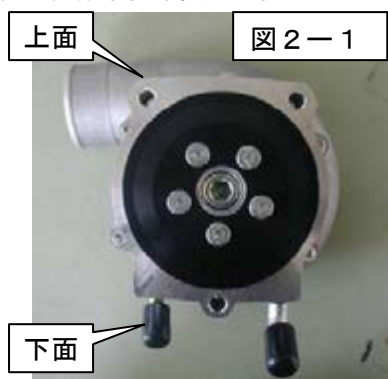
使用の注意

- 本製品を使用時のエンジン及び補機類等の破損については一切保証を致しません。
- スーパーチャージャー本体の加工、指定部品以外を使用した場合の保証は致しません。
- 始動直後、暖気中にスーパーチャージャーから“ジャラジャラ”といった作動音が聞こえます。
これはトラクションフルードが温まる約2～3分後に聞こえなくなるものであり、異常ではありません。
- 20℃以下の環境下で車両を長時間放置後、エンジンを始動する場合、トラクションフルードの粘度が高くなることによりスムーズに始動できない場合があります。（-20℃以下となる寒冷地で使用する場合、専用トラクションフルード（別売）を使用してください（項目7. 定期点検・交換についてを参照））
- トラクションフルードはスーパーチャージャーへの入口温度80℃以下で使用して下さい。
80℃以上の温度で使用すると本体破損に繋がります。
- インペラ回転数は指定回転数以下で使用してください。表1の指定回転数以上で使用すると本体破損に繋がります。（インペラ回転数は表1を参照）
- スーパーチャージャーは正しい回転方向で使用してください。（図1）
通常タイプはプーリー側を正面にみて右回転で使用すること
Lタイプはプーリー側を正面にみて左回転で使用すること

表 1	MODEL	MAX IMPELLER SPEED
		rpm
	GTS4015HP	110,000
	GT2-7040	110,000
	GT2-7040L	110,000
	GTS8555	100,000



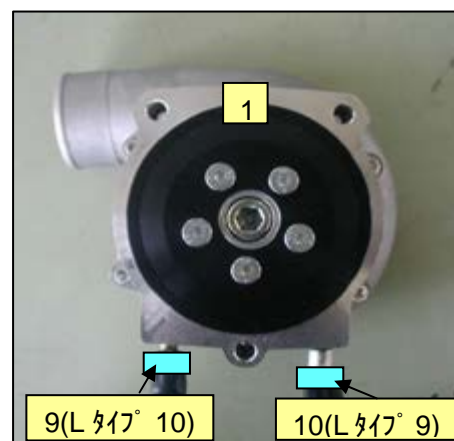
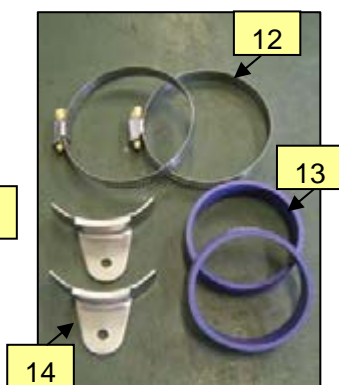
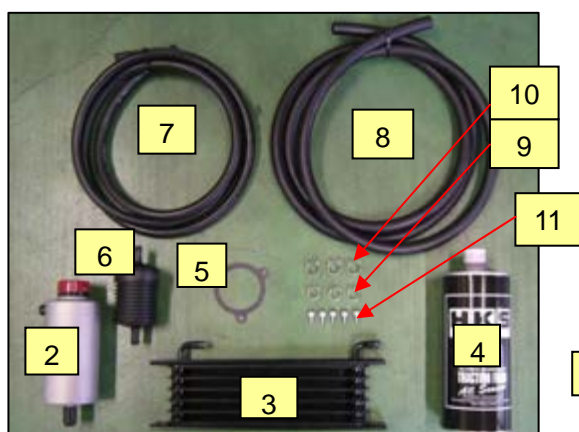
○スーパーチャージャーには上下があります。取付け時は必ずスーパーチャージャーにあるラベル側を上にし、ニップルが付いている側を下にしてください。(図2-1) また、取付けの際スーパーチャージャーの傾きは上面を±15度以内に取付けてください。±15度を越える取付けを行うと本体破損に繋がります。(図2-2) コンプレッサハウジングの向きは任意に設定することが可能ですが、作業後確実に下記図内のトルクで締め付けて下さい。(図2-2)



1. パーツリスト

連番	コード No.	品名	数量	備考
1		スーパーチャージャーAssy	1	GTS4015HP
		スーパーチャージャーAssy	1	GT2-7040/GT2-7040L
		スーパーチャージャーAssy	1	GTS8555
2		オイルタンク Assy	1	
3		オイルクーラー	1	
4	12002-AK029	GT S/C TRACTION FLUID I (800ml)	1	
5	12002-AK018	インレットパイプガスケット	1	GTS4015HP
	12002-AK013	インレットパイプガスケット	1	GT2-7040/GT2-7040L
	12002-AK014	インレットパイプガスケット	1	GTS8555
6	12002-AK015	オイルフィルタエレメント	1	
7	12002-AK016	ホース φ8mm L=3000	1	
8	12002-AK017	ホース φ10mm L=2500	1	
9		ホースクランプ φ8	4	各1ヶはスーパーチャージャーASSY側に付いております。
10		ホースクランプ φ10	4	
11		キャップボルトヘキサゴン	5	
12	18005-AK011	ホースバンド#48	2	オイルタンク Assy 固定用
13		シリコンホースφ70 L=20	2	オイルタンク Assy 固定用
14		ブラケット	2	オイルタンク Assy 固定用

※上記パーツリスト記載部品は指定部品です。



2. プーリーベルトについて

- プーリーベルトは使用するスーパーチャージャーによって異なります。

下記表2を参照し選定してください。

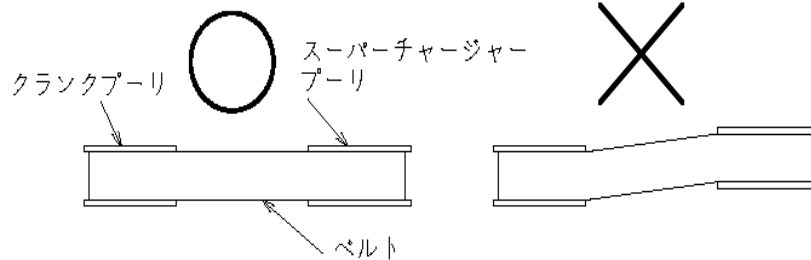
表2

MODEL	推奨ベルト
GTS4015HP	5PK(5リブ)以上
GT2-7040/GT2-7040L	7PK(7リブ)以上
GTS8555	8PK(8リブ)以上



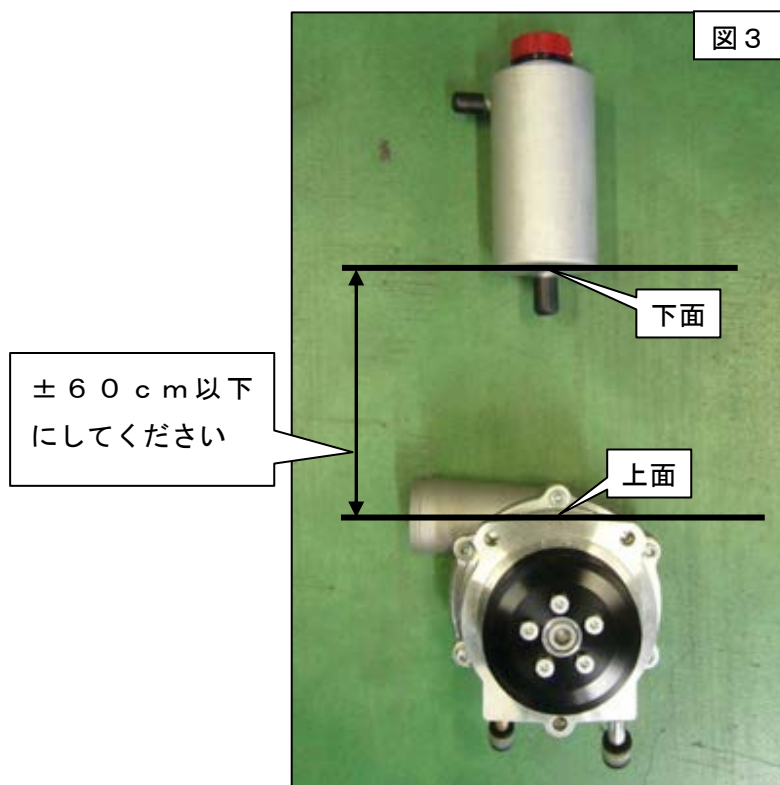
注意

- 駆動するクランクプーリーとの軸方向の位置のずれがないよう取出してください。正しくベルトラインを取出せないとベルトがプーリーから外れます。



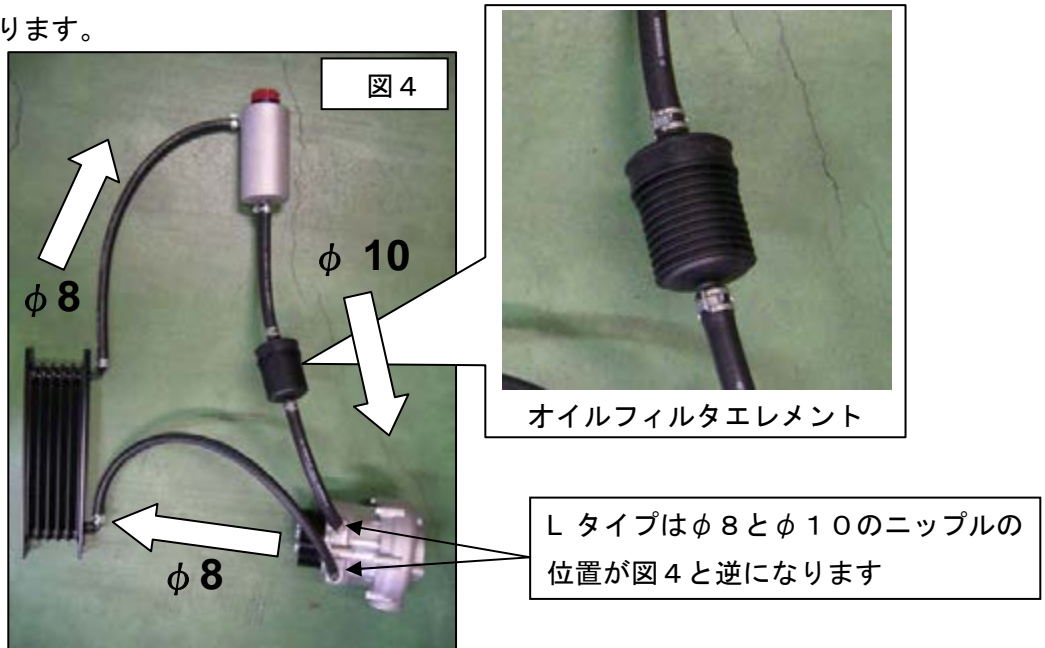
3. オイルタンク取付けについて

オイルタンク取付け位置は、オイルタンク下面からスーパーチャージャー本体上面までの距離を60cm以内で取付けしてください。オイルタンクをスーパーチャージャー本体よりも下側に取付ける際も60cm以内で取付けしてください。60cmを超える取付けを行うと油量不足による本体破損に繋がります。



4. ホース配管

- (1) 図4の矢印はトラクションフルードの流れる方向です。
- (2) オイルフィルタエレメントには向きがあります。必ず図4のフィルターの向きで配管してください。
- (3) 『オイルタンク→オイルフィルタエレメント→スーパーチャージャー』はφ10ホースを使用して配管してください。φ10ホース2本合せた長さを4m以下で配管してください。
4m以上で使用すると油量不足による本体破損に繋がります。
- 『スーパーチャージャー→オイルクーラー→オイルタンク』はφ8ホースを使用して配管してください。
φ8ホース2本合せた長さを4m以下で配管してください。4m以上で使用すると油量不足による本体破損に繋がります。

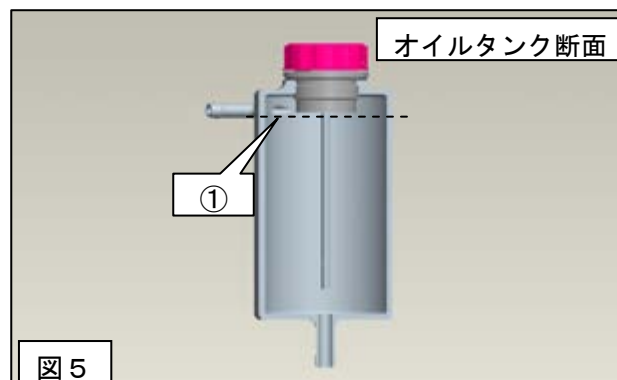


注意

- スーパーチャージャーの内部構成部品は精密部品です。トラクションフルードに異物が混入するとスーパーチャージャーが破損します。トラクションフルード配管の作業中、ホースやオイルタンクに異物が混入しないように作業を行ってください。
- 特殊なオイルを使用する為、指定部品以外のホースを使用するとホースが劣化して破損する恐れがあります、ホースは必ず指定部品をご使用ください。

5. トラクションフルード注入

オイルタンク内に異物が無い事を確認し、トラクションフルードを
図5 ①のオイルタンク内のリターンパイプの穴位置まで注入してください。



6. 取付け後の確認

本製品を取付けた後、必ず下記の作業を行なってください。

(1) エンジン始動前に下記の事項を確認してください。

	確認項目	確認
1	トラクションフルード配管が正しく行われているか。	
2	トラクションフルードの漏れはないか。	
3	取付けた部品が各部に干渉していないか。	
4	ベルトは張られているか。	
5	プーリーの取付けボルトおよび固定ボルトが確実に締めてあるか。	
6	トラクションフルードがレベルゲージの①マーキングレベルまでであるか。(図5)	
7	ホースにねじれや過度の曲げがないか。	
8	ホースバンドが確実に締まっているか。	
9	ボルト・ナット類が確実にしまっているか。	
10	取付けた部品がしっかりと固定されているか。	

(2) トラクションフルードをビーカー等に約 80cc 準備しておき、エンジンを始動してください。

(3) エンジン始動直後、下記の作業を実施してください。

1. オイルタンクのオイルレベルが下がり始め、オイルタンクにトラクションフルードが戻ってくる事を確認してください。
2. オイルタンク内のトラクションフルードが無くならないよう、無くなる前にビーカー等に準備したトラクションフルードを継ぎ足してください。その際、オイルタンクからあふれないようにしてください。

アドバイス

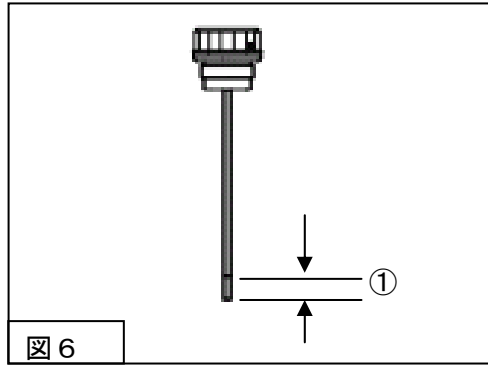
エンジン始動直後、暖気中にスーパーチャージャーから“ジャラジャラ”といった作動音が聞こえます。これはトラクションフルードが暖まる約 2～3 分後に聞こえなくなるものであり、異常ではありません。

(4) エンジン暖気後に下記の事項を確認してください。

暖気中はエンジンの回転を上げないようにしてください。(アイドリング運転)

	確認項目	確認
1	オイルタンクにトラクションフルードが戻っているか。	
2	トラクションフルード、エアの漏れはないか。	
3	ホース類が引っ張られていないか。	
4	部品による干渉音が無いか。	

- (5) 上記項目に異常が無いことを確認した後、エンジン回転数を 2000rpm まであげて 10 秒間維持してください。10 秒経過後エンジンを停止し、トラクションフルードがレベルゲージのマーキングレベル(図 6 ①) まであるか確認し、過不足を調整してください。



※残ったトラクションフルードはトラクションフルードが入っていた容器でキャップをして保存してください。トラクションフルードは特殊な成分により構成されているため、他の容器で保存した場合、成分の変化や容器を侵す場合があります。

以上で取付け作業は終了です。

7. 定期点検・交換について


本製品を長くご使用いただくために下記部品の定期点検・交換を行ってください。各項目の詳細は次項を参照して下さい。

定期点検・交換		
	部品名	点検・交換時期
1	トラクションフルード	交換不要、減少している場合に補充
2	オイルフィルタエレメント	5 年経過交換

○点検が必要な部品について

1. トラクションフルード

- トラクションフルードは HKS GT2 スーパーチャージャー専用品です。弊社指定のトラクションフルード以外は絶対に使用しないでください。HKS GT2 スーパーチャージャーの内部部品が破損します。

 注 意
<ul style="list-style-type: none"> ●トラクションフルードは交換不要ですが、運行前には、下記の要領にて油量の確認を行い、減少している場合にはトラクションフルードを補充してください。

- 補充用のトラクションフルードは下記品番にて注文して戴く事が出来ます。

商品名	品番
GT S/C TRACTION FLUID I (800ml)	12002-AK029

■— 20℃以下の寒冷地で使用する場合は下記品番のトラクションフルードをご使用ください（別売）

商品名	品番
GT S/C TRACTION FLUID II (800ml)	12002-AK030



注 意

●寒冷地用トラクションフルードへの交換は、オイルタンク、オイルクーラー、ホース内のトラクションフルードを抜き取った後、項目4以降の手順および注意事項に従って作業してください。

■HKS GT2 スーパーチャージャー取付後、5年経過の場合はトラクションフルードのフィルターを交換してください。トラクションフルードのフィルターは下記品番にて注文してください。

商品名	品番
オイルフィルタエレメント	12002-AK015

○油量の確認方法

■エンジン暖気後に下記の事項を確認してください。

エンジン回転数を10秒間 2000rpm に維持し、速やかにエンジンを停止して、トラクションフルードが不足している場合には（図6を参考しご確認ください）、マーキングのレベルになるように油量を補充してください。

2. ベルト

ベルトは消耗部品です。運行前点検時にひび、割れ、欠けなどの損傷がないか確認してください。



注 意

●ベルトがプーリーの溝にしっかり合っていることを確認してください。

ベルトが傷つき、破損する恐れがあります。


●オイル、冷却水等が付着しないように取扱ってください、すべりの原因になります。

運行前点検について

ご使用前に運行前点検を行ってください。

異常が確認された場合は、取付けを行った販売店にお問い合わせください。

記入方法	異常なし	レ	交換	×	調整	A	締付け	T
------	------	---	----	---	----	---	-----	---

点検項目	
1	<p><u>スーパーチャージャー本体の確認</u></p> <div style="border: 2px solid black; padding: 10px; text-align: center;">  <p>警 告</p> <ul style="list-style-type: none"> ・作動音確認の際はベルトに手や指、衣服等が巻きこまれないようにしてください。 ・ベルトに巻き込まれた場合重症を負う可能性があります。 </div> <p>取付け時と比較してスーパーチャージャー駆動機構の作動音が大きくなっていたり、異音が発生していないか <input type="checkbox"/></p> <p>取付け時と比較してエアクリーナからの吸気音が大きくなっていたり、異音が発生していないか <input type="checkbox"/></p> <p>トラクションフルードが異常に減少していないか (オイルレベルゲージにオイル液面が触れない程度まで) <input type="checkbox"/></p>
	<p><u>トラクションフルード配管の点検</u></p> <p>トラクションフルード配管からの漏れ、ホースクランプの緩みがないか <input type="checkbox"/></p> <p>確認箇所</p> <ul style="list-style-type: none"> ・スーパーチャージャーとの接続部 <input type="checkbox"/> ・オイルクーラーとの接続部 <input type="checkbox"/> ・オイルタンクとの接続部 <input type="checkbox"/> ・オイルフィルタエレメントとの接続部 <input type="checkbox"/> <p>トラクションフルードホースに他部品との接触による損傷がないか <input type="checkbox"/></p> <p>トラクションフルードホースにひび、割れなどが生じていないか <input type="checkbox"/></p> <p>トラクションフルードがレベルゲージのマーキングレベルまでであるか <input type="checkbox"/></p>
	<p><u>ベルトの点検</u></p> <p>ベルトにひび、割れ、欠けなどの損傷がないか <input type="checkbox"/></p>

HKS GT2 スーパーチャージャーの本体保証について

■HKS GT2 スーパーチャージャー本体保証（以下 本体保証）とは

本体保証とは、保証書に記載されたお客様および製品について、弊社の定める保証規定にもとづき、製造上の原因による不具合が発生した場合に、スーパーチャージャー本体の無償修理をお約束するものです。

■本体保証による修理の申込み

- (1) 本体保証による修理を依頼される場合には、必要事項を記入した「保証書」を製品に添付し、お買上げの販売店様を通して弊社までお送りください。また「保証書」には不具合の症状等をできるだけ詳しくご記入ください。

■本体保証の内容

- (1) 本体保証は、保証書に記載されたお客様および製品に対し、本製品を正しい状態で使用していたにもかかわらず、保証期間内に製造上の原因による不具合が生じた場合に、弊社の定める保証規定にもとづき、スーパーチャージャー本体の無償修理をお約束するものです。
- (2) 保証規定の免責事項に該当する場合には、保証期間内であっても、本体保証の対象外となります。対象外となった場合には、有償による点検、修理にて対応させていただきます。また、保証期間外も有償による点検、修理にて対応させていただきます。
- (3) 製品の脱着工賃およびそれに付随する費用、また、自動車を使用することができないことによる損失等につきましては、一切の補償はいたしかねます。
- (4) 製品をお預かりしている間の代替品の貸出し、あるいは、別の製品との交換などはできかねます。

■保証規定

1. 本体保証の保証期間は、製品取付け後二年間です。
2. 保証期間内に、取扱説明書に記載された正しい取付けおよび使用状態のもとで、製造上の原因による不具合が発生した場合には、当社による無償での修理をさせていただきます。
3. 保証期間内であっても、次の場合には保証対象外、または有償修理とさせていただきます（免責事項）。
 - (1) 保証書をご提示いただけない場合。
 - (2) 保証書に記載されている内容に加筆・訂正のあとが見られる場合。
 - (3) 取扱説明書に記載された正しい取付けおよび使用方法に反して取付け・使用された場合。
 - (4) 取扱説明書に記載されている定期点検が行われていない場合。
 - (5) 取扱説明書に記載されている弊社指定部品以外との組合せで使用された場合。
 - (6) お買上げ後の、輸送・移動・取付けなどの際の落下など、取扱い上の不備により生じた破損・不具合。
 - (7) 製品の加工・改造・修理を、お客様あるいは販売店様など、当社以外で行った場合。
 - (8) 経時変化により使用中に生じた汚れや傷、塗装・メッキ剥がれ、錆およびそれらを起因とする不具合。
 - (9) 海水・融雪剤等の付着による錆の発生、およびそれらを起因とする不具合。
 - (10) 火災・地震・洪水・落雷などの天災、事件・事故などにより生じた不具合。
4. 本製品を使用して生じた損害や、脱着工賃およびそれに付随する費用、また自動車を使用することができないことによる損失等につきましては、一切の補償はいたしかねます。

★本体保証をお受けになるには保証書の提示が必要となります。

保証書を提示いただけない場合には、一切本体保証をお受けになることができません。

★本規定は、保証書に明示した期間、条件のもとにおいて無償修理をお約束するものです。

したがって、この保証書によってお客様の法律上の権利等を制限するものではありません。

★保証対象外または保証期間終了後は、有償による点検、修理・オーバーホールを承っております。

株式会社 エッチ・ケー・エス

静岡県富士宮市北山 7181

www.hks-power.co.jp





GT2 SUPERCHARGER Installation Manual

[For Authorized Dealers installing the HKS GT2 Supercharger:]

Give this manual to the end user.

Product	GT2 Supercharger
Manual Number	E04215-K00030-00 Ver.3-3.01

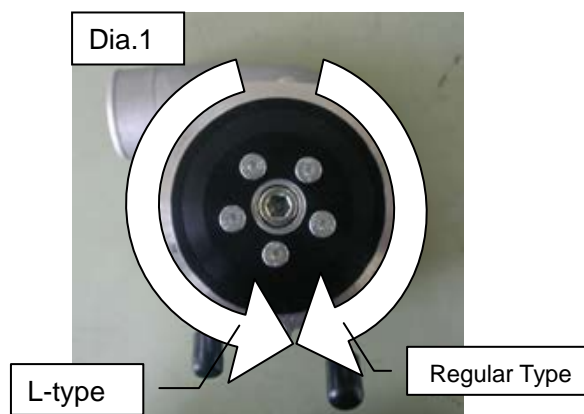
NOTICE

This manual assumes that you have and know how to use the tools and equipment necessary to safely perform service operations on your vehicle. This manual assumes that you are familiar with typical automotive systems and basic service and repair procedures. Do not attempt to carry out the operations shown in this manual unless these assumptions are correct. Always have access to a factory service manual. To avoid injury, follow the safety precautions contained in the factory service manual.

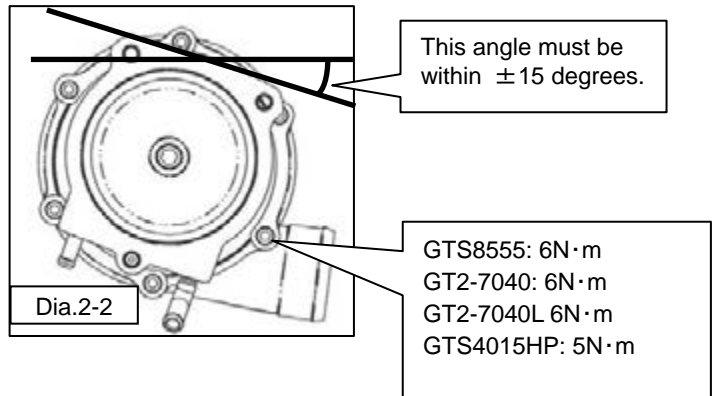
SAFETY PRECAUTIONS

- HKS will not be responsible for any and all damage to the vehicle's engine or other supplemental devices through the use of this product.
- There may be a noise (similar to a power steering pump with air in the lines) coming from the Supercharger unit right after the engine is started, or during idling. This is normal, as the noise should go away once the HKS Traction Fluid warms up (approx. 2-3 minutes).
- If the engine is started after the vehicle is stored for extended periods of time at lower than -20°C (-4°F), the viscosity of the HKS Traction Fluid will be thicker, and the engine may not start smoothly. (If this kit is used in cold climates where temperature is lower than -20°C (-4°F), HKS Traction Fluid must be used, which is sold separately. See Sec.7 Maintenance.)
- Make sure the temperature of the HKS Traction Fluid is less than 80°C (176°F) at the entrance of the Supercharger. If it's above 80°C (176 °F), the Supercharger unit may become damaged.
- Make sure the maximum impeller speed is less than the designated rpm limit (refer to Table 1 below). If the impeller speed is operated at a higher speed, it may damage the Supercharger unit.
- Make sure the Supercharger is installed to rotate in the correct direction. The regular Supercharger should rotate clockwise while facing the front of the pulley. L-type rotate counterclockwise while facing the front of the pulley (see Diagram 1, the arrow indicates the rotation direction).

MODEL	MAX IMPELLER SPEED
	rpm
GTS4015HP	110,000
GT2-7040	110,000
GT2-7040L	110,000
GTS8555	100,000



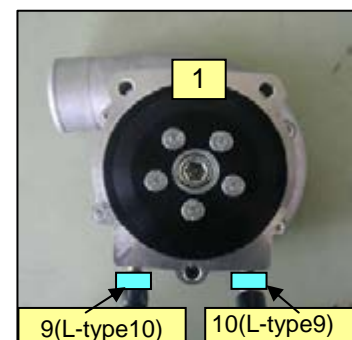
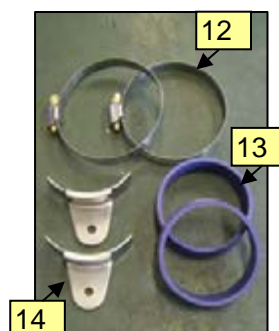
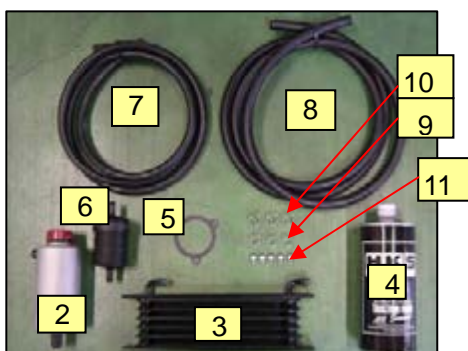
- When installing the Supercharger unit, make sure the side with the label is facing upward and the fittings are facing downward (see Diagram 2-1). Also, the angle of the upper part of the unit must be within $\pm 15^\circ$. If the angle exceeds $\pm 15^\circ$, the Supercharger may become damaged (see Diagram 2-2). The compressor housing can be installed in any direction; however, the bolts must be tightened securely to the tightening torque specified in Diagram 2-2.



1. Parts List

No.	Part Number	Description	Qt	Remarks
1		Supercharger Unit	1	GTS4015HP
		Supercharger Unit	1	GT2-7040/GT2-7040L
		Supercharger Unit	1	GTS8555
2		Oil Tank Assembly	1	
3		Oil Cooler	1	
4	12002-AK029	GT S/C TRACTION FLUID I (800ml)	1	
5	12002-AK018	Inlet Pipe Gasket	1	GTS4015HP
	12002-AK013	Inlet Pipe Gasket	1	GT2-7040/GT2-7040L
	12002-AK014	Inlet Pipe Gasket	1	GTS8555
6	12002-AK015	Oil Filter Element	1	
7	12002-AK016	Hose 8mm L=3000	1	
8	12002-AK017	Hose 10mm L=2500	1	
9		Hose Clamp 8mm	4	1 mounted on S/C unit, 3 in bag
10		Hose Clamp 10mm	4	1 mounted on S/C unit, 3 in bag
11		Hexagon Cap Bolt	5	
12	18005-AK011	Hose Clamp #48	2	To mount the Oil Tank Assy.
13		Silicone Hose 70mm L=20	2	To mount the Oil Tank Assy.
14		Bracket	2	To mount the Oil Tank Assy.

※These parts must be used when installing the GT2 Supercharger.



2. Pulley Belt

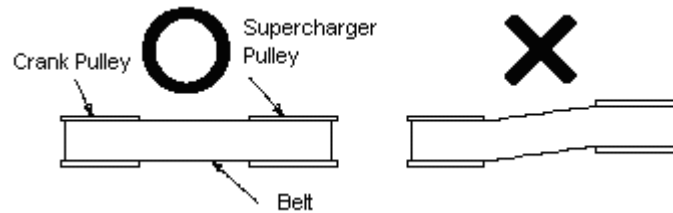
- For proper installation, use the appropriate pulley belt for each specific Supercharger application (refer to Table 2 below).

Table2

MODEL	Recommended Belt
GTS4015HP	5PK(5 Rib)
GT2-7040/GT2-7040L	7PK(7 Rib)
GTS8555	8PK(8 Rib)

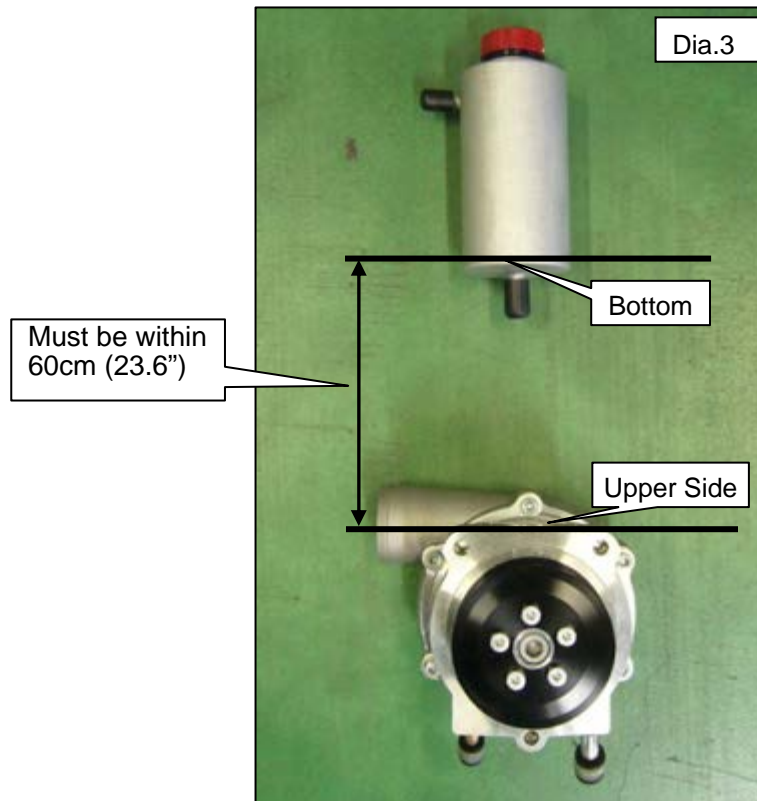
⚠ CAUTION

- The pulley belt must be aligned between the crank pulley and the Supercharger pulley. If not aligned properly, the belt may come off or break.



3. Oil Tank

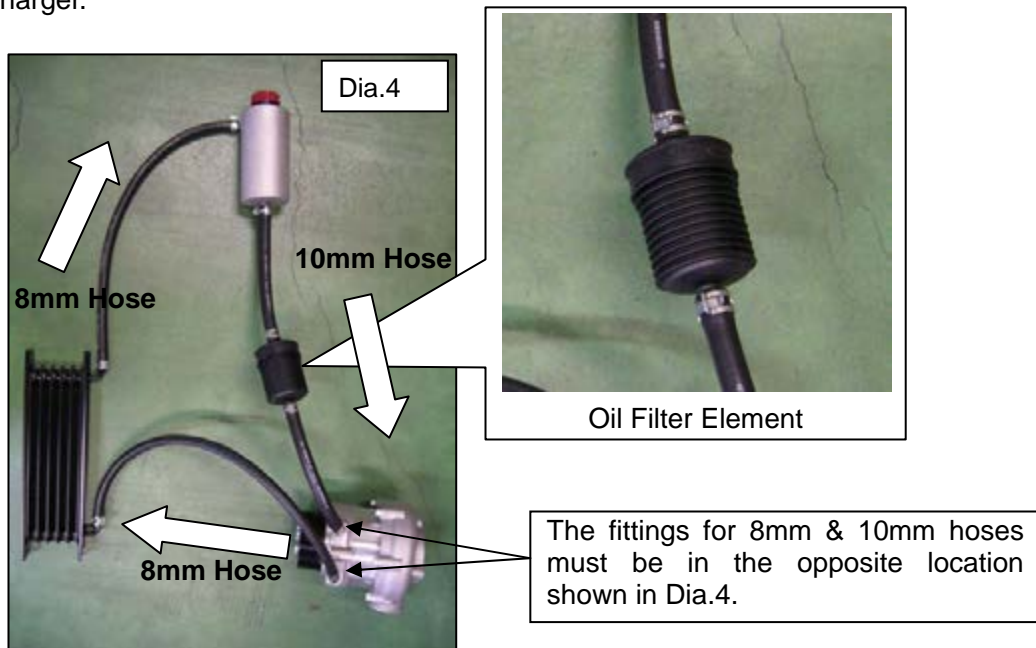
The oil tank must be mounted so that the distance between the bottom of the oil tank and the upper side of the Supercharger unit is within 60cm (23.6"). If the distance is more than 60cm (23.6"), it may cause an oil volume shortage and damage to the Supercharger.



4. Hose Connections

- (1) The arrows in Diagram 4 indicate the flow of traction fluid.
- (2) Place the oil filter element in the position shown in Diagram 4.
- (3) Use the 10mm hoses to connect the oil tank, oil filter, and Supercharger as shown in Diagram 4. The total length of the two 10mm hoses must be less than 4m (157"). If the hose length is longer than 4m (157"), it may cause an oil volume shortage and damage to the Supercharger.

Use the 8mm hoses to connect the Supercharger, oil cooler, and oil tank as shown in Diagram 4. The total length of two 8mm hoses must be less than 4m (157"). If the hose length is longer than 4m (157"), it may cause an oil volume shortage and damage to the Supercharger.

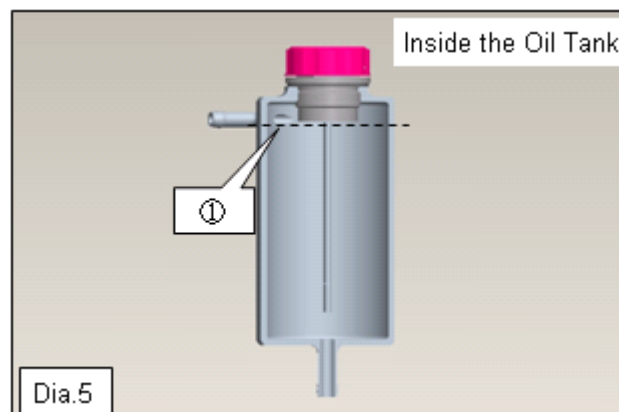


CAUTION

- The Supercharger unit is made with precision components. If any foreign objects should become mixed with the oil, the Supercharger may become damaged. Make sure the hoses and/or fitting ends are covered to prevent foreign objects from getting inside the hoses, tank and/or cooler.
- Due to the special HKS Traction Fluid, the provided hoses must be used. Non-specified hoses can deteriorate or become damaged.

5. Filling the HKS Traction Fluid

Make sure there are no foreign objects in the Oil Tank. Pour the HKS Traction Fluid to the level of ① in Diagram 5.



6. Confirmation after Installation

Check the following after the installation process is complete.

(1) Check the following before starting the engine:

	Confirmation	Check
1	Make sure the traction fluid hose layout is correct.	
2	Make sure the HKS Traction Fluid is not leaking.	
3	Make sure the installed parts do not come in contact with any other parts.	
4	Make sure the belt tension is correct.	
5	Make sure all bolts (especially the bolts that secure a pulley) are tightened properly.	
6	Make sure the HKS Traction Fluid is filled to the specified level in the Oil Tank assembly. (Dia.5)	
7	Make sure hoses are not kinked or bent.	
8	Make sure all hose clamps are tightened securely.	
9	Make sure all bolts and nuts are tightened securely.	
10	Make sure all installed components are properly secured.	

(2) Prepare approximately 80cc (2.7 oz) of the HKS Traction Fluid in a beaker/small container, and start the engine.

(3) Immediately after starting the engine, perform the following:

1. Make sure that the oil level in the oil tank starts to decline and the HKS Traction Fluid returns to the oil tank.
2. Add the HKS Traction Fluid from the beaker/small container so the oil tank does not get empty.

CAUTION: Make sure the oil tank does not overflow.

NOTE

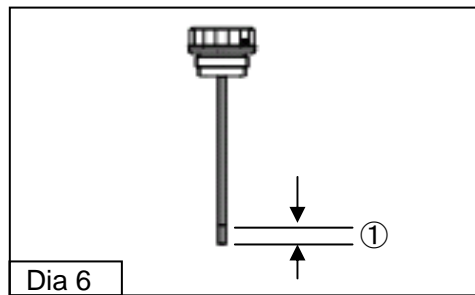
- There may be a noise (similar to a power steering pump with air in the lines) coming from the Supercharger unit right after the engine is started, or during idling. This is normal, as the noise should go away once the HKS Traction Fluid warms up (approx. 2-3 minutes).

(4) Start the engine. Once the engine reaches its normal operating temperature, check the following.

CAUTION: Do not raise the engine RPM until the engine reaches its normal operation temperature, let it idle.

	Confirmation	Check
1	Make sure the HKS Traction Fluid returns to the oil tank.	
2	Make sure the traction fluid and air are not leaking from the fluid lines and/or piping.	
3	Make sure there is no excessive stress on hoses.	
4	Make sure the installed parts do not come in contact with any other parts.	

- (5) After checking the above items, keep the RPM stable at 2000rpm for about 10 seconds. Shut the engine off and check the HKS Traction Fluid level. The oil level needs to be at level ① (See Dia.6). If it is not, make the proper adjustment.



- ※ If there is a surplus of the HKS Traction Fluid remaining in the bottle, put the cap on and store it in a safe location. Always store the HKS Traction Fluid in its original bottle to prevent any oil composition change.

7. Maintenance

Periodically inspect the following parts and replace if necessary:

Inspection / Replacement		
1	HKS Traction Fluid	Replacement is not necessary. Add oil only if needed.
2	Oil Filter	Replace every 5 years.

○Parts that require inspection

1. HKS Traction Fluid

- The HKS Traction Fluid was designed specifically for the HKS GT2 Supercharger. Do not use any other types of oil. Use of other brands of the traction oil can lead to damage to the HKS GT2 Supercharger.

⚠ CAUTION

The HKS Traction Fluid does not need to be replaced. However, periodically check the oil level prior to driving. If the oil level is low, add the HKS Traction Fluid as necessary.

- The HKS Traction Fluid can be purchased through an Authorized HKS Dealer using the part number below.

Part Name	Part Number
GT S/C TRACTION FLUID I (800ml)	12002-AK029

- If this kit is used in cold climate where temperature is lower than -20°C (-4°F), the following HKS Traction Fluid must be used. (Sold separately.)

Part Name	Part Number
GT S/C TRACTION FLUID II (800ml)	12002-AK030

⚠ CAUTION

- When changing the traction fluid, make sure to follow the procedures described in section 4 to 7 after the fluid was drained from the oil tank, oil cooler and hoses.

- Replace the Oil Filter Element every 5 years after installing the HKS GT2 Supercharger. The Oil Filter Element can be purchased through an Authorized HKS Dealer using the part number below.

Part Name	Part Number
Oil Filter Element	12002-AK015

○ Check the Traction Fluid Level

- After idling, keep the RPM stable at 2000rpm for about 10 seconds. Shut the engine off and check the HKS Traction Fluid level. The fluid level needs to be at level ① (See Dia.6). If it is not, make the proper adjustment.

2. Belt

Belts are consumable parts. On a regular basis, check all belts for cracks, tears, and correct tension.


CAUTION

- Make sure the belt is correctly aligned with the grooves on the pulley. If it is not aligned properly, it may damage the belt.
- To avoid possible belt slippage, make sure no oil or coolant gets on the belt.

Inspection Before Driving

- Check the following before driving the vehicle with the installed Supercharger.
- If any problems are found after inspection, consult your Authorized HKS Dealer/installer.

Entry Method	No Problem	<input checked="" type="checkbox"/>	Exchange	×	Adjust	A	Tighten	T
-----------------	---------------	-------------------------------------	----------	---	--------	---	---------	---

	Inspection Item
1	<p><u>Supercharger Check</u></p> <div style="border: 1px solid black; padding: 5px; margin: 10px 0;"> <p style="text-align: center;"> WARNING</p> <ul style="list-style-type: none"> When checking the Supercharger, avoid touching any moving belts and keep all loose clothing away. Touching a moving belt or allowing loose clothes to come in contact with a belt can lead to severe injury. </div> <p>Compare the operating sound currently against initial installation. Check for increased sound levels or unusual noises. <input type="checkbox"/></p> <p>Compare the sound of the air cleaner against initial installation. Check for increased intake sound levels or unusual noises. <input type="checkbox"/></p> <p>Check the HKS Traction Fluid level. Has the oil level excessively decreased? <input type="checkbox"/></p>
2	<p><u>Traction Fluid Hose Inspection</u></p> <p>Check for the HKS Traction Fluid leaks coming from the oil hoses or loose hose clamps. <input type="checkbox"/></p> <p>Locations: <input type="checkbox"/></p> <ul style="list-style-type: none"> Connection at the Supercharger <input type="checkbox"/> Connection at the oil cooler <input type="checkbox"/> Connection at the oil tank <input type="checkbox"/> Connection at the oil filter element <input type="checkbox"/> <p>Check for damage to the hoses due to interference with other parts. <input type="checkbox"/></p> <p>Check for cracks or cuts in the hoses. <input type="checkbox"/></p> <p>Check if the HKS Traction Fluid is filled to the marked level on the oil level gauge. <input type="checkbox"/></p>
3	<p><u>Belt Inspection</u></p> <p>Check for cracks or tears on the belt. <input type="checkbox"/></p>



HKS Co., Ltd.

7181 Kitayama Fujinomiya-shi Shizuoka 418-0192, Japan

<http://www.hks-power.co.jp/>