



スーパーSQVIV リターンキットプラス 取扱説明書

取付けは必ず専門業者に依頼してください。本書はご使用前に必ずお読みください。

商品名	スーパーSQVIVリターンキットプラス
用途	自動車部品
コードNo.	71008-AS014
メーカー・車種	スズキ アルトターボRS・アルトワークス DBA-HA36S
エンジン型式	R06A
年式	2015年3月～
備考	

○適合車輛の年式は2018年9月現在までのものです。

2018年9月以降に登録された車輛への適合については、お買上の販売店までお問い合わせください。

取説品番 E04531-S25020-00 2018/9/20 作成 Ver.3-1.01 (禁無断複写、転載) (株)エッチ・ケー・エス

はじめに

- この度はHKSスーパーSQVIVリターンキットプラスをお買い上げいただき誠にありがとうございます。取付けは必ず専門業者に依頼し、取付け終了後は本書に記載されている内容を守り安全にご使用ください。
- HKSスーパーSQVIVは、ターボチャージャー車のスロットルバルブ急閉時にチャンパパイプ内に発生する余剰空気を制御する部品です。

バルブ作動時にチャンパパイプの空気が抜ける音がしますが異常ではありません。また車種・仕様によって音質・音量が異なりますのであらかじめ御了承ください。

本書は取付けを行う前に必ずお読みください。

- 本書は本製品を安全に取付けていただき、あなたや他の人々への危険や損害を未然に防止するために守っていただきたい注意事項を記載しています。
- お客様又は第三者が本製品及び付属品を誤使用したことにより受けた損害については、当社では一切その責任を負いかねますのであらかじめご了承ください。
- 本製品を使用して生じた損害や、脱着工賃およびそれに付随する費用、また、自動車を使用することができないことによる損失等につきましては、一切の補償はいたしかねます。
- 本製品はノーマル車輛を基準に製作されております。ノーマル車輛以外に取付けた場合は、本製品の機能・性能及び安全性について保証いたしかねます。
- 本製品は日本国内での使用を目的に設計されたものです。
This product is designed for use in Japan only.
- 本製品の仕様は付属品を含め、改良のため予告なく変更をすることがあります。
- 本書は予告なく改版することがありますので本製品と本書の整合をご確認ください。
- 消耗部品や紛失部品及び本書のご注文はお買上の販売店までお問い合わせください。部品を発注する際は、商品名・コードNo.・車輛型式・エンジン型式を注文先にお伝えください。

安全上の注意 本製品を正しくお取扱いいただくために下記の注意事項を必ず厳守してください。

本書では下記のような記号を使用し、お客様及び作業員への危険レベルを示しています。



警告

作業員又は使用者が死亡、又は重傷を負う可能性がある場合



注意

作業員又は使用者が障害を負う危険が想定される場合 (人損)

拡大物損の発生が想定される場合

(拡大物損とは、当該製造物が原因で誘発された物的損害 [例えば、車輛破損及び焼損])

⚠ 警告

- 電気ショートによる電装部品の破損及び焼損・火災を防止するために、次のことを守ってください。
 - ・ バッテリーのマイナス端子のターミナルを取外してから作業を行ってください。
 - ・ コネクタを外すときは、断線しないようにコネクタを持って外してください。

⚠ 注意

- 本製品の誤使用及び分解は絶対に行なわないでください。
 - ・ 誤使用及び分解したことにより、最悪の場合エンジンが壊れる恐れがあります。
 - ・ 本来の性能を損なう恐れがあります。
- 作業を始める前にエンジンルーム内の温度が約40°C位（手で触れて熱くない程度）に下がっていることを確認してください。
 - ・ 火傷する恐れがあります。
- パイプ等に異物が入らないようにウエス等をかけておいてください。
 - ・ 異物がエンジンに入りエンジンが破損する恐れがあります。

- キットの構成部品をパーツリストに記載してあります。取付け前に異品、欠品の無いことを確認してください。
- ノーマルパーツの取付け取外しはメーカー発行の整備書をよく読んでから行ってください。整備書がお手元ない場合は、メーカーにてご購入ください。
- 本製品の取扱いは慎重に行ってください。落としたり、強いショックを与えないでください。取付け不良や故障の原因になります。
- ボルト、ナット類は適切な工具で確実に締付けてください。必要以上に締付けを行うと、ボルトのねじ部が破損します。
- 取付け作業のため、一時的に取外すノーマルパーツは破損又は紛失しないように保管してください。又、ノーマルパーツを取付ける際は、間違えて取付けないように取外す部品にはマーキングしてください。

取付け方法

1. ノーマルパーツ取外し

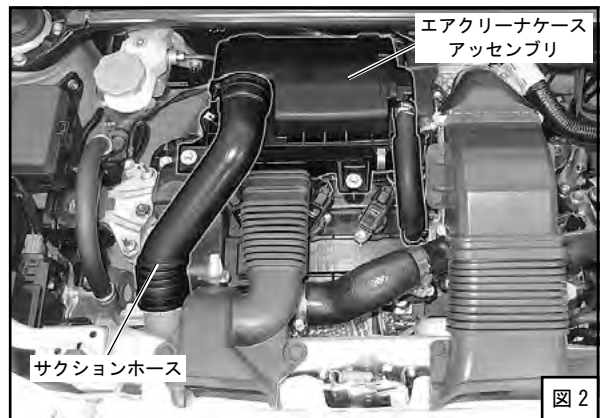
- (1) バッテリーのマイナス端子（-）からケーブルターミナルを取外してください。
- (2) フロントのナンバープレートを取外してください。
- (3) コネクタ類とバンパーを固定しているボルト・クリップを取外してフロントバンパーを取外してください。（図1）



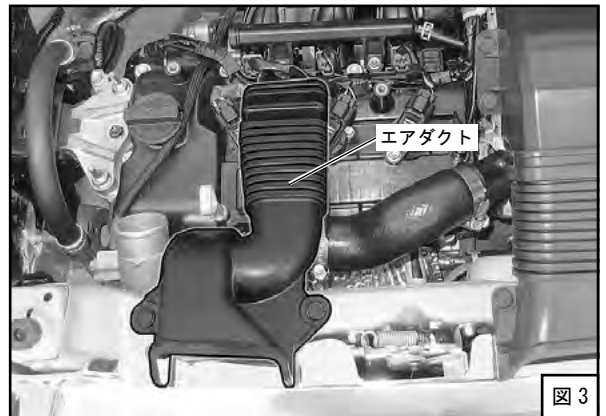
- (4) サクションホースのホースバンドをゆるめ、ボルトを外してエアクリーナケースアッセンブリとサクションホースを取外してください。(図2)

アドバイス

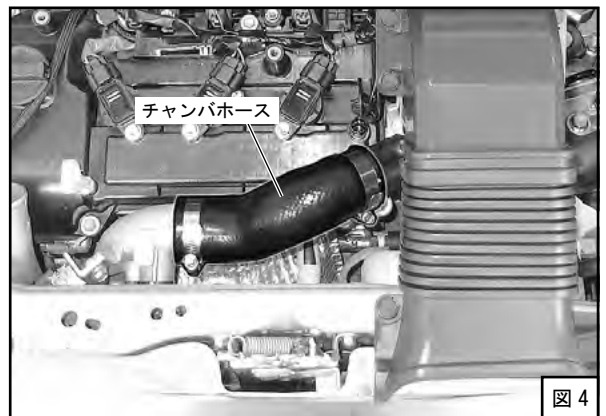
取付け、取外し作業を行う際には、パイプ・ホース類に異物が入らないようにしてください。



- (5) エアダクトを取外してください。(図3)

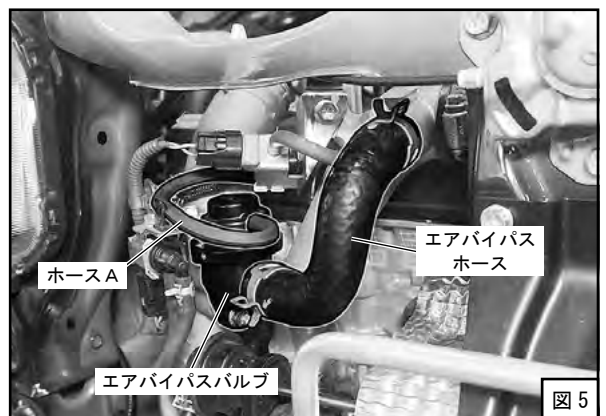


- (6) ホースバンドをゆるめ、チャンバホースを取外してください。(図4)

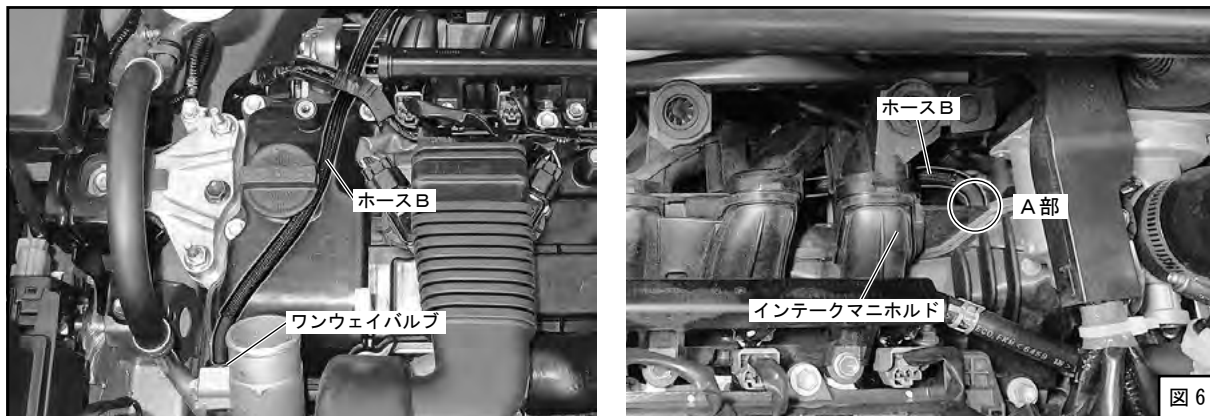


- (7) ホースバンドをゆるめ、エアバイパスホースを取外してください。(図5)

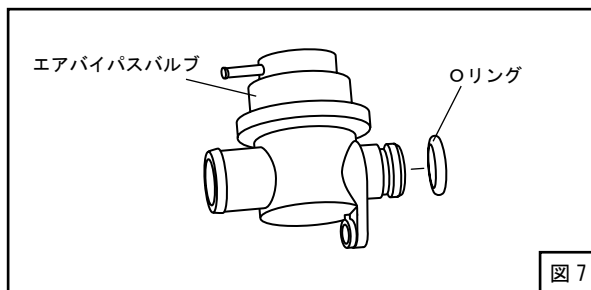
- (8) ボルトをゆるめ、エアバイパスバルブとホースAを一体で取外してください。(図5)
ホースAをソレノイドバルブのニップル箇所から抜いてください。



(9) ホースBを取外してください。(図6)



(10) エアバイパスバルブからOリングを取外してください。
(Oリングは再使用します) (図7)

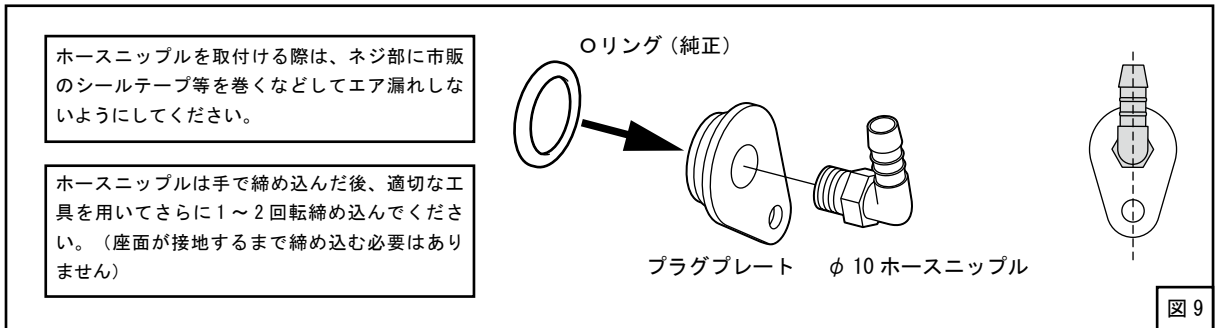


2. キットパーツの取付け

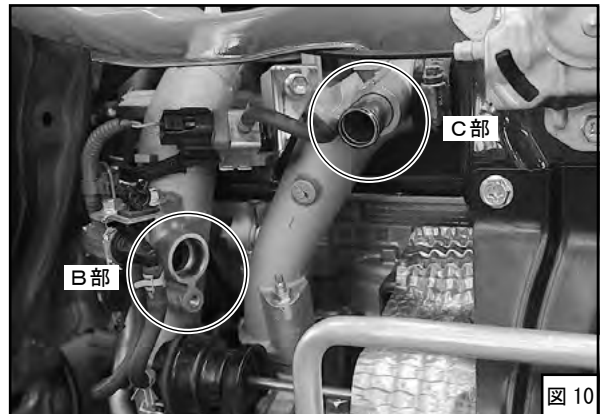
- (1) ホースAを抜いたソレノイドバルブのニップル部とワンウェイバルブにゴムキャップφ4を取付けてください。(図4、図5、図8)
- (2) プラグプレートにOリング(純正)を取付けてください。(図9)
- (3) プラグプレートにホースニップルφ10を取付けてください。取付ける際は、ネジ部に市販のシールテープ等を巻くなどしてエア漏れしないようにしてください。(図9)

アドバイス

ホースニップルは手で締め込んだ後、適切な工具を用いてさらに1~2回転締め込んでください。
(座面が接地するまで締め込む必要はありません)



- (4) B部にプラグプレートを取付けてください。(図10、図11、図15)
- (5) C部にゴムキャップφ19を取付けてください。(図10、図11、図15)



ブローオフアッセンブリから吐出される空気を大気解放させる場合

(6) キットパーツを仮付けしてください。(図11)

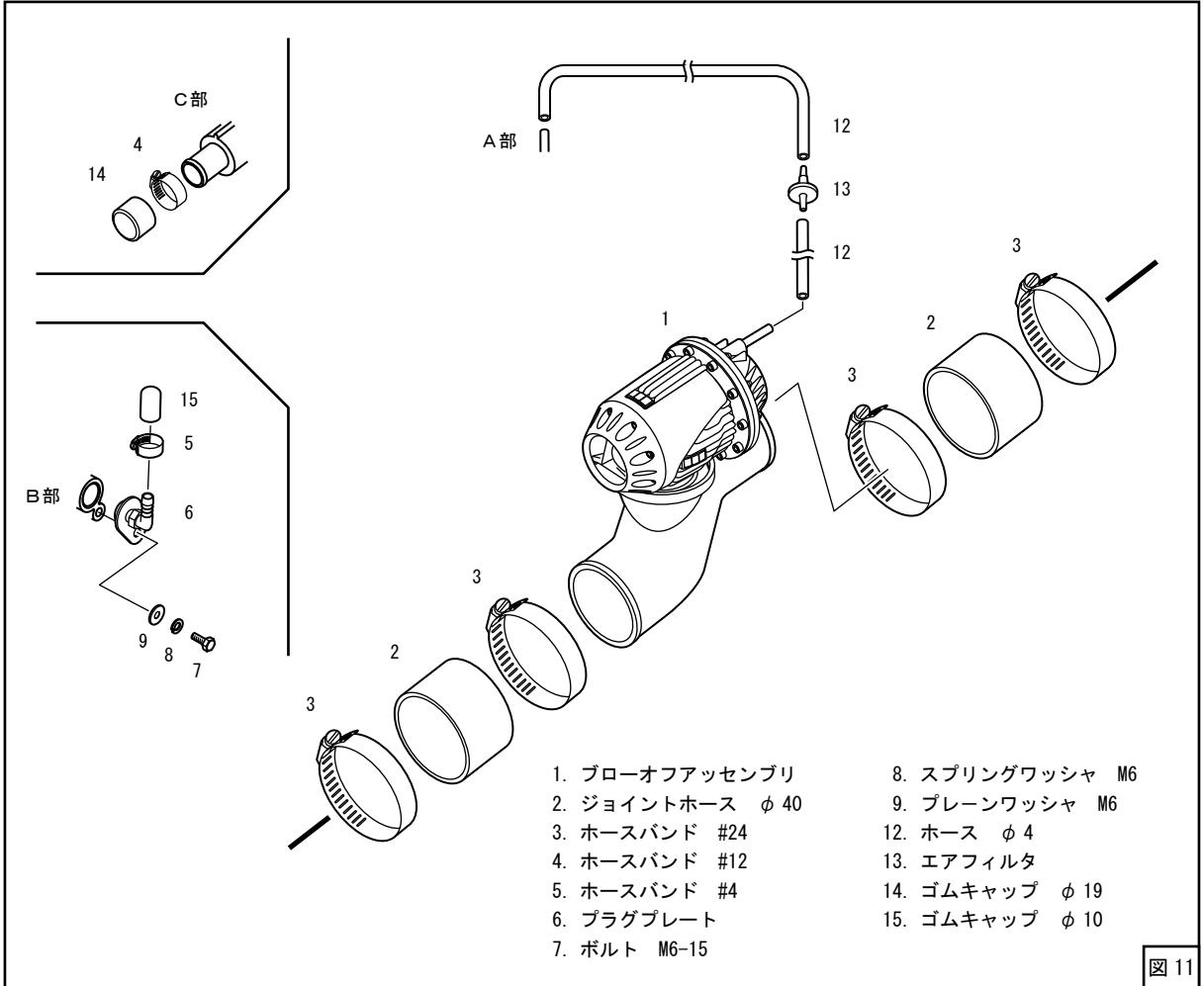


図 11

(7) キットパーツを使用してブローオフ作動用の配管を取付けてください。

ホースφ4は適当な長さに(ある程度余裕を持たせて)切って使用してください。(図11)

ブローオフバルブはインテークマニホールド圧で作動させてください。

(8) ブローオフアッセンブリのニップル部に取付けたホースφ4をタイラップで縛り、固定してください。

(図11、図12)

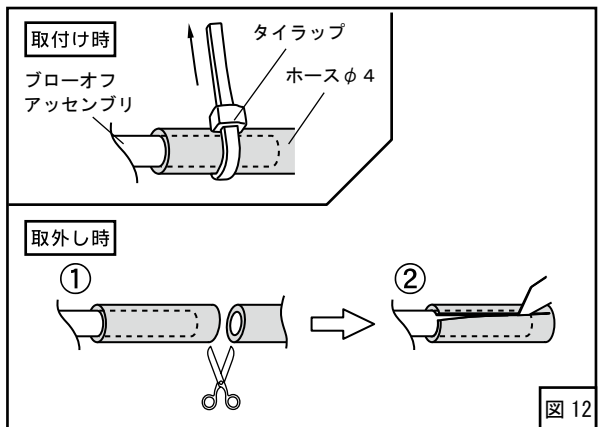


図 12

アドバイス

ブローオフアッセンブリを取外す時など、ホースφ4をブローオフアッセンブリから抜く際は、タイラップを外した後、一度ホースφ4を切断し切り込みを入れてから取外してください。（図12）

ホースφ4を引っ張ったり、プライヤー等でこじって抜かないでください。

ブローオフアッセンブリが破損する恐れがあります。

- (9) ブローオフアッセンブリがボディなどと干渉しないように位置を決め、ホースバンド・ボルト・ナット類を本締めし、固定してください。（図11、図13）
- (10) エアダクト、サクシオンホース、エアクリーナケースアッセンブリを元通り取付けてください。
- (11) フロントバンパーを元通り取付けてください。
- (12) バッテリーのマイナス端子（-）にケーブルターミナルを取付けてください。



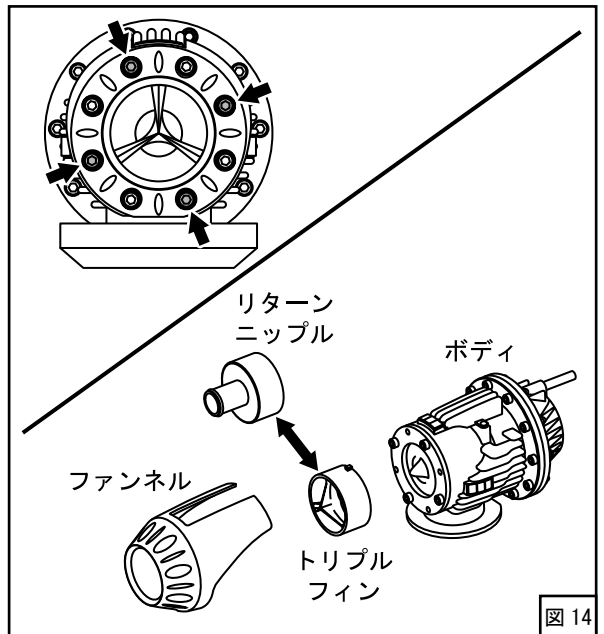
ブローオフアッセンブリから吐出される空気をサクシオンリターンさせる場合

- (6) ブローオフアッセンブリのトリプルフィンをリターンニップルに交換してください。（図14）

1. 右図の矢印で示す4本のボルトを外し、ファンネルを取外してください。

他の4本は本体固定用ですので、絶対に外さないでください。

2. ファンネルを取外すとフィンを取外することができます。
3. 逆の手順でリターン用ニップルを取付け、ファンネルをボルト（再使用）で再度固定してください。



(7) キットパーツを仮付けしてください。(図15)

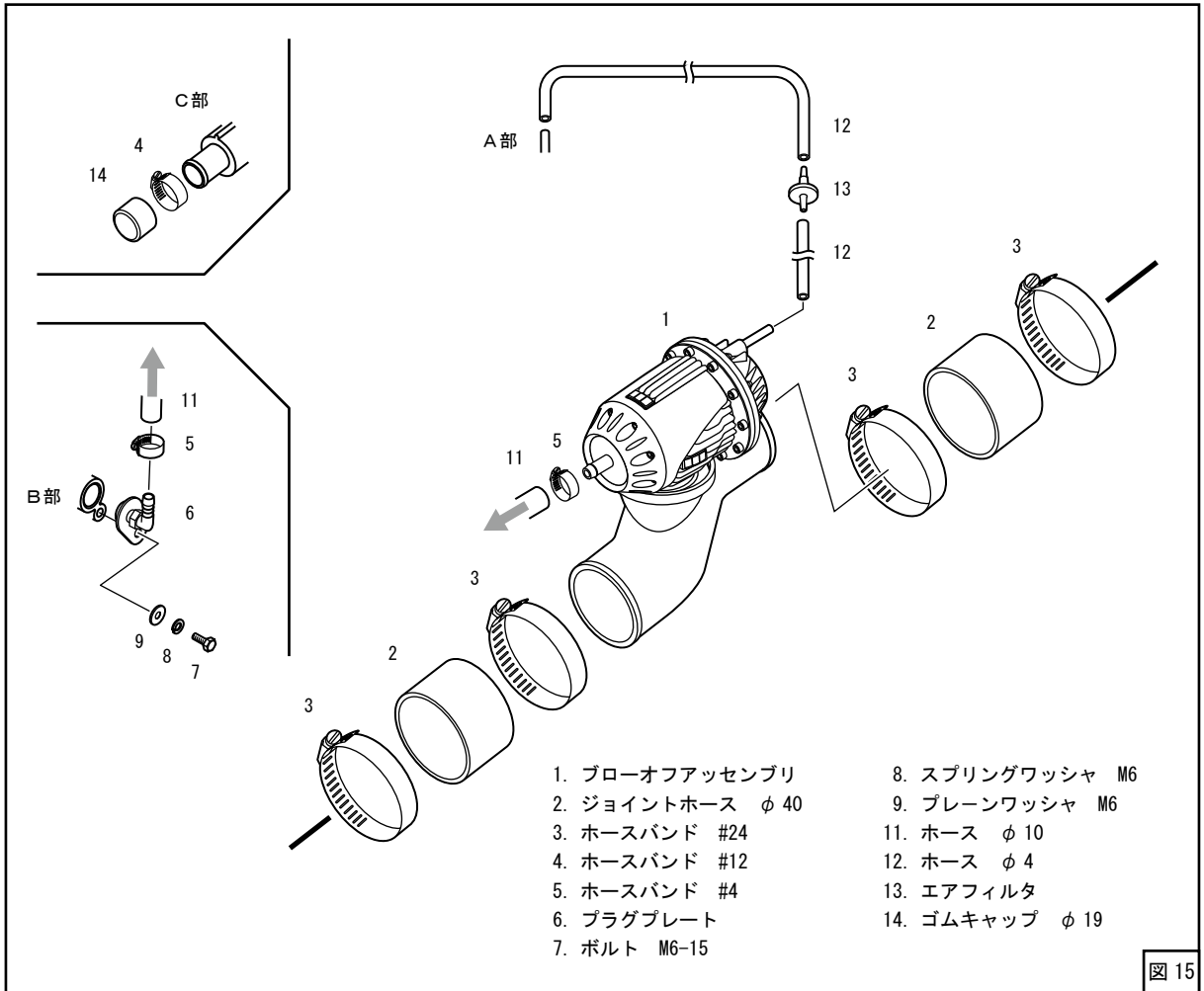


図 15

(8) キットパーツを使用してブローオフ作動用の配管を取付けてください。

ホースφ4は適当な長さに(ある程度余裕を持たせて)切って使用してください。(図15)

ブローオフバルブはインテークマニホールド圧で作動させてください。

(9) ブローオフアセンブリのニップル部に取付けたホースφ4をタイラップで縛り、固定してください。(図15、図16)

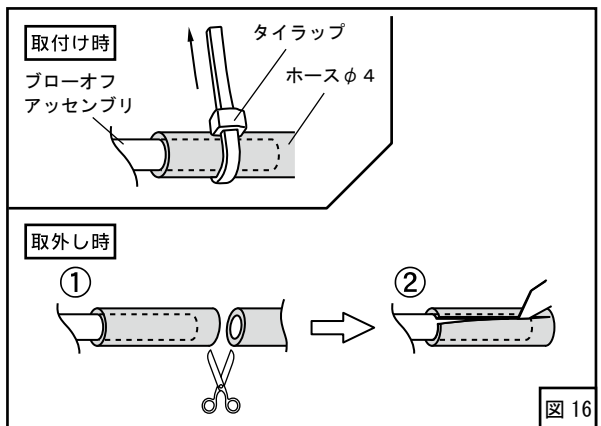


図 16

アドバイス

ブローオフアッセンブリを取外す時など、ホースφ 4 をブローオフアッセンブリから抜く際は、タイラップを外した後、一度ホースφ 4 を切断し切り込みを入れてから取外してください。（図 16）

ホースφ 4 を引っ張ったり、プライヤー等でこじって抜かないでください。

ブローオフアッセンブリが破損する恐れがあります。

(10) ホースφ 10 を取付けてください。

ホースφ 10 は適当な長さに切って使用してください。

（図 15、図 17）

(11) ブローオフアッセンブリがボディなどと干渉しないように位置を決め、ホースバンド・ボルト・ナット類を本締めし、固定してください。（図 15、図 17）

(12) エアダクト、サクシオンホース、エアクリーナケースアッセンブリを元通り取付けてください。

(13) フロントバンパーを元通り取付けてください。

(14) バッテリーのマイナス端子（-）にケーブルターミナルを取付けてください。

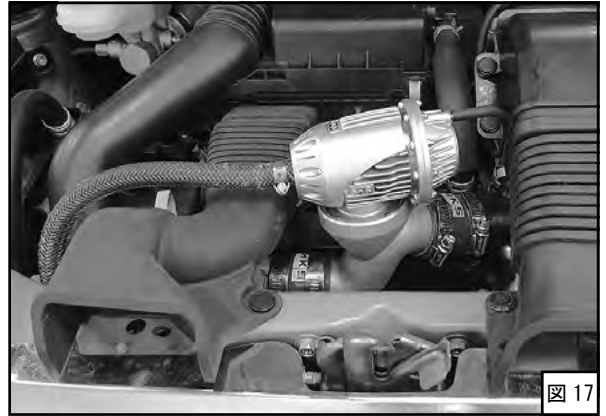


図 17

取付け終了後の確認

エンジン始動前の確認

確認項目	確認
パイプ・ホース等の配管が間違っていないか	
バッテリーのマイナス端子にケーブルターミナルが確実に取付けられているか	
ホースバンドが確実に締まっているか	
ボルト・ナット類の締め忘れはないか	
取付けた部品が他の部品と干渉していないか	

エンジン始動後の確認

確認項目	確認
各部からエア漏れがないか	
軽く 2,3 度空吹かしを行いブローオフアッセンブリが作動しているか	
部品による干渉音はないか	
アイドリング状態に異常はないか	
エンジンを停止し、ボルトが緩んでいないか （再度取付部の締め付け確認）	

パーツリスト

No	品名	数	形状	備考	No	品名	数	形状	備考	No	品名	数	形状	備考
1	ブローオフ アッセンブリ	1			8	スプリング ワッシャ	1		M6	15	ゴムキャップ	1		φ 10
2	ジョイント ホース	2		φ 40 L=45	9	プレーン ワッシャ	1		M6	16	ゴムキャップ	2		φ 4
3	ホースバンド	4		#24	10	ホース ニップル	1		φ 10	17	タイラップ	5		L=150
4	ホースバンド	1		#12	11	ホース	1		φ 10 L=500	18	リターン用 ニップル	1		
5	ホースバンド	2		#4	12	ホース	4		φ 4 L=1000	19	取扱説明書	1		
6	プラグ プレート	1			13	エアフィルタ	1			20				
7	ボルト	1		M6-15	14	ゴムキャップ	1		φ 19	21				

維持・管理

快適に運転していただくために、お車を運転する前には必ず日常点検を行ってください。

- 安全な整備はドライバーの責任です。必ず実施してください。
- ユーザーマニュアルに記載されている事項以外は専門業者に依頼してください。
- スーパーS Q V IVの性能を維持するため、エアフィルタの交換は定期的に行ってください。

(交換の目安)3,000 ~ 5,000kmまたは3ヶ月~6ヶ月

但し、使用方法及び環境により条件が異なりますので汚れ具合によっては早めの交換をおすすめします。

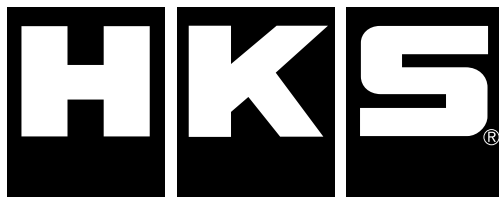
交換エアフィルタは別売りです。 品名 スーパーS Q V交換フィルター

- 故障等の修理はお客様ご自身では絶対に対処せず、必ず専門業者に依頼してください。
- 走行中、異音・異臭・振動等の異変があった場合には、ユーザーマニュアルに従って対処してください。
- 本製品を譲られる時は、必ず次のオーナーのために取扱説明書をお渡しください。
- 本製品をお車から取外す際には、必ず専門業者に依頼してください。

アフターサービスについて

本製品に関するお問い合わせは、専門業者またはお買上の販売店までお問い合わせください。

本書の記載内容は、予告無しに変更することがありますのであらかじめご了承ください。



株式会社 エッチ・ケー・エス

〒418-0192 静岡県富士宮市北山7181

<http://www.hks-power.co.jp/>

禁無断複写・転載
Unauthorized reproduction is strictly prohibited.