

Power Editor



取扱説明書

SUZUKI SWIFT [ZC33S] [ZC13S] 用

E05253-S20011-00
2019.08発行
Ver. 3-1.02

1. はじめに

この度は、Power Editorをお買い上げいただき誠にありがとうございます。
本製品を安全に使用していただき、かつ機能を十分に発揮させるために取付け前及び、使用する前に本書をお読みください。

- 本書は本製品を安全に使用していただき、あなたや他の人々への危険や損害を未然に防止するために守っていただきたい注意事項を示しています。
- 本製品はノーマル車両及びHKS製品取付車両を基準に開発されております。以上の車両以外に取付けた場合は、本製品の機能・性能及び安全性について保証いたしかねます。
- 消耗部品や紛失部品及び本書のご注文は、お買い上げの販売店にお問合わせください。部品を発注する際は、商品名・コードNo.・車両形式・エンジン形式を注文先にお伝えください。
- お客様、又は第三者が本製品及び付属品を誤使用したことにより受けた損害については、当社は一切責任を負いかねますのであらかじめご了承ください。
- 本製品は、DC12Vマイナスアースの国産車のみで使用可能です。
- 本製品の仕様は、付属品を含め、改良のため予告なく変更することがあります。
- 本書は予告なく改版することがありますので、あらかじめご了承ください。

商品名	Power Editor
コードNo.	42018-AS001
用途	ターボ車両のブーストアップ
使用可能車種	SUZUKI SWIFT [ZC33S][ZC13S]

2. 安全上の注意

本書では、下記のような記号を使用し、お客様への危険レベルを示しています。
本製品を正しくご使用いただくために下記の注意事項を必ず厳守してください。

警告 作業員又は使用者が、死亡又は重傷を負う可能性がある場合。

注意 作業員又は使用者が傷害を負う危険が想定される場合(人損)
拡大物損の発生が想定される場合(拡大物損とは、当該製造物が原因で誘発された物的損害[例えば車両の破損及び焼損])

警告

- 換気の良い場所で作業を行ってください。
換気の悪い場所で作業すると、爆発及び火災の原因となります。
- コネクタを外すときは、断線しないようにコネクタを持って外してください。
ショートなどによる火災、及び電装品の破損・焼損の原因となります。
- 使用中、本製品に異音・異臭などの異変があった場合には本製品の使用を直ちに中止し、お買い上げの販売店にお問合わせください。
そのまま使用すると、感電や火災の原因となります。
- 作業は、車両を駐車しておける場所で行ってください。

注意

- 本製品の取付けは必ず専門業者に依頼してください。
専門外の方が作業されると、火傷やけがなどを負う恐れがあります。
- 本製品の加工・分解・改造などの誤使用及び修理は絶対に行わないでください。
感電及び車両の破損・焼損の恐れがあります。
- 高温になる場所・水などがかかりやすい場所・湿気やほこりの多い場所を避けて取付けてください。
作動不良を起こし、車両を破損する恐れがあります。
- 配線は断線・ショート・誤配線のないように行ってください。
感電及び車両の破損・焼損の恐れがあります。
- 故障などの修理はお客様ご自身で対処せず、必ず専門業者に依頼してください。
- 走行中、車両に異音・異臭・振動などの異変があった場合には、ユーザマニュアルに従って対処してください。
- 本製品をご使用前に、以下の確認を行ってください。
 - ・ 車両に搭載しているECUが、メーカー純正品であること。
 - ・ ECUのデータがノーマルであること。
- コネクタを抜き差しする際は、必ずコネクタを持って行ってください。
ケーブルを引っ張ってしまうと断線の恐れがあります。
- 車両の修理や車検の際は、本製品を取外してから、車両を業者に引き渡してください。
- 日常点検はドライバーの責任です。必ず実施してください。

3. 本製品の特徴

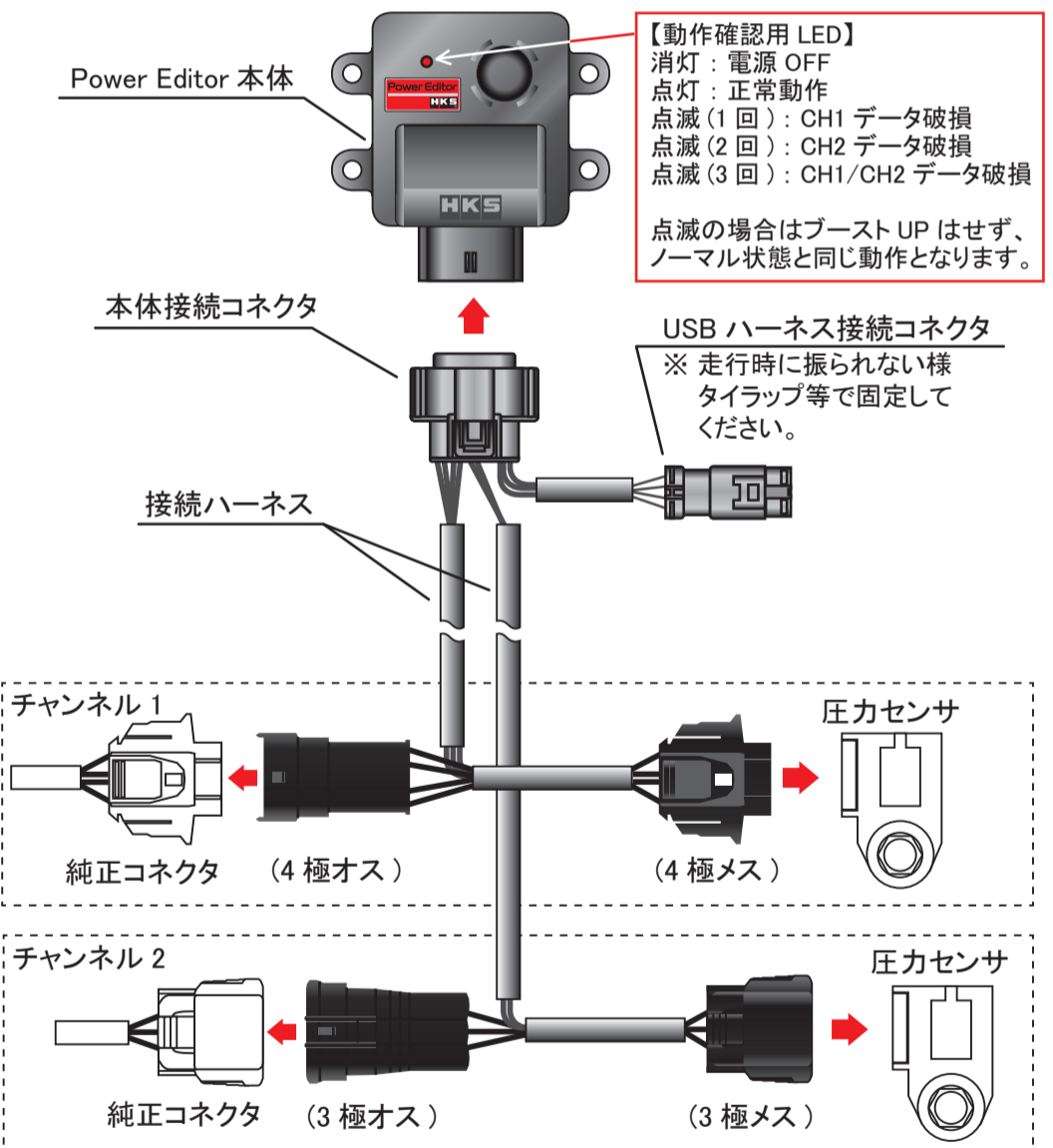
- ・ 車両の「圧力センサ」と「センサハーネス」の間に本製品を割込ませることで、簡単にブーストアップすることができます。
- ・ 本製品を装着後でも接続ハーネスから Power Editor 本体を取外し、代わりに同梱の「復帰用コネクタ」を接続することでノーマルの状態に戻すことが出来ます。
- ・ 同梱の USB ハーネスでパソコンと接続し、「Power Editor 用 Easy Writer」を使用することで、本体のブーストアップデータを変更することが出来ます。
※「Power Editor 用 Easy Writer」は同梱していませんので、HKS ホームページからダウンロードしてご使用ください。

4. パーツリスト

1 Power Editor本体	2 接続ハーネス	3 USBハーネス	4 復帰用コネクタ
1ヶ	1ヶ	1ヶ	1ヶ
5 タイラップ(小)	6 タイラップ(大)	7 両面テープ	8 取扱説明書
4ヶ	2ヶ	2ヶ	1ヶ

5. 取付手順

1. 車両のエンジンを切り、バッテリーのマイナス端子からケーブルターミナルを取外す。
2. Power Editor 本体を任意の場所に設置・固定する。
※ エンジン本体などの高温になる場所や、直接水が掛かる場所を避けて設置してください。
※ 設置場所を決める際、Power Editor に同梱の接続ハーネスが圧力センサまで届くことを確認してから固定してください。
※ 両面テープで固定する場合は貼付け面の汚れを落とし、よく脱脂してから貼付け、タイラップを併用し固定してください。
両面テープだけで固定すると、経年劣化などで剥がれた場合危険です。
3. Power Editor 本体と本体接続コネクタを接続する。



4. 圧力センサからセンサハーネスの純正コネクタを取外し、Power Editor の接続ハーネスを割込ませる様に接続する。
※ コネクタのロックが掛かっていることを確認してください。
※ 短い方のハーネスがチャンネル1、長い方がチャンネル2です。
※ 出荷時の状態ではチャンネル1・チャンネル2 共に同じブーストアップデータが入っていますので、圧力センサへの接続が逆にしても正常に動作します。
「Power Editor 用 Easy Writer」で本体のブーストアップデータを変更してご使用になる場合はチャンネルの順番にご注意ください。
5. Power Editor の接続ハーネスは、走行に支障を来さない様同梱のタイラップで固定する。
※ ハーネスの取り回しは、エンジン本体など高温になる場所を避けてください。
6. 全てのコネクタが正しく接続できていることを確認後、バッテリーのマイナス端子にケーブルターミナルを取付ける。
7. IG を ON にし、Power Editor 本体の LED が点灯することを確認する。
※ IG を ON にしても LED が点灯しない場合、コネクタの接触不良が考えられます。

6. Power Editor本体の設置推奨位置と圧力センサ位置

【ZC33S】 取付け位置

圧力センサ位置（チャンネル 2 側） Power Editor ハーネスを割込み接続



視点



視点

視点



圧力センサ位置（チャンネル 1 側）
Power Editor ハーネスを割込み接続



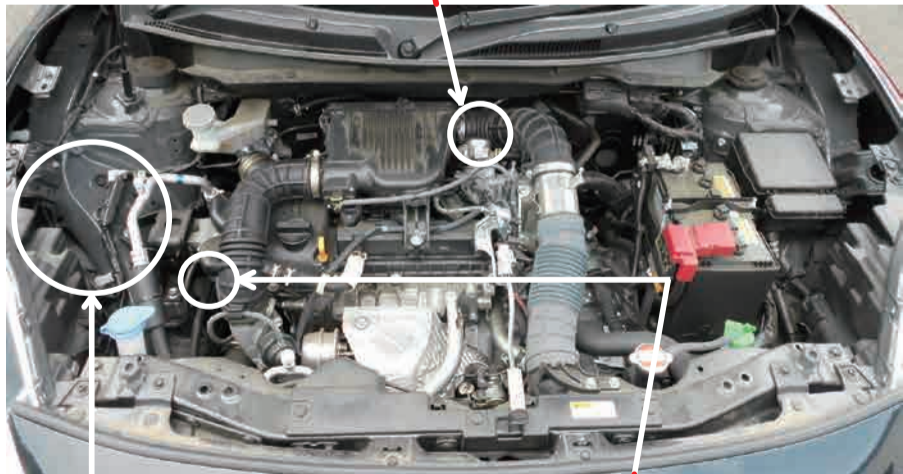
Power Editor 本体の設置推奨位置
Power Editor 本体を設置・固定

【ZC13S】 取付け位置

圧力センサ位置（チャンネル 2 側） Power Editor ハーネスを割込み接続



視点（奥を覗き込んでください）



視点

視点（奥を覗き込んでください）



Power Editor 本体の設置推奨位置
Power Editor 本体を設置・固定



圧力センサ位置（チャンネル 1 側）
Power Editor ハーネスを割込み接続

7. 故障と思う前に

本製品が正常に作動しない場合には、故障と判断する前に下記の症状と照らし合わせて、配線等の確認をしてください。

症状	原因	対応
Power Editorを接続した時だけチェックランプが点灯する。 又はブーストが上がらない。	コネクタが抜けかけている。	圧力センサ及びPower Editor本体のコネクタをロックが掛かる状態までしっかり差し込む。
	ハーネスが断線している。 Power Editor本体が故障している。	Power Editorの修理を依頼する。 (お買い上げの販売店まで) お問い合わせください
Power Editor本体のLEDが点滅している。	Power Editor用Easy Writerでデータを変更した際、正常に書き込みが完了しなかった。	Power Editor用Easy Writerを使用し、再度データ書き込みを行う。

8. 異常・故障時の対応

⚠警告

●使用中、本製品に異音・異臭等の異変があった場合には、本製品の使用を直ちに中止し、お買い上げの販売店までお問い合わせください。
そのまま使用すると、感電や火災の原因となります。

⚠注意

●故障等の修理は、お客様ご自身では絶対に対処せず、必ず専門業者に依頼してください。
●走行中、車両に異音・異臭・振動等の異変があった場合には、ユーザマニュアルに従って対処してください。

故障の際は、保証書に必要事項が記入・捺印されていることを確認し、修理を依頼してください。

9. アフターサービスについて

本製品に関するお問い合わせ、及び紛失部品等の購入、保証期間経過後の修理、また、お客様の不注意等により修理が必要となった場合は、お買い上げの販売店までお問い合わせください。

10. 本製品の仕様

- 動作保証電圧 DC5V~16V
- 動作可能温度 -20~100℃
- 外形寸法 90.0×84.0×35.0mm

11. 用語の説明

- 専門業者 : お買い上げの販売店及び取付けを依頼する整備工場・ショップ。
- コードNo. : HKS製品及び部品を注文する際に使用する番号。
- ユーザマニュアル : お車の購入時についてくる車両の取扱説明書。
- 点検・整備 : 安全に運転するために、本製品及び自動車全体の機能・性能を確認し、不具合部位を修理・調整すること。
- 日常点検 : 自動車を運行する人が行う点検。日常点検及び点検項目は、ユーザマニュアルに従ってください。
- 高温になる場所 : 温度上昇の高いところ。
例、直射日光の当たるところ・ヒーターの吹出し口の近傍。
- 誤使用 : 加工及び分解・改造・用途外使用を含む誤使用。

12. 改訂の記録

Ver.	年 / 月	記載変更内容
3-1.01	2018/10	初版
3-1.02	2019/08	ZC13S追加