

インタークーラーキット

取付説明書



取付けは必ず専門業者に依頼してください。

取扱説明書を先に読んでから作業を行なってください。

本書は取付け作業前・ご使用前に必ずお読みください。

お読みになった後は、大切に保管してください。

本製品は、下記に示す車両のみ取付け可能です。

万が一お車と本製品の型式等が異なる場合には、速やかにお買い上げの販売店にご連絡ください。

商 品 名	車種別インタークーラーキット
用 途	自動車専用部品
コ ー ド No.	13001-AS002
取付説明書品番	E04251-S22011-00
整備要領書品番	スズキ サービスマニュアル スイフト ZC33S
メ ー カ ー 車 種	スズキ スイフトスポーツ CBA-ZC33S
エ ン ジ ン 型 式	K14C
年 式	2017/9～2020/4
備 考	<ul style="list-style-type: none">・ 標準取付作業時間：6時間・ セーフティパッケージ装着車には装着できません。・ フロントバンパー、バンパーメンバに加工が必要です。

※適合車両の年式は、2020年9月現在のものです。

改訂の記録

改訂No.	日付	記載変更内容
3-3.01	2018/12/03	初版
3-3.02	2020/09/01	適合年式改定

2020年9月1日発行(禁無断複写、転載) (株)エッチ・ケー・エス

目次

はじめに／本書・製品について／安全上の注意 2

パーツリスト 3

1. ノーマルパーツ取外し 4

2. キットパーツの取付け 7

3. ノーマルパーツの加工 9

4. ノーマルパーツの取付けおよび始動確認 10

はじめに

この度は、HKS インタークーラーキットをお買い上げいただきまことにありがとうございます。
ございます。

本製品を安全にご使用いただき、機能を十分に発揮させるために本書をお読みください。
取付け終了後は本書に記載されている内容を守り、安全に使用してください。


本書は取付けを行なう前に必ず読み、よく理解した上で作業を行なってください。


本書・製品について

- 本書は本製品を安全に取付けていただき、お客様や第三者への危険や損害を未然に防止するため、守っていただきたい注意事項を示しています。
- 本製品は自動車専用部品です。用途外の使用は行なわないでください。
- お客様又は第三者が、本製品及び付属品を加工、誤使用したことにより受けた損害について当社は一切責任を負いかねます。
- 本書は、予告なく改版することがありますので本製品と本書の整合をご確認ください。
- 本製品は付属品を含め、改良のため予告なく変更することがあります。

安全上の注意

本書では、下記のような記号を使用し、お客様への危険レベルを示しています。

	警告 作業員又は使用者が、死亡又は重傷を負う恐れがある場合
---	--------------------------------------

	注意 作業員又は使用者が、傷害を負う危険が想定される場合(人損) 拡大物損の発生が想定される場合 (拡大物損とは、当該製造物が原因で誘発された物的損害(例えば 車両の破損及び焼損))
---	---

パーツリスト

連番	品名	数量	備考
1	インタークーラーコア	1	
2	インタークーラーブラケット R	1	
3	インタークーラーブラケット L	1	
4	六角ボルト M8-1.25 L=15	2	
5	プレートワッシャ M8	2	
6	スプリングワッシャ M8	2	
7	取扱説明書	1	
8	取付説明書	1	

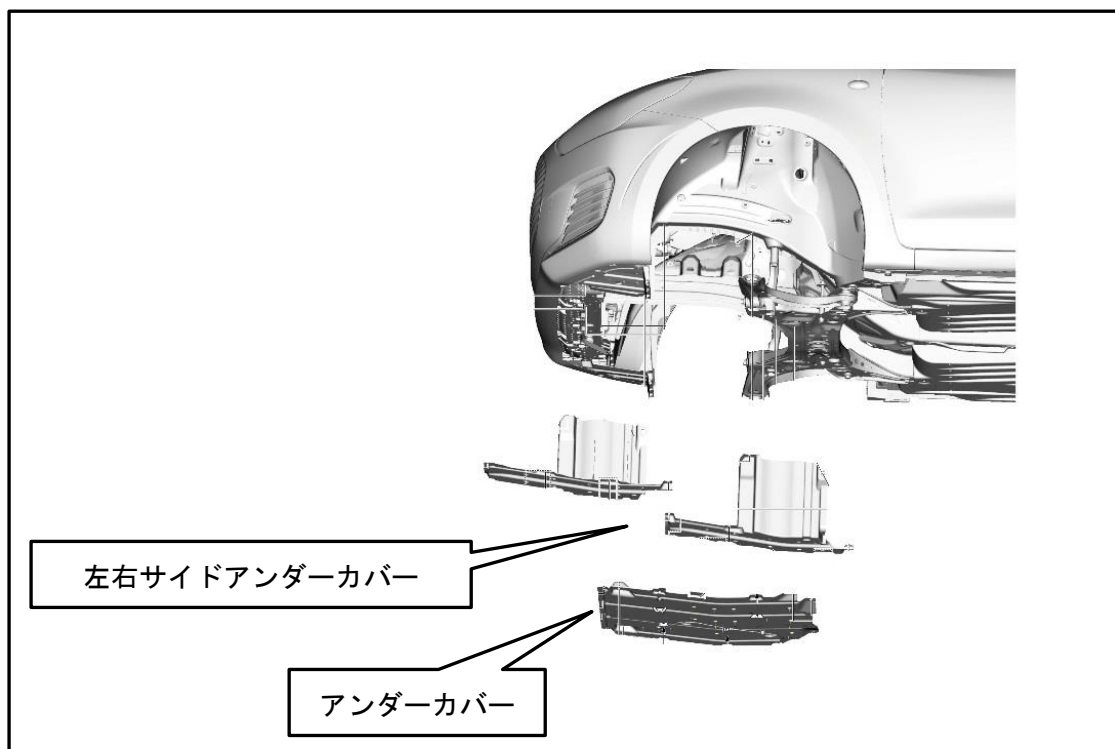
キット装着イメージ



1. ノーマルパーツ取外し

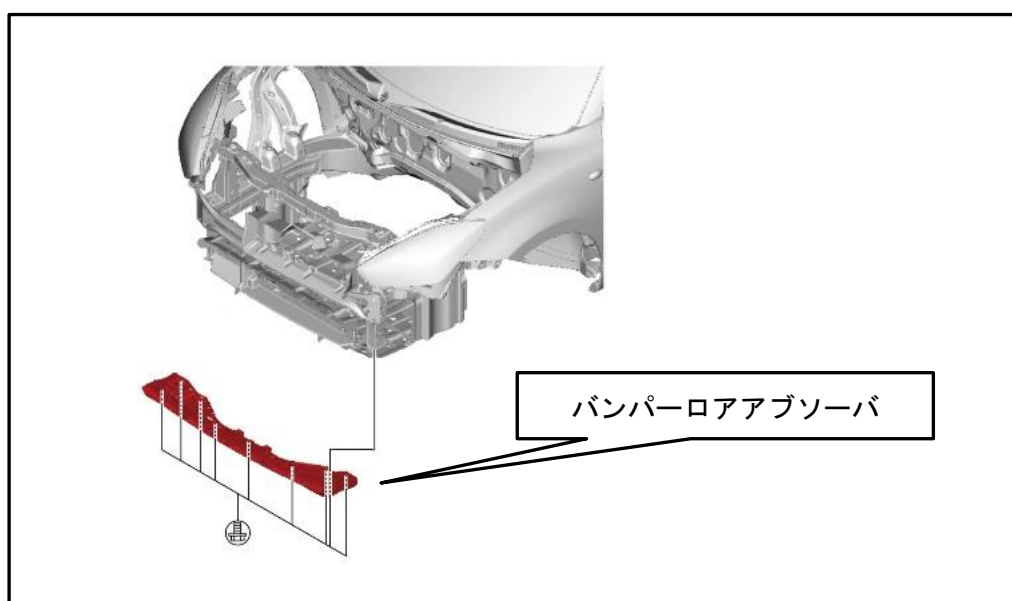
作業を始める前にバッテリーのマイナス端子を外してください。
必ず整備要領書および取扱説明書に準じて作業を行なってください。

(1) アンダーカバー、左右サイドアンダーカバーを取外す。



(2) フロントバンパーを取外す。

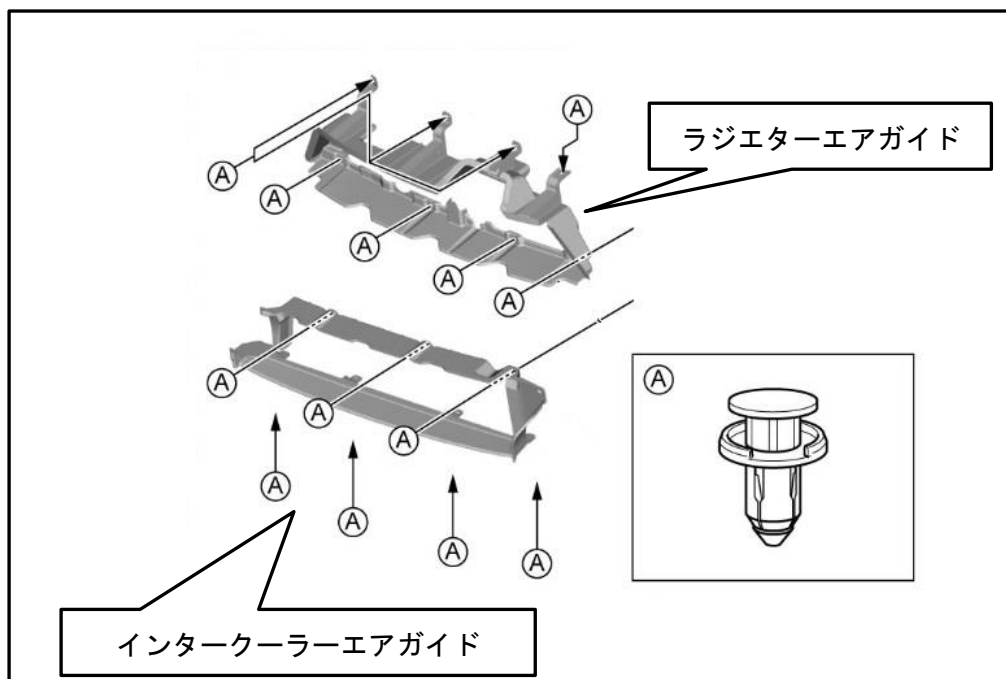
(3) バンパーロアアブソーバを取外す。



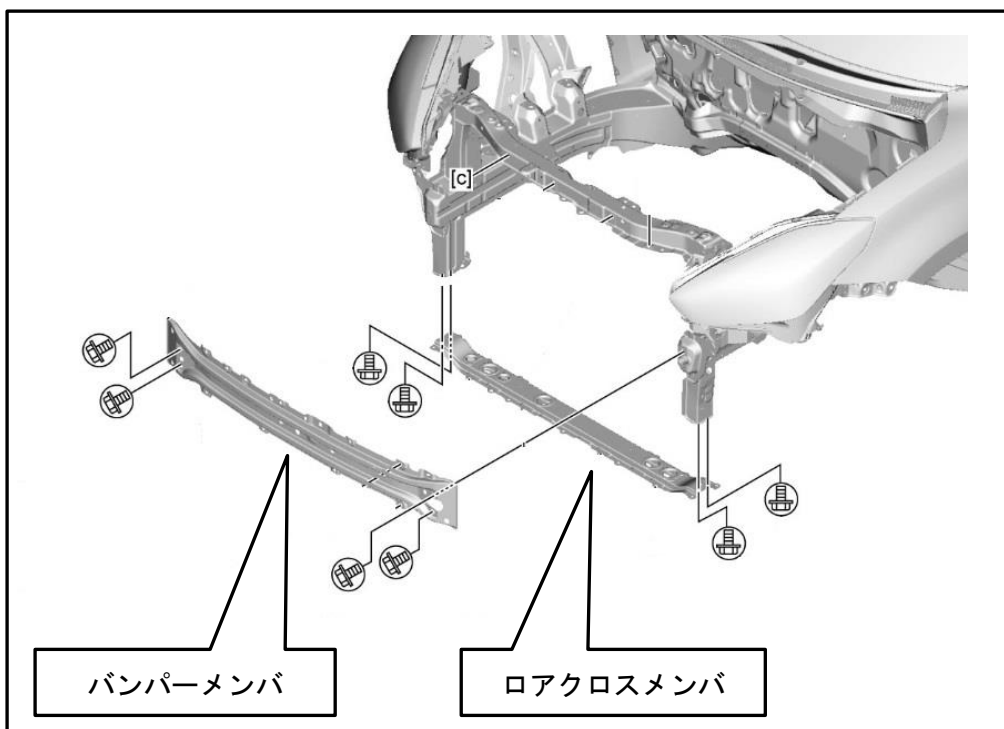
(4) ラジエターエアガイド、インタークーラーエアガイドを取外す。

アドバイス

インタークーラーエアガイドは再使用しません。



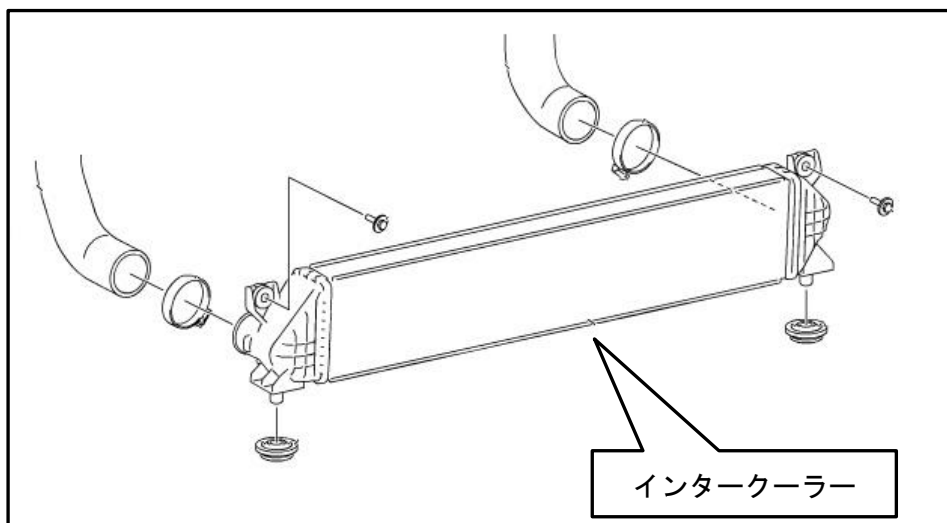
(5) バンパーメンバ、ロアクロスメンバを取外す。



⚠ 注意

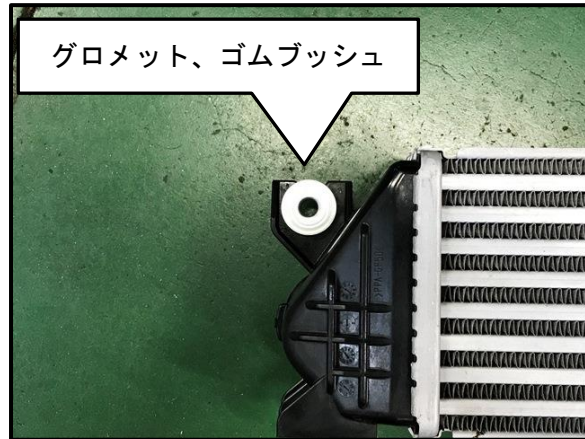
- ロアクロスメンバを取外すとラジエータ及びコンデンサが車両に宙吊りとなり、エアコンコンデンサに付いているパイプ及びホースが破損する恐れがあるので、ラジエータ及びコンデンサをロープなどで車両に固定しておくこと。

(6) インタークーラーを取外す。



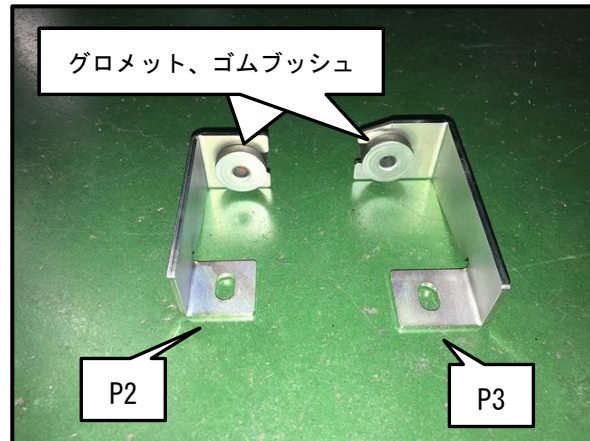
2. キットパーツの取付け

- (1) 純正インタークーラーからグロメット、ゴムブッシュを取外す。



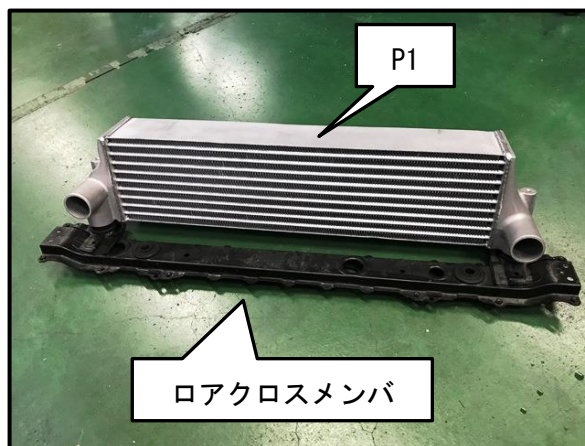
- (2) インタークーラーブラケット R、L に (1) で取外したグロメット、ゴムブッシュを取付ける。

- ・ P2 : インタークーラーブラケット R
- ・ P3 : インタークーラーブラケット L



- (3) インタークーラーコアを 1. (5) で取外したロアクロスメンバに取付ける。

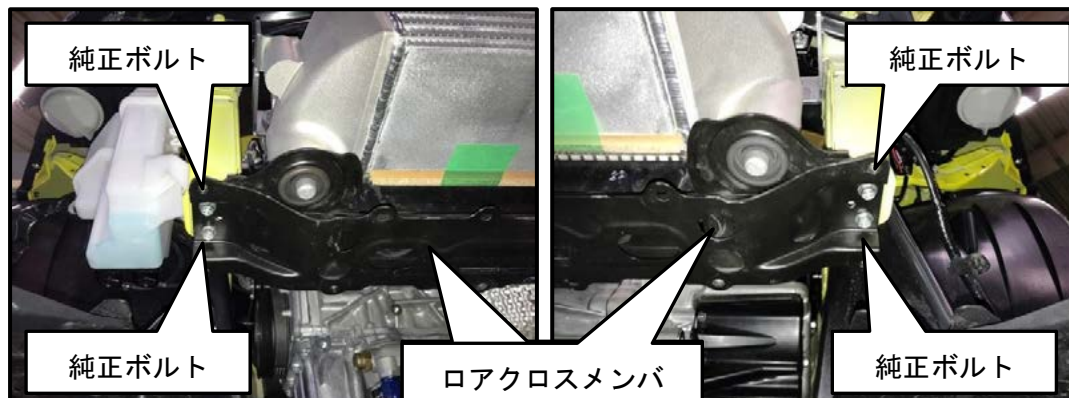
P1 : インタークーラーコア



(4) インタークーラーコア、ロアクロスメンバを純正ボルトで車両に取付ける。

締付トルク (N・m)

T=16



(5) インタークーラーコアにインレットホース、アウトレットホースを取付ける。

(6) インタークーラーコアと車両にインタークーラーブラケット R、L を取付ける。

P4:六角ボルト M8-1.25 L=15

P5:プレートワッシャ M8

P6 : スプリングワッシャ M8

締付トルク (N・m)

純正ボルト : T=8.5

P4 : T=12



3. ノーマルパーツの加工

- (1) バンパーメンバ下部を、図の白線の位置で切取る。



- (2) フロントバンパー下部のグリル部内側をインタークーラーコアと干渉しないよう切削加工する。

アドバイス

車両にフロントバンパーを仮付けし、インタークーラーコアとのクリアランスを確認しながら加工してください。



4. ノーマルパーツの取付けおよび始動確認

(1) 3.(1)で加工したバンパーメンバを取付ける。

締付トルク (N・m)

T=27

(2) ラジエターエアガイドを取付ける。

(3) バンパーロアアブソーバを取付ける。

(4) バッテリーのマイナス端子を取付ける。

(5) エンジンを始動し、以下の確認を行なう。

- ・ 部品同士の干渉が無いこと。
- ・ エア漏れが無いこと。

※取付作業終了後、必ず取扱説明書の「取付後の確認」に従って確認作業をおこなう。

(6) 3.(2)で加工したフロントバンパーを取付ける。

(7) アンダーカバー、サイドアンダーカバーを取付ける。



株式会社 エッチ・ケー・エス
〒418-0192 静岡県富士宮市北山7181
<http://www.hks-power.co.jp>