

インタークーラーキット

取付説明書



取付けは必ず専門業者に依頼してください。

取扱説明書を先に読んでから作業を行なってください。

本書は取付け作業前・ご使用前に必ずお読みください。

お読みになった後は、大切に保管してください。

本製品は、下記に示す車両のみ取付け可能です。

万が一お車と本製品の型式等が異なる場合には、速やかにお買い上げの販売店にご連絡ください。

商 品 名	車種別インタークーラーキット
用 途	自動車専用部品
コ ー ド No.	13001-AH004 , 13001-AH005
取付説明書品番	E04251-H50010-00
整備要領書品番	60TBAD10 (HONDA CIVIC)
メ ー カ ー 車 種	HONDA CIVIC TYPE-R (DBA-FK8)
エ ン ジ ン 型 式	K20C
年 式	2017/9~
備 考	<ul style="list-style-type: none">• 本製品は下記製品との組み合わせでの取付けが可能になります。<ul style="list-style-type: none">○13001-AH004 ノーマル車両へ取付けができます。○13001-AH005 HKS 製インタークーラーパイピングキット (13002-AH001) との併用が必要になります。• 本製品は HKS 製オイルクーラーキット (15004-AH004) との併用が可能です。• 純正フォグランプとの併用が可能です。• ラジエターが純正品以外に交換されている場合、インタークーラーと干渉するおそれがあります。その場合、電動ファンのシュラウド(樹脂製)を加工することで取付が可能な場合があります。• 参考取付け時間 3.5 時間

※適合車両の年式は、2019年2月現在のものです。

2019年2月以降に登録された車両への適合については販売店もしくはサポートセンターにお問い合わせください。

改訂の記録

改訂No.	日 付	記 載 変 更 内 容
3-3.01	2019/2/25	初版

キット装着イメージ



目次

はじめに／本書・製品について／安全上の注意	2
パーツリスト	3
1. ノーマルパーツの取外し・加工	4
2. インタークーラーの取付け	7
3. ノーマルパーツの取付けおよび始動確認	9

はじめに

この度は、HKS インタークーラーキットをお買い上げいただきまことにありがとうございます。

本製品を安全にご使用いただき、機能を十分に発揮させるために本書をお読みください。

取付け終了後は本書に記載されている内容を守り、安全に使用してください。

本書は取付けを行なう前に必ず読み、よく理解した上で作業を行なってください。

本書・製品について

- 本書は本製品を安全に取付けていただき、お客様や第三者への危険や損害を未然に防止するため、守っていただきたい注意事項を示しています。
- 本製品は自動車専用部品です。用途外の使用は行なわないでください。
- お客様又は第三者が、本製品及び付属品を加工、誤使用したことにより受けた損害について当社は一切責任を負いかねます。
- 本製品は日本国内モデルのノーマルおよびHKS製インタークーラーパイピングキット（13002-AH001）装着車両への取付けを基準に開発されています。
- 本書は、予告なく改版することがありますので本製品と本書の整合をご確認ください。
- 本製品は付属品を含め、改良のため予告なく変更することがあります。

安全上の注意

本書では、下記のような記号を使用し、お客様への危険レベルを示しています。



警告

作業員又は使用者が、死亡又は重傷を負う恐れがある場合



注意

作業員又は使用者が、傷害を負う危険が想定される場合（人損）

拡大物損の発生が想定される場合

（拡大物損とは、当該製造物が原因で誘発された物的損害（例えば車両の破損及び焼損））

パーツリスト

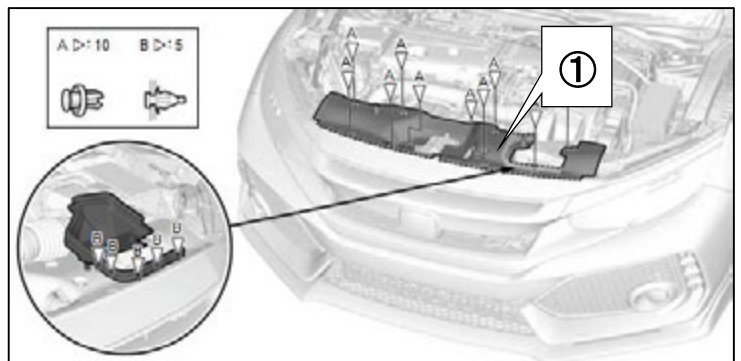
連番	品名	数量		備考
		13001-AH004	13001-AH005	
1	インタークーラー ASSY	1		
2	インタークーラーインレットパイプ	1		
3	インタークーラーアウトレットパイプ	1		
4	シリコンホース φ55-60	1		
5	シリコンホース φ60	3	1	
6	インタークーラーブラケット	1		
7	強化ホースバンド #36	1		
8	強化ホースバンド #40	7	1	
9	六角穴付きボルト M6 L40	1		
10	六角穴付きボルト M8 L20	1		
11	六角穴付きボルト M8 L30	2		
12	プレーンワッシャ M6	1		
13	プレーンワッシャ M8	3		
14	HKS ロゴ スプレー用型紙	1		
15	取付説明書	1		
16	取扱説明書	1		

1. ノーマルパーツの取外し・加工

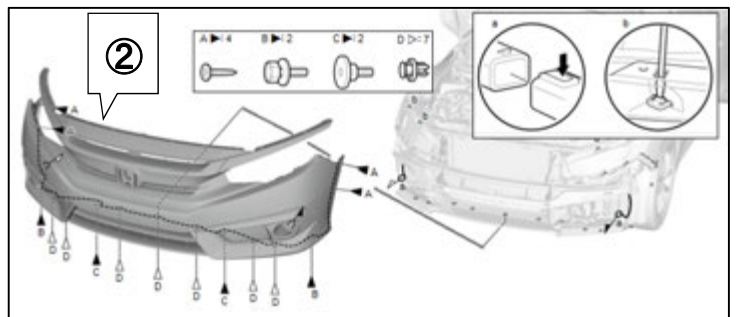
作業を始める前に、バッテリーのマイナス端子を取外してください。
必ず整備要領書及び取扱説明書に準じて作業を行なってください。

(1) バッテリーのマイナス端子接続を取外す。

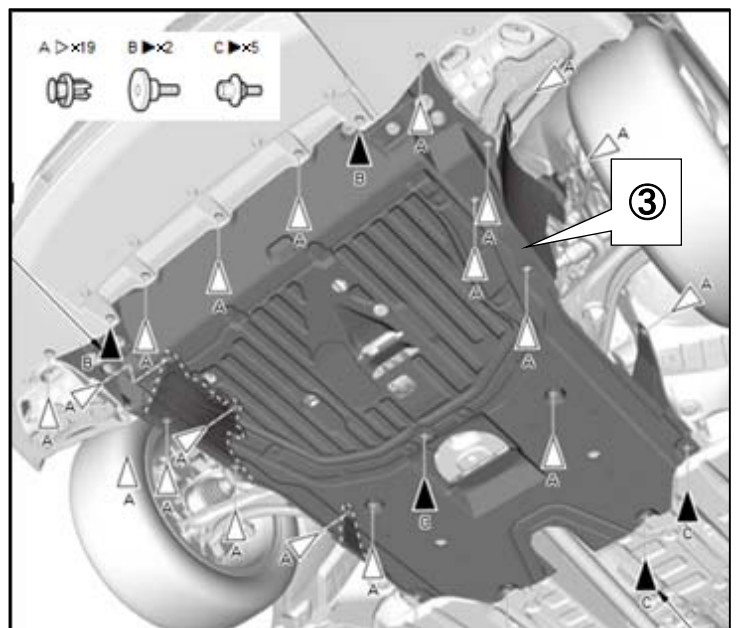
(2) ①フロントグリルカバーを取外す。
※①は再使用する。



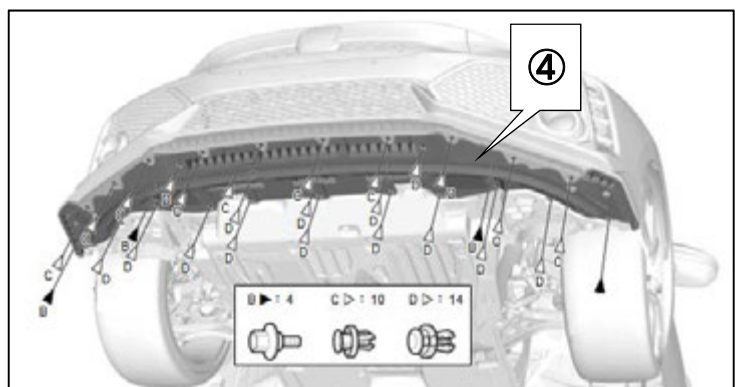
(3) ②フロントバンパーを取外す。
※②は再使用する。



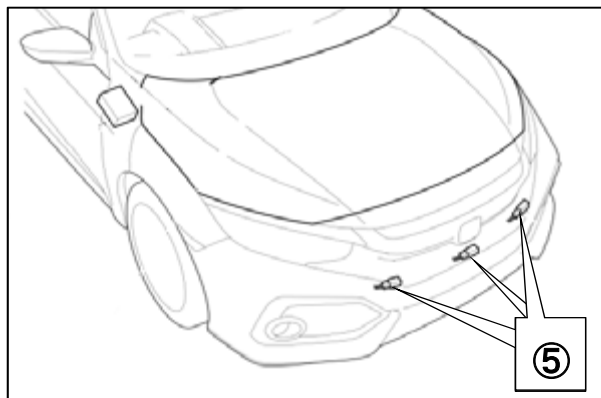
(4) ③エンジンアンダーカバーを取外す。
※③は再使用する。



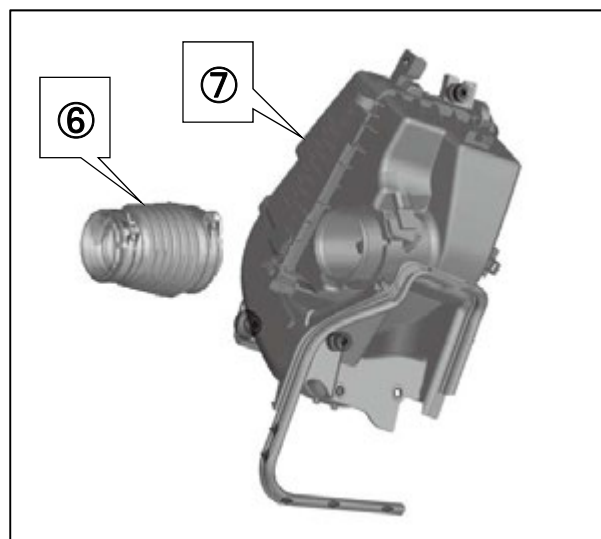
(5) ④フロントバンパロアプレートを取外す。
※④は再使用する。



- (6) ⑤歩行者インパクトセンサーを取外す (3個)。
※⑤は再使用する。



- (7) ⑥エアホースおよび⑦エアクリーナーボックスを取外す。
※⑥および⑦は再使用する。



- (8) ⑧インタークーラステー RH および⑨インタークーラステー LH を取外す。
※⑧、⑨は再使用する。

- (9) ⑩インタークーラーおよび⑪インタークーラーインレットホース、⑫インタークーラーインレットパイプを取外す。

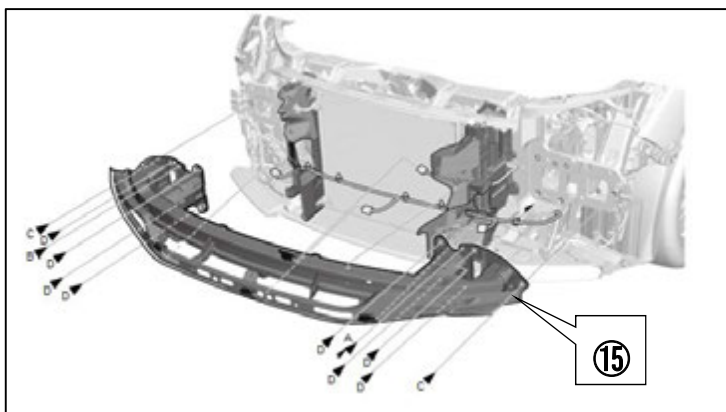
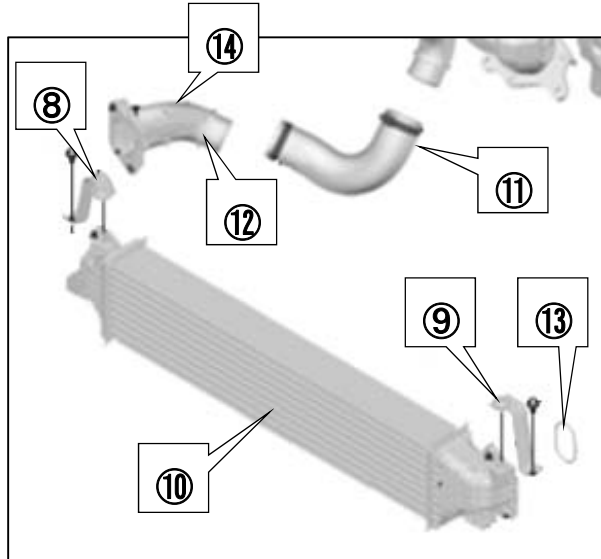
- (10) ⑬O-リングをインタークーラーから取り外す。
※⑬は再使用する。

- (11) ⑫インタークーラーインレットパイプから⑭グロメット&カラーを取外す。
※⑭は再使用する。

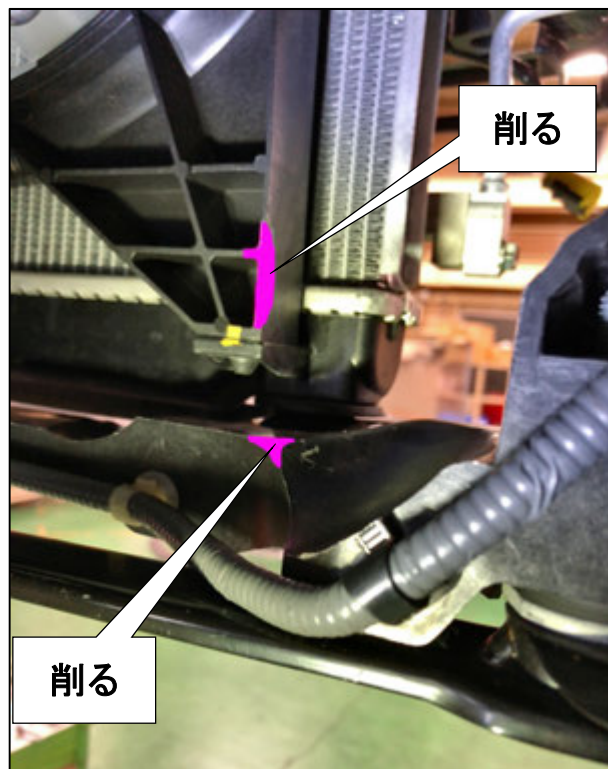
- (12) ⑮フロントバンパセーフティープレートの取付ボルト 10カ所を緩める。

アドバイス

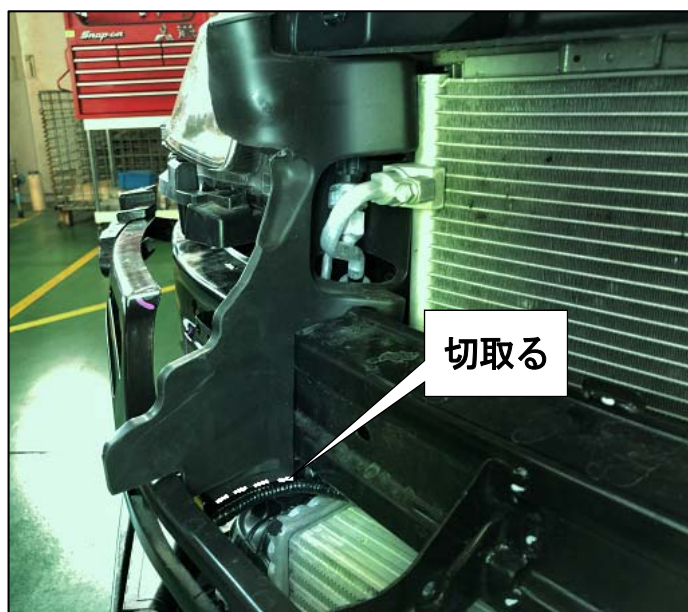
- ボルトは完全には取外さず、フロントセーフティプレートが少し動く程度に緩める。



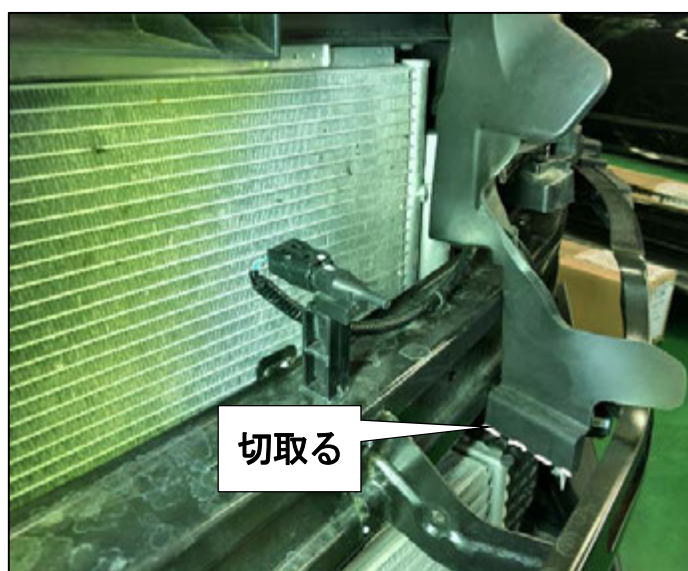
(13) ラジエーターファンシュラウドおよびラジエーターサポートを削る。



(14) インタークーラーエアガイド RH を図の点線の位置で切取る。

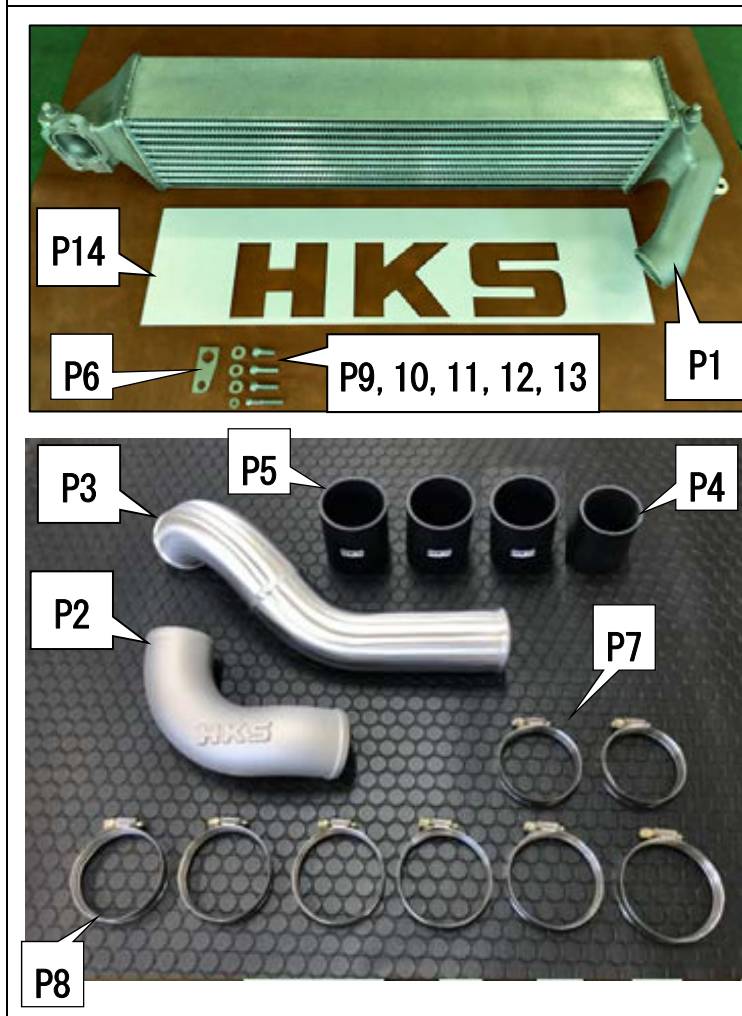


(15) インタークーラーエアガイド LH を図の点線の位置で切取る。



2. インタークーラーの取付け

パーツリスト



No.	品名	数量
P1	インタークーラー ASSY	1
P2	インタークーラーインレットパイプ	1or0
P3	インタークーラーアウトレットパイプ	1or0
P4	シリコンホース φ55-60	1or0
P5	シリコンホース φ60	3or1
P6	インタークーラーブラケット	1
P7	強化ホースバンド #36	1or0
P8	強化ホースバンド #40	7or1
P9	六角穴付きボルト M6 L40	1
P10	六角穴付きボルト M8 L20	1
P11	六角穴付きボルト M8 L30	2
P12	プレーンワッシャ M6	1
P13	プレーンワッシャ M8	3
P14	HKS ロゴ スプレー用型紙	1

※キット内パーツ（インタークーラーASSY、パイプ、シリコンホース）に、キズや異物の混入がないことを確認してください。

(1) HKS ロゴ スプレー用型紙を使用して、インタークーラーASSYにHKS ロゴをスプレーする。

- ・ P1 : インタークーラーASSY ×1
- ・ P14 : HKS ロゴ スプレー用型紙 ×1

(2) 純正インタークーラーからO-リングを取外して、インタークーラーASSYに取付ける。

(3) インタークーラーASSY に傷がつかないように上側に薄いウエス等を置く。



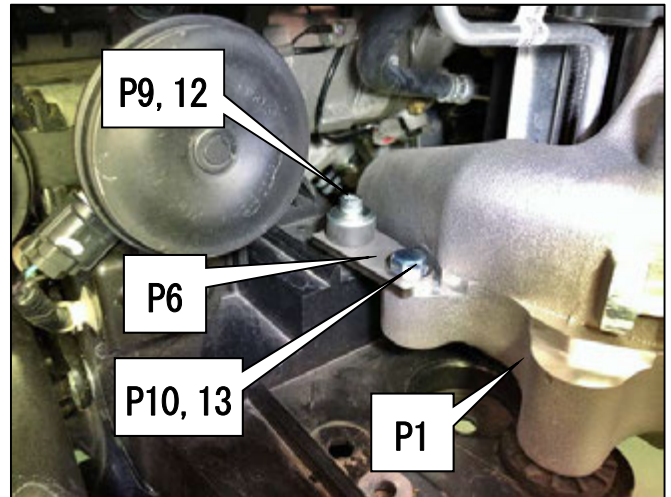
- (4) インタークーラーブラケットに純正部品⑬グロメット&カラーを取付ける。

・P6：インタークーラーブラケット ×1



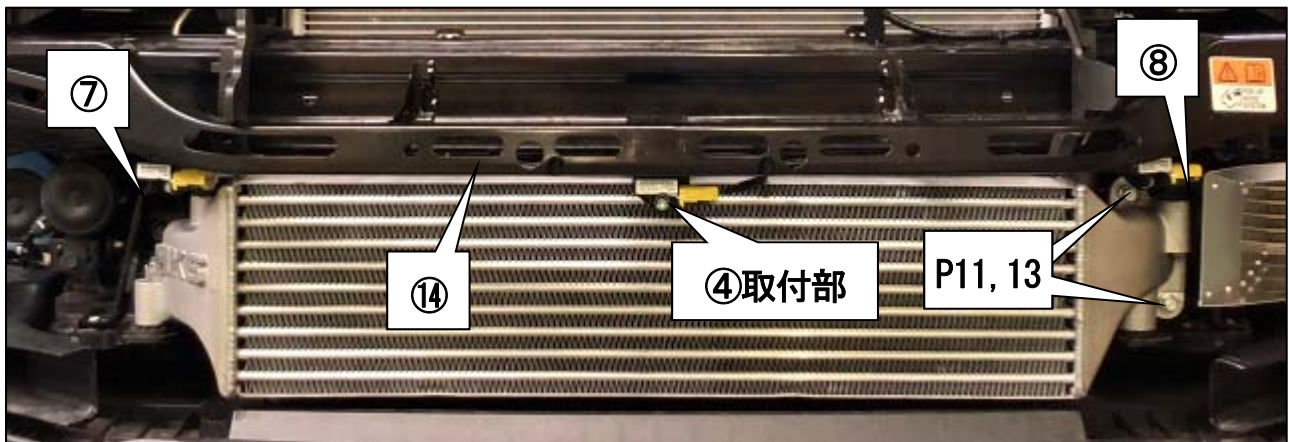
- (5) インタークーラーブラケットおよび純正部品⑦, ⑧を使用してインタークーラーASSYを車両に取付ける。

・P1：インタークーラーASSY ×1
 ・P6：インタークーラーブラケット ×1
 ・P9：六角穴付きボルト M6 L40 ×1
 ・P10：六角穴付きボルト M8 L20 ×1
 ・P11：六角穴付きボルト M8 L30 ×2
 ・P12：プレーンワッシャ M6 ×1
 ・P13：プレーンワッシャ M8 ×3



アドバイス

- ④歩行者インパクトセンサーの取付部（車両中心の1個）とインタークーラーASSYのクリアランスが少ないため、⑭フロントバンパセーフティプレートを上方に少し押し上げながら取付けを行うと取付けがしやすい。

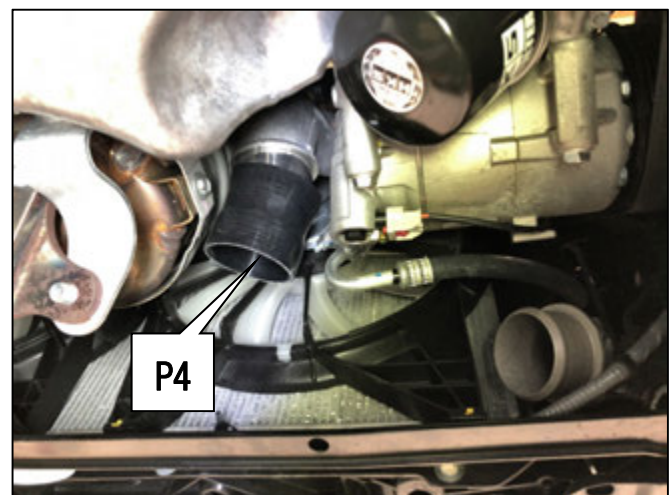


- (6) ターボチャージャーのコンプレッサーアウトレットにシリコンホースφ55-60を仮付けする。

・P4：シリコンホース φ55-60 ×1
 ・P7：強化ホースバンド #36 ×1

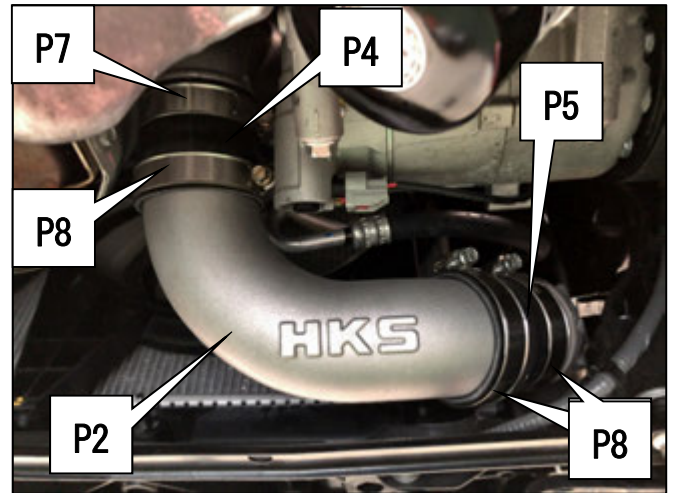
アドバイス

- シリコンホースは完全に差し込まずに下図のように仮付けすると取付けがしやすい。
- シリコンホースφ55-60のφ55側をターボチャージャー側に取付ける。



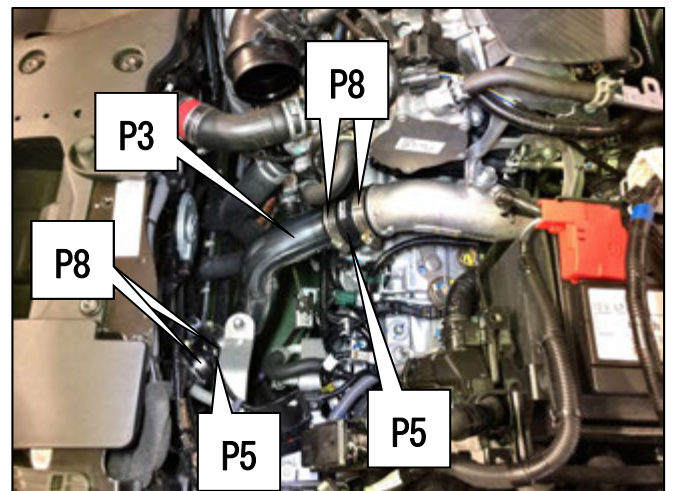
(7) インタークーラーインレットパイプをターボチャージャーとインタークーラーに取付ける。

- ・P2 : インタークーラーインレットパイプ ×1
- ・P5 : シリコンホース φ60 ×1
- ・P8 : 強化ホースバンド #40 ×3



(8) インタークーラーアウトレットパイプをインタークーラーとスロットル前のパイプに取付ける。

- ・P3 : インタークーラーアウトレットパイプ ×1
- ・P5 : シリコンホース φ60 ×2
- ・P8 : 強化ホースバンド #40 ×4



3. ノーマルパーツの取付けおよび始動確認

- (1) キットパーツ取付部や各部干渉が無いことを確認する。
- (2) ⑤歩行者インパクトセンサーを取付ける。
- (3) ⑥エアホースおよび⑦エアクリーナーボックスを取付ける。
- (4) 1. で取付ボルトを緩めた⑮フロントバンパセーフティプレートの本締めする。
- (5) バッテリーのマイナス端子を取付ける。
- (6) エンジンを始動して各部干渉等無いことを確認する。
- (7) 1. で取外した①～④の純正部品を取外しと反対の順序で取付ける。

※ 取付け作業終了後、必ず取扱説明書の「取付後の確認」に従って確認作業を行なってください。

INTERCOOLER KIT INSTALLATION MANUAL



Installation must be done by a professional.

Read this manual prior to the installation.

Always have access to this manual as well as a factory service manual.

※ Make sure the vehicle is applicable to this kit.

NAME OF PRODUCT	INTERCOOLER KIT
USE	AUTOMOBILE PARTS
PART NUMBER	13001-AH004 and 13001-AH005
APPLICATION	HONDA CIVIC TYPE-R (DBA-FK8)
ENGINE	K20C
YEAR	2017/9~
REMARKS	<ul style="list-style-type: none"> • 13001-AH004 is compatible with a factory vehicle. • 13001-AH005 requires HKS Intercooler Piping Kit (13002-AH001). • This product is compatible with HKS Oil Cooler Kit (15004-AH004). • This products is compatible with a vehicle equipped with the factory fog light. • The intercooler may come in contact with the radiator if it is replaced with non-factory radiator. In this case, modification of the electric fan's resin shroud may be required. • Standard Installation Time: 3.5 hours.

※Application was confirmed as of February, 2019.

REVISION OF MANUAL

Rev. Number	Date	Manual Number	Details
3-3.01	2019/2	E04251-H50010-00	1 st Edition

Published in February, 2019 by HKS Co., Ltd. (Unauthorized reproduction is strictly prohibited.)

Vehicle with Intercooler Kit



INDEX

NOTICE / ATTENTION / SAFETY PRECAUTIONS	12
PARTS LIST	13
1. REMOVAL OF FACTORY PARTS.....	14
2. INSTALLATION OF KIT PARTS	17
3. REINSTALLATION OF FACTORY PARTS & OPERATION CHECK	19

NOTICE



This manual assumes that you have and know how to use the tools and equipment necessary to safely perform service operations on your vehicle. This manual assumes that you are familiar with typical automotive systems and basic service and repair procedures. Do not attempt to carry out the operations shown in this manual unless these assumptions are correct. Always have access to a factory service manual. To avoid injury, follow the safety precautions contained in the factory service manual.

ATTENTION

- This manual indicates items you need to pay attention to in order to install this product safely and lists precautions to avoid any possible damage and/or accidents.
- This product is an automobile part. Do not use for any other purposes.
- HKS will not be responsible for any damage caused by incorrect installation and/or use, or use after modification and/or dismantling of this product.
- This product was designed based on installation onto a specific factory vehicle.
- The specifications of this product are subject to change without notice.
- The instructions are subject to change without notice. Make sure to refer to the most recent instructions.

SAFETY PRECAUTIONS

The following precautions for use of this product are to prevent possible accidents and/or injuries and for proper use.

	WARNING	Indicates risk of serious injury and/or possible death.
	CAUTION	Indicates risk of damage to people or large-scale damage to property. (Large-scale damage is the damage caused by a product defect. Ex. Damage to a vehicle, burnout, etc.)

PARTS LIST

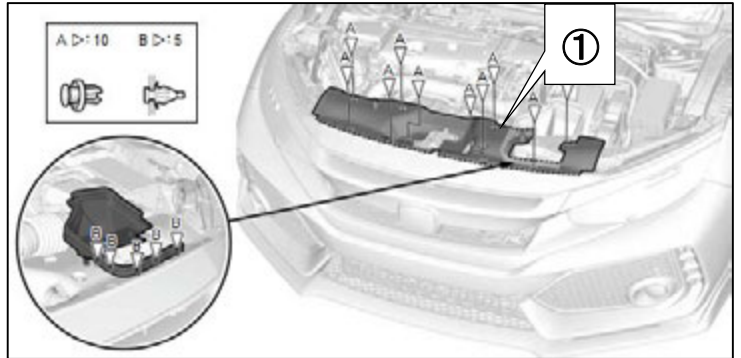
No.	Descriptions	QT		Remarks
		13001-AH004	13001-AH005	
1	Intercooler Assembly	1		
2	Intercooler Inlet Pipe	1		
3	Intercooler Outlet Pipe	1		
4	Silicone Hose 55mm-60mm	1		
5	Silicone Hose 60mm	3	1	
6	Intercooler Bracket	1		
7	Reinforced Hose Band #36	1		
8	Reinforced Hose Band #40	7	1	
9	Hexagon Socket Head Cap Bolt M6 L40	1		
10	Hexagon Socket Head Cap Bolt M8 L20	1		
11	Hexagon Socket Head Cap Bolt M8 L30	2		
12	Flat Washer M6	1		
13	Flat Washer M8	3		
14	HKS Logo-shaped Paper	1		
15	Installation Manual	1		
16	Operation Manual	1		

1. REMOVAL OF FACTORY PARTS

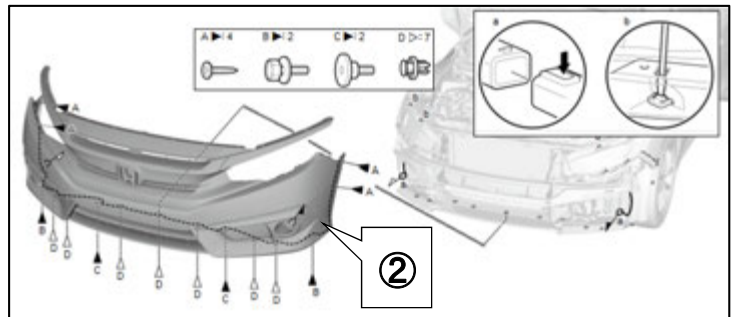
Before beginning removal of the factory parts, disconnect the negative cable from the battery terminal.
Use this instruction manual and the manufacturer's service manual as a reference.

(1) Disconnect the battery negative cable from the battery terminal.

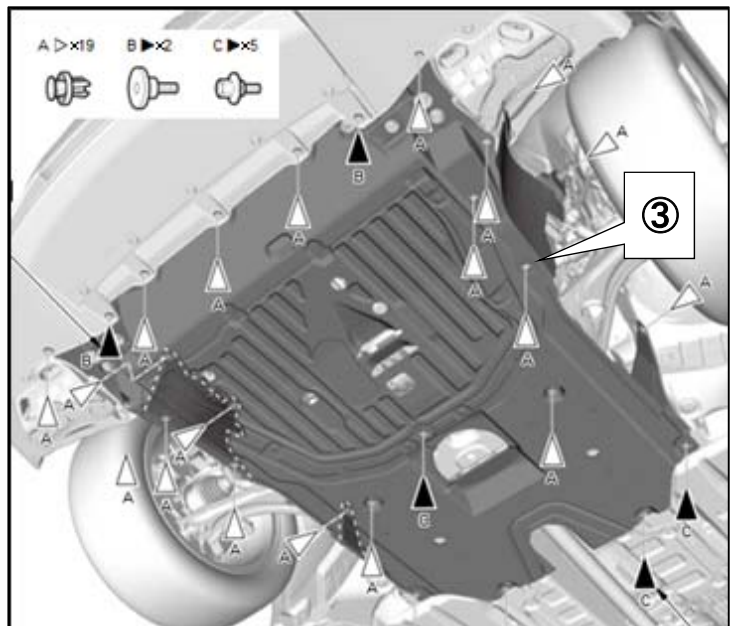
(2) Remove ① front grill cover.
※① will be reused later.



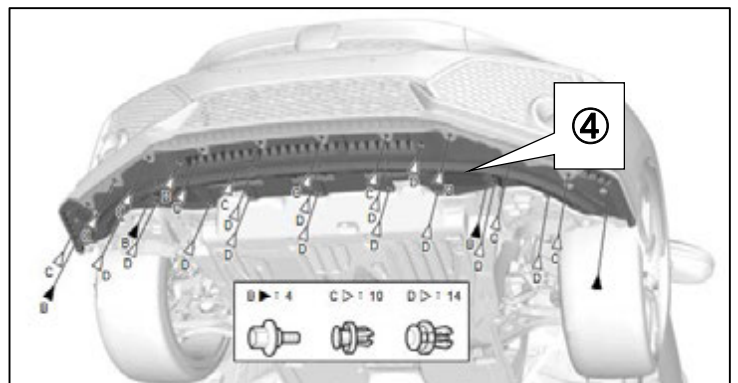
(3) Remove ② front bumper.
※② will be reused later.



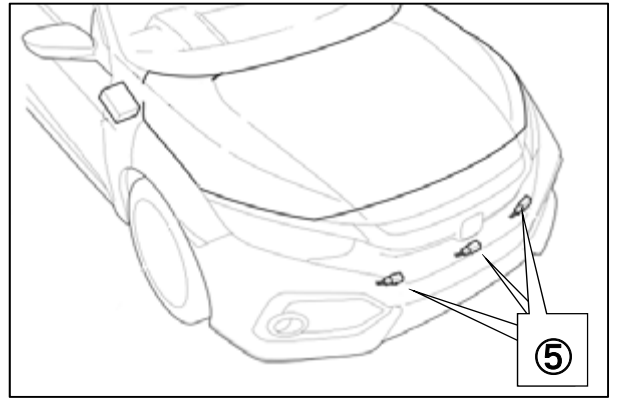
(4) Remove ③ engine undercover.
※③ will be reused later.



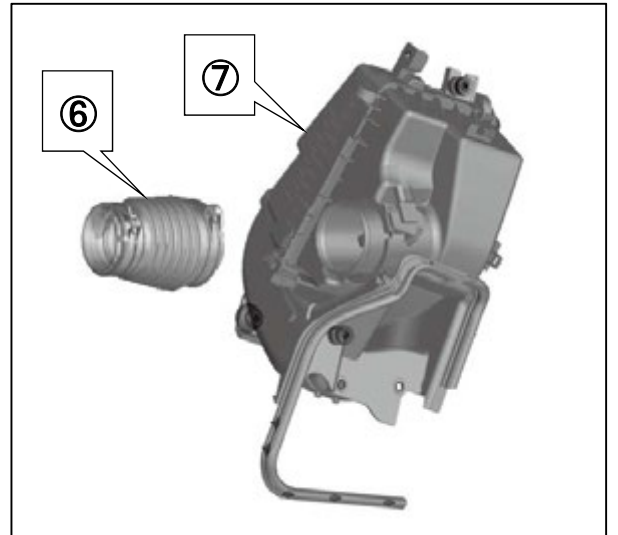
(5) Remove ④ front bumper lower plate.



- (6) Remove ⑤ pedestrian impact sensors (3 pieces).
※⑤ will be reused later.



- (7) Disconnect ⑥ air hose and remove ⑦ air cleaner box.
※⑥ and ⑦ will be reused later.

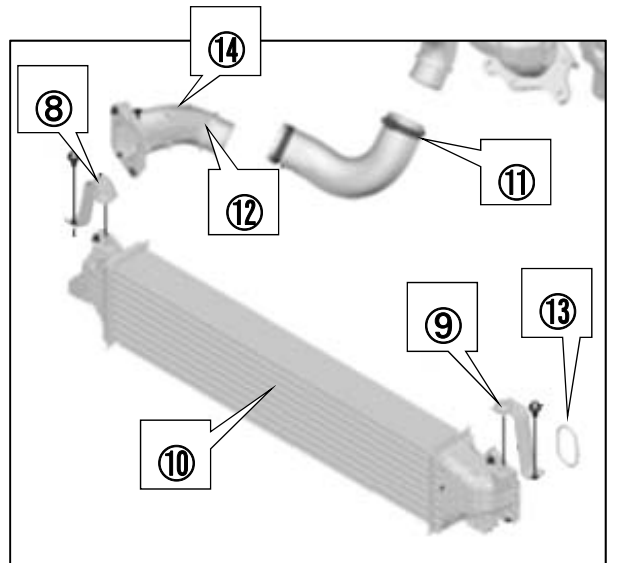


- (8) Remove ⑧ intercooler bracket RH and ⑨ intercooler bracket LH.
※⑧ and ⑨ will be reused later.

- (9) Remove ⑩ intercooler, ⑪ intercooler inlet hose, and ⑫ intercooler inlet pipe.

- (10) Remove ⑬ O-ring from the intercooler.
※⑬ will be reused later.

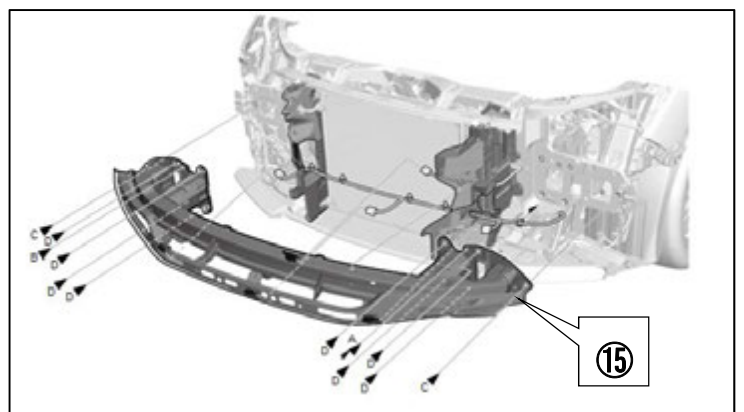
- (11) Remove ⑭ grommet and collar from ⑫ intercooler inlet pipe.
※⑭ will be reused later.



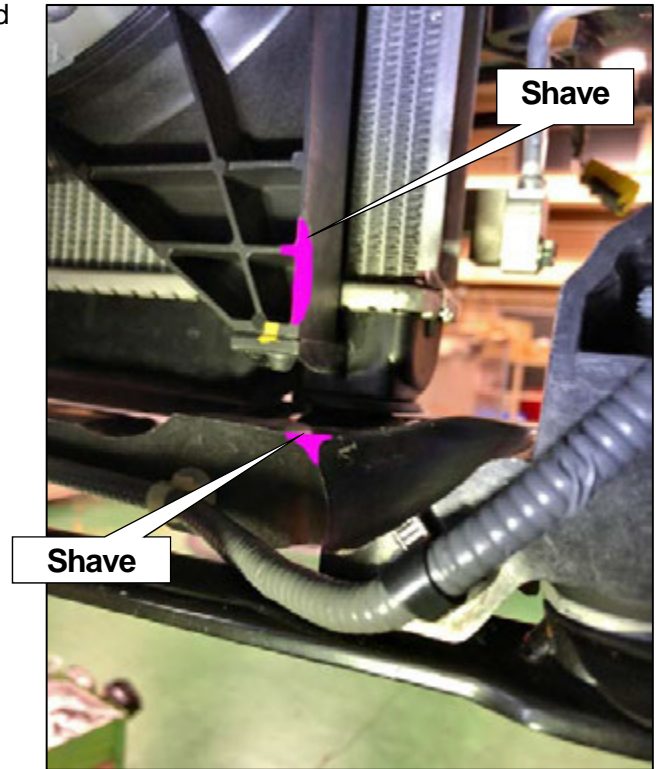
- (12) Loosen ten of ⑮ front bumper safety plate installation bolt.

NOTE

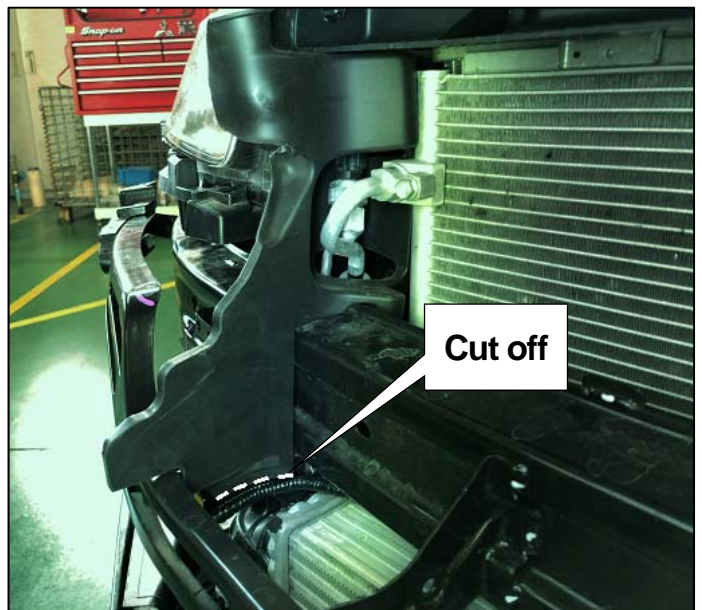
- Only loosen these bolts until the front safety plate slightly moves.



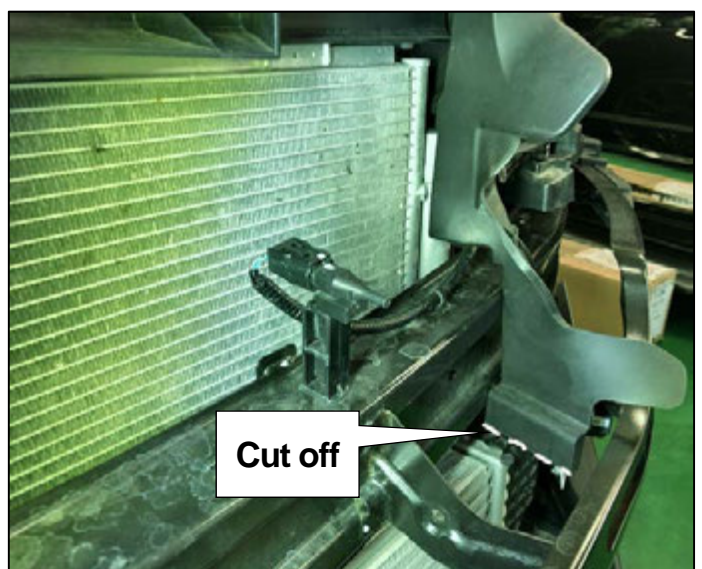
(13) Shave the colored portion of the radiator fan shroud and radiator support.



(14) Cut off the intercooler air guide RH along the dotted line shown in the diagram on the right.



(15) Cut off the intercooler air guide LH along the dotted line shown in the diagram on the right.



2. INSTALLATION OF KIT PARTS

PARTS LIST



No.	Descriptions	QT
P1	Intercooler Assembly	1
P2	Intercooler Inlet Pipe	1or0
P3	Intercooler Outlet Pipe	1or0
P4	Silicone Hose 55mm-60mm	1or0
P5	Silicone Hose 60mm	3or1
P6	Intercooler Bracket	1
P7	Reinforced Hose Band #36	1or0
P8	Reinforced Hose Band #40	7or1
P9	Hex Socket Head Cap Bolt M6 L40	1
P10	Hex Socket Head Cap Bolt M8 L20	1
P11	Hex Socket Head Cap Bolt M8 L30	2
P12	Flat Washer M6	1
P13	Flat Washer M8	3
P14	HKS Logo-shaped Paper	1

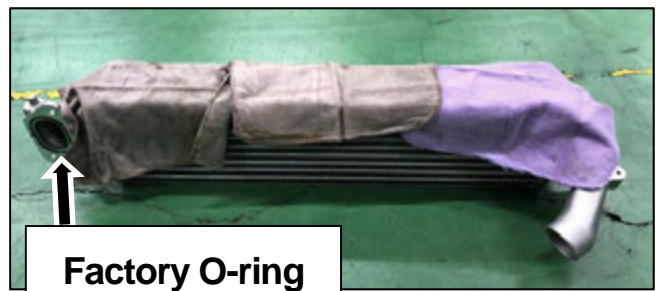
◇ Make sure that there are no foreign objects and/or damage in the kit parts (Intercooler Assembly, Pipes, and Silicone Hoses.)

(1) Affix the HKS Logo-shaped Paper to the Intercooler Assembly where you want the logo to appear and spray paint onto the logo-shaped paper.

- P1: Intercooler Assembly x 1
- P14: HKS Logo-shaped Paper x 1

(2) Remove the O-ring from the factory intercooler and install it to the Intercooler Assembly.

(3) Cover the Intercooler Assembly by a thin cloth to prevent it from getting scratched as shown in the diagram on the right.



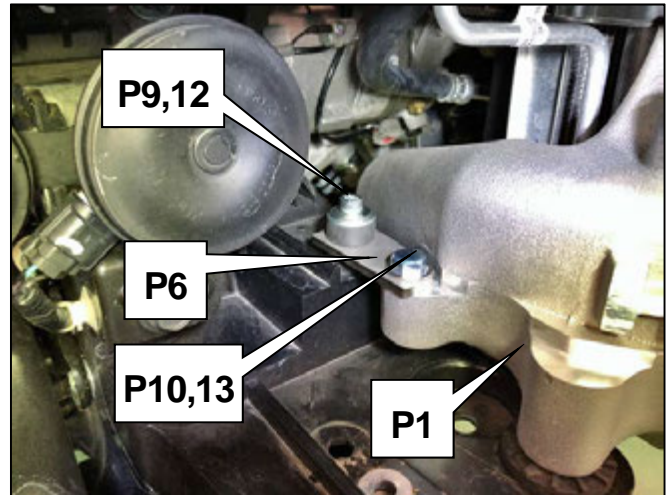
- (4) Install ⑬ factory grommet and collar to the Intercooler Bracket.

- P6: Intercooler Bracket x 1



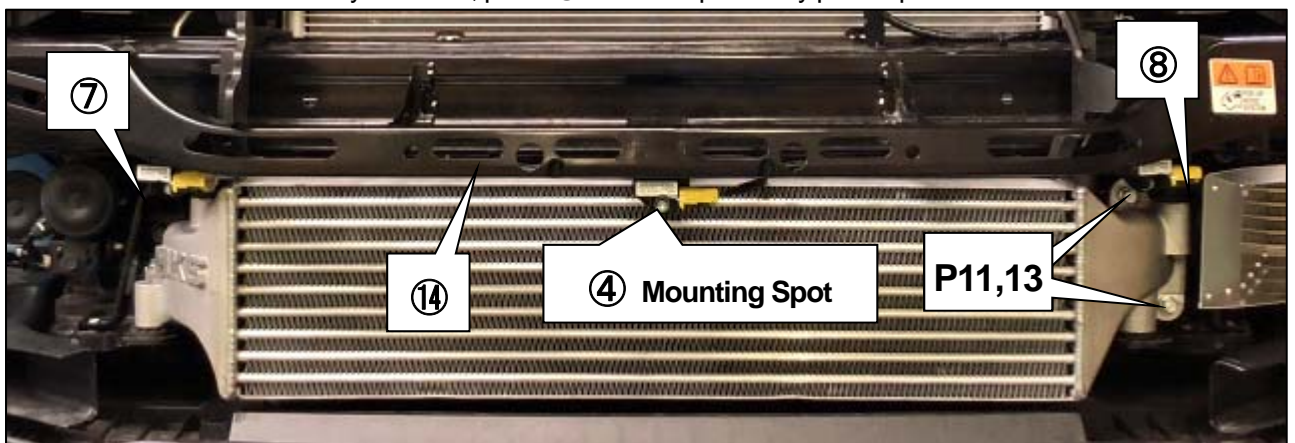
- (5) Install the Intercooler Assembly to the vehicle using the Intercooler Bracket and factory part ⑦ and ⑧.

- P1: Intercooler Assembly x 1
- P6: Intercooler Bracket x 1
- P9: Hexagon Socket Head Cap Bolt M6 L40 x 1
- P10: Hexagon Socket Head Cap Bolt M8 L20 x 1
- P11: Hexagon Socket Head Cap Bolt M8 L30 x 2
- P12: Flat Washer M6 x 1
- P13: Flat Washer M8 x 3



NOTE

- Since the clearance between the mounting spot of ④ pedestrian impact sensor in the center of the vehicle and the Intercooler Assembly is narrow, push ⑭ front bumper safety place upward for easier installation.

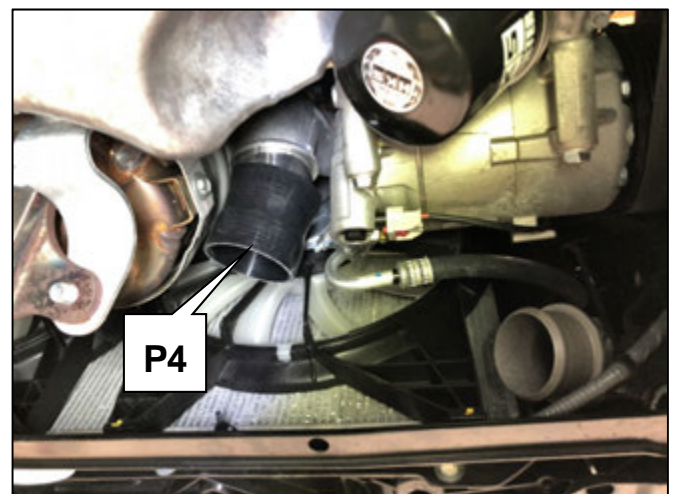


- (6) Temporarily install the Silicone Hose 55mm-60mm to the turbocharger compressor outlet.

- P4: Silicone Hose 55mm-60mm x 1
- P7: Reinforced Hose Band #36 x 1

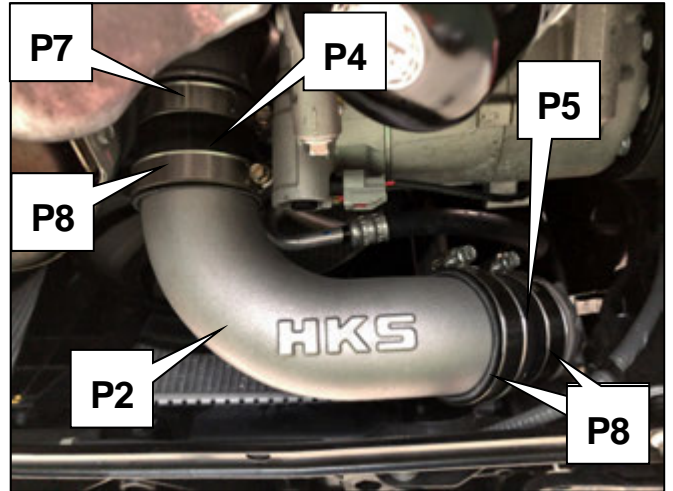
NOTE

- Do not insert the silicone hose completely. First, temporarily install the hose as shown in the diagram below.
- Install the 55mm side of the silicone hose 55mm-60mm to the turbocharger.



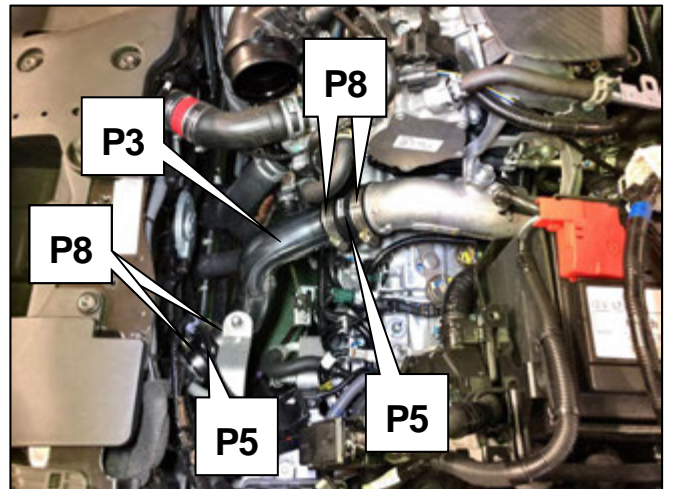
(7) Install the Intercooler Inlet Pipe to the turbocharger and intercooler.

- P2: Intercooler Inlet Pipe x 1
- P5: Silicone Hose 60mm x 1
- P8: Reinforced Hose Band #40 x 3



(8) Install the Intercooler Outlet Pipe to the intercooler and pipe in front of the throttle.

- P3: Intercooler Outlet Pipe x 1
- P5: Silicone Hose 60mm x 2
- P8: Reinforced Hose Band #40 x 4



3. REINSTALLATION OF FACTORY PARTS & OPERATION CHECK

- (1) Make sure the kit parts come in contact with any other part of the vehicle.
- (2) Reinstall ⑤ pedestrian impact sensor.
- (3) Reinstall ⑥ air hose and ⑦ air cleaner box.
- (4) Tighten those 10 installation bolts of ⑮ front bumper safety plate that were loosened in 1.
- (5) Reconnect the negative cable to the battery.
- (6) Start the engine and check if no part comes in contact with any other part of the vehicle.
- (7) Reinstall those factory parts ① to ④ in the reverse order of removal.

※ After the installation process is complete, check all items listed in the “Confirmation After Installation” section of the instruction manual.