

# HKS MUFFLER

**LEGAMAX**  
**Premium**  
HKS STYLING PERFORMANCE

## 取扱説明書

< 製品番号 31021-AM008 >

DBA-GK1W

LEGAMAX Premium



Pursuing The Ultimate in Engine Performance and Efficiency.  
HKS Company Limited.

取説品番 E65400-M30010-00  
2019年1月30日  
Ver. No. 2-1.0A

# HKS MUFFLER

## お願い

この度は、弊社製品をお買い上げいただき、誠にありがとうございます。  
ございます。

- ★この取扱説明書は製品を使用する際と自動車に装着する際の注意事項が詳しく記載してあります。よくお読みになって、正しくお使いください。
- ★本書は、いつでも取り出して読めるように車内に大切に保管しておいてください。

# もくじ

	ページ
(1) ご使用の前に必ずお読みください	3 ~ 8
●製品の構成部品図	3
●装着可能自動車と製品仕様	4
(2) 製品についてのご説明	9
●マフラー事前認証制度について	10
(3) 使用方法	11
(4) 組付方法	12 ~ 14

## はじめにご確認ください。

- ★この製品は下記リストの部品、付属品で構成されています。不足や不具合がある場合は、お買上げの販売店までご連絡ください。
- ★装着前に落としたり、装着時に無理な力を加えると装着不良で排気もれや故障の原因になる場合がありますのでご注意ください。
- ★取付作業手順は 12 ~ 14 ページにそれぞれ記載してあります。

構成部品及び付属品リスト		最小限必要な工具	
□メインマフラー	1 個	めがねレンチ 14	2 本
□ガスケット (φ 60)	1 個		
□ボルト (M10 P=1.5 L=40)	3 個		
□ナット (M10 P=1.5)	3 個		
□スプリングワッシャ (M10)	3 個		
□プレートワッシャ (M10)	6 個		
□取扱説明書	1 枚		
□保証書	1 部		
□ステッカー	1 枚		

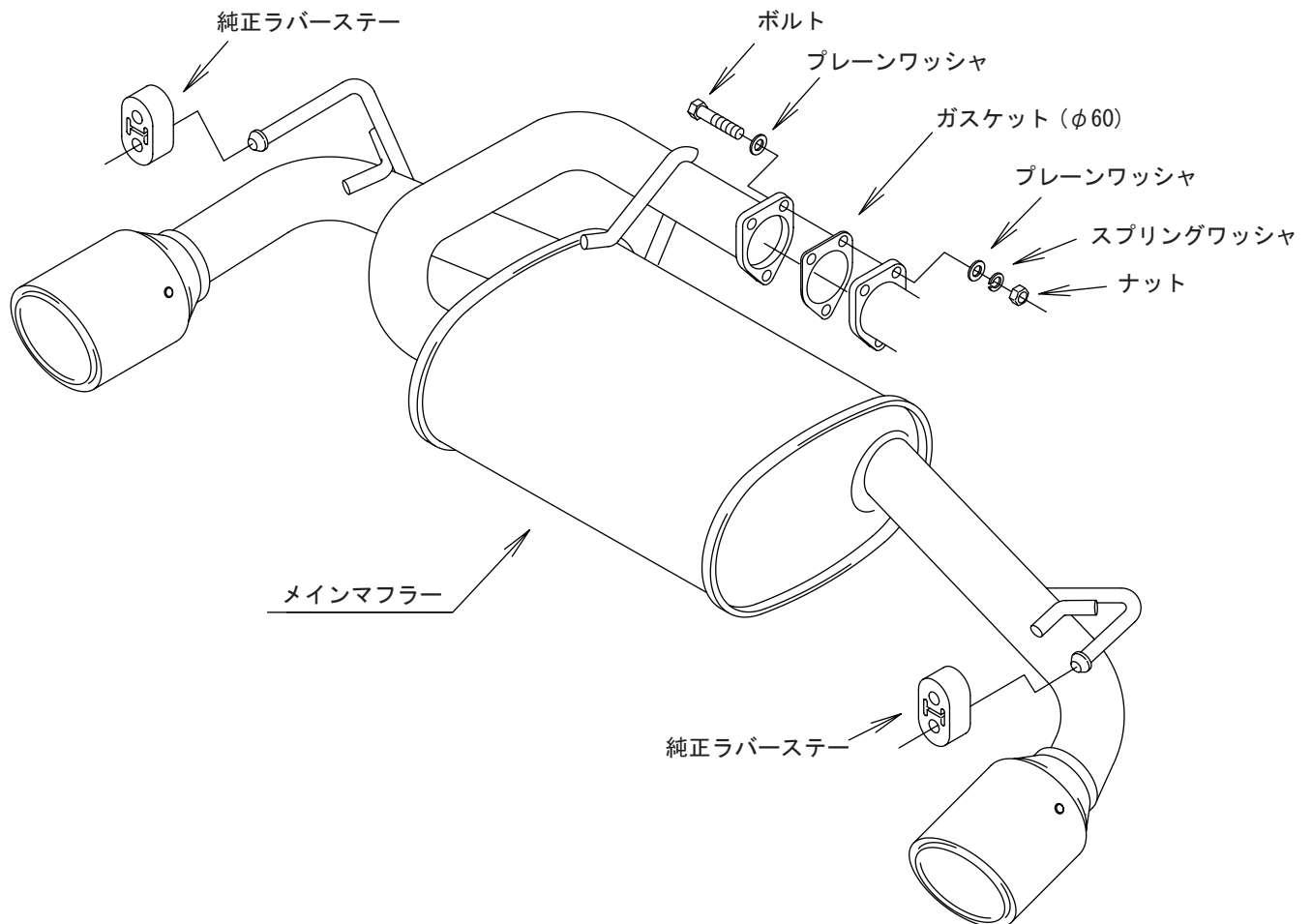
# HKS MUFFLER

(1) ご使用前の**必ず**お読みください

**必ず**お読みください。

## 製品の構成部品図

GK1W LEGAMAX Premium



# 必ずお読みください。

## 装着可能自動車と製品仕様

- 車 両 : ミツビシ エクリプス クロス
- 車 両 型 式 : DBA-GK1W
- 年 式 : 2018/3 ~
- エ ン ジ ン 型 式 : 4B40

( 適合車両の年式は、2019年2月までのものです。2019年3年以降に登録された車両への適合については、お買上げの販売店にお問い合わせください。 )

- 製 品 名 称 : LEGAMAX Premium
- 製 品 番 号 : 31021-AM008
- 性能等確認済表示 : JQR10191005  
4B40t

\*性能等確認済表示については、インターネット上で公開されています。  
株式会社 JQR <http://www.jqr.jp>

- 製品装着後の自動車の : ホイールベース間 約 170 mm (中間パイプ)  
最低地上高                      トレッド間                      約 170 mm (中間パイプ)

\*本製品装着による最低地上高の変化はありません。



- 本製品は道路運送車両法保安基準について、国土交通省が定める「マフラー事前認証制度」による確認機関（株式会社 JQR）の確認を受け、認証されています。  
本商品には、メインマフラー本体に性能等確認済表示プレートが容易に外れない方法により取付けられています。  
また、製品の加工、改造等を行うと保証の対象外となります。

# HKS MUFFLER

## 「安全にご使用いただくために」 必ずお読みください。

- 弊社の「取扱説明書」には、あなたや他の人々への危害や財産への損害を未然に防ぎ本製品を安全にお使いいただくために、守っていただきたい事項を示しています。  
その表示と図記号の意味は次のようになっています。内容をよく理解してから、本文をお読みください。

### 本書中のマーク説明（表示と図記号）

 <b>警告</b>	この表示を無視して誤った取扱いをすると、死亡または重傷を負う可能性がある場合。
 <b>注意</b>	この表示を無視して誤った取扱いをすると、人が軽傷を負う可能性がある場合、または物的損害の発生する可能性がある場合。
<b>お願い</b>	この表示を無視して誤った取扱いをすると、本商品の本来の性能を発揮できなかったり、故障する内容及び利用できない機能や事項などの内容を示します。



**警告**

- 自動車のマフラーの交換は本来、設備の整った自動車整備工場で、専門の教育を受けた整備士が行うべき危険な作業です。専門外のお客様が作業すると怪我や火傷の可能性があつて危険です。

## 一酸化炭素中毒防止



**警告**

- エンジンをアイドリングしたまま、休憩や仮眠をすると排気ガスによる一酸化炭素中毒の危険があります。  
必ずエンジンを停止してください。
- 排気ガスには有毒な成分が含まれています。締め切った車庫や倉庫の中などでエンジンを動かし続けると、一酸化炭素中毒の危険があります。  
必ずエンジンを停止してください。  
風向きにも注意してください。
- マフラーのテールパイプからは有毒な排気ガスが排出されます。停車または駐車中に車の後ろに人がいたり特に幼児やペットをおいてエンジンを動かし続けると一酸化炭素中毒の危険があります。  
必ずエンジンを停止してください。  
風向きにも注意してください。

## 触れると火傷



**警告**

- エキゾーストマニホールド、触媒コンバーターは特に高温になっていて触ると大火傷の恐れがあります。
- エンジンが動いている時あるいはエンジンを停止した後はエキゾーストマニホールド、エキゾーストパイプ、触媒、マフラーは高温になっています。特に後端のテールパイプの部分は自動車の外に露出していて触れやすいので、気をつけてください。  
触ると火傷の危険があります。
- お子様には特に注意してください。またトランクから荷物を出し入れするとき、衣類がテールパイプに触れると焦げたり溶けたりすることがあります。停車、駐車する際には周囲に気をつけてください。

# HKS MUFFLER



## 警告

- エキゾーストマニホールドなどにオイルやブレーキ液をこぼすと火災の恐れがあります。
- 弊社のマフラーを装着すると排気効率が改善され、自動車の性能が向上することがあります。ブレーキ整備を完璧にして、自動車の制動能力を確認してから、安全に運転してください。
- 自動車の排気関係の部品は正しい取扱いをしても、自動車の使用状況や排気ガスの有害成分で消音性能が劣化したり、製品が腐食して穴があくことがあります。このような場合は速やかに販売店や整備会社にご相談いただき、製品本来の性能が失われていた場合、弊社の製品に交換してください。腐食を放置すると排気ガスが車体の下部などにもれて火災の危険があると同時に、整備不良車運行で運転者が罰せられることがあります。
- 自動車の安全な整備はドライバーの法定責任です。定期点検整備は安全性と公害防止をはかる上で必要不可欠です。日常の点検はもとより定期点検や定期部品交換は、必ず実施してください。
- マフラー交換は自動車の床下作業が多いので持ち上げた自動車が不安定な状態で作業すると危険です。  
必ず自動車作業専用リフトを使用して、安全に作業してください。  
『2柱式リフト』をお薦めします。  
やむを得ずガレージジャッキを使用する場合は必ずリジットラック（うま、安全スタンド）を併用して安全に作業してください。  
車載ジャッキでの作業は危険なので絶対にお止めください。
- マフラー交換は離れた箇所を同時に締付ける作業や重いマフラーを下から支えている作業が多いので、1名で作業すると危険です。  
2名以上で行ってください。
- 排気関係の部品は熱いので触ると火傷します。必ず、冷えてから作業してください。手の火傷を防ぐために作業用の手袋を着用してください。





## 警告

- 排気関係の部品は錆びてボルトやナットがゆるみにくいことがあります。スプレー式等の浸透性潤滑油を使用し、適正な工具を使用して無理のない作業を行ってください。特に手の怪我を防ぐために作業用の手袋を着用してください。



## 注意

- 弊社のマフラーは耐久性を考慮して、厳選された材料を使用し、厳重な社内品質管理のもとに製造されていますが、自動車の使用条件が悪いと思っただけより早く腐食して穴があくことがあります。また、石等と接触し、破損して穴があくこともあります。いずれも排気ガスもれの原因となりますので十分に注意してください。
- 弊社のマフラーは自動車メーカー純正の触媒を残して、その後の部分を交換して排ガスの認証を受けた製品です。触媒を外したり触媒の内部破損などを行うと違法であると同時に環境汚染につながります。絶対に行わないでください。
- 取外した純正マフラーを保管する場合は、マフラーは、出来るだけ短く分解して横置きで保管してください。長いまま立てかけて保管すると倒れて危険です。
- 自動車の排気部品は高温になります。枯れ草などの燃えやすいものの上にエンジンを動かしたまま、または停止直後に停車や駐車すると火災の危険があります。必ず自動車の下に燃えやすいものがないことを確認してから停車、駐車してください。

# HKS MUFFLER

ご使用の前に必ずお読みください。

## (2) 製品についてのご説明

- この製品は、国土交通省令で定める道路運送車両の保安基準第30条（騒音防止装置）・第31条（ばい煙、悪臭のあるガス、有毒のあるガス等の発散防止装置）について4ページに挙げる車両に装着された際に基準を満たす商品として認定を受けた製品であり、改造申請等の事前手続きは一切必要ありません。
- しかし上記の車両に、この製品システム以外の製品装着や改造を行った場合は、法令等で定められた試験を実施し、改造申請等の手続きが必要となる場合がありますので、詳細はその製品に備え付けの取扱説明書等をお読みください。
- この製品は、標準車における自動車製造メーカー純正部品との交換を対象としたものであり、その他の改造等を行った場合は、その適合性を満たすものではありません。
- この製品は日本国内での使用を目的に設計されたものです。海外では使用しないでください。
  - This product is designed for use in Japan only.
  - It must not used in any other country.
- お客様ご本人または第三者の方が、この製品及び付属品の誤った使用やその使用中に生じた故障、その他の不具合によって受けられた損害については、弊社は一切、その責任を負いませんのであらかじめご了承ください。
- この製品及び付属品は、改良のため予告なく変更することがあります。
- この製品は、改造自動車に適合するものではありません。改造自動車に装着する場合は法令で定められた改造申請等の届け出をして検査合格後にご使用ください。但し、その場合、自動車が損傷することがありましても弊社は一切、その責任を負いませんので、あらかじめご了承ください。
- 法令により、一部車種を除いて国土交通省令で指定を受けた触媒を外した自動車を運行することができません。

### マフラーの概要

弊社のマフラーは理想的な排気効率、軽快な音質、優れた耐久性・消音性を確保した高音質なマフラーです。消音器内部の構造は車種、エンジン別に設定し優れたエンジンレスポンスを実現します。また、大口径マフラーにありがちな最低地上高の問題についても独自の設計構造により対処しています。



エキゾーストマニホールドやマフラーの交換は本来、設備の整った自動車整備工場等で、専門の教育を受けた整備士が行うべき危険な作業です。専門外のお客様が作業すると怪我や火傷の可能性があり危険です。整備作業は専門の整備工場等にご依頼ください。

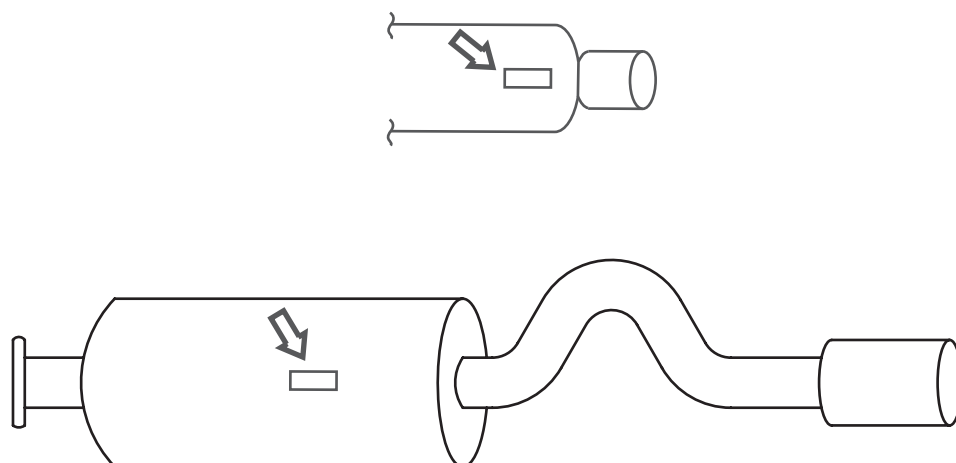
ご使用前に必ずお読みください。

### マフラー事前認証制度について

- 本製品は、確認機関の確認を受け、本書に記載された適応車種に正しく装着された場合は、ご使用に際して改造申請等の手続きは、一切必要ありません。

- 性能等確認済表示は下図に示してあります。

### 性能等確認済表示プレート位置



メインシェル下側に取付けられています。

★ 製品に関するお問い合わせは、お買上げの販売店にお願いいたします。

# HKS MUFFLER

ご使用前に必ずお読みください。

## (3) 使用方法

安全にお使いいただくために必ずお守りください。

- マフラーは正しい使用方法を守り、本来の性能が損なわれた場合には速やかに交換してください。
- 使用の際に、むやみに空ぶかしや長時間にわたるアイドリングはお止めください。消音能力低下や停滞した排気の熱害でエンジンルームの電装品等、補機部品が故障することがあります。



弊社のマフラーを装着すると排気効率が改善され、自動車の性能が向上することがあります。ブレーキ整備を完璧にして、自動車の制動能力を確認してから、安全に運転してください。

- 塩分や湿気の多い場所での保管や放置は避けてください。機能低下や腐食の原因になります。
- ジムカーナやサーキット走行等の特殊な用途の使用では製品の耐用期間が著しく低下しますので、あらかじめご了承ください。
- 不要になった自動車部品を破棄する場合は自動車整備工場や自動車部品解体業などの専門家にご相談ください。

## (4) 組付方法



**警告** 作業中の  
怪我・火傷

装着作業は専門の整備工場などにご依頼ください。

【(1) ご使用の前に】を十分にご理解の上で実施してください。

**作業前に必ずお読みください。**

お願い	●作業の前に念のため、自動車と製品が間違いなく適合するか？ 車検証と本書、製品の性能等確認済表示プレートをご確認ください。
	●純正マフラーの取外し作業は自動車メーカーの作業手順通り作業してください。
	●純正品と弊社製品作業手順が異なる場合があります。その場合は、本書に記載された作業手順をよく読んで、理解してから作業してください。

【(1) ご使用の前に】を十分にご理解の上で実施してください。

お願い	●製品を装着前及び装着の際に、落としたり、強い衝撃を与えないでください。 装着不良で排気ガス漏れや故障の原因になることがありますのでご注意ください。
	●フロントパイプ、エキゾーストマニホールド、触媒等を純正部品以外のものと交換している場合、弊社のマフラーとの組合せで、排気効率が著しく改善され、自動車の性能が向上し、場合によってはエンジン等の破損につながる場合があります。事前に、販売店等にご相談の上で、正しくお使いください。

★作業の方へお願い

<b>注意</b>	●取外した純正マフラーを保管する場合は、マフラーはできるだけ短く分割して横置きで保管していただくよう、お客様にご指導願います。 長いまま立てかけて保管すると倒れて危険です。
-----------	---

お願い	作業が終了しましたら、本取扱説明書は必ずお客様にご返却ください。
-----	----------------------------------

★作業の際に必ず下記の点検をしてください。

- 純正のマフラー吊り下げ用ラバーステーに割れ、ひびなどの劣化が生じていた場合、純正品の新品に交換してください。
- 再使用する純正のガスケットも十分に点検し、不良の場合は純正品の新品に交換してください。

# HKS MUFFLER

## エキリプスクロス DBA-GK1W 4B40 LEGAMAX Premium

### 組付作業手順



**警告**

作業中の  
怪我・火傷

※文中の純正とは自動車メーカーの標準装着品の意味。

#### 1. 『メインマフラーの仮組付』

**お願い**

車両左後部についている牽引フックブラケットは取り外しておいてください。

- (1) メインマフラーを正規の位置に合わせて、メインマフラーに付いている吊り下げ用フック2ヶ所に、純正のラバーステーをはめておいてください。

**お願い**

吊り下げ用ラバーステーは純正品を再使用してください。

- (2) メインマフラー後部フランジと純正中間パイプ前部フランジの間に付属のガスケット(φ60)を挟み、付属のボルトにプレーンワッシャを入れ後側から通し、反対側から付属のプレーンワッシャ、スプリングワッシャ、ナットの順に取付けて、仮締付けしておいてください。

#### 2. 『全体の本組付』

- (1) メインマフラーの位置関係や自動車の床、クロスメンバ、その他の周辺部品とのクリアランス及びフランジ間のガスケットのずれを確認しながら仮締付けしてあったボルトとナットを指定トルクで締付けてください。

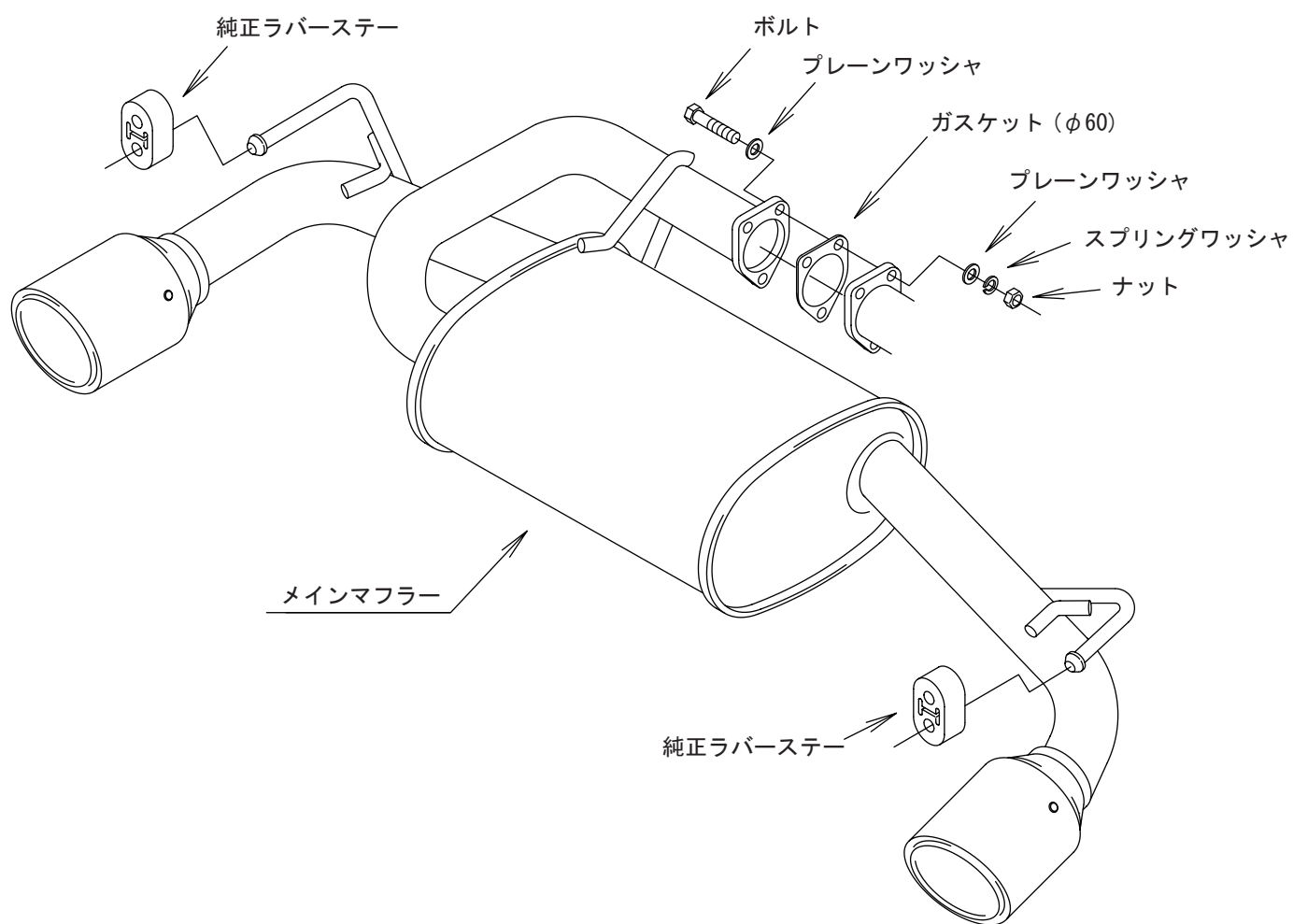
締付けトルク M10 T= 29.4 ~ 34.3 N・m  
( T= 3.0 ~ 3.5 kgf・m )

- (2) テールパイプとバンパの位置関係、クリアランスを確認してください。不具合があった場合、最初から締めなおしてください。クリアランス不足を放置すると異常な音が出たり、樹脂バンパの場合熱で溶けることがあります。

#### 3. 『装着状態の確認』

- (1) 全体の本組付け完了後、再度マフラーを手で揺すり各部のクリアランスを確認してください。  
(2) エンジンを開始して暖気し、約2,500回転にして各フランジからの排気漏れ、各部の異常音を点検してください。  
(3) 試運転して再度、各フランジからの排気漏れ、各部の異常音を点検してください。  
(4)(1) ~ (3)の項目に異常があった場合、最初から装着をやりなおしてください。

## GK1W LEGAMAX Premium 組付図



以上で弊社マフラーの装着が完了しました。  
もう一度、本取扱説明書をよく読んで、安全で快適なドライブをお楽しみください。



株式会社 エッチ・ケー・エス  
〒 418-0192 静岡県富士宮市北山 7181  
<http://www.hks-power.co.jp/>