



ニッサン GT-R

スペリオール フィニッシャー

34005-AN001


取付・取扱説明書


この取付・取扱説明書をよくお読みになり、当商品の内容をご理解された上で取付・取扱いを正しく行ない、ご使用くださいますようお願いいたします。


また、今後のメンテナンスの為に、この取付・取扱説明書は、お客様のお手元に置かれ、大切に保管しておいてください。


注意事項とお願い

●この取付・取扱説明書には次のマークを使用しています。

 **警告**  **注意** 警告、注意は特に重要な事項です。必ず読んでお守り下さい。

 **警告**..... 安全の為に必ず守って頂きたいこと。
守らないと死亡や重大な障害につながる恐れがあります。

 **注意**..... 安全の為に必ず守って頂きたいこと。
守らないと障害や事故につながる恐れがあります。

 **アドバイス**... 取付けの為に守って頂きたいこと。

- 記載事項に従わない取付けを行なった場合は、当商品の機能等を阻害するばかりではなく、車両等の不具合につながる恐れもありますので、絶対に行わないで下さい。
- 車両装着前に当商品の「外観キズ」「部品欠品有無」を必ずご確認ください。装着後のこれらの不具合につきましては責任を負いかねますのでご了承ください。
- 当商品は取付時・取付後に発生した、いかなる不具合につきましても、責任を負いかねますのでご了承ください。

この取付・取扱説明書は必ずお客様に渡してください。(大切に保管してください。)

お客様へ

■ 取扱い上の注意

⚠ 注意

1. 当商品は適合車両以外には絶対に使用、取付けをしないでください。破損や事故の原因となる場合があります。
2. 当商品の加工、分解は絶対に行わないでください。
3. 当商品を装着後、運転中に異常が発生した場合は、直ちに車両を止めて整備工場にて点検を受けてください。そのまま走行を続けると、車両の破損や事故につながる恐れがあります。
4. 当商品は取付状態も含め、いつも正常な状態を保つよう必要に応じて車両の点検を行なってください。
5. 劣化、破損などにより本来の状態を維持していない場合は、速やかに交換を行なってください。

📖 アドバイス

6. たわしなどの硬いものや、コンパウンド(みがき粉)は当商品の表面を傷つける恐れがあります。清掃等は、セーム皮等柔らかいものを使用してください。

■ 部品適合表

当商品の装着は、次の適合表に合ったもので行なってください。

車種名	型式	製品番号
GT-R	R35	34005-AN001

■ その他

- 当商品と他社製品の排気管では干渉する場合があります。当社ではそれらの仕様について、安全の確認をしていません。

取付上の注意

⚠ 警告

1. 事故防止のため、車両への取付けは必ず手順に従って行なってください。





⚠ 注意

2. 火傷等を防止するため、車両、エンジンを停止し、マフラーが完全に冷えてから作業を行なってください。また作業時は必ず防護眼鏡等を着用してください。

📖 アドバイス

3. バンパーとフィニッシャー本体に油分・汚れ等があると、正しく装着できない場合があります。必ず油分・汚れ等を拭き取ってから作業を行なってください。
4. 当商品の取付けは、認証工場での装着を推奨致します。

パーツリスト

連番	品名	数量	形状	備考
1	スペリオールフィニッシャーAssy	1		
2	取付ステー	4		イモネジ 各2個ずつ
3	六角棒レンチ	1		
4	取付説明書	1		

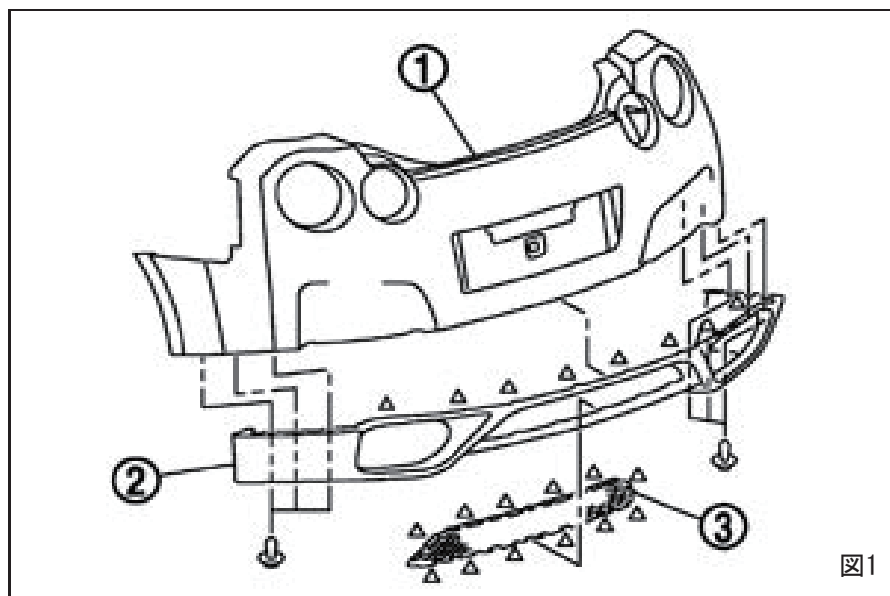
※パーツリスト内の部品を別途購入する際は、補修パーツとして設定してある為、HKS 受注センターにお問い合わせください。

受注センター TEL 0544-29-1234
FAX 0544-29-1151

取付手順

1. 純正部品の取外し

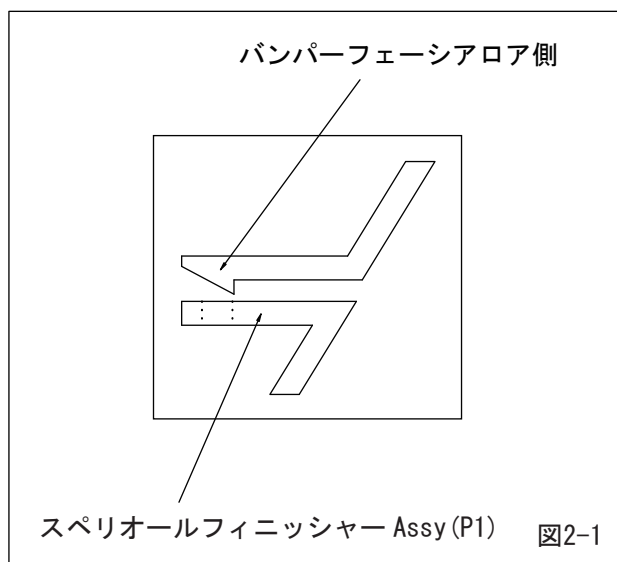
- (1) 樹脂クリップ及び樹脂爪のかん合を外し、バンパフェーシア (①) よりバンパフェーシアロア (②) を取外してください。(図1)
- (2) バンパフィニッシャー樹脂爪のかん合を外し、バンパフェーシアロア (②) よりバンパフィニッシャー (③) を取外してください。(図1)



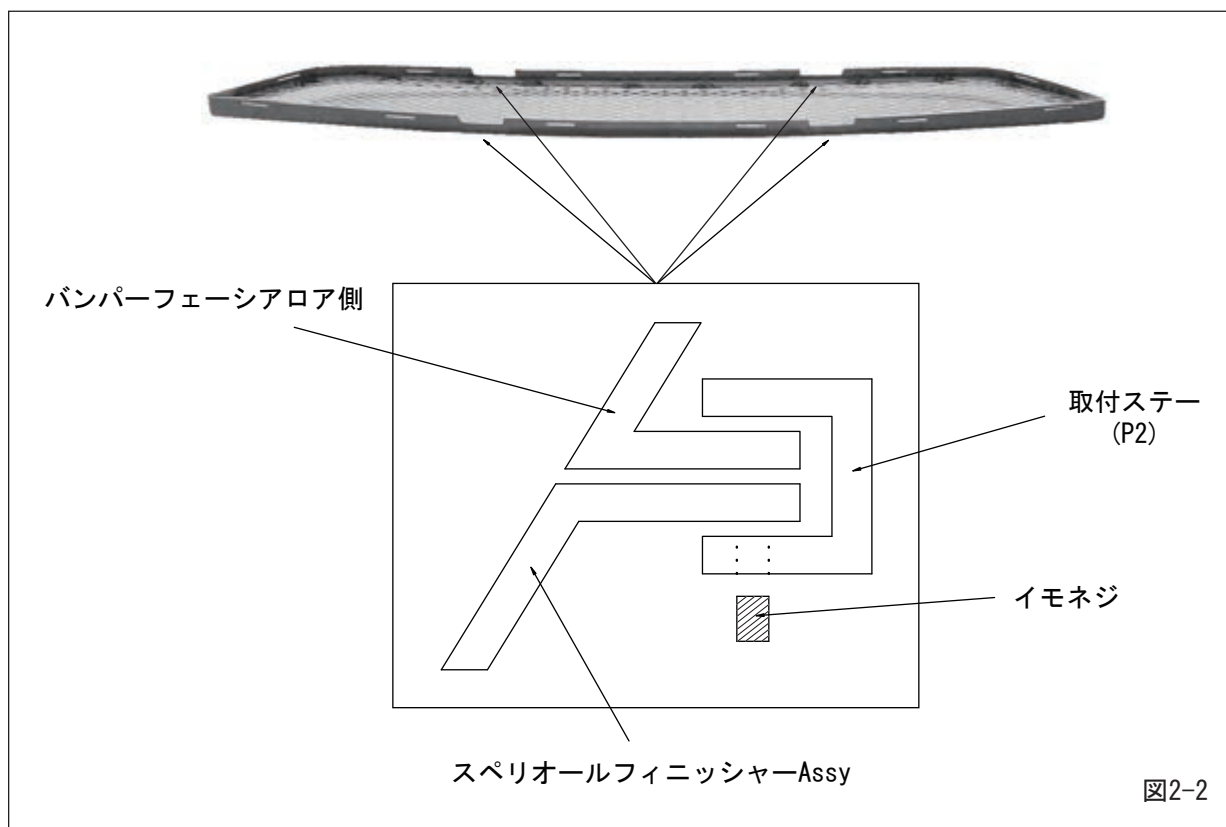
取付手順

2. キットパーツ取付け

- (1) バンパーフェーシアロアの外側からスペリオールフィニッシャー Assy (P1) を取付けてください。その際、バンパーフェーシアロアのつめに合わせてスペリオールフィニッシャー Assy を取り付けてください。(P1×1) (図 2-1)



- (2) 取付ステー (P2) をスペリオールフィニッシャーの切り欠き 4ヶ所に使用してバンパーフェーシアロアにスペリオールフィニッシャー Assy を仮止めしてください。(P2×4) (図 2-2)



取付手順

- (3) スペリオールフィニッシャーの両面テープの離型紙を引き抜いて手で押し付け圧着させ、取付ステーのイモネジを六角棒レンチ (P3) を使用して本締めしてください。

締付トルク N・m(kgf・m) $T=3.8\pm 0.5\text{N}\cdot\text{m}$ (0.4kgf・m)



アドバイス

両面テープ離型紙を3cm程はがして折り返し、おもてから引き抜けるようにしてバンパーフェーシアロアに合わせてください。

- (4) バンパーフェーシアロアを取外した逆の手順で取付けてください。
(5) ネジの緩み、バンパー取付状態を確認した後走行してください。



株式会社 エッチ・ケー・エス

〒418-0192

静岡県 富士宮市 北山 7181

<http://www.hks-power.co.jp/>