

ウォーターズプレー用ブラケット 取付説明書



取付けは必ず専門業者に依頼してください。
取扱説明書を先に読んでから作業を行なってください。
本書は取付け作業前・ご使用前に必ずお読みください。
お読みになった後は、大切に保管してください。

本製品は、下記に示す車両のみ取付け可能です。

万が一お車と本製品の型式等が異なる場合には、速やかにお買い上げの販売店にご連絡ください。

※適合車両の年式は、2021年8月現在のものです。

商 品 名	車種別インタークーラーキット用オプションパーツ
用 途	自動車専用部品
コ ー ド No.	13999-AT001
取付説明書品番	E04254-T10010-00
整備要領書	トヨタ サービスマニュアル ヤリス
メーカー車種	TOYOTA GR YARIS (4BA-GXPA16)
エンジン型式	G16E-GTS
年 式	2020/9～
備 考	<ul style="list-style-type: none">・標準取付作業時間：2時間・「13001-AT008 GR ヤリス インタークーラーキット」専用。・本キット単品では使用できません。

改訂の記録

改訂No.	日 付	記 載 変 更 内 容
3-3.01	2021/8/1	初版

2021年8月1日発行（禁無断複写、転載）(株)エッチ・ケー・エス

目次

はじめに／本書・製品について／安全上の注意	2
パーツリスト	3
1. キットパーツの取付け	4

はじめに

この度は、HKS ウォータースプレー用ブラケットをお買い上げいただきまことにありがとうございます。
本製品を安全にご使用いただき、機能を十分に発揮させるために本書をお読みください。
取付け終了後は本書に記載されている内容を守り、安全に使用してください。
本書は取付けを行なう前に必ず読み、よく理解した上で作業を行なってください。

本書・製品について

- 本書は本製品を安全に取付けていただき、お客様や第三者への危険や損害を未然に防止するため、守っていただきたい注意事項を示しています。
- 本製品は自動車専用部品です。用途外の使用は行なわないでください。
- お客様又は第三者が、本製品及び付属品を加工、誤使用したことにより受けた損害について当社は一切責任を負いかねます。
- 本書は、予告なく改版することがありますので本製品と本書の整合をご確認ください。
- 本製品は付属品を含め、改良のため予告なく変更することがあります。

安全上の注意

本書では、下記のような記号を使用し、お客様への危険レベルを示しています。



警告

作業者又は使用者が、死亡又は重傷を負う恐れがある場合



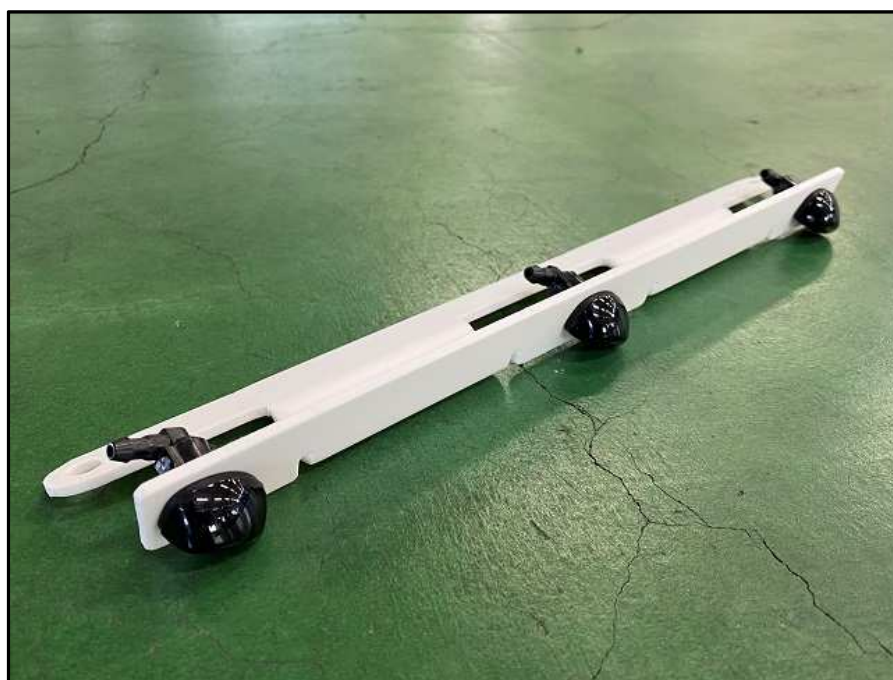
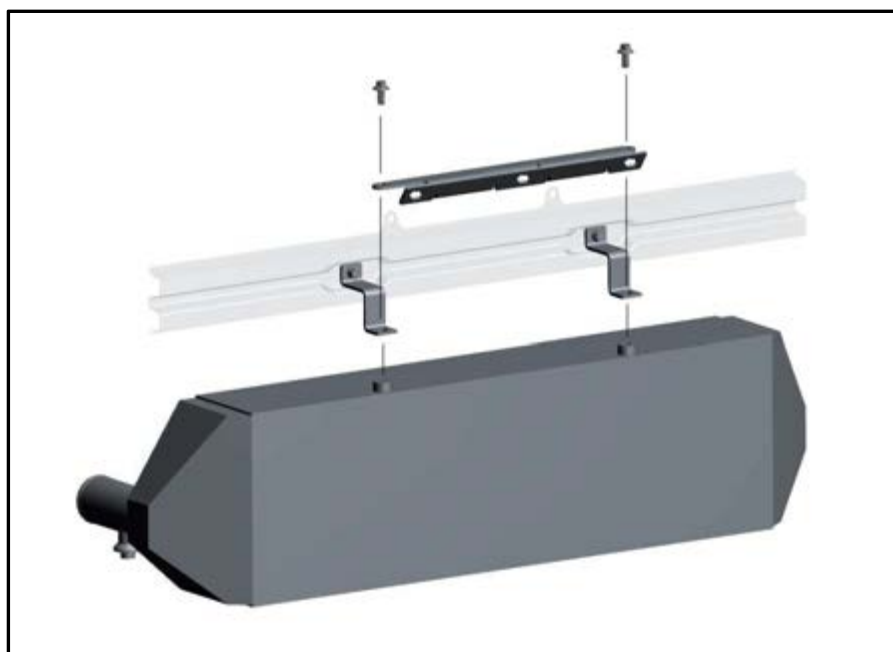
注意

作業者又は使用者が、傷害を負う危険が想定される場合(人損) 拡大物損の発生が想定される場合
(拡大物損とは、当該製造物が原因で誘発された物的損害(例えば車両の破損及び焼損))

パーツリスト

連番	品名	数量	備考
P1	ウォータースプレーブラケット	1	
P2	六角座付きボルト M8-1.25 L=16	2	
P3	取扱説明書	1	
P4	取付説明書	1	

キット装着イメージ



本製品の取付説明書はインタークーラーキット（13001-AT008）取付説明書の10ページ「3. キットパーツの取付け」作業前にお読みください。

1. キットパーツの取付け

作業を始める前にバッテリーのマイナス端子を外してください。

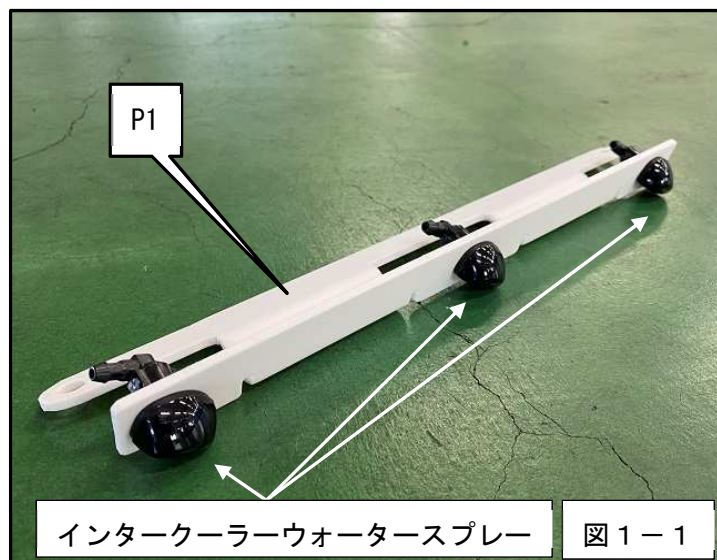
必ず整備要領書および取扱説明書に準じて作業を行なってください。

- (1) 車両から取外したインタークーラーウォータースプレーをウォータースプレーブラケットに取り付けてください。(図1-1)

・P1：ウォータースプレーブラケット

アドバイス

インタークーラーウォータースプレーの爪が確実にロックされているか確認してください。



- (2) ウォータースプレーブラケットをインタークーラーコアに取り付けてください。

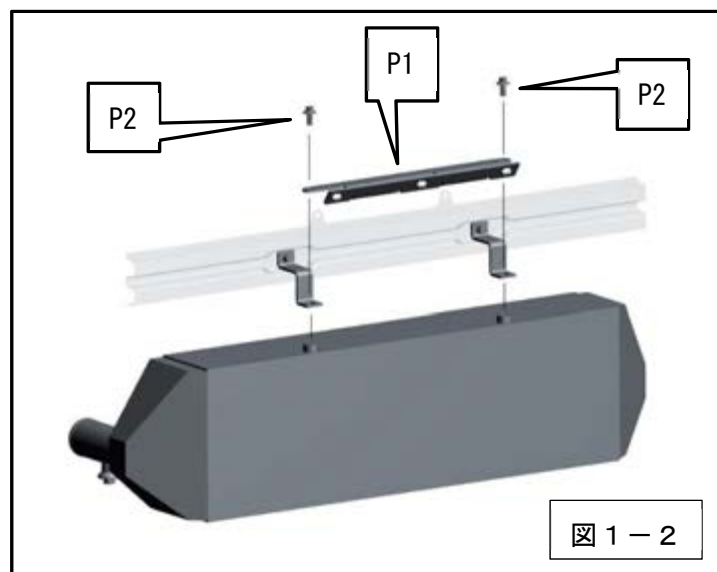
(図1-2)

・P2：六角座付きボルト M8-1.25 L=16

アドバイス

インタークーラーコアと共締めしてください。

インタークーラーキットに付属する取付ボルト、ワッシャ、スプリングワッシャは使用しません。



- (3) インタークーラーウォータースプレーに純正のウォータースプレー用ホースを取付けてください。

※以降はインタークーラーキット取付説明書「3. キットパーツの取付け」の「(4)」に進んでください。



株式会社 エッチ・ケー・エス
〒418-0192 静岡県富士宮市北山7181
<http://www.hks-power.co.jp>

BRACKET for WATER SPRAY INSTALLATION MANUAL



Installation must be done by a professional.

Read this manual prior to the installation.

Always have access to this manual as well as a factory service manual.

※ Make sure the vehicle is applicable to this kit.

NAME OF PRODUCT	OPTIONAL PARTS FOR INTERCOOLER KIT
USE	AUTOMOBILE PARTS
PART NUMBER	13999-AT001
APPLICATION	TOYOTA GR YARIS 4BA-GXPA16
ENGINE	G16E-GTS
YEAR	2020/9~
REMARKS	<ul style="list-style-type: none">▪ Standard Installation Time: 2 hours▪ For "13001-AT008 GR YARIS Intercooler Kit" only.▪ This kit cannot be used alone.

※Application was confirmed as of August, 2021.

REVISION OF MANUAL

Rev. Number	Date	Manual Number	Details
3-3.01	2021/8	E04254-T10010-00	1 st Edition

Published in August, 2021 by HKS Co., Ltd. (Unauthorized reproduction is strictly prohibited.)

INDEX

NOTICE / ATTENTION / SAFETY PRECAUTIONS	8
PARTS LIST	9
1. Installation of kit parts	10

NOTICE



This manual assumes that you have and know how to use the tools and equipment necessary to safely perform service operations on your vehicle. This manual assumes that you are familiar with typical automotive systems and basic service and repair procedures. Do not attempt to carry out the operations shown in this manual unless these assumptions are correct. Always have access to a factory service manual. To avoid injury, follow the safety precautions contained in the factory service manual.

ATTENTION

- This manual indicates items you need to pay attention to in order to install this product safely and lists precautions to avoid any possible damage and/or accidents.
- This product is an automobile part. Do not use for any other purposes.
- HKS will not be responsible for any damage caused by incorrect installation and/or use, or use after modification and/or dismantling of this product.
- This product was designed based on installation onto a specific factory vehicle.
- The specifications of this product are subject to change without notice.
- The instructions are subject to change without notice. Make sure to refer to the most recent instructions.

SAFETY PRECAUTIONS

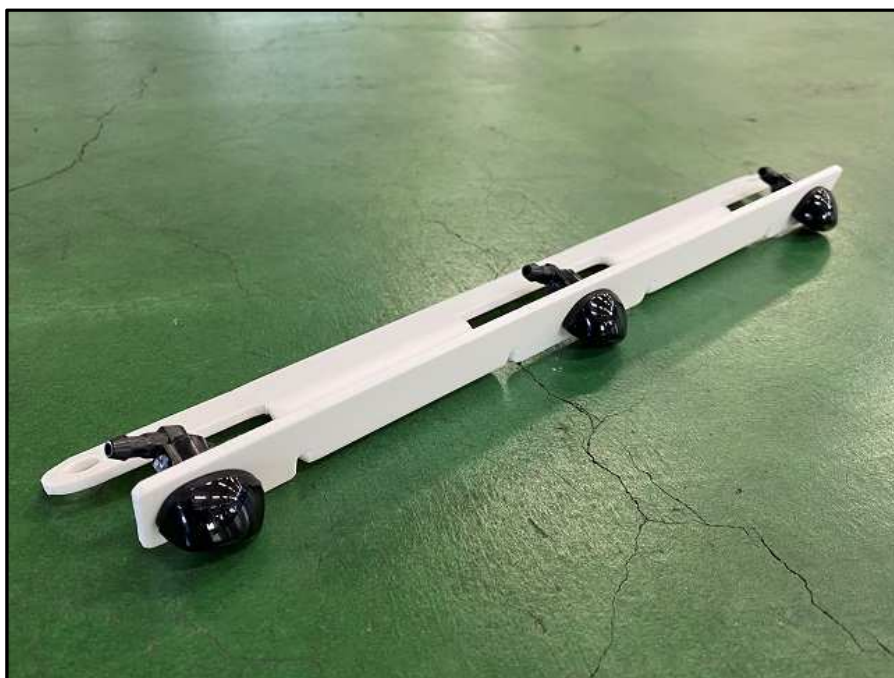
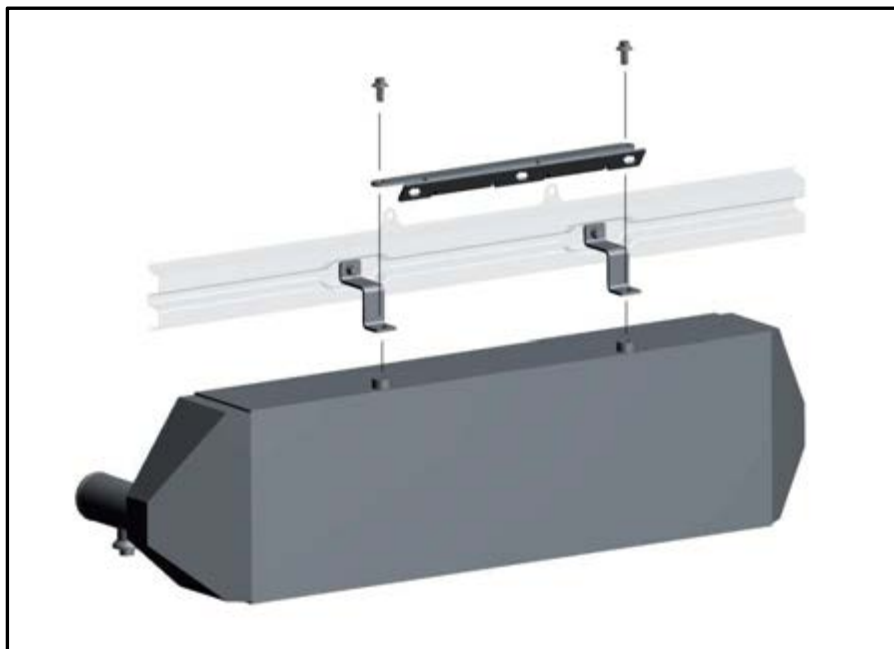
The following precautions for use of this product are to prevent possible accidents and/or injuries and for proper use.

 WARNING	Indicates risk of serious injury and/or possible death.
 CAUTION	Indicates risk of damage to people or large-scale damage to property. (Large-scale damage is the damage caused by a product defect. Ex. Damage to a vehicle, burnout, etc.)

PARTS LIST

No.	Product	QT	Remarks
P1	Water spray bracket	1	
P2	Flange Hex Bolt M8-1.25 L=16	2	
P3	Instruction Manual	1	
P4	Installation Manual	1	

Wearing image



Please read the installation manual of this product before the work of "3. Installation of kit parts" on page 26 of the installation manual of the "Intercooler kit (13001-AT008)."

1. Installation of Kit parts

Before beginning removal of the factory parts, disconnect the negative cable from the battery terminal. Use this instruction manual and the manufacturer's service manual as a reference.

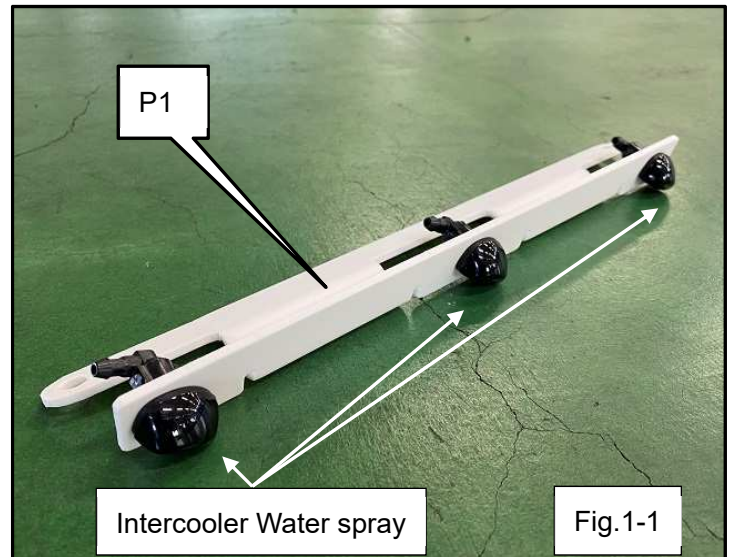
- (1) (1) Attach the Intercooler Water spray removed from the vehicle to the Water spray bracket.

(Fig. 1-1)

- P1: Water spray bracket

NOTE

Make sure the Intercooler Water spray claws are securely locked.

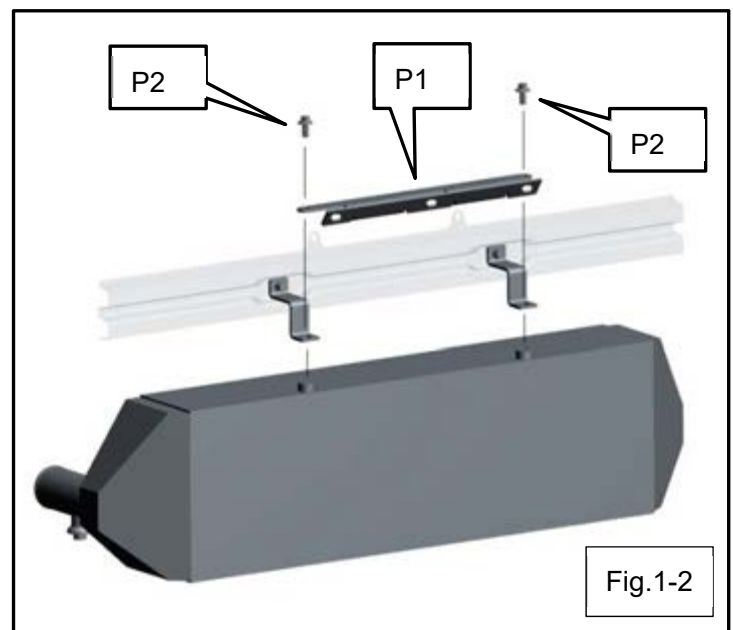


- (2) Attach the Water spray bracket to the Intercooler core. (Fig. 1-2)

- P2: Flange Hex Bolt M8-1.25 L=16

NOTE

Tighten together with the Intercooler core. Do not use the mounting bolts, washers, and spring washers that come with the Intercooler kit.



- (3) Attach a genuine Water spray hose to the intercooler water spray.

※ After that, proceed to "(4)" in "3. Installation of kit parts" in the Intercooler kit installation manual.



HKS Co., Ltd.

7181 Kitayama, Fujinomiya, Shizuoka 418-0192, Japan

<http://www.hks-power.co.jp>