

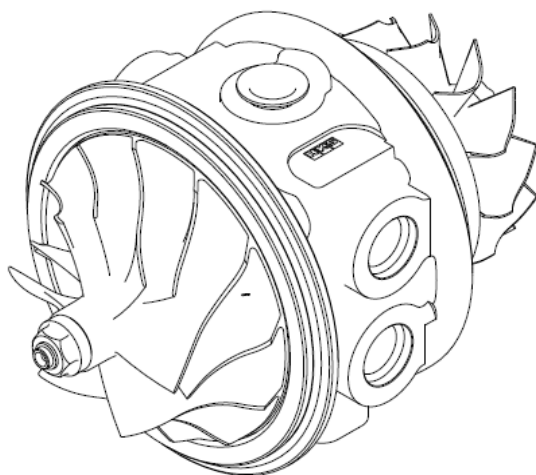
GT II ターボチャージャ CHRA 取付説明書



本書は取付け作業前・ご使用前に必ずお読みください。
取付けは必ず専門業者に依頼してください。
お読みになった後は、大切に保管してください。

本製品は、車種別 GT II スポーツタービンキットの補修部品です。

商 品 名	GT II スポーツタービンキット用 CHRA
用 途	自動車専用部品
取付説明書品番	E17220-K00010-00 Ver. 3-3.01
備 考	<ul style="list-style-type: none">・ターボチャージャは高速で回転する精密な機械部品です。・本説明書の内容にしたがい、安全に使用してください。



改訂の記録

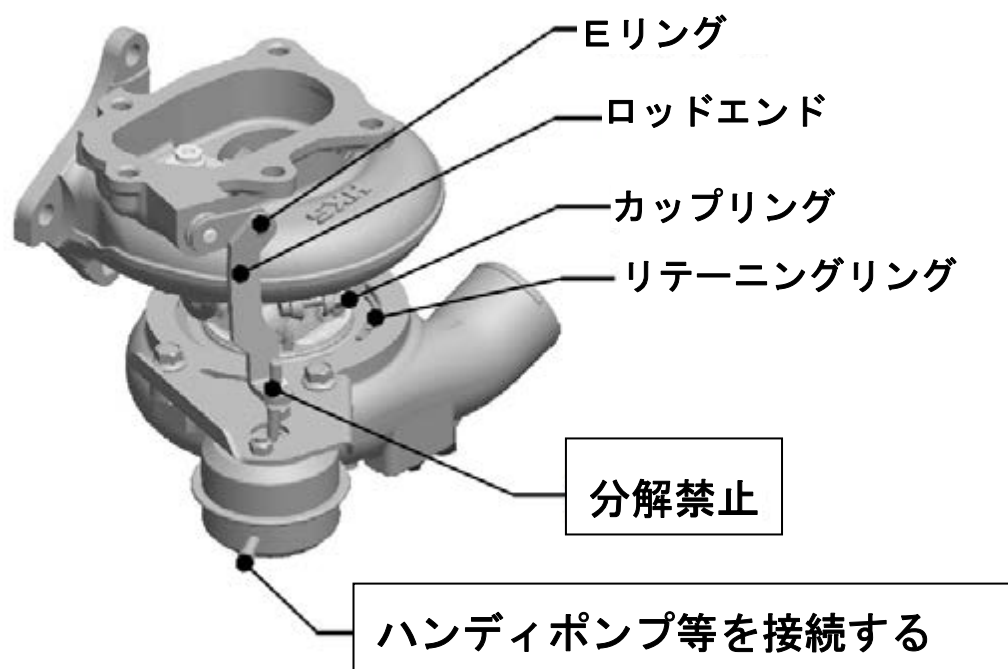
改訂No.	日付	記載変更内容
3-3.01	2012/08	初版

2012年08月01日発行(禁無断複写、転載)株エッチ・ケー・エス

1. 分解

(1) アクチュエータの取外し

- 1. Eリングを取外してください。※再使用
- 2. ハンディポンプ等を使用し、アクチュエータを数mmストロークさせロッドエンドを外してください。
- 3. ロッドエンドの根元部は分解しないでください。



図①. アクチュエータの取外し

(2) ハウジングの取外し

- 1. コンプレッサハウジングに、オイルアウトレットの位置（加工面）を油性ペン等でマーキングしてください。…図②
- 2. カップリング、リテーニングリングまたは六角ボルトを取外し、羽根と干渉しないようにハウジングを外してください。

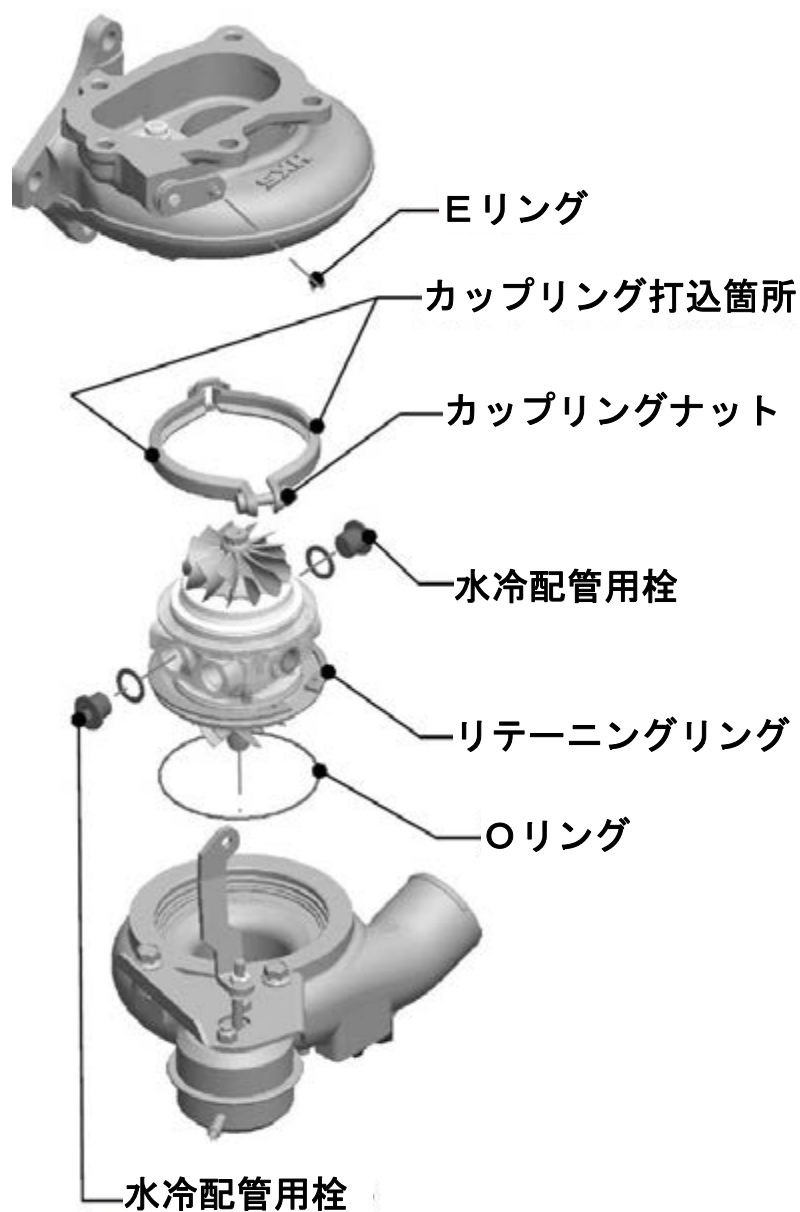


図②. オイルアウトレット位置マーキング

2. 組立て

(1) ハウジングの組付け …図③

- 1. 羽根がスムーズに回転することを確認してください。
- 2. OリングをCHRAIに組付けてください。
- 3. 羽根とハウジングが干渉しない様、シャフトを上下方向に立てた状態で組立ててください。
- 4. オイルアウトレットの向きを、1. (2)-1で書いたマーキングに合せてください。…図②



図③. ハウジングの組付け

-5. CHRAとハウジングを固定して下さい。

- リテーニングリングでの固定の場合は、外周部テーパ面を上向きにして固定してください。…図④
- ボルトでの固定の場合は、規定トルクで締め付けて下さい。

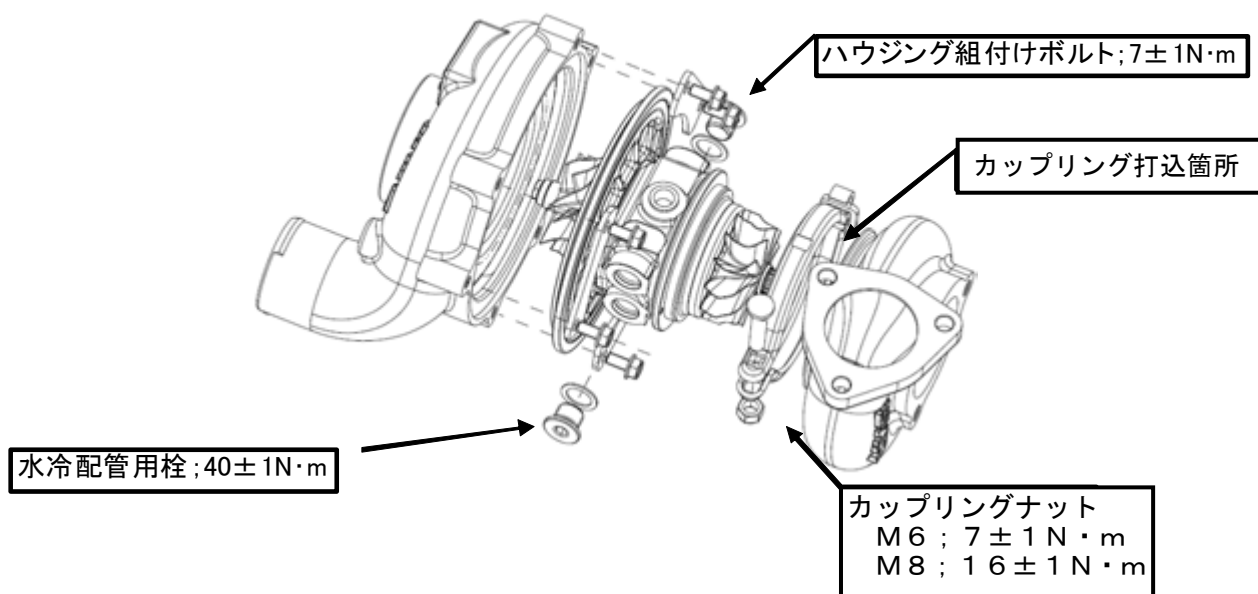
規定トルク：T…図⑤



図④. リテーニングリング取付向き

-6. カップリングは下記手順で組付けてください。

- カップリングナットを手で仮締めしてください。
- 規定トルクで締め付けてください。
規定トルク：T…図⑤
- カップリング本体をプラスチックハンマ等でたたき、ハウジングになじませてください。
- 再度、規定トルクで締め付けてください。



図⑤. 締め付けトルク

(2) アクチュエータの組付け

- 1. ハンディポンプ等を使用し、アクチュエータを数mmストロークさせロッドエンドを組付けてください。
- 2. Eリングを組付けてください。

(3) 水冷配管用栓の組付け

- 1. 水冷配管用ガスケットを 1枚はさんで、規定トルクで締付けてください。
規定トルク：T…図⑤

(4) オイルインレットとアウトレットのプラスチックキャップを取り除いてください。

3. 使用上の注意

白煙

まれに、取付直後にマフラーより白煙が発生することがあります。

これは、タービンの不具合ではなく、圧力バランス等に起因するものです。

白煙が発生した場合には、エンジン回転を少し上げ(2000rpm以下)、排気圧力によるシールのなじみを行ってください。

—MEMO—



株式会社 エッチ・ケー・エス
〒418-0192 静岡県富士宮市北山7181
<http://www.hks-power.co.jp/>