

エアインテークダクト

取扱説明書

取付けは必ず専門業者に依頼してください。本書はご使用前に必ずお読みください。

本製品は、下記に示す車両のみ取付可能です。

商品名	エアインテークダクト
用途	自動車部品
コードNo.	70999-A T 003
メーカー・車種	① トヨタ GR86 3BA-ZN8 ② スバル BRZ 3BA-ZD8
エンジン型式	①, ② FA24
年式	① 2021年10月～ , ② 2021年8月～
備考	

○適合車両の年式は2023年6月現在までのものです。

2023年6月以降に登録された車両への適合については、お買上の販売店までお問い合わせください。

取説品番 E04541-T59010-00 2023/6/15 作成 Ver.3-1.01
(禁無断複写、転載) (株)エッチ・ケー・エス

はじめに

●この度はHKSエアインテークダクトをお買い上げいただき誠にありがとうございます。

取付けは必ず専門業者に依頼し、取付け終了後は本書に記載されている内容を守り安全にご使用ください。

本書は取付けを行う前に必ずお読みください。

- 本書は本製品を安全に取付けていただき、あなたや他の人々への危険や損害を未然に防止するために守っていただきたい注意事項を記載しています。
- お客様又は第三者が本製品及び付属品を誤使用したことにより受けた損害については、当社では一切その責任を負いかねますのであらかじめご了承ください。
- 本製品を使用して生じた損害や、脱着工賃およびそれに付随する費用、また、自動車を使用することができないことによる損失等につきましては、一切の補償はいたしかねます。
- 本製品はノーマル車両を基準に製作されております。ノーマル車両以外に取付けた場合は、本製品の機能・性能及び安全性について保証いたしかねます。
- 本製品の仕様は付属品を含め、改良のため予告なく変更をすることがあります。
- 本書は予告なく改版することがありますので本製品と本書の整合をご確認ください。
- 消耗部品や紛失部品及び本書のご注文はお買上の販売店までお問い合わせください。
部品を発注する際は、商品名・コードNo.・車両型式・エンジン型式を注文先にお伝えください。

本書では下記のような記号を使用し、お客様及び作業員への危険レベルを示しています。



警告

作業員又は使用者が死亡、又は重傷を負う可能性がある場合



注意

作業員又は使用者が傷害を負う危険が想定される場合（人損）

拡大物損の発生が想定される場合

（拡大物損とは、当該製造物が原因で誘発された物的損害 [例えば、車輻破損及び焼損]）

警告

●電気ショートによる電装部品の破損及び焼損・火災を防止するために、次のことを守ってください。

- ・バッテリーのマイナス端子のターミナルを取外してから作業を行ってください。
- ・コネクタを外すときは、断線しないようにコネクタを持って外してください。

注意

●本製品の誤使用及び分解は絶対に行わないでください。

- ・誤使用及び分解したことにより、最悪の場合車輻が壊れるおそれがあります。
- ・本来の性能を損なうおそれがあります。

●作業を始める前にエンジンルーム内の温度が約40℃位（手で触れて熱くない程度）に下がっていることを確認してください。

- ・火傷するおそれがあります。

●パイプ等に異物が入らないようにウエス等をかけておいてください。

- ・異物がエンジンに入りエンジンが破損するおそれがあります。

●本製品はプラスチック製品を含んでいます。

- ・無理な力や衝撃、高熱が加わると変形、破損、変色のおそれがあります。

●キットの構成部品をパーツリストに記載してあります。取付け前に異品、欠品の無いことを確認してください。


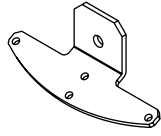

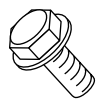
●ノーマルパーツの取付け取外しはメーカー発行の整備書をよく読んでから行ってください。整備書がお手元にない場合は、メーカーにてご購入ください。


●本製品の取扱いは慎重に行ってください。落としたり、強いショックを与えないでください。取付け不良や故障の原因になります。

●ボルト、ナット類は適切な工具で確実に締付けてください。必要以上に締付けを行うと、ボルトのねじ部が破損します。

●取付け作業のため、一時的に取外すノーマルパーツは破損又は紛失しないように保管してください。又、ノーマルパーツを取付ける際は、間違えて取付けないように取外す部品にはマーキングしてください。

パーツリスト

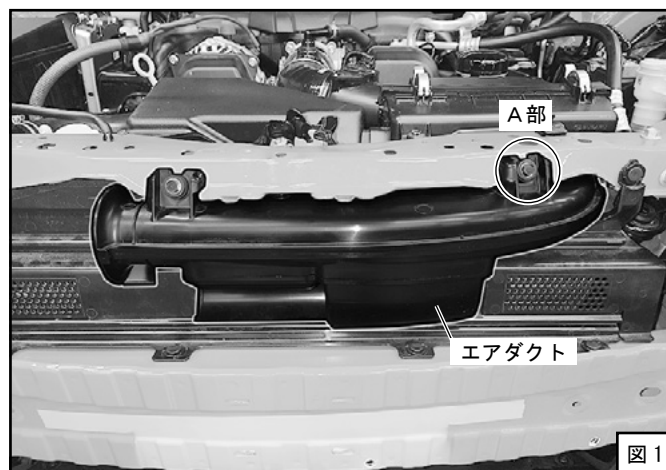
No.	品名	数	形状	備考
1	エアインテークダクト	1		
2	ステー	1		
3	クッションテープ	1		
4	フランジボルト	1		M6-16

No.	品名	数	形状	備考
5	ボタンボルト	4		M4-16
6	ナット	4		M4
7	取扱説明書	1		

取付け方法

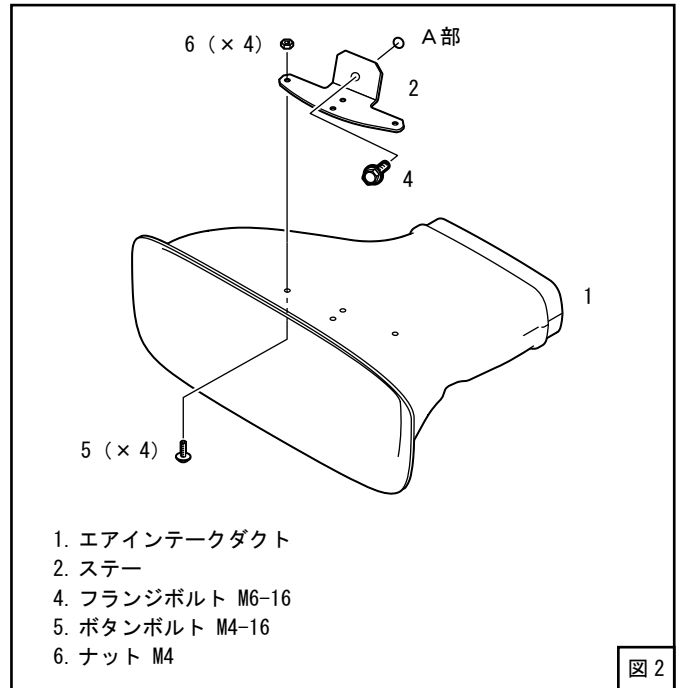
1. ノーマルパーツ取外し

- (1) バッテリーのマイナス端子 (-) からケーブルターミナルを取外してください。
- (2) 車輛整備書を参照してフロントバンパASSYを取外してください。
- (3) ボルト2本を外し、エアダクトを取外してください。
(図1)

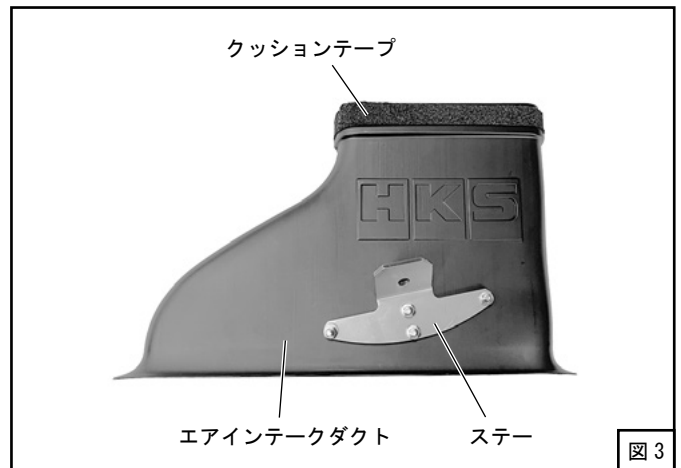


2. キットパーツ取付け

- (1) エアインテークダクトにステーを取付けてください。
(図2、図3) (締付けトルク : 2.0 N·m { 0.2 kgf·m })



- (2) エアインテークダクトのエアクリーナケース側にクッションテープを貼付けてください。(図3)
クッションテープは適当な長さに切って使用してください。余ったクッションテープは後で使用します。



- (3) 図4の純正樹脂ブラケットの側面に(2)で余ったクッションテープを貼付けてください。(図4)



- (4) フランジボルト M6-16 を使用してエアインテークダクトを取付けてください。(図2、図5)
(締付けトルク：8.0 N・m { 0.8 kgf・m })
- (5) 車輛整備書を参照してフロントバンパASSYを元のように取付けてください。

アドバイス

フロントバンパASSYを取付ける際はコネクタ類の接続を確実に行ってください。



図5

- (6) バッテリーのマイナス端子（-）にケーブルターミナルを接続してください。

取付け終了後の確認

エンジン始動前の確認

確認項目	確認
パイプ・ホース等の配管が間違っていないか	
バッテリーのマイナス端子にケーブルターミナルが確実に取付けられているか	
ホースバンドが確実に締まっているか	
ボルト・ナット類の締め忘れはないか	
取付けた部品が他の部品と干渉していないか	

エンジン始動後の確認

確認項目	確認
各部からエア漏れがないか	
軽く2,3度空吹かしを行いスムーズにエンジン回転が上がるか	
部品による干渉音はないか	
アイドリング状態に異常はないか	
エンジンを停止し、ボルトが緩んでいないか (再度取付部の締付け確認)	

維持・管理

快適に運転していただくために、お車を運転する前には必ず日常点検を行ってください。

- 安全な整備はドライバーの責任です。必ず実施してください。
- ユーザーマニュアルに記載されている事項以外は専門業者に依頼してください。
- 故障等の修理はお客様ご自身では絶対に対処せず、必ず専門業者に依頼してください。
- 走行中、異音・異臭・振動等の異変があった場合には、ユーザーマニュアルに従って対処してください。
- 本製品を譲られる時は、必ず次のオーナーのために取扱説明書をお渡しください。
- 本製品をお車から取外す際には、必ず専門業者に依頼してください。
- 定期的にボルト・ナット類に緩みやガタがないかを確認してください。
- 事故・接触等で本製品が破損・変形した場合、ただちに修理するか取外してください。

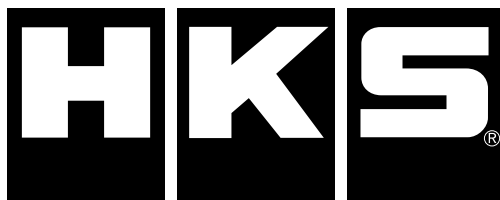
アフターサービスについて

本製品に関するお問い合わせは、専門業者またはお買上の販売店までお問い合わせください。
本書の記載内容は、予告無しに変更することがありますのであらかじめご了承ください。



株式会社 エッチ・ケー・エス
〒418-0192 静岡県富士宮市北山7181
<https://www.hks-power.co.jp/>

禁無断複写・転載
Unauthorized reproduction is strictly prohibited.



AIR INTAKE DUCT

Instruction Manual

NAME OF PRODUCT	Air Intake Duct
PART NUMBER	70999-AT003
APPLICATION	① TOYOTA GR86 3BA-ZN8 ② SUBARU BRZ 3BA-ZD8
ENGINE	① , ② FA24
YEAR	① , ② 2022 -
REMARKS	

Published in June, 2023 by HKS Co., Ltd.
(Unauthorized reproduction is strictly prohibited.)
E04541-T59010-00


NOTICE


This manual assumes that you have and know how to use the tools and equipment necessary to safely perform service operations on your vehicle. This manual assumes that you are familiar with typical automotive systems and basic service and repair procedures. Do not attempt to carry out the operations shown in this manual unless these assumptions are correct. Always have access to a factory repair manual. To avoid injury, follow the safety precautions contained in the factory service manual.

- This manual indicates items you need to pay attention to in order to install this product safely and lists precautions to avoid any possible damage and/or accidents.
- HKS will not be responsible for any damage caused by incorrect installation and/or use of this product.
- HKS will not be responsible for any labor expenses, related fees or losses incurred during vehicle downtime.
- This product was designed based on installing it onto a factory vehicle. The performance and/or safety cannot be guaranteed if this product was installed onto other inapplicable vehicles.
- Check if your vehicle is applicable for this product.
- If vehicle was repaired after being previously damaged in an accident, body dimensions may have slightly changed and may cause difficulties when installing this product. Check the vehicle conditions before installation.
- The specifications of this product are subject to be changed without notice.
- This manual is subject to be revised without notice.
- For any lost parts, consumables or manual, please contact an Authorized HKS Dealer.
- HKS is not responsible for any accidents due to installation or use of this product.
- Driving on a public road for modified vehicles may be a subject to regulations.
- Installation of this product should be carried out by a professional workshop.
- Installation of this product requires special tools and knowledge.
- Do not use any parts that are not included in this product during the installation.
- HKS is not responsible for any accidents, damage or defect occurred due to use of parts not included in the part list of this product.

SAFETY PRECAUTIONS

The following symbols are used in this manual to indicate danger levels to customers and workers.

 **WARNING** When there is a possibility of death or serious injury.

 **CAUTION** When it is assumed that workers or users will be injured (personal loss)
When it is expected that extended property loss will occur.
(Expansion property loss is property damage caused by the product. [For example, vehicle damage and burnout])

WARNING

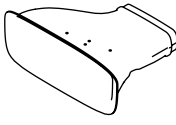
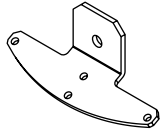


- To prevent electrical damage/burns/fire, always:
 - Disconnect the negative terminal of the battery before beginning installation.
 - When disconnecting wires/connectors, take extra care to avoid breaking/snapping the connectors.




CAUTION

- Do not misuse this product.
 - Misuse of this product may lead to engine damage.
 - Misuse of this product may lead to loss of its original function.
- Prior to installation, make sure the engine bay temperature has cooled to approximately 40°C /104°F.
 - Failure to let the engine cool down properly can lead to severe burns.
- Insert clean rags into open piping to prevent contaminants from entering the pipes.
 - If neglected, contaminants in the piping can lead to engine damage.
- This product contains plastic products.
 - Unreasonable force, impact, or high heat may cause deformation, damage, or discoloration.

- Make sure that all of the parts listed in the Parts List are included in the kit.
- Reference the factory service manual for the vehicle when removing factory parts.
- Be careful when handling this product; avoid dropping or subjecting it to excessive impact. Failure to do so may result in product damage or improper installation.
- Use the proper tools when tightening nuts and bolts. If over tightened, the bolts may become damaged.
- Keep the removed factory parts in a safe place for ease of re-installation at a later date (if necessary).
When reinstalling the removed factory parts, make sure to reinstall them correctly.

PARTS LIST

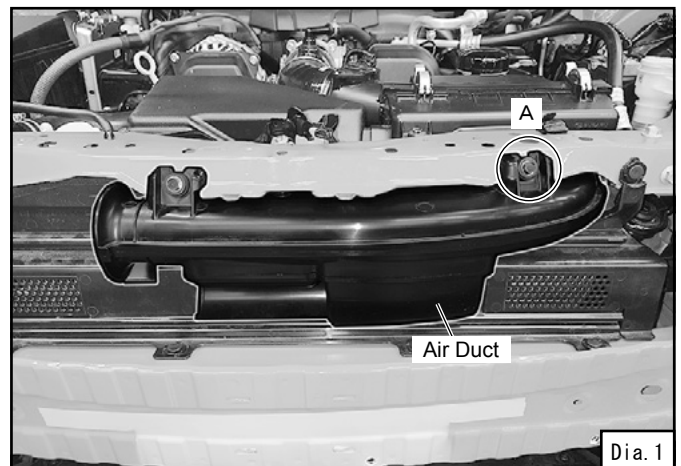
No.	Description	QT	Image	Remarks
1	Air Intake Duct	1		
2	Bracket	1		
3	Sponge Tape	1		
4	Flange Bolt	1		M6-16

No.	Description	QT	Image	Remarks
5	Button Head Bolt	4		M4-16
6	Nut	4		M4
7	Instruction Manual	1		

INSTALLATION PROCEDURE

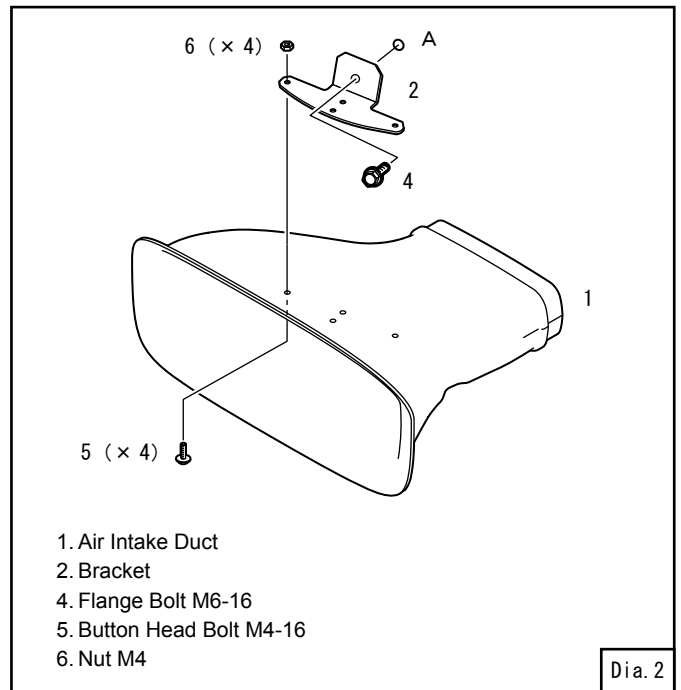
1. REMOVAL OF FACTORY PARTS

- (1) Disconnect the negative terminal of the vehicle's battery.
- (2) Refer to the vehicle maintenance manual and remove the front bumper assembly.
- (3) Remove 2 bolts to remove the air duct. (Dia. 1)

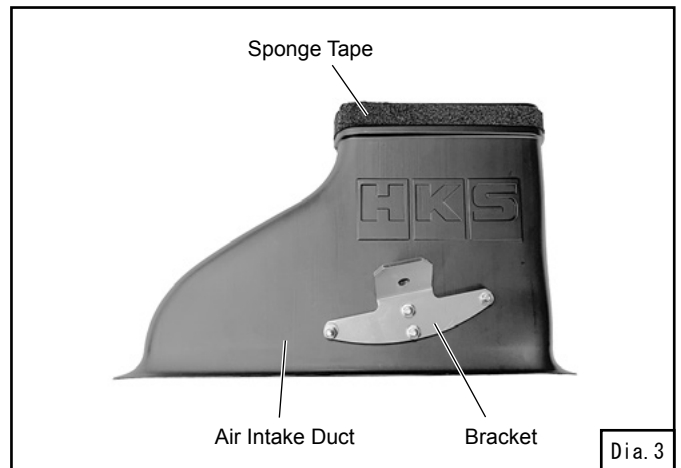


2. INSTALLING THE KIT

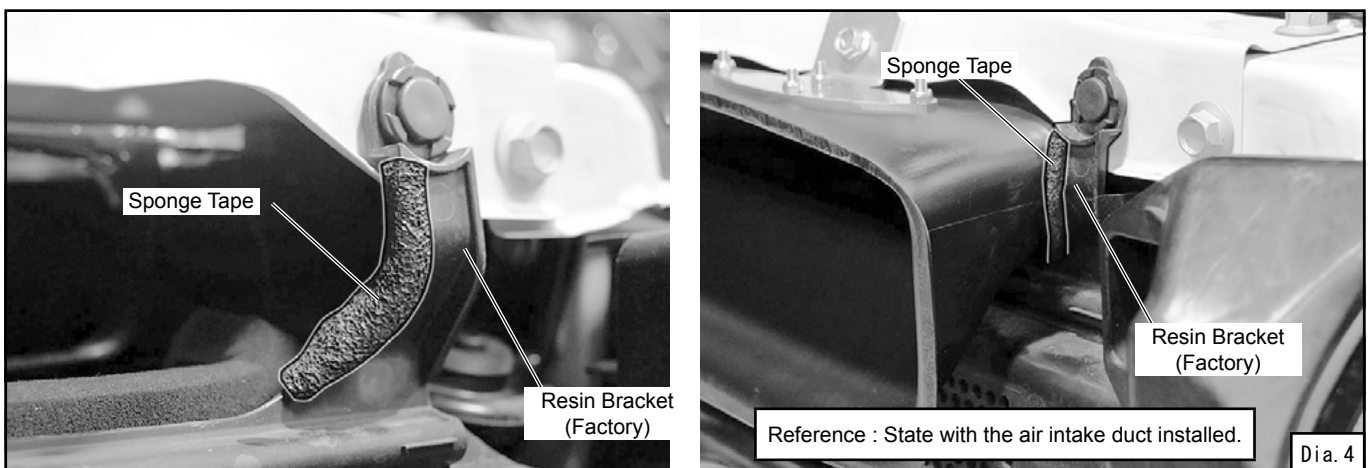
- (1) Install the bracket to the air intake duct. (Dia. 2, 3)
(Tightening torque: 2.0 N-m {0.2 kgf-m})



- (2) Attach the sponge tape to the air intake duct. (Dia. 3)
Cut the sponge tape to the appropriate length.
The rest of the sponge tape will be used later.



- (3) Attach the remaining sponge tape from (2) on the side of the factory resin bracket in diagram 4. (Dia. 4)



- (4) Install the air intake duct using flange bolt M6-16.
(Dia. 2, 5) (Tightening torque: 8.0 N-m {0.8 kgf-m})
- (5) Refer to the vehicle maintenance manual and reinstall the factory front bumper assembly.

ADVICE:

When installing the front bumper assembly, reconnect the connectors securely.



- (6) Reconnect the negative terminal to the vehicle's battery.

CONFIRMATION AFTER INSTALLATION

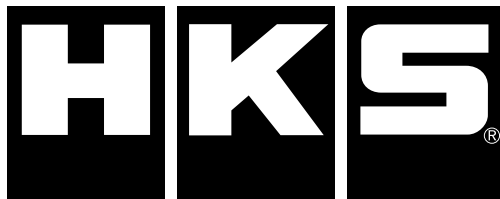
Check the following after the installation process is complete.

- (1) Check the following before starting the engine:
 - Make sure all pipes and hoses are routed and connected correctly.
 - Make sure all hose clamps are tightened.
 - Make sure the negative cable terminal is securely attached to the battery.
 - Make sure all bolts and nuts are tightened.
 - Make sure all installed components do not come in contact with other parts.
- (2) Start the engine and check the following:
 - Make sure air is not leaking.
 - Make sure the RPM rises smoothly after revving the engine 2-3 times while in neutral.
 - Make sure the installed parts are not hitting each other.
 - Make sure there are no issues idling.
 - Make sure there are no loose parts after the engine is stopped.

MAINTENANCE

Proper daily maintenance of this product is necessary in order to maintain the safety, reliability, and function of this product. Maintenance is the responsibility of the driver/owner.

- If work needs to be performed outside the scope of this manual, consult a professional.
- If the vehicle becomes damaged, have the repairs performed by a professional.
- If you experience abnormal noises, scents, or vibrations from the vehicle while driving, reference the vehicle's Owner's Manual.
- If this product is ever sold, please give this Instruction Manual to the new owner.
- When removing this product from the vehicle, please consult a professional.
- Regularly check for loose bolts and nuts and overall integrity of the product.
- If this product is damaged or deformed due to an accident or contact, repair or remove it immediately.



HKS Co.,Ltd.

7181 Kitayama, Fujinomiya, Shizuoka 418-0192, JAPAN

<https://www.hks-power.co.jp/en/>

禁無断複写・転載
Unauthorized reproduction is strictly prohibited.