



GT TURBINE SERIES パーツリスト

本書は、GT TURBINE SERIES のパーツリスト、サポートパーツおよび
サポートパーツの締付トルクを記載しています。
取付け前に、セット内容の有無・数量を確認してください。
お読みになった後は、取扱説明書と一緒に大切に保管してください。

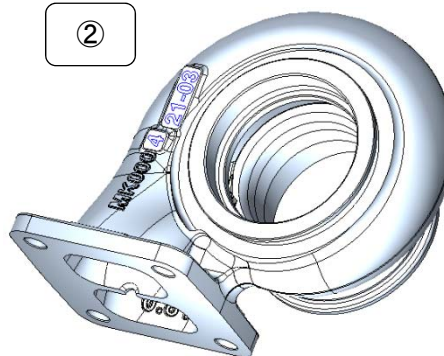
商 品 名	汎用タービン
用 途	自動車専用部品
コ ー ド No.	14001-AK065 GT5565_BB T25 A/R 0.75 14001-AK068 GT4950_BB T25 A/R 0.75 14001-AK071 GT4950_BB RS T25 A/R 0.75 14001-AK072 GT6290_BB 4R T4 A/R 0.61 14001-AK073 GT6290_BB 4R T4 A/R 0.81
製品説明書品番	E04211-K00080-00
適応タービン	型式 : GT6290_BB, GT5565_BB, GT4950_BB

改訂の記録

改訂No.	日付	記載変更内容
3-3.01	2023/09/22	初版

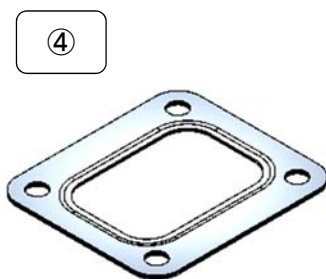
●GT6290_BB(14001-AK072,14001-AK073)

パーツリスト



③
締付けトルク N・m (kgf・m)
T=14.2~15.2(1.5~1.6)

⑤
締付けトルク N・m (kgf・m)
T=7.8~8.8(0.8~0.9)



No.	品名	数量	備考
①	SUPERCORE	1	GT6290_BB 4R HSG
②	TURBO HOUSING	1	A/R0.61 もしくは A/R0.81
③	V band	1	刻印: 446397-0382 ターボハウジング取付け用
④	Gasket	1	ターボインレット用
⑤	V band	1	刻印: φ99.1 ターボアウトレット用

・オイルインレットフィッティング、オイルアウトレットパイプは付属していません。

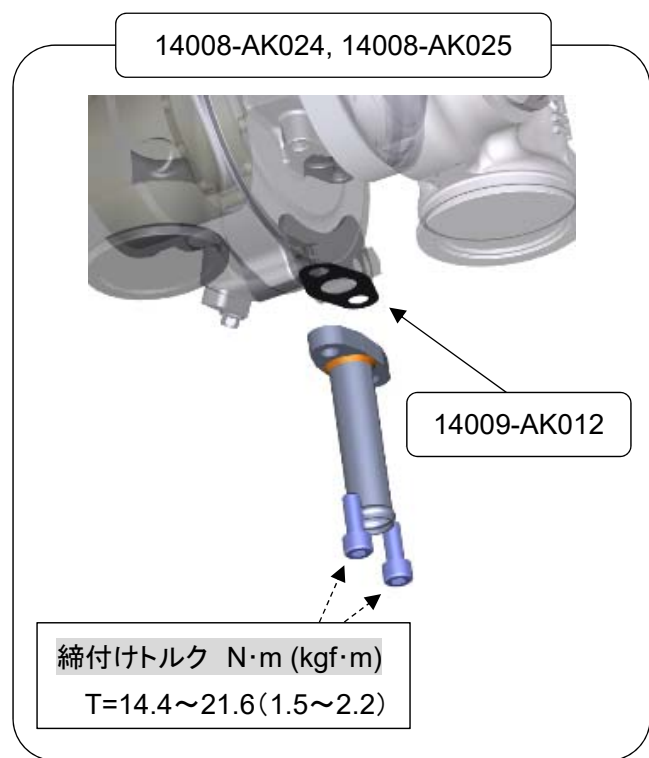
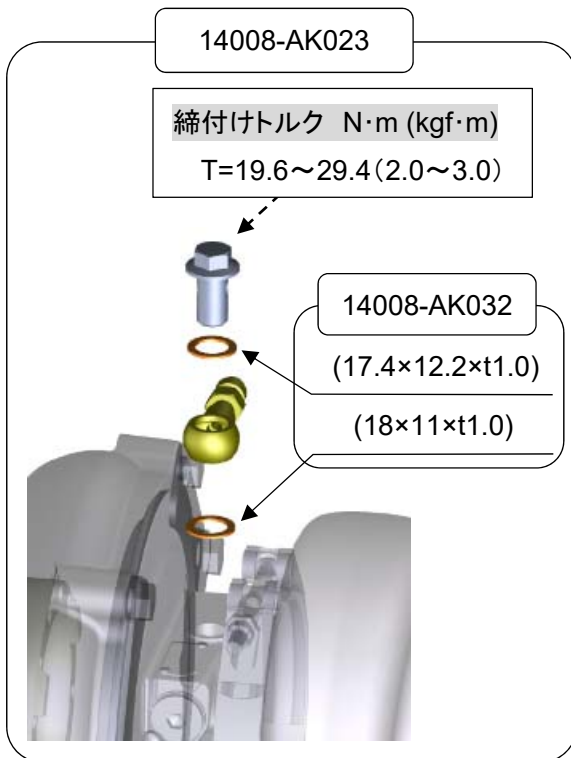
サポートパーツリスト P2 をご参照いただき、別途ご購入ください。

・水配管用パーツは付属していません。

サポートパーツリスト P3 をご参照いただき、別途ご購入ください。

■GT6290_BB 用 サポートパーツ(別売)

(1) オイルインレットパーツ, オイルアウトレットパーツ



コード No.	商品名	備考
14008-AK023	Oil Inlet Parts Kit	バンジョー(φ12-AN4)、銅ワッシャ(17.4×12.2×t1.0)、銅ワッシャ(18×11×t1.0)、バンジョーボルト(7/16-24 UNS オリフィスφ1.0)
14008-AK032	銅ワッシャ	(17.4×12.2×t1.0) 2枚、(18×11×t1.0) 2枚
14008-AK024	Oil Outlet Parts Kit	(アウトレットパイプ外径:φ19、L=87mm)、六角穴付きボルト(M8×P1.25、L=20) 2個、ガスケット
14008-AK025	Oil Outlet Parts Kit	(アウトレットパイプ外径:φ16、L=65mm)、六角穴付きボルト(M8×P1.25、L=20) 2個、ガスケット
14009-AK012	Gasket Oil Outlet	(取付け穴ピッチ 38mm M8 対応) 2枚

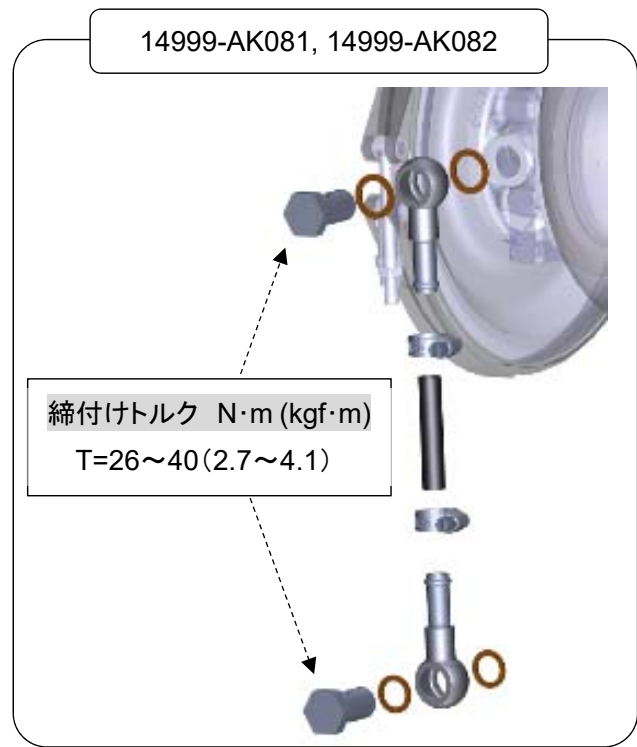
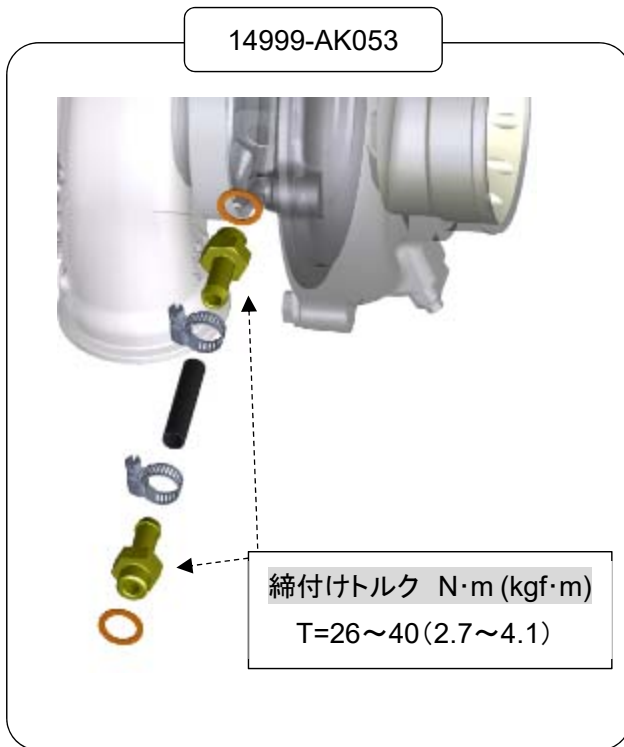
14008-AK022, 14008-AK028



コード No.	商品名	備考
14008-AK022	Flange Oil Outlet	(適応パイプ外径:φ19、材質:スチール、取付け穴ピッチ 38mm)
14008-AK028	Flange Oil Outlet	(適応パイプ外径:φ16、材質:スチール、取付け穴ピッチ 38mm)

■GT6290_BB 用 サポートパーツ(別売)

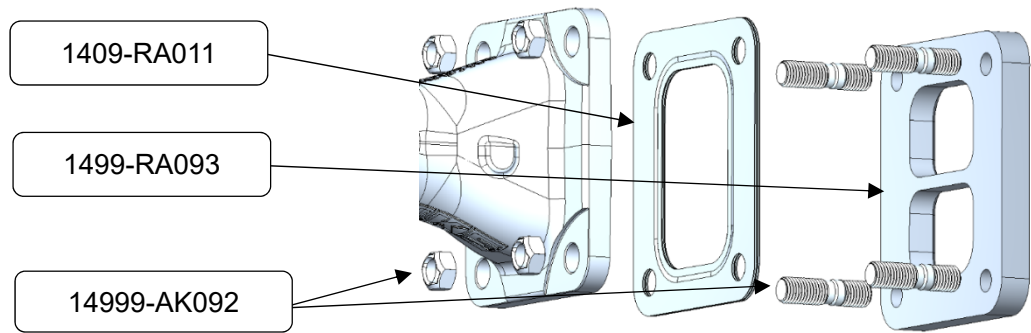
(2) 水配管パーツ



コード No.	商品名	備考
14999-AK053	GT タービン水冷配管用セット D タイプ	ニップル(M14×P1.5-φ10) 2 個、 ホースバンド 2 個、 銅ワッシャ 2 枚、ホース(φ10、L=1000)
14999-AK081	GT タービン水冷配管用セット E タイプ	バンジョー(φ14-φ8) 2 個、銅ワッシャ 4 枚、 ホースバンド 2 個、ホース(φ8、L=1000)、 バンジョーボルト(M14×P1.5) 2 個
14999-AK082	GT タービン水冷配管用セット F タイプ	バンジョー(φ14-φ10) 2 個、銅ワッシャ 4 枚、 ホースバンド 2 個、ホース(φ10、L=1000)、 バンジョーボルト(M14×P1.5) 2 個

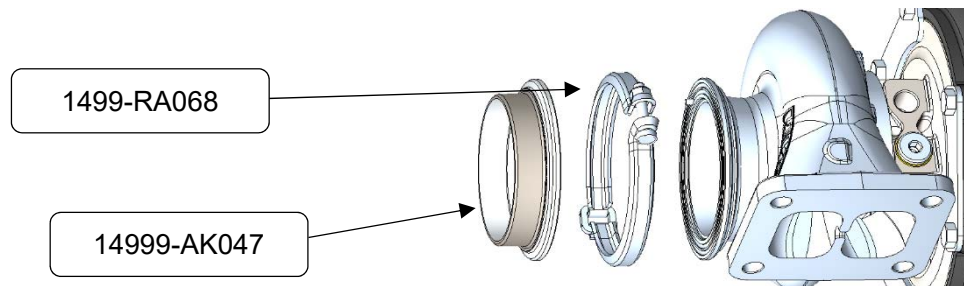
■GT6290_BB 用 サポートパーツ(別売)

(3) ターボインレットパーツ



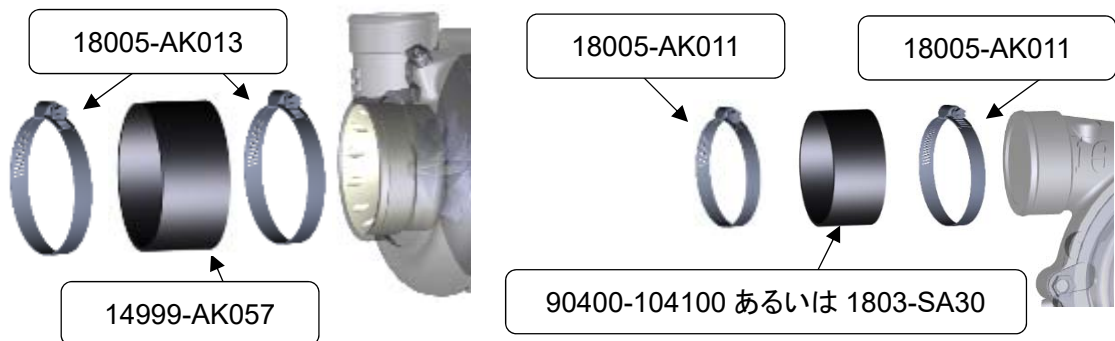
コード No.	商品名	備考
1409-RA011	TO4 用ターボフランジ G/K	
1499-RA093	フランジ タービンマニ側	TO4、2 port
14999-AK092	Stud & Nut Set M10 L=37	スタッドボルト(M10×P1.25, 12-8-17) 4本、 ロックナット(M10×P1.25) 4個

(4) ターボアウトレットパーツ



コード No.	商品名	備考
1499-RA068	G カップリング φ9.1	
14999-AK047	TURBO OUTLET FLANGE	(適応パイプ外径:φ74.7、材質:SCS13)

(5) コンプレッサーパーツ



コード No.	商品名	備考
14999-AK057	シリコンホース φ100 L=50	コンプレッサーインレット側
90400-104100	シリコンホース φ70 L=55	コンプレッサーアウトレット側
1803-SA030	シリコンホース φ70 L=70	コンプレッサーアウトレット側
18005-AK013	ホースバンド #64	φ100 用 2個
18005-AK011	ホースバンド #48	φ70 用 2個

●GT5565_BB(14001-AK065)

●GT4950_BB(14001-AK068、14001-AK071)

パーツリスト

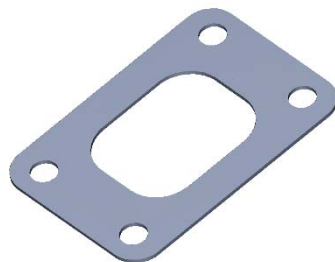


③

締付けトルク N・m (kgf・m)
T=14.2~15.2(1.5~1.6)



④



⑤



No.	品名	数量	備考
①	SUPERCORE	1	GT5565_BB, GT4950_BB
②	TURBO HOUSING	1	T25 A/R0.75
③	V band	1	刻印:446397-0382 ターボハウジング取付け用
④	Gasket	1	ターボインレット用
⑤	Gasket	1	ターボアウトレット用

・オイルインレットフィッティング、オイルアウトレットパイプは付属していません。

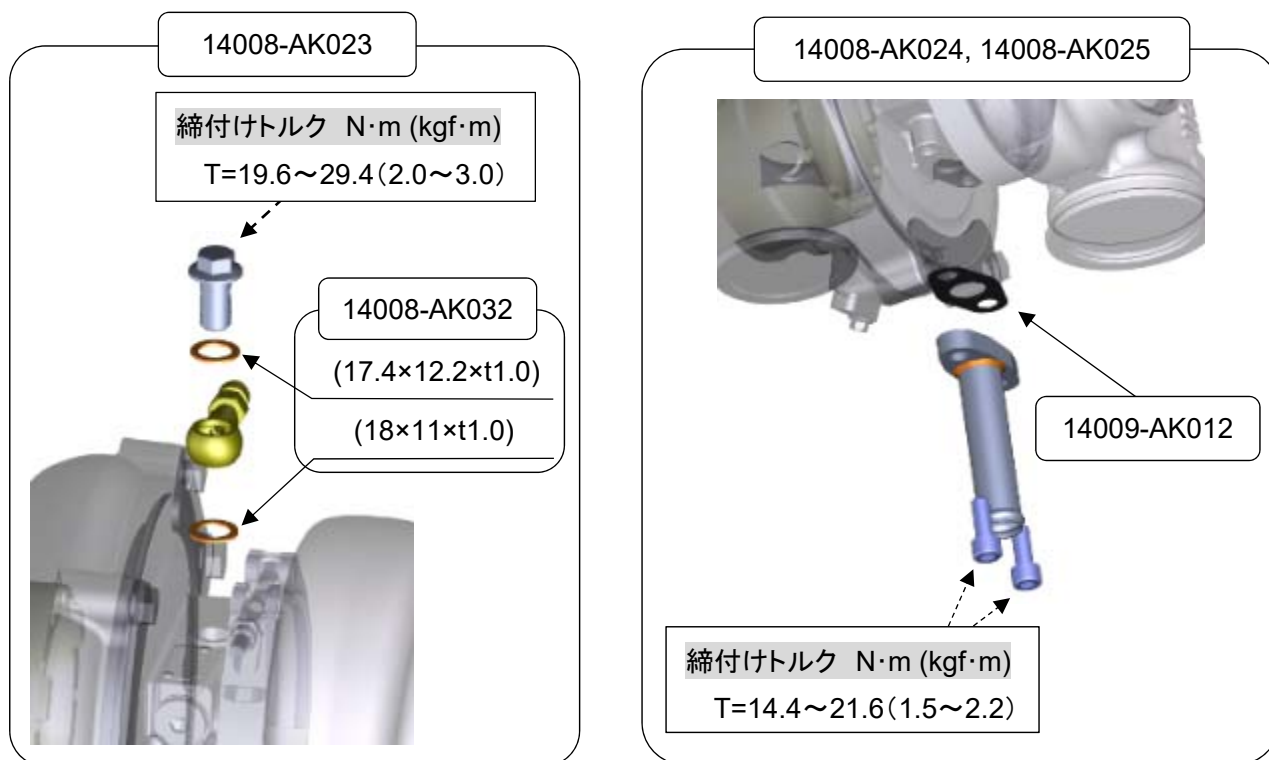
サポートパーツリスト P6 をご参照いただき、別途ご購入ください。

・水配管用パーツは付属していません。

サポートパーツリスト P7 をご参照いただき、別途ご購入ください。

■GT5565_BB, GT4950_BB 用 サポートパーツ(別売)

(1) オイルインレットパーツ, オイルアウトレットパーツ



コード No.	商品名	備考
14008-AK023	Oil Inlet Parts Kit	バンジョー(φ12-AN4)、銅ワッシャ(17.4×12.2×t1.0)、銅ワッシャ(18×11×t1.0)、バンジョーボルト(7/16-24 UNS オリフィスφ1.0)
14008-AK032	銅ワッシャ	(17.4×12.2×t1.0) 2枚、(18×11×t1.0) 2枚
14008-AK024	Oil Outlet Parts Kit	(アウトレットパイプ外径:φ19、L=87mm)、六角穴付きボルト(M8×P1.25、L=20) 2個、ガスケット
14008-AK025	Oil Outlet Parts Kit	(アウトレットパイプ外径:φ16、L=65mm)、六角穴付きボルト(M8×P1.25、L=20) 2個、ガスケット
14009-AK012	Gasket Oil Outlet	(取付け穴ピッチ 38mm M8 対応) 2枚

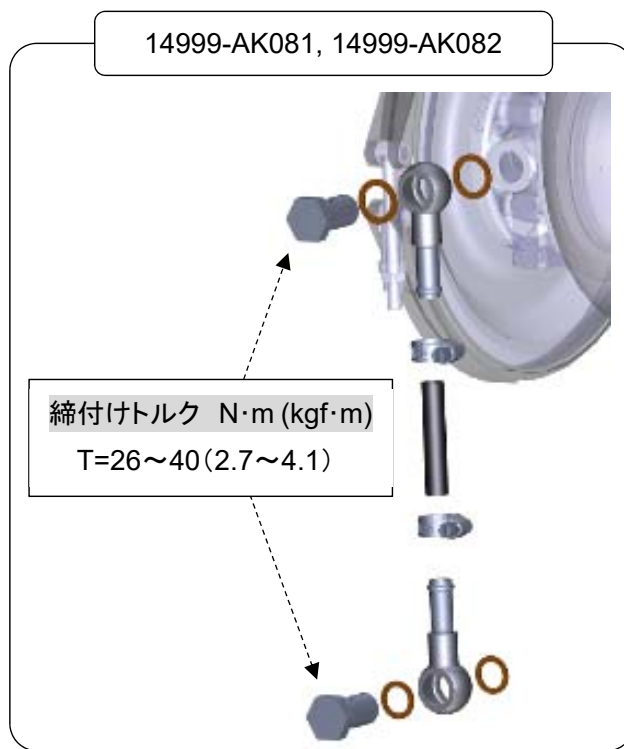
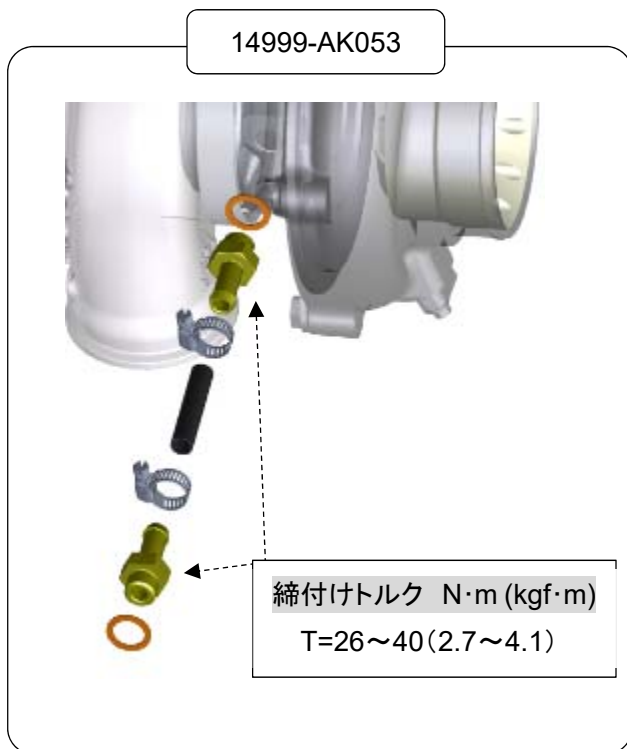
14008-AK022、14008-AK028



コード No.	商品名	備考
14008-AK022	Flange Oil Outlet	(適応パイプ外径:φ19、材質:スチール、取付け穴ピッチ 38mm)
14008-AK028	Flange Oil Outlet	(適応パイプ外径:φ16、材質:スチール、取付け穴ピッチ 38mm)

■GT5565_BB, GT4950_BB 用 サポートパーツ(別売)

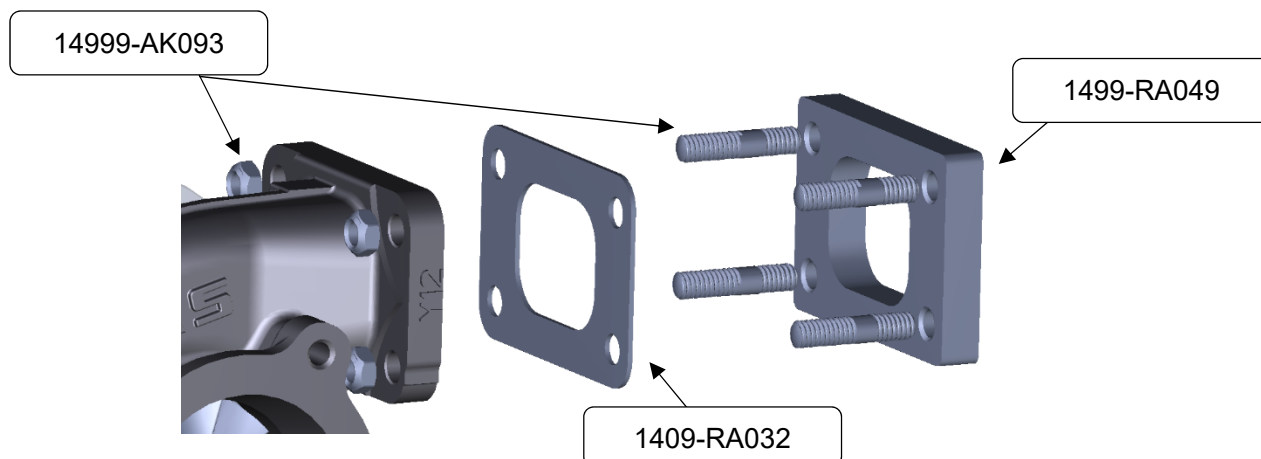
(2) 水配管パーツ



コード No.	商品名	備考
14999-AK053	GT タービン水冷配管用セット D タイプ	ニップル(M14×P1.5-φ10) 2 個、 ホースバンド 2 個、 銅ワッシャ 2 枚、ホース(φ10、L=1000)
14999-AK081	GT タービン水冷配管用セット E タイプ	バンジョー(φ14-φ8) 2 個、銅ワッシャ 4 枚、 ホースバンド 2 個、ホース(φ8、L=1000)、 バンジョーボルト(M14×P1.5) 2 個
14999-AK082	GT タービン水冷配管用セット F タイプ	バンジョー(φ14-φ10) 2 個、銅ワッシャ 4 枚、 ホースバンド 2 個、ホース(φ10、L=1000)、 バンジョーボルト(M14×P1.5) 2 個

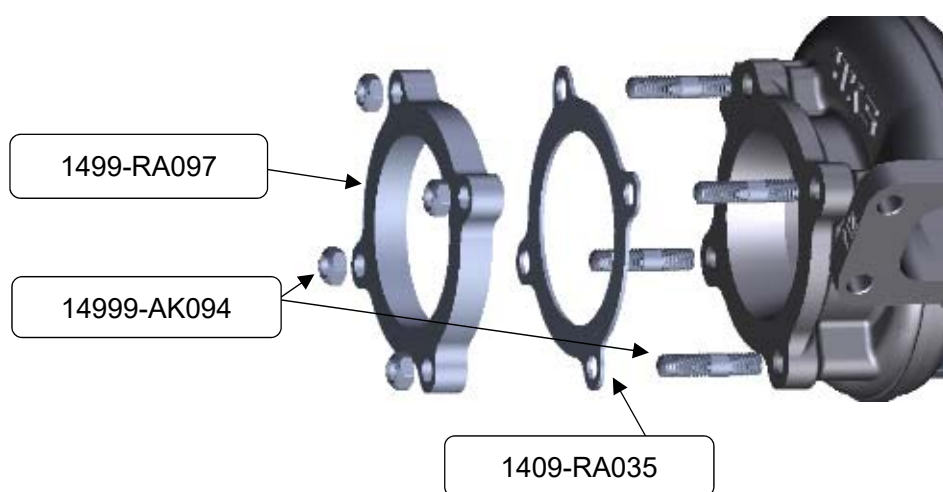
■GT5565_BB, GT4950_BB 用 サポートパーツ(別売)

(3) ターボインレットパーツ



コード No.	商品名	備考
1409-RA032	G/K T-25 ターボフランジ	
1499-RA049	フランジ タービン インレット	T25 フランジ
14999-AK093	Stud & Nut Set M8 L=33	スタッドボルト(M8×P1.25, 13-7-13) 4本、 ロックナット(M8×P1.25) 4個

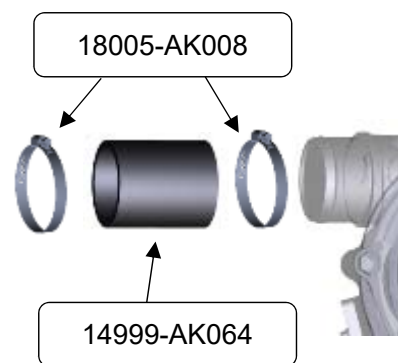
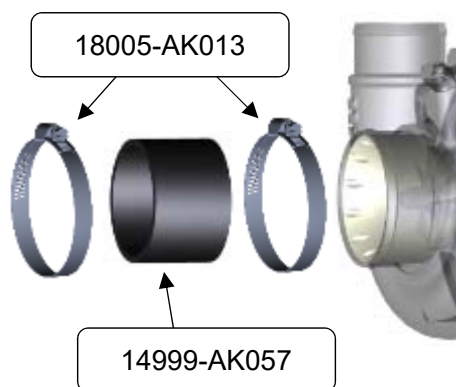
(4) ターボアウトレットパーツ



コード No.	商品名	備考
1409-RA035	G/K フロントパイプ	GT30 (φ70)
1499-RA097	フランジ フロントパイプ	GT28・30
14999-AK094	Stud & Nut Set M8 L=39	スタッドボルト(M8×P1.25, 13-7-19) 4本、 ロックナット(M8×P1.25) 4個

■GT5565_BB 用 サポートパーツ(別売)

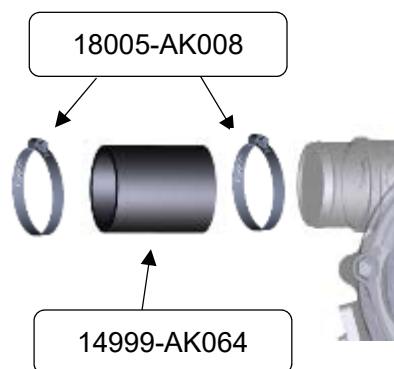
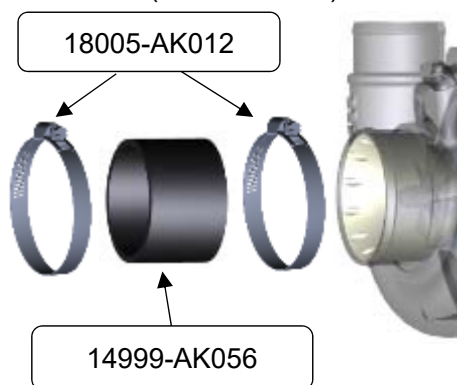
(5) コンプレッサーパーツ



コード No.	商品名	備考
14999-AK057	シリコンホース $\phi 100$ L=50	コンプレッサーインレット側
14999-AK064	シリコンホース $\phi 50$ L=70	コンプレッサーアウトレット側
18005-AK013	ホースバンド #64	$\phi 100$ 用 2 個
18005-AK008	ホースバンド #36	$\phi 50$ 用 2 個

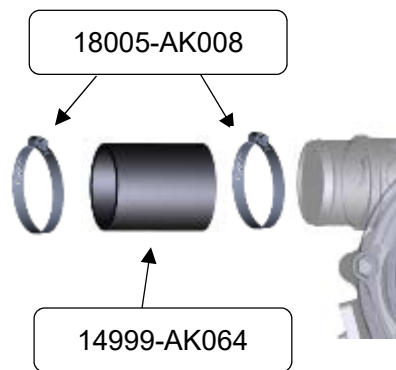
■GT4950_BB 用 サポートパーツ(別売)

(6) コンプレッサーパーツ(14001-AK068)



コード No.	商品名	備考
14999-AK056	シリコンホース $\phi 75$ L=55	コンプレッサーインレット側
14999-AK064	シリコンホース $\phi 50$ L=70	コンプレッサーアウトレット側
18005-AK012	ホースバンド #56	$\phi 75$ 用 2 個
18005-AK008	ホースバンド #36	$\phi 50$ 用 2 個

(7) コンプレッサーパーツ(14001-AK071)



コード No.	商品名	備考
14999-AK057	シリコンホース φ100 L=50	コンプレッサーインレット側
14999-AK064	シリコンホース φ50 L=70	コンプレッサーアウトレット側
18005-AK013	ホースバンド #64	φ100 用、2 個
18005-AK008	ホースバンド #36	φ50 用 2 個



株式会社 エッチ・ケー・エス
〒418-0192 静岡県富士宮市北山7181
<https://www.hks-power.co.jp/>



GT TURBINE SERIES PARTS LIST

This document describes the parts list, support parts for GT TURBINE SERIES,
and the tightening torque for the support part.

Please make sure the quantity and contents of the provided kit before installing the product.

Please store this document with the instruction manual after reading this document.

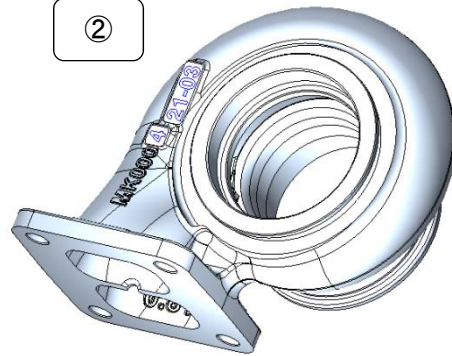
PRODUCT NAME	UNIVERSAL TURBINE
PURPOSE	AUTOMOBILE PARTS
PART NUMBER	14001-AK065 GT5565_BB T25 A/R 0.75 14001-AK068 GT4950_BB T25 A/R 0.75 14001-AK071 GT4950_BB RS T25 A/R 0.75 14001-AK072 GT6290_BB 4R T4 A/R 0.61 14001-AK073 GT6290_BB 4R T4 A/R 0.81
MANUAL NUMBER	E04211-K00080-00
TURBINE MODEL	GT6290_BB, GT5565_BB, GT4950_BB

REVISION OF MANUAL

Rev. Number	Date	Detail
3-3.01	2023/09	1 st Edition

●GT6290_BB (14001-AK072,14001-AK073)

Parts list



③

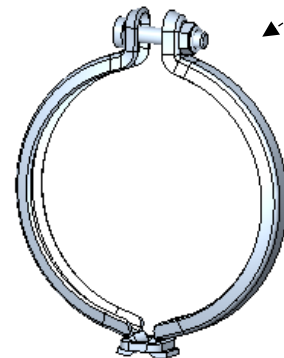
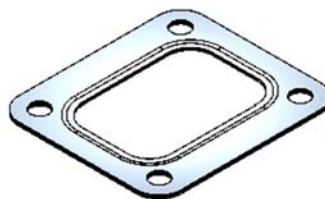
⑤

Tightening torque N·m (kgf·m)
T=14.2~15.2 (1.5~1.6)

Tightening torque N·m (kgf·m)
T=7.8~8.8 (0.8~0.9)



④



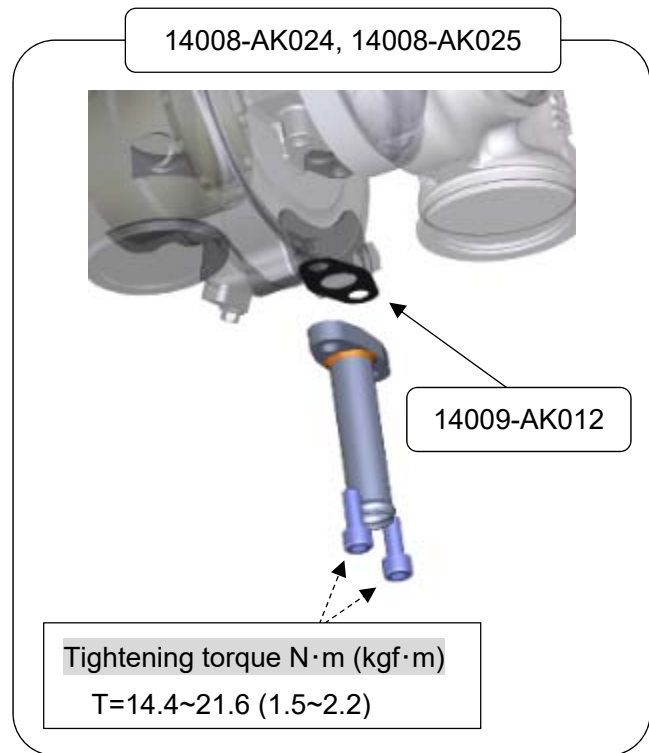
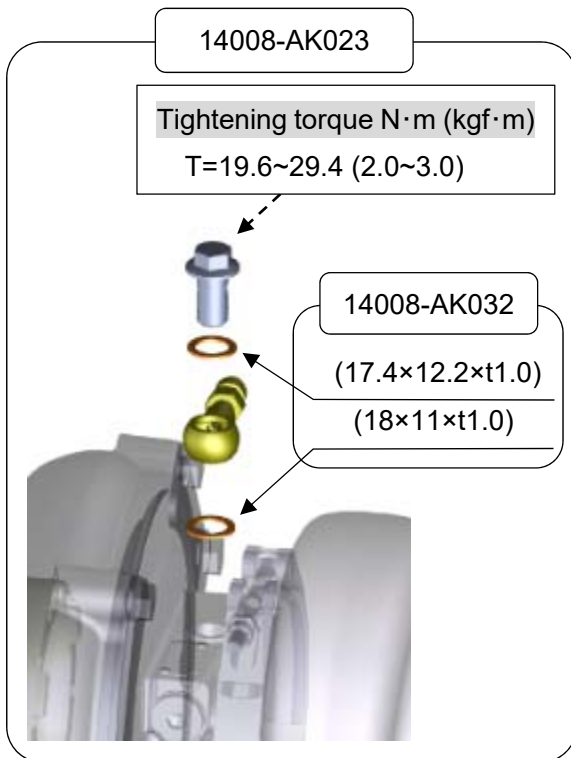
No.	Part Name	QTY	Description
①	SUPERCORE	1	GT6290_BB 4R HSG
②	TURBO HOUSING	1	A/R0.61 or A/R0.81
③	V band	1	P/N: 446397-0382 For turbo housing
④	Gasket	1	For turbo inlet
⑤	V band	1	P/N: Φ99.1 For turbo outlet

•Oil inlet fitting, oil outlet pipe not included. Please refer to page 14 of the parts list and purchase separately.

•Water piping parts not included. Please refer to page 15 of the parts list and purchase separately.

■ Support parts for GT6290_BB (Sold separately)

(1) Oil inlet parts, Oil outlet parts



Part Number	Part Name	Description
14008-AK023	Oil Inlet Parts Kit	Banjo ($\phi 12$ -AN4), Copper washer (17.4x12.2xt1.0), Copper washer (18x11xt1.0), Banjo bolt (7/16-24 UNS orifice $\phi 1.0$)
14008-AK032	Copper washer	(17.4x12.2xt1.0) 2 pcs, (18x11xt1.0) 2 pcs
14008-AK024	Oil Outlet Parts Kit	(Outlet pipe outer diameter: $\phi 19$, L=87 mm), Hex socket head cap screw (M8xP1.25, L=20) 2 pcs, Gasket
14008-AK025	Oil Outlet Parts Kit	(Outlet pipe outer diameter: $\phi 16$, L=65 mm), Hex socket head cap screw (M8xP1.25, L=20) 2 pcs, Gasket
14009-AK012	Oil Outlet Gasket	2 pcs, (Mounting hole pitch: 38 mm, Hole size:M8)

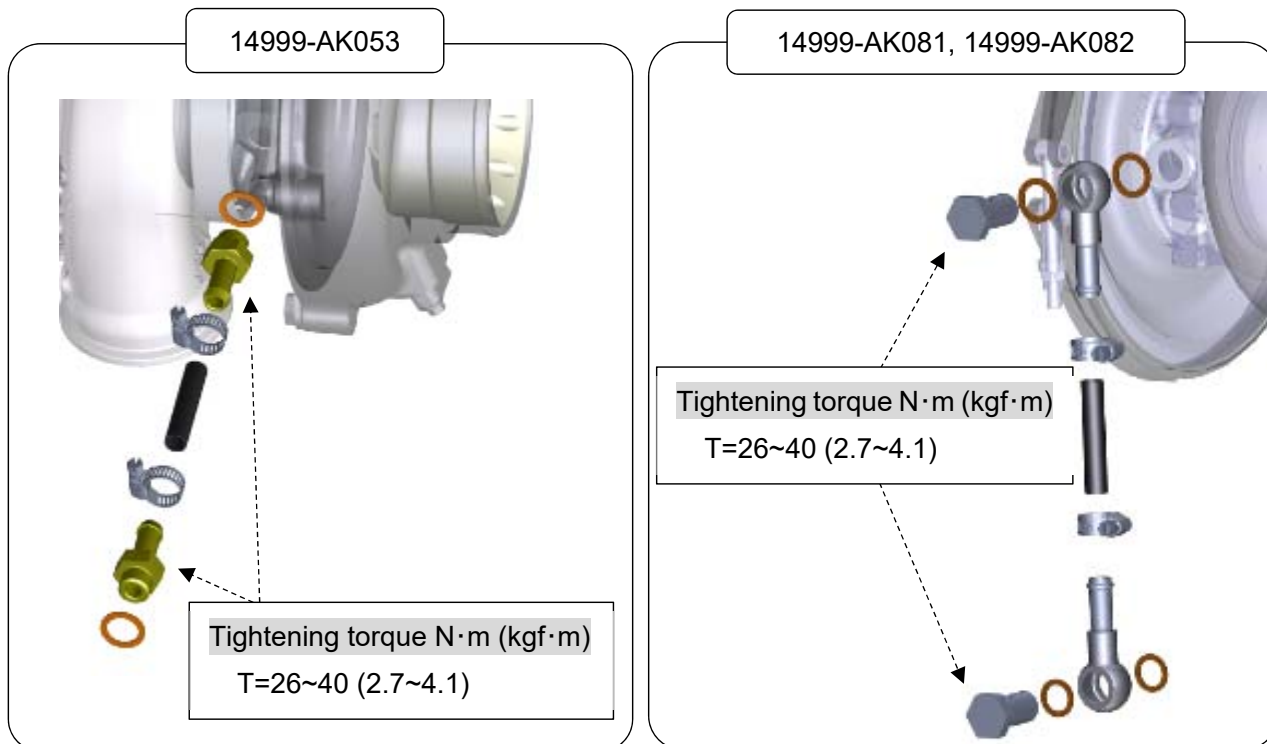
14008-AK022, 14008-AK028



Part Number	Part Name	Description
14008-AK022	Oil Outlet Flange	(Compatible pipe outer diameter: $\phi 19$, Material: Steel, Mounting hole pitch: 38 mm,)
14008-AK028	Oil Outlet Flange	(Compatible pipe outer diameter: $\phi 16$, Material: Steel, Mounting hole pitch: 38 mm,)

■ Support parts for GT6290_BB (Sold separately)

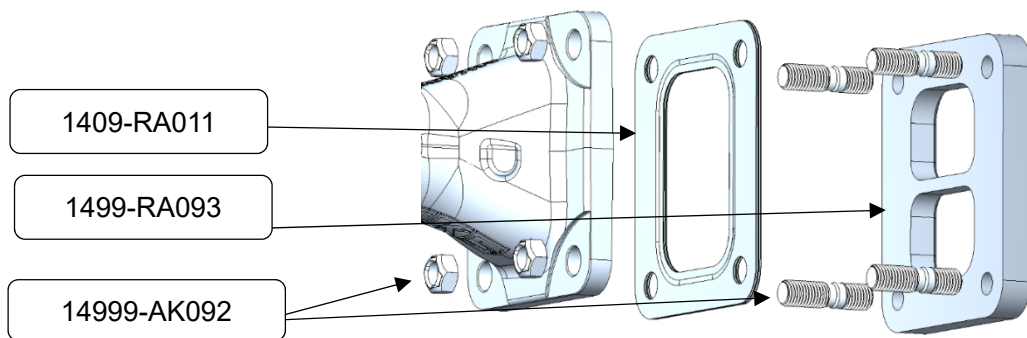
(2) Water piping parts



Part Number	Part Name	Description
14999-AK053	Water Line Set type-D	Nipple (M14 × P1.5 - φ10) 2 pcs, Hose band 2 pcs, Copper washer 2 pcs, Hose (φ10, L=1000)
14999-AK081	Water Line Set type-E	Banjo (φ14 – φ8) 2 pcs, Copper washer 4 pcs, Hose band 2 pcs, Hose (φ8, L=1000), Banjo bolt (M14 × P1.5) 2 pcs
14999-AK082	Water Line Set type-F	Banjo (φ14 – φ10) 2 pcs, Copper washer 4 pcs, Hose band 2 pcs, Hose (φ10, L=1000), Banjo bolt (M14 × P1.5) 2 pcs

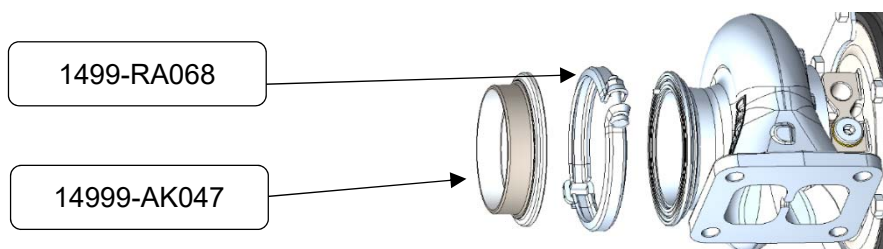
■ Support parts for GT6290_BB (Sold separately)

(3) Turbo inlet parts



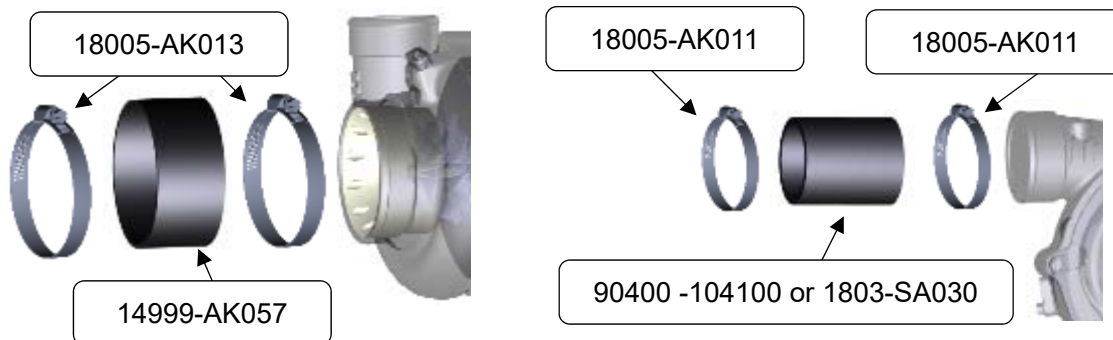
Part Number	Part Name	Description
1409-RA011	Turbo flange gasket	For TO4 flange
1499-RA093	TURBO INLET FLANGE	TO4 flange, 2 port
14999-AK092	Stud & Nut Set M10 L=37	Stud bolt (M10×P1.25, 12-8-17) 4 pcs Self-lock nut (M10×P1.25) 4 pcs

(4) Turbo outlet parts



Part Number	Part Name	Description
1499-RA068	G coupling φ99.1	
14999-AK047	TURBO OUTLET FLANGE	(Compatible pipe outer diameter: φ74.7, Material: SCS13)

(5) Compressor parts



Part Number	Part Name	Description
14999-AK057	Silicone hose φ100 L=50	For compressor inlet
90400-104100	Silicone hose φ70 L=55	For compressor outlet
1803-SA030	Silicone hose φ70 L=70	For compressor outlet
18005-AK013	Hose band #64	2 pcs. For φ100
18005-AK011	Hose band #48	2 pcs. For φ70

●GT5565_BB (14001-AK065)

●GT4950_BB (14001-AK068, 14001-AK071)

Parts list

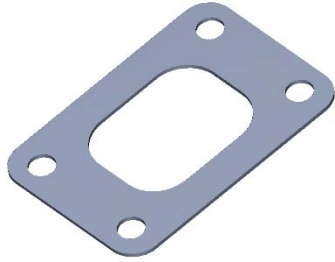


③

Tightening torque N·m (kgf·m)
T=14.2~15.2 (1.5~1.6)



④



⑤



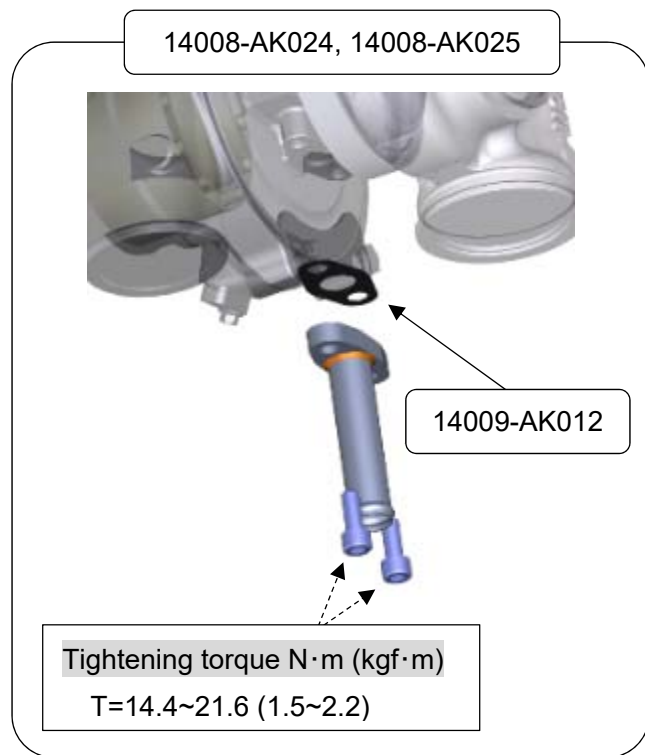
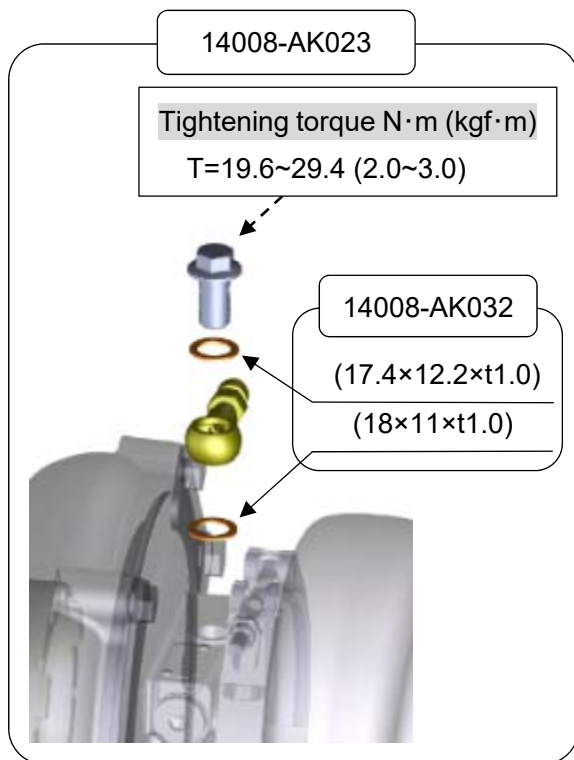
No.	Part Name	QTY	Description
①	SUPERCORE	1	GT5565_BB, GT4950_BB
②	TURBO HOUSING	1	T25 A/R0.75
③	V band	1	P/N: 446397-0382 For turbo housing
④	Gasket	1	For turbo inlet
⑤	Gasket	1	For turbo outlet

•Oil inlet fitting, oil outlet pipe not included. Please refer to page 18 of the parts list and purchase separately.

•Water piping parts not included. Please refer to page 19 of the parts list and purchase separately.

■ Support parts for GT5565_BB and GT4950_BB(Sold separately)

(1) Oil inlet parts, Oil outlet parts



Part Number	Part Name	Description
14008-AK023	Oil Inlet Parts Kit	Banjo (φ12-AN4), Copper washer (17.4×12.2×t1.0), Copper washer (18×11×t1.0), Banjo bolt (7/16-24 UNS orifice φ1.0)
14008-AK032	Copper washer	(17.4×12.2×t1.0) 2 pcs, (18×11×t1.0) 2 pcs
14008-AK024	Oil Outlet Parts Kit	(Outlet pipe outer diameter: φ19, L=87 mm), Hex socket head cap screw (M8×P1.25, L=20) 2 pcs, Gasket
14008-AK025	Oil Outlet Parts Kit	(Outlet pipe outer diameter: φ16, L=65 mm), Hex socket head cap screw (M8×P1.25, L=20) 2 pcs, Gasket
14009-AK012	Oil Outlet Gasket	2 pcs, (Mounting hole pitch: 38 mm, Hole size:M8)

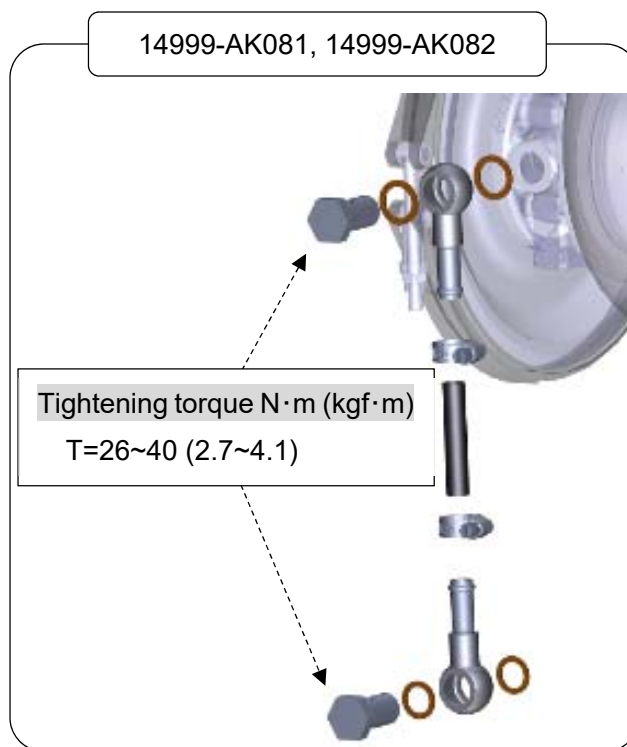
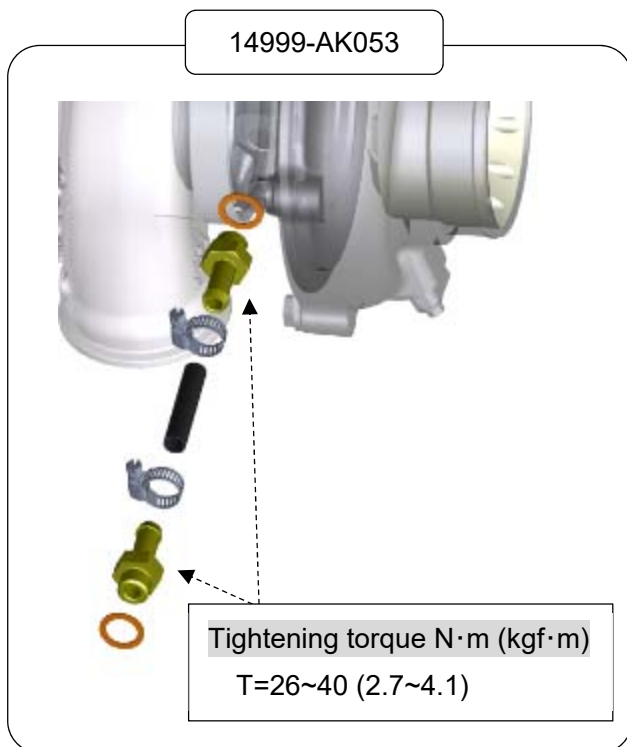
14008-AK022, 14008-AK028



Part Number	Part Name	Description
14008-AK022	Oil Outlet Flange	(Compatible pipe outer diameter: φ19, Material: Steel, Mounting hole pitch: 38 mm)
14008-AK028	Oil Outlet Flange	(Compatible pipe outer diameter: φ16, Material: Steel, Mounting hole pitch: 38 mm)

■ Support parts for GT5565_BB and GT4950_BB(Sold separately)

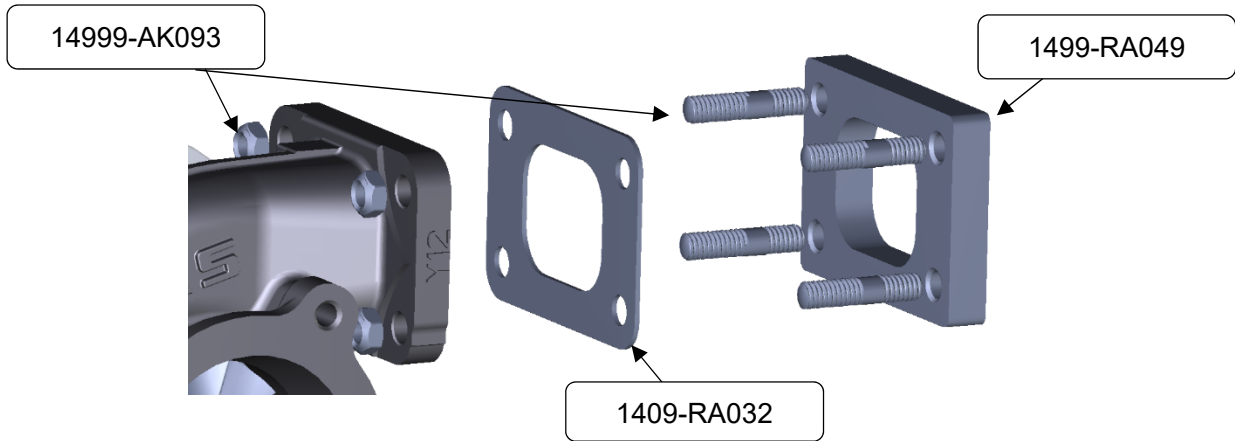
(2) Water piping parts



Part Number	Part Name	Description
14999-AK053	Water Line Set type-D	Nipple (M14 × P1.5 - φ10) 2 pcs, Hose band 2 pcs, Copper washer 2 pcs, Hose (φ10, L=1000)
14999-AK081	Water Line Set type-E	Banjo (φ14 – φ8) 2 pcs, Copper washer 4 pcs, Hose band 2 pcs, Hose (φ8, L=1000), Banjo bolt (M14 × P1.5) 2 pcs
14999-AK082	Water Line Set type-F	Banjo (φ14 – φ10) 2 pcs, Copper washer 4 pcs, Hose band 2 pcs, Hose (φ10, L=1000), Banjo bolt (M14 × P1.5) 2 pcs

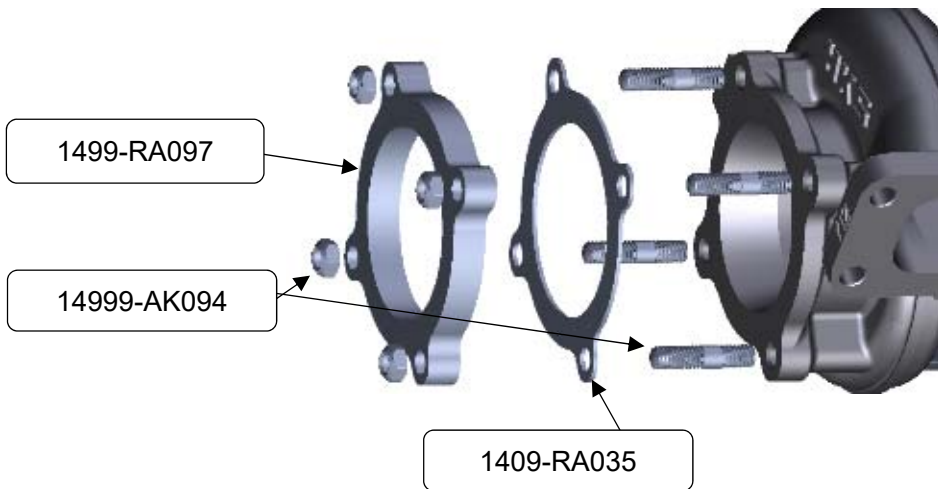
■ Support parts for GT5565_BB and GT4950_BB(Sold separately)

(3) Turbo inlet parts



Part Number	Part Name	Description
1409-RA032	Turbo flange gasket	For T25 flange
1499-RA049	TURBO INLET FLANGE	T25 flange
14999-AK093	Stud & Nut Set M8 L=33	Stud bolt (M8×P1.25, 13-7-13) 4 pcs Self-lock nut (M8×P1.25) 4 pcs

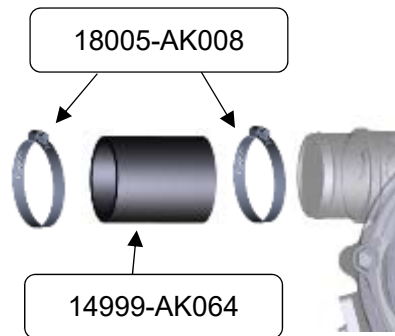
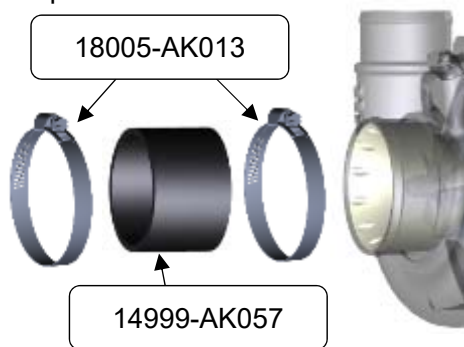
(4) Turbo outlet parts



Part Number	Part Name	Description
1409-RA035	Front pipe gasket	For GT30 flange, (φ70)
1499-RA097	Flange front pipe	GT28·30 flange
14999-AK094	Stud & Nut Set M8 L=39	Stud bolt (M8×P1.25, 13-7-19) 4 pcs Self-lock nut (M8×P1.25) 4 pcs

■ Support parts for GT5565_BB (Sold separately)

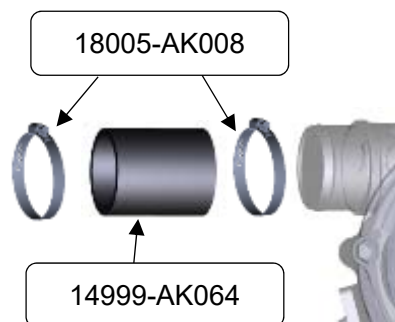
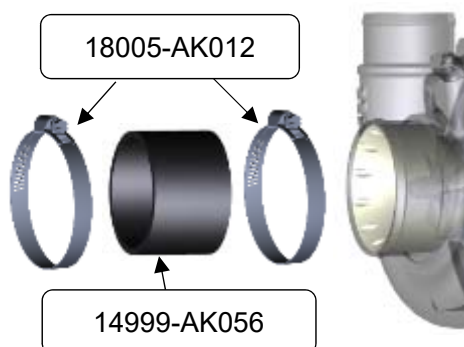
(5) Compressor parts



Part Number	Description	Remarks
14999-AK057	Silicone hose φ100 L=50	For compressor inlet
14999-AK064	Silicone hose φ50 L=70	For compressor outlet
18005-AK013	Hose band #64	2 pcs. For φ100
18005-AK008	Hose band #36	2 pcs. For φ50

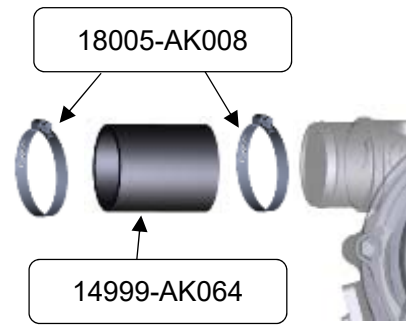
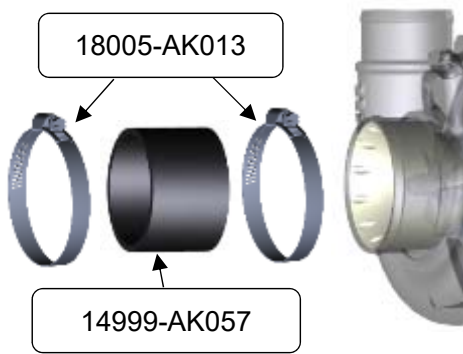
■ Support parts for GT4950_BB(Sold separately)

(6) Compressor parts (14001-AK068)



Part Number	Description	Remarks
14999-AK056	Silicone hose φ75 L=55	For compressor inlet
14999-AK064	Silicone hose φ50 L=70	For compressor outlet
18005-AK012	Hose band #56	2 pcs. For φ75
18005-AK008	Hose band #36	2 pcs. For φ50

(7) Compressor parts (14001-AK071)



Part Number	Description	Remarks
14999-AK057	Silicone hose $\phi 100$ L=50	For compressor inlet
14999-AK064	Silicone hose $\phi 50$ L=70	For compressor outlet
18005-AK013	Hose band #64	2 pcs. For $\phi 100$
18005-AK008	Hose band #36	2 pcs. For $\phi 50$



HKS Co., Ltd.

7181 Kitayama, Fujinomiya, Shizuoka 418-0192, Japan

<https://www.hks-power.co.jp/>