

# VIITS

## HKS®

### 取扱説明書

本書は取付け作業前・ご使用前に必ずお読みください。  
取付けは必ず専門業者に依頼してください。  
お読みになった後は、大切に保管してください。

#### 適合車両

本製品は下記に示す車両のみ取付け可能です。装着車種と適合車種を確認してください。

商 品 名	HKS VIITS SUSPENSION UPPER COVER
用 途	自動車専用部品
コ ー ド No.	VIITS-SS003
製品説明書品番	E04413-E11010-00
車 名	ABARTH 595・695
型 式	312141・31214T
原 動 機 型 式	312A1・312B4・312A3
年 式	2014/3～・2017/2～・2022/5～
備 考	※下記製品との組合せのみ使用可能。 ・ VIITS-SS001 HKS VIITS SUSPENSION ・ VIITS-SS002 HKS VIITS SUSPENSION R

# 目次

- 目次
- 改訂の記録
- 本製品の取扱いについて
  - はじめに ..... 1
  - 取付け時の注意 ..... 1
  - 取付け後の確認 ..... 1
  - 維持・管理 ..... 1
  - アフターサービス ..... 1
- 本製品の取付けについて
  - セット内容の確認 ..... 2
  - アッパーカバー取付け ..... 2

## 改訂の記録

改訂No.	発行月	記載変更内容
3-1.01	2023/9	初版

## 本製品の取扱いについて

### はじめに

この度はHKS VIITS SERIESをお買い上げいただき誠にありがとうございます。  
本製品を安全にご使用いただき、機能を十分に発揮させるために本書をお読みください。  
取付け終了後は本書に記載されている内容を守り、安全に使用してください。  
本書は取付けを行う前に必ず読み、よく理解したうえで作業を行ってください。

- 本書は本製品を安全に取付けていただき、お客様または第三者への危険や損害を未然に防止するため、守っていただきたい注意事項を示しています。
- 本製品はHKS製品取付け車両を基準に開発されております。  
適合車両以外に取付けた場合は、本製品の機能・性能及び安全性について保証いたしかねます。
- お客様または第三者が本製品及び付属品を誤使用したことにより受けた損害については、当社は一切責任を負いかねます。
- 本製品の仕様は付属品を含め、改良のため予告なく変更することがあります。
- 本書は予告なく改版することがあります。
- 本書はお読みになった後も、本製品の側に置いてご活用ください。

### 取付け時の注意

- ボディの汚れを落としてから取付けてください。
- 砂や異物が挟まったまま取付けると、脱落のおそれがあります。

### 取付け後の確認

- 定期的に取付面の確認と、マグネットの汚れ、鉄粉を取除いてください。

### 維持・管理

- 快適に運転していただくために、必ずお車を運転する前に日常点検を行ってください。  
日常点検はドライバーの責任です。必ず実施してください。
- 本製品使用期間中は、定期的に各部の汚れを確認し、必要に応じて清掃を行ってください。

### アフターサービス

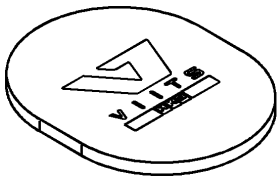
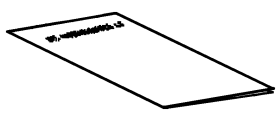
- 本製品に関するお問い合わせは、お買い上げの販売店にお問い合わせください。

# 本製品の取付けについて

◎取付け作業前に必ずお読みください。

## セット内容の確認

取付け前に、下記のセット内容の有無・数量を確認してください。

	アップパーカバー (フロント用・左右共通)	2
	取扱説明書 (本書)	1

## アップパーカバー取付け

### ⚠ 注意

ボディの汚れをきれいに落としてから取付けてください。  
砂や異物が挟まったまま取付けると、脱落のおそれがあります。

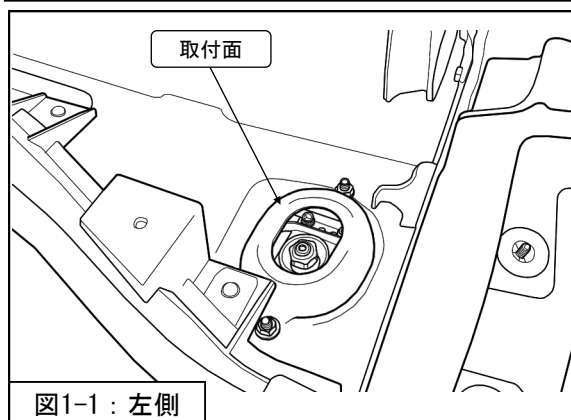


図1-1：左側

1. アップパーカバー取付面の  
汚れをきれいに落としてください。(図1-1)
2. アップパーカバー (同梱品)  
を取付けてください。(図1-2)

※アップパーカバー (同梱品) には上下の向きがあります。  
ロゴマークを上にして取付けてください。

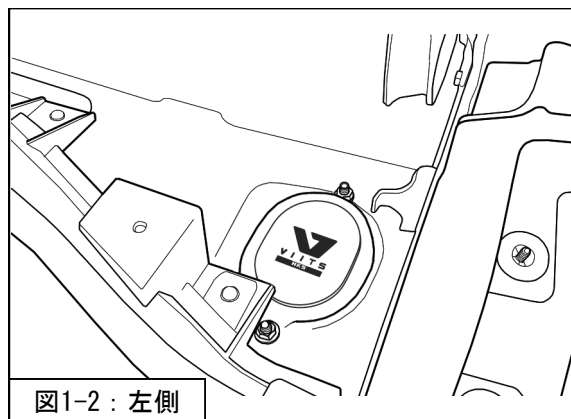
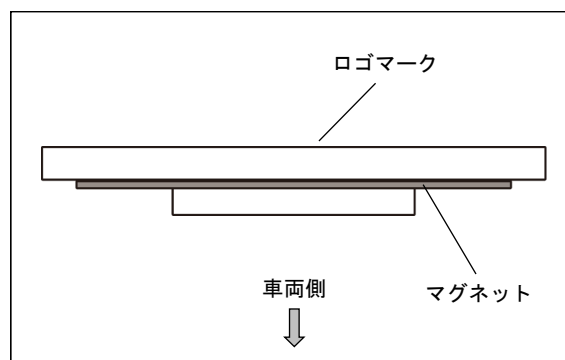


図1-2：左側

※取付け後、定期的に取り付面の確認と、マグネットの汚れ、  
鉄粉を取除いてください。



株式会社エッチ・ケー・エス  
〒418-0192 静岡県富士宮市北山7181  
<https://www.hks-power.co.jp/>

(禁無断複写、転載) (株) エッチ・ケー・エス

改訂No.	発行月
3-1.01	2023/9