

ドライカーボンエンジンカバー

取扱説明書

取付けは必ず専門業者に依頼してください。本書はご使用前に必ずお読みください。

商品名	ドライカーボンエンジンカバー
用途	自動車部品
コードNo.	70026-AN001
メーカー・車種	ニッサン フェアレディZ 3BA-RZ34, 5BA-RZ34
エンジン型式	VR30DDTT
年式	2022年4月～
備考	

○適合車両の年式は2023年10月現在までのものです。

2023年10月以降に登録された車両への適合については、お買上の販売店までお問い合わせください。

取説品番 E11291-N49010-00 2023/10/10 作成 Ver. 3-1.01
(禁無断複写、転載) (株)エッチ・ケー・エス

はじめに

- この度はHKSドライカーボンエンジンカバーをお買い上げいただき誠にありがとうございます。
取付けは必ず専門業者に依頼し、取付け終了後は本書に記載されている内容を守り安全にご使用ください。
本書は取付けを行う前に必ずお読みください。
- 本書は本製品を安全に取付けていただき、お客様または第三者への危険や損害を未然に防止するために守っていただきたい注意事項を記載しています。
- お客様又は第三者が本製品及び付属品を誤使用したことにより受けた損害については、当社では一切その責任を負いかねますのであらかじめご了承ください。
- 本製品を使用して生じた損害や、脱着工賃およびそれに付随する費用、また、自動車を使用することができないことによる損失等につきましては、一切の補償はいたしかねます。
- 本製品はノーマル車両を基準に製作されております。ノーマル車両以外に取付けた場合は、本製品の機能・性能及び安全性について保証いたしかねます。
- 装着車両が適合車であるかどうかの確認を行ってください。
- 装着車両が事故車であった場合、修理方法によってボディ寸法に狂いが生じ、本製品の取付けが困難な場合があります。
あらかじめ、修理後の確認を行ってください。
- 車両には組付誤差等ばらつきがあります。取付け、塗装前に車両に本製品の仮合わせをしてください。
加工・塗装後の返品、クレームには一切応じません。
- 本製品は製造の都合上、商品表面に小キズが存在する場合がありますのであらかじめご了承ください。
- 本製品の仕様は付属品を含め、改良のため予告なく変更をすることがあります。
- 本書は予告なく改版することがありますので本製品と本書の整合をご確認ください。
- 消耗部品や紛失部品及び本書のご注文はお買上の販売店までお問い合わせください。
部品を発注する際は、商品名・コードNo.・車両型式・エンジン型式を注文先にお伝えください。
- 本製品に係る事故、組付けに係わる事故に関しましては、当社では一切責任を負いかねますのであらかじめご了承ください。
- 製品の装着及び塗装は、必ず専門ショップで行ってください。
- 本製品の装着・塗装は、専門知識と加工技術及び特殊工具が必要です。
- 本製品を装着する際、製品・ボディ加工が必要です。加工の際は、取扱説明書の指示に従い安全に行ってください。
- 本製品を装着する際、本製品添付以外の部品は使用しないでください。
- 本書内パーツリスト以外の部品を使用した為に発生した不具合、事故、破損等については、当社は切責任を負いません。

本書では下記のような記号を使用し、お客様及び作業への危険レベルを示しています。



警告

作業または使用者が死亡、または重傷を負う可能性がある場合



注意

作業または使用者が傷害を負う危険が想定される場合（人損）

拡大物損の発生が想定される場合

（拡大物損とは、当該製造物が原因で誘発された物的損害 [例えば、車輛破損及び焼損]）



警告

●電気ショートによる電装部品の破損及び焼損・火災を防止するために、次のことを守ってください。

- ・バッテリーのマイナス端子のターミナルを取外してから作業を行ってください。
- ・コネクタを外すときは、断線しないようにコネクタを持って外してください。



注意

●本製品の誤使用及び分解は絶対に行なわないでください。

- ・誤使用及び分解したことにより、最悪の場合車輛が壊れるおそれがあります。
- ・本来の性能を損なうおそれがあります。

●作業を始める前にエンジンルーム内の温度が約 40℃位（手で触れて熱くない程度）に下がっていることを確認してください。

- ・火傷するおそれがあります。

●パイプ等に異物が入らないようにウエス等をかけておいてください。

- ・異物がエンジンに入りエンジンが破損するおそれがあります。

●本製品は CFRP（炭素繊維強化プラスチック）製品です。

- ・無理な力や衝撃、高熱が加わると変形、破損、変色のおそれがあります。

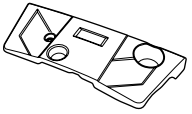
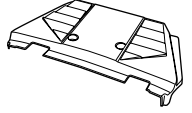
- キットの構成部品をパーツリストに記載してあります。取付け前に異品、欠品の無いことを確認してください。
- ノーマルパーツの取付け取外しはメーカー発行の整備要領書をよく読んでから行ってください。整備要領書がお手元ない場合は、メーカーにてご購入ください。
- 本製品の取扱いは慎重に行ってください。落としたり、強いショックを与えないでください。取付け不良や故障の原因になります。
- ボルト、ナット類は適切な工具で確実に締付けてください。必要以上に締付けを行うと、ボルトのねじ部が破損します。
- 取付け作業のため、一時的に取外すノーマルパーツは破損又は紛失しないように保管してください。また、ノーマルパーツを取付ける際は、間違えて取付けないように取外す部品にはマーキングしてください。



塗装要領

塗装時には塗装の割れ・ひびを防ぐ為、以下の手順を守ってください。

- ・塗装作業前に車輛への仮付けを行い、無理なく取付くことを確認してください。加工・塗装後の返品、クレームには一切応じません。
 - ・本塗り前に下地処理（脱脂・足付け・サフェーサー仕上げ等）を行ってください。
 - 1) 本製品表面にはワックス・シリコン成分が残っている場合がありますので、シリコンオフ・アセトン等で十分に脱脂を行ってください。
 - 2) 紙ヤスリ（#240～#400程度）を使用し、キズ取りを含め表面を確実にサンディングして足付けを行ってください。
 - 3) 再度シリコンオフ・アセトン等で脱脂・乾拭きを行ってください。
 - 4) プライマー・サフェーサー処理を行います。
 - 5) プライマー・サフェーサー処理後、紙ヤスリ（#320～程度）で再度サンディングを行います。
 - ・表面にピンホール等発生している場合があります。チェックし、必要であれば適宜処理をしてください。
 - ・乾燥は常温乾燥で行ってください。強制乾燥する際は上限 50℃となります。
 - ・塗料その他の資材・用具については各メーカー発行の取扱説明書に従ってください。
- 車輛には組付誤差等ばらつきがあります。取付け、塗装前に車輛に本製品の仮合わせをしてください。
加工・塗装後の返品、クレームには一切応じません。

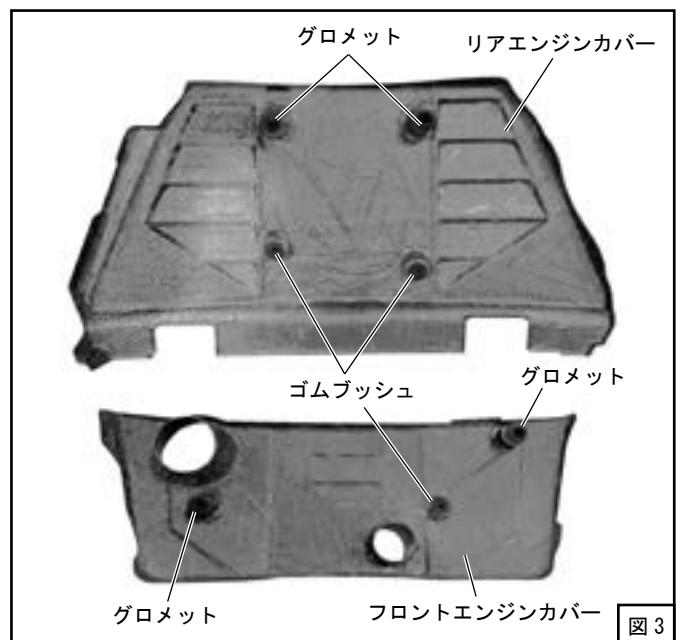
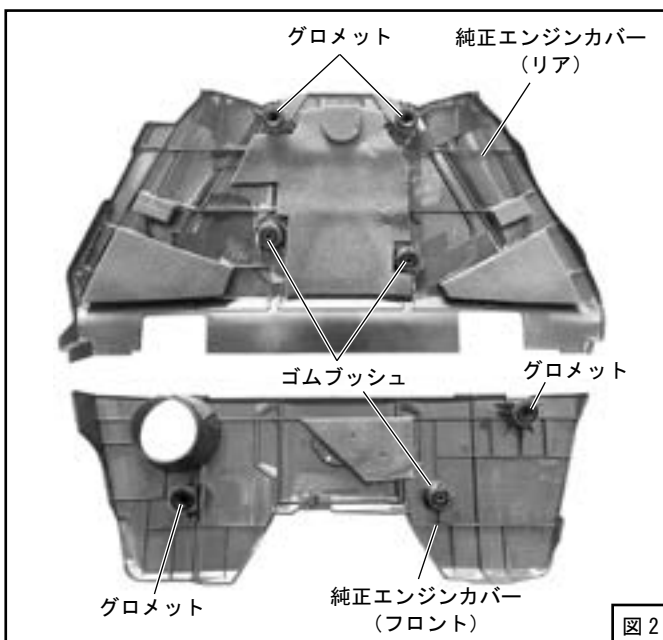
パーツリスト

No.	品名	数	形状
1	フロント エンジンカバー	1	
2	リア エンジンカバー	1	

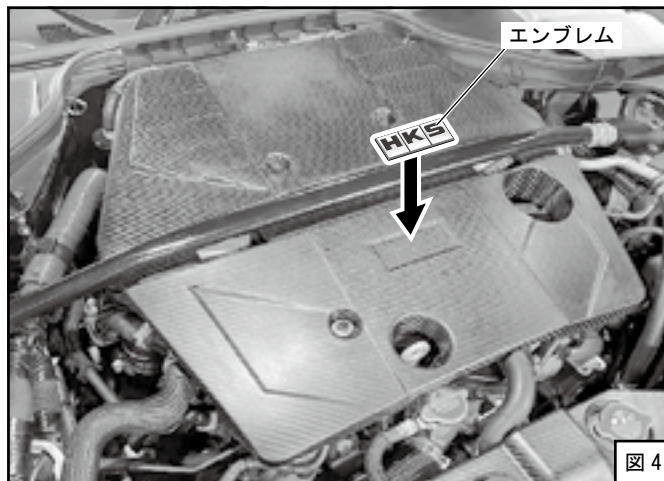
No.	品名	数	形状
3	エンブレム	1	
4	取扱説明書	1	

取付け方法

- (1) ボルトをゆるめ、純正エンジンカバーを取外してください。(図1) (ボルトは再使用します)
- (2) 純正エンジンカバーからグロメット4個、ゴムブッシュ3個を取外してください。(図2) (再使用します)
- (3) 取外したグロメット、ゴムブッシュをフロントエンジンカバー、リアエンジンカバーに取付けてください。(図3)



- (4) 純正ボルトを使用してフロントエンジンカバー、リアエンジンカバーを車輻に取付けてください。(図4)
- (5) 貼付け箇所を脱脂してエンブレムをエンジンカバーに貼付けてください。(図4)



取付け終了後の確認

エンジン始動前の確認

確認項目	確認
パイプ・ホース等の配管が間違っていないか.	
バッテリーのマイナス端子にケーブルターミナルが確実に取付けられているか.	
ボルト・ナット類の締め忘れはないか.	
取付けた部品が他の部品と干渉していないか.	

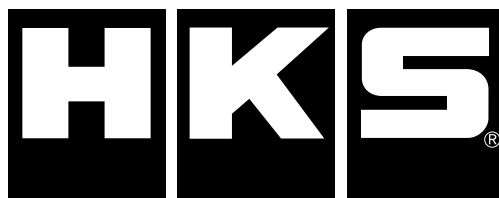
エンジン始動後の確認

確認項目	確認
部品による干渉音はないか.	
アイドリング状態に異常はないか.	
エンジンを停止し、ボルトが緩んでいないか. (再度取付部の締め付け確認)	

維持・管理

快適に運転していただくために、お車を運転する前には必ず日常点検を行ってください。

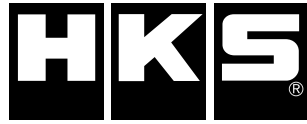
- 安全な整備はドライバーの責任です。必ず実施してください。
- ユーザーマニュアルに記載されている事項以外は専門業者に依頼してください。
- 故障等の修理はお客様ご自身では絶対に対処せず、必ず専門業者に依頼してください。
- 走行中、異音・異臭・振動等の異変があった場合には、ユーザーマニュアルに従って対処してください。
- 本製品を譲られる時は、必ず次のオーナーのために取扱説明書をお渡してください。
- 本製品をお車から取外す際には、必ず専門業者に依頼してください。
- 商品保護のためクリア塗装は施しておりますが、長時間の直射日光下での保管は本製品の劣化が早まるおそれがあります。できるかぎり直射日光が当たらないようにしてください。
- 定期的にボルト・ナット類に緩みやガタがないかを確認してください。
- 事故・接触等で本製品が破損・変形した場合、ただちに修理するか取外してください。



<https://www.hks-power.co.jp/>

株式会社 エッチ・ケー・エス
〒418-0192 静岡県富士宮市北山7181

禁無断複写・転載
Unauthorized reproduction is strictly prohibited.



DRY CARBON ENGINE COVER

Instruction Manual

NAME OF PRODUCT	DRY CARBON ENGINE COVER
PART NUMBER	70026-AN001
APPLICATION	NISSAN Z 3BA-RZ34, 5BA-RZ34
ENGINE	VR30DDTT
YEAR	2023 -
REMARKS	

Published in October, 2023 by HKS Co., Ltd.
(Unauthorized reproduction is strictly prohibited.)
E11291-N49010-00


NOTICE


This manual assumes that you have and know how to use the tools and equipment necessary to safely perform service operations on your vehicle. This manual assumes that you are familiar with typical automotive systems and basic service and repair procedures. Do not attempt to carry out the operations shown in this manual unless these assumptions are correct. Always have access to a factory repair manual. To avoid injury, follow the safety precautions contained in the factory service manual.

- This manual indicates items you need to pay attention to in order to install this product safely and lists precautions to avoid any possible damage and/or accidents.
- HKS will not be responsible for any damage caused by incorrect installation and/or use of this product.
- HKS will not be responsible for any labor expenses, related fees or losses incurred during vehicle downtime.
- This product was designed based on installing it onto a factory vehicle. The performance and/or safety cannot be guaranteed if this product was installed onto other inapplicable vehicles.
- Check if your vehicle is applicable for this product.
- If vehicle was repaired after being previously damaged in an accident, body dimensions may have slightly changed and may cause difficulties when installing this product. Check the vehicle conditions before installation.
- Each vehicle may have a variation in gap between body parts. Temporary fit the kit parts before installation and painting to check. HKS is not responsible for any modified or painted parts and doesn't accept return.
- Occasional small, shallow scratches in the product surface are a result of the production process and will not affect product finish after proper preparation and painting
- The specifications of this product are subject to be changed without notice.
- This manual is subject to be revised without notice.
- For any lost parts, consumables or manual, please contact an Authorized HKS Dealer.
- HKS is not responsible for any accidents due to installation or use of this product.
- Driving on a public road for modified vehicles may be a subject to regulations.
- Installation and painting of this product should be carried out by a professional workshop.
- Installation and painting of this product requires special tools and knowledge.
- Installation of this product requires modification of vehicle body panels and product parts. Follow the provided installation manual and perform it safely.
- Do not use any parts that are not included in this product during the installation.
- HKS is not responsible for any accidents, damage or defect occurred due to use of parts not included in the part list of this product.

SAFETY PRECAUTIONS

The following symbols are used in this manual to indicate danger levels to customers and workers.

 **WARNING** When there is a possibility of death or serious injury.

 **CAUTION** When it is assumed that workers or users will be injured (personal loss)
When it is expected that extended property loss will occur.
(Expansion property loss is property damage caused by the product. [For example, vehicle damage and burnout])

WARNING

- To prevent electrical damage/burns/fire, always:
 - Disconnect the negative terminal of the battery before beginning installation.
 - When disconnecting wires/connectors, take extra care to avoid breaking/snapping the connectors.

CAUTION

- Do not misuse this product.
 - Misuse of this product may lead to engine damage.
 - Misuse of this product may lead to loss of its original function.
- Prior to installation, make sure the engine bay temperature has cooled to approximately 40°C /104 ° F.
 - Failure to let the engine cool down properly can lead to severe burns.
- Avoid allowing oil and/or water from entering the unit. It may damage the unit.
- This product contains items made of CFRP. (CFRP: Carbon Fiber Reinforced Plastics)
 - Deformation, damage or discoloration may occur due to excessive force, impact or high heat applied.

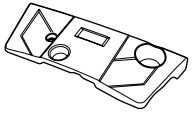
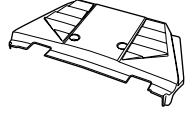
- Make sure that all of the parts listed in the Parts List are included in the kit.
 - Reference the factory service manual for the vehicle when removing factory parts.
 - Be careful when handling this product; avoid dropping or subjecting it to excessive impact. Failure to do so may result in product damage or improper installation.
 - Use the proper tools when tightening nuts and bolts. If over tightened, the bolts may become damaged.
 - Keep the removed factory parts in a safe place for ease of re-installation at a later date (if necessary).
- When reinstalling the removed factory parts, make sure to reinstall them correctly.



PAINTING PROCEDURE

During painting follow the below instructions to prevent the cracks or breaks.

- Temporary fit the kit parts before installation and painting to check. HKS is not responsible for any modified or painted parts and doesn't accept return.
 - Prepare surface before painting. (clean and degrease, prime, paint etc.)
 - 1) Using silicone remover or acetone to degrease the product surface from remaining wax or silicone.
 - 2) Sand the surface, remove scratches by sandpaper (#240 to #400).
 - 3) Degrease again by silicone remover or acetone and dry-wipe.
 - 4) Prime.
 - 5) After applying a primer, sand the surface again with sandpaper (#320 or higher)
 - Check the pinholes on the surface and treat them if necessary.
 - Dry at ambient temperatures. If forcibly drying, the temperature must be below 50°C/122°F.
 - For other materials or tools, follow the instructions according to each manufacturer.
-
- Each vehicle may have a variation in gap between body parts. Temporary fit the kit parts before installation and painting to check. HKS is not responsible for any modified or painted parts and doesn't accept return.

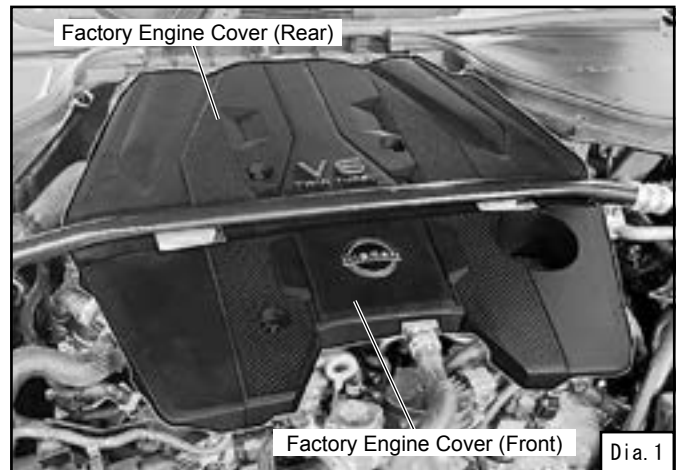
PARTS LIST

No.	Description	QT	Image
1	Front Engine Cover	1	
2	Rear Engine Cover	1	

No.	Description	QT	Image
3	Emblem	1	
4	Instruction Manual	1	

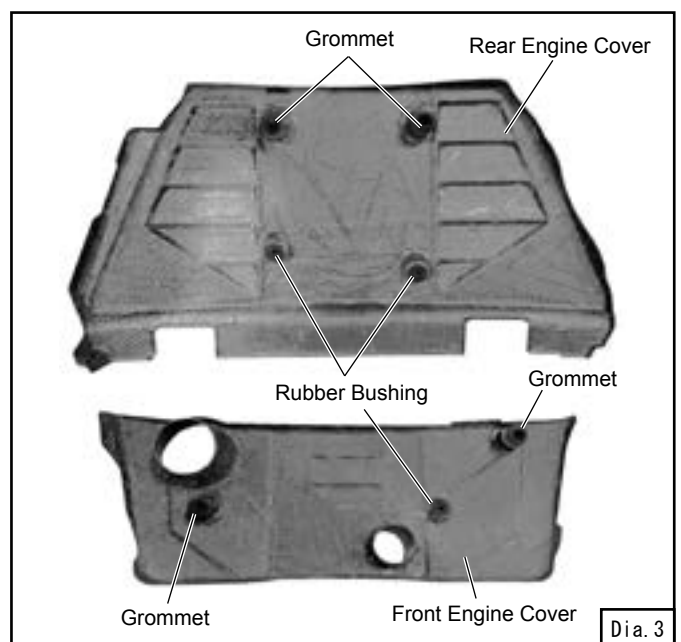
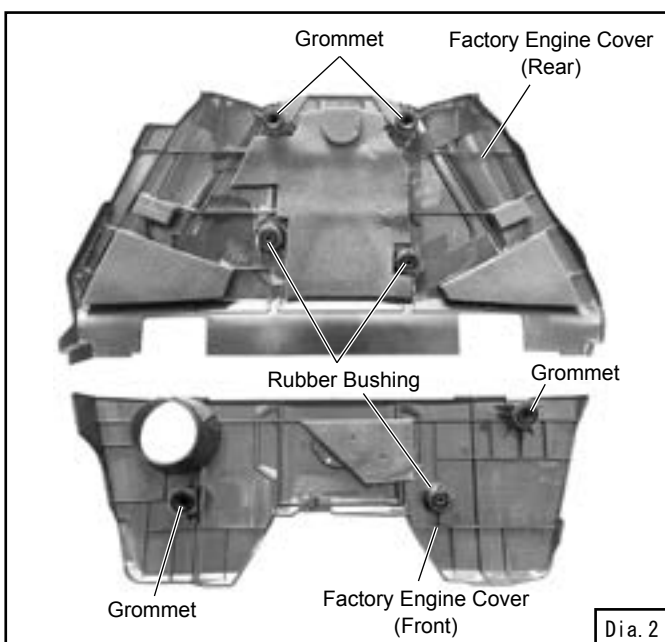
INSTALLATION

- (1) Loosen the bolts to remove the factory engine cover. (Dia. 1) (Bolts will be reused.)

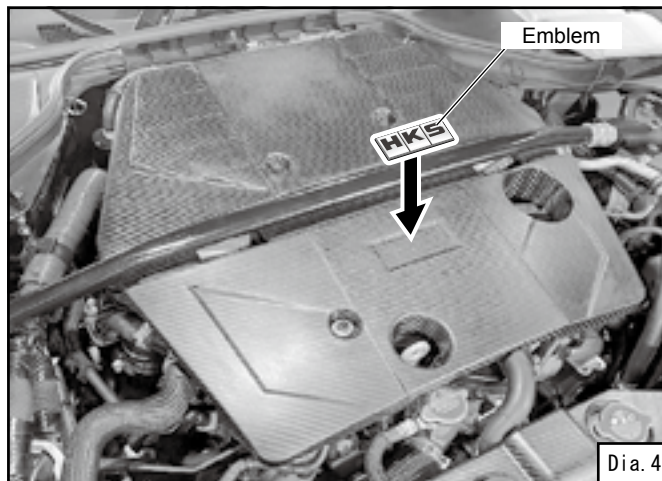


- (2) Remove 4 grommets and 3 rubber bushings from the factory engine cover. (Dia. 2) (They will be reused.)

- (3) Install the factory grommets and rubber bushings to the front engine cover and the rear engine cover. (Dia. 3)



- (4) Install the front engine cover and rear engine cover using factory bolts. (Dia. 4)
- (5) Degrease the area where the emblem is to be attached, and attach the emblem to the engine cover. (Dia. 4)



CONFIRMATION AFTER INSTALLATION

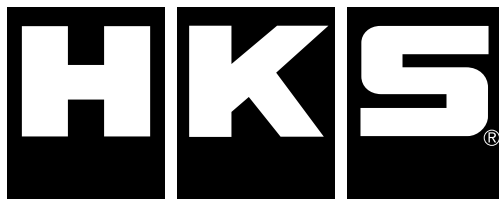
Check the following after the installation process is complete.

- (1) Check the following before starting the engine:
 - Make sure all pipes and hoses are routed and connected correctly.
 - Make sure the negative cable terminal is securely attached to the battery.
 - Make sure all bolts and nuts are tightened.
 - Make sure all installed components do not come in contact with other parts.
- (2) Start the engine and check the following:
 - Make sure the installed parts are not hitting each other.
 - Make sure there are no issues idling.
 - Make sure there are no loose parts after the engine is stopped.

MAINTENANCE

Proper daily maintenance of this product is necessary in order to maintain the safety, reliability, and function of this product. Maintenance is the responsibility of the driver/owner.

- If work needs to be performed outside the scope of this manual, consult a professional.
- If the vehicle becomes damaged, have the repairs performed by a professional.
- If you experience abnormal noises, scents, or vibrations from the vehicle while driving, reference the vehicle's Owner's Manual.
- If this product is ever sold, please give this Instruction Manual to the new owner.
- When removing this product from the vehicle, please consult a professional.
- Avoid using an automatic car wash.
- For cleaning and care for this product, a wax coating is required same as for the body surface. Do not use a thinner which contains the organic solvent or polishing compound.
- Regularly check if the bolts and nuts are secured firmly.
- Remove this product immediately if the product was damaged or deformed by accident or accidental contact.
- Air bubbles or deformation may occur to the surface of the product under direct sunlight at temperature of 40°C/104°F and higher, due to the product material.



<https://www.hks-power.co.jp/en/>

HKS Co.,Ltd.

7181 Kitayama, Fujinomiya, Shizuoka 418-0192, JAPAN

禁無断複写・転載
Unauthorized reproduction is strictly prohibited.