

HKS MUFFLER

Super HIGH PERFORMANCE
EXHAUST TECHNOLOGY
Turbo Muffler Ti

取扱説明書

<製品番号 31029-AT010>

4BA-GXPA16

Super Turbo Muffler Ti



Pursuing the Ultimate in Engine Performance and Efficiency.
HKS Company Limited.

取説品番 E65400-T10580-00
2024年2月15日発行
Ver.No.2-1.0A

HKS MUFFLER

お願い

この度は、弊社製品をお買い上げいただき誠にありがとうございます。

★この取扱説明書は製品を使用する際と自動車に装着する際の注意事項が詳しく記載してあります。

取付け前に必ず読み、よく理解した上で正しくお使いください。

★本書は、いつでも取り出して読めるように車内に大切に保管してください。

もくじ

| | ページ |
|---------------------|-------|
| (1) ご使用の前に必ずお読みください | 3~8 |
| ●製品の構成部品図 | 3 |
| ●装着可能自動車と製品仕様 | 4 |
| (2) 製品についてのご説明 | 9 |
| ●マフラー事前認証制度について | 10 |
| (3) 使用方法 | 11 |
| (4) 組付方法 | 12~16 |

はじめに確認してください。

- ★この製品は下記リストの部品、付属品で構成されています。不足や不具合がある場合は、お買い上げの販売店までご連絡ください。
- ★装着前に落としたり、装着時に無理な力を加えると装着不良で排気もれや故障の原因になる場合がありますので注意してください。
- ★取付作業手順は12～16ページにそれぞれ記載してあります。

| 構成部品及び付属品リスト | | 最小限必要な工具 | |
|---|---|------------|---|
| <input type="checkbox"/> 中間パイプ | 1 | めがねレンチ12mm | 1 |
| <input type="checkbox"/> メインマフラー | 1 | めがねレンチ14mm | 2 |
| <input type="checkbox"/> リングガスケット (φ 65) | 1 | | |
| <input type="checkbox"/> リングガスケット (φ 75) | 1 | | |
| <input type="checkbox"/> ボルト (M10 P=1.5 L=25) | 2 | | |
| <input type="checkbox"/> ボルト (M10 P=1.5 L=40) | 2 | | |
| <input type="checkbox"/> ナット (M10 P=1.5) | 4 | | |
| <input type="checkbox"/> スプリングワッシャ(M10) | 4 | | |
| <input type="checkbox"/> プレーンワッシャ (M10) | 8 | | |
| <input type="checkbox"/> ブラケット | 1 | | |
| <input type="checkbox"/> ボルト (M8 P=1.25 L=35) | 2 | | |
| <input type="checkbox"/> スプリングワッシャ(M8) | 2 | | |
| <input type="checkbox"/> プレーンワッシャ (M8) | 2 | | |
| <input type="checkbox"/> スペーサー | 2 | | |
| <input type="checkbox"/> 取扱説明書 | 1 | | |
| <input type="checkbox"/> 保証書 | 1 | | |
| <input type="checkbox"/> ステッカー | 1 | | |
| | | | |
| | | | |
| | | | |

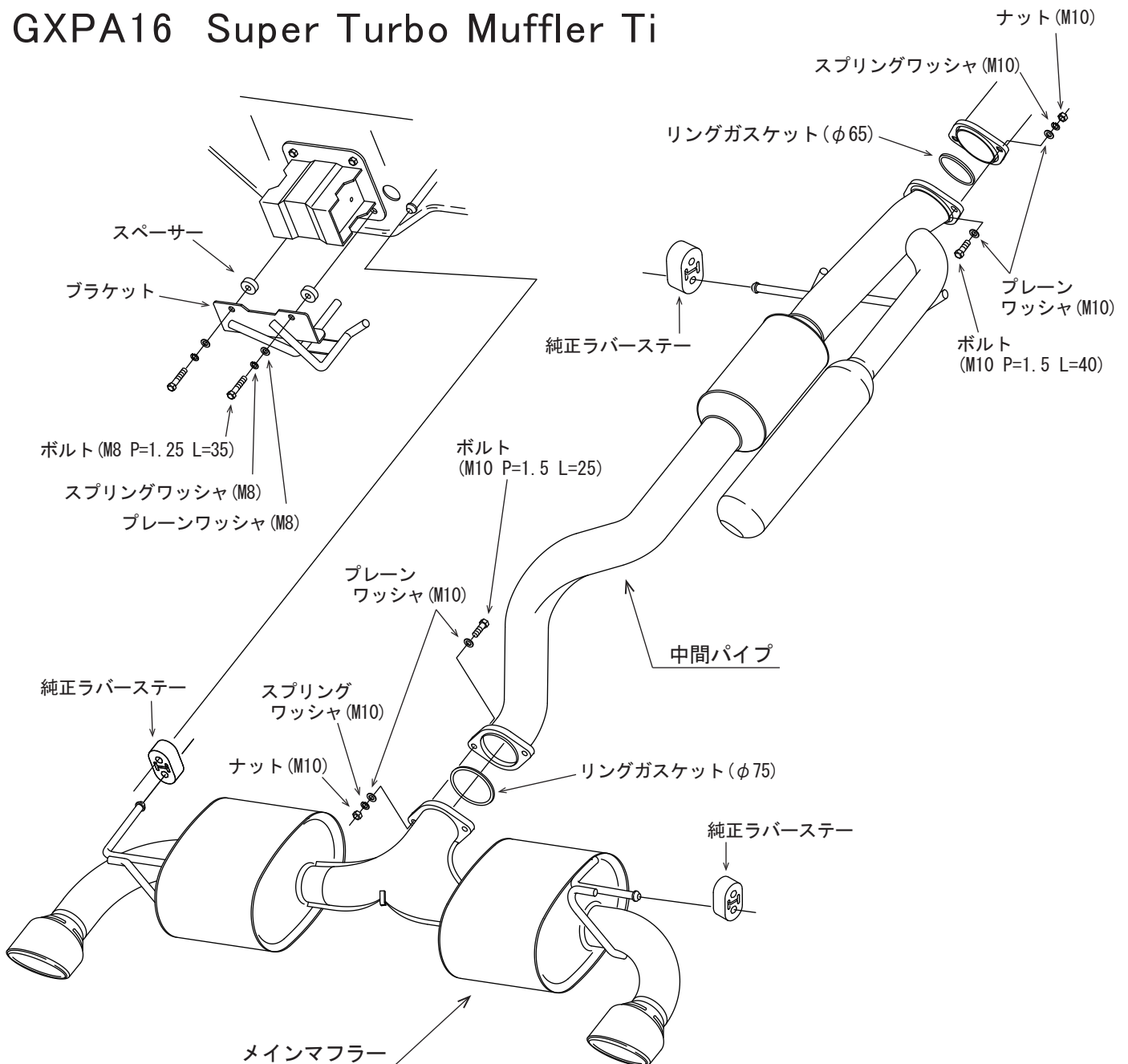
HKS MUFFLER

(1)ご使用の前に必ずお読みください

必ずお読みください。

製品の構成部品図

GXPA16 Super Turbo Muffler Ti



必ずお読みください。

装着可能自動車と製品仕様

車 両：トヨタ GRヤリス 4WD

車 両 型 式：4BA-GXPA16

年 式：2020/9～

（適合車両の年式は、2024年2月までのものです。2024年3月以降に登録された車両への適合については、お買上げの販売店にお問い合わせください。）

エ ン ジ ン 型 式：G16E-GTS

製 品 名 称：Super Turbo Muffler Ti

製 品 番 号：31029-AT010

性能等確認済表示：JQR40242001
G16Et

* 性能等確認済表示については、インターネット上で公開されています。

株式会社 JQR <https://www.jqr.jp/>

製品装着後の自動車の：約 118 mm（純正フロントメンバー）
最低地上高(部位)

製品装着後の排気管の：約 145 mm（製品中間パイプ）
最低地上高(部位)

* 本製品装着による最低地上高の変化はありません。

●本製品は道路運送車両法保安基準について、国土交通省が定める「マフラー事前認証制度」による認証機関（株式会社 JQR）の確認を受け、認証されています。

本製品には、メインマフラー本体に性能等確認済表示プレートが容易に外れない方法により取付けられています。



また、製品の加工、改造等を行うと保証の対象外となります。

HKS MUFFLER

「安全にご使用いただくために」 必ずお読みください。

- 弊社の「取扱説明書」には、あなたや他の人々への危害や財産への損害を未然に防ぎ本製品を安全にお使いいただくために、守っていただきたい事項を示しています。その表示と図記号の意味は次のようになっています。内容をよく理解してから、本文をお読みください。

本書中のマーク説明（表示と図記号）

| | |
|---|--|
|  警告 | この表示を無視して誤った取扱いをすると、死亡または重傷を負う可能性がある場合。 |
|  注意 | この表示を無視して誤った取扱いをすると、人が軽傷を負う可能性がある場合、または物的損害の発生する可能性がある場合。 |
| お願い | この表示を無視して誤った取扱いをすると、本商品の本来の性能を発揮できなかったり、故障する内容及び利用できない機能や事項などの内容を示します。 |



- 自動車のマフラーの交換は本来、設備の整った自動車整備工場で、専門の教育を受けた整備士が行うべき危険な作業です。専門外のお客様が作業すると怪我や火傷の可能性があり危険です。

一酸化炭素中毒防止



- エンジンをアイドリングしたまま、休憩や仮眠をすると排気ガスによる一酸化炭素中毒の危険があります。
必ずエンジンを停止してください。
- 排気ガスには有毒な成分が含まれています。締め切った車庫や倉庫の中などでエンジンを動かし続けると、一酸化炭素中毒の危険があります。
必ずエンジンを停止してください。
風向きにも注意してください。
- マフラーのテールパイプからは有毒な排気ガスが排出されます。停車または駐車中に車の後ろに人がいたり特に幼児やペットをおいてエンジンを動かし続けると一酸化炭素中毒の危険があります。
必ずエンジンを停止してください。
風向きにも注意してください。

触れると火傷



- エキゾーストマニホールド、触媒コンバーターは特に高温になっていて触ると大火傷のおそれがあります。
- エンジンが動いている時あるいはエンジンを停止した後はエキゾーストマニホールド、エキゾーストパイプ、触媒、マフラーは高温になっています。特に後端のテールパイプの部分は自動車の外に露出していて触れやすいので、気をつけてください。
触ると火傷の危険があります。
- お子様には特に注意してください。またトランクから荷物を出し入れするとき、衣服がテールパイプに触れると焦げたり溶けたりすることがあります。停車、駐車する際には周囲に気をつけてください。

HKS MUFFLER

警告

- エキゾーストマニホールドなどにオイルやブレーキ液をこぼすと火災のおそれがあります。
- 弊社のマフラーを装着すると排気効率が改善され、自動車の性能が向上することがあります。ブレーキ整備を完璧にして、自動車の制動能力を確認してから、安全に運転してください。
- 自動車の排気関係の部品は正しい取扱いをしても、自動車の使用状況や排気ガスの有害成分で消音性能が劣化したり、製品が腐食して穴があくことがあります。このような場合は速やかに販売店や整備会社にご相談いただき、製品本来の性能が失われていた場合、弊社の製品に交換してください。腐食を放置すると排気ガスが車体の下部などにもれて火災の危険があると同時に、整備不良車運行で運転者が罰せられることがあります。
- 自動車の安全な整備はドライバーの法定責任です。定期点検整備は安全性と公害防止をはかるうえで必要不可欠です。日常の点検はもとより定期点検や定期部品交換は、必ず実施してください。
- マフラー交換は自動車の床下作業が多いので持ち上げた自動車が不安定な状態で作業すると危険です。
必ず自動車作業専用リフトを使用して、安全に作業してください。
『2柱式リフト』をお薦めします。
やむを得ずガレージジャッキを使用する場合は必ずリジトラック(うま、安全スタンド)を併用して安全に作業してください。
車載ジャッキでの作業は危険なので絶対にお止めください。
- マフラー交換は離れた箇所を同時に締付ける作業や重いマフラーを下から支えている作業が多いので、1名で作業すると危険です。
2名以上で行ってください。
- 排気関係の部品は熱いので触ると火傷します。必ず、冷えてから作業してください。手の火傷を防ぐために作業用の手袋を着用してください。



警告

- 排気関係の部品は錆びてボルトやナットがゆるみにくいことがあります。スプレー式等の浸透性潤滑油を使用し、適正な工具を使用して無理のない作業を行ってください。特に手の怪我を防ぐために作業用の手袋を着用してください。



注意

- 弊社のマフラーは耐久性を考慮して、厳選された材料を使用し、厳重な社内品質管理のもとに製造されていますが、自動車の使用条件が悪いと早く腐食して穴があくことがあります。また、石等と接触し、破損して穴があくこともあります。いずれも排気ガスもれの原因となりますので十分に注意してください。
- 弊社のマフラーは自動車メーカー純正の触媒を残して、その後の部分を交換する製品です。触媒を外したり触媒の内部加工を行うと違法であると同時に環境汚染につながります。絶対に行わないでください。
- 取外した純正マフラーを保管する場合は、マフラーは、出来るだけ短く分解して横置きで保管してください。長いまま立てかけて保管すると倒れて危険です。
- 自動車の排気部品は高温になります。枯れ草などの燃えやすいものの上にエンジンを動かしたまま、または停止直後に停車や駐車すると火災の危険があります。必ず自動車の下に燃えやすいものがないことを確認してから停車、駐車してください。

HKS MUFFLER

ご使用前に必ずお読みください。

(2)製品についてのご説明

- この製品は、国土交通省令で定める道路運送車両の保安基準第30条(騒音防止装置)・第31条(ばい煙、悪臭のあるガス、有毒のあるガス等の発散防止装置)について4ページに挙げる車両に装着された際に、改造申請等の事前手続きは一切必要ありません。
- しかし上記の車両に、この製品システム以外の製品装着や改造を行った場合は、法令等で定められた試験を実施し、改造申請等の手続きが必要となる場合がありますので、詳細はその製品に備え付けの取扱説明書等をお読みください。
- この製品は、標準車における自動車製造メーカー純正部品との交換を対象としたものであり、その他の改造等を行った場合は、その適合性を満たすものではありません。
- この製品は日本国内での使用を目的に設計されたものです。海外では使用しないでください。
 - This product is designed for use in Japan only.
 - It must not used in any other country.
- お客様ご本人または第三者の方が、この製品及び付属品の誤った使用やその使用中に生じた故障、その他の不具合によって受けられた損害については、弊社は一切、その責任を負いませんのであらかじめご了承ください。
- この製品及び付属品は、改良のため予告なく変更することがあります。
- この製品は、改造自動車に適合するものではありません。改造自動車に装着する場合は法令で定められた改造申請等の届け出をして検査合格後にご使用ください。但し、その場合、自動車が損傷することがありましても弊社は一切、その責任を負いませんので、あらかじめご了承ください。
- 法令により、一部車種を除いて国土交通省令で指定を受けた触媒を外した自動車を運行することができません。

マフラーの概要

弊社のマフラーは理想的な排気効率、軽快な音質、優れた耐久性・消音性を確保した高音質なマフラーです。消音器内部の構造は車種、エンジン別に設定し優れたエンジンレスポンスを実現します。また、大口径マフラーにありがちな最低地上高の問題についても独自の設計構造により対処しています。



警告

エキゾーストマニホールドやマフラーの交換は本来、設備の整った自動車整備工場等で、専門の教育を受けた整備士が行うべき危険な作業です。専門外のお客様が作業すると怪我や火傷の可能性があり危険です。整備作業は専門の整備工場等にご依頼ください。

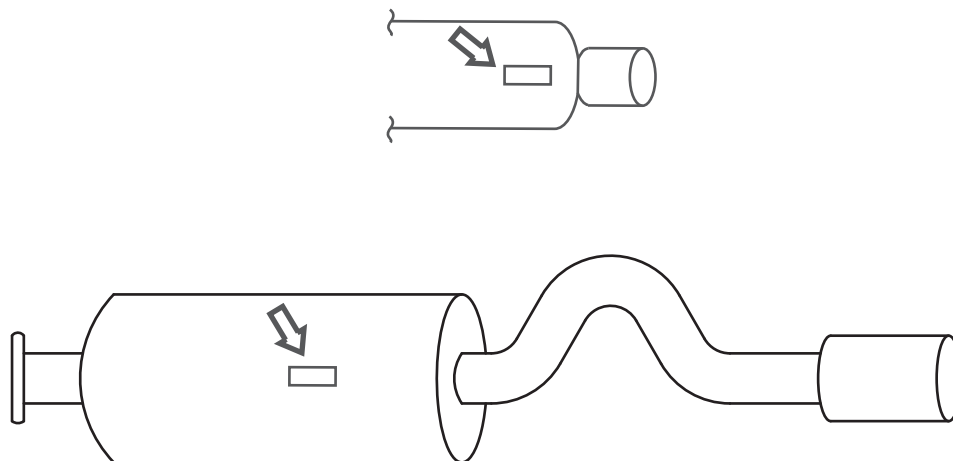
ご使用前に必ずお読みください。

マフラー事前認証制度について

- 本製品は、認証機関の確認を受け、本書に記載された適応車種に正しく装着された場合は、ご使用に際して改造申請等の手続きは、一切必要ありません。

- 性能等確認済表示は下図に示してあります。

性能等確認済表示プレート位置



メインシェル下側に取付けられています。

★製品に関するお問い合わせは、お買上げの販売店にお願いいたします。

HKS MUFFLER

ご使用前に必ずお読みください。

(3)使用方法

安全にお使いいただくために必ずお守りください。

- マフラーは正しい使用方法を守り、本来の性能が損なわれた場合には速やかに交換してください。
- 使用の際に、不必要な空ぶかしや長時間のアイドリングはお止めください。消音能力低下や停滞した排気の熱害でエンジンルームの電装品等、補機部品が故障することがあります。



警告

- 弊社のマフラーを装着すると排気効率が改善され、自動車の性能が向上することがあります。ブレーキ整備を完璧にして、自動車の制動能力を確認してから、安全に運転してください。

- 塩分や湿気の多い場所での保管や放置は避けてください。機能低下や腐食の原因になります。
- ジムカーナやサーキット走行等の特殊な用途の使用では製品の耐用期間が著しく低下しますのであらかじめご了承ください。
- 不要になった自動車部品を破棄する場合は自動車整備工場や自動車部品解体業などの専門家にご相談ください。

(4)組付方法



警告

作業中の
怪我・火傷

【(1) ご使用の前に】を十分に理解したうえで、実施してください。

作業前に必ずお読みください。

| | |
|------------|---|
| お願い | ●作業の前に自動車と製品の適合を車検証と本書、製品の性能等確認済表示プレートで必ずご確認ください。 |
| | ●純正マフラーの取外し作業は自動車メーカーの作業手順通り作業してください。 |
| | ●純正品と弊社製品作業手順が異なる場合があります。その場合は、本書に記載された作業手順をよく読んで、理解してから作業してください。 |
| | ●製品を装着前及び装着の際に、落としたり、強い衝撃を与えないでください。装着不良で排気ガス漏れや故障の原因になることがありますのでご注意ください。 |
| | ●フロントパイプ、エキゾーストマニホールド、触媒等を純正部品以外のものと交換している場合、弊社のマフラーとの組合せで、排気効率が著しく改善され、自動車の性能が向上し、場合によってはエンジン等の破損につながる場合があります。事前に、販売店等にご相談のうえで、正しくお使いください。 |

★作業の方へお願い

| | |
|-----------|--|
| 注意 | ●取外した純正マフラーを保管する場合、マフラーはできるだけ短く分割して横置きで保管してください。長いまま立てかけて保管すると倒れて危険です。また、ブラケット装着時に外した純正ボルトも再使用しないので保管していただくよう、あわせてお客様にご指導願います。 |
|-----------|--|

| | |
|------------|----------------------------------|
| お願い | 作業が終了しましたら、本取扱説明書は必ずお客様にご返却ください。 |
|------------|----------------------------------|


★作業の際に必ず下記の点検をしてください。

- 純正のマフラー吊り下げ用ラバーステーに割れ、ひびなどの劣化が生じていた場合、純正品の新品に交換してください。

HKS MUFFLER

組付作業手順

※装着作業は専門の整備工場などにご依頼ください。
※文中の純正とは自動車メーカーの標準装着品の意味。

| | |
|---|--|
|  警告 | ラバーステーに潤滑剤等を塗付しないでください。 脱着時に潤滑剤等を使用した場合、確実に清掃を行い油脂分を取り除いてください。 油脂分が残っていた場合、走行中に外れるなど重大な事故の原因になります。 |
|---|--|

| | |
|------------|---|
| お願い | ●ガスケットの再使用はしないでください。 ●吊り下げ用ラバーステーは全て純正品を再使用してください。 |
|------------|---|

1. 『純正マフラーの取外し』

(1) 純正のマフラーを自動車メーカーの作業手順書に従って取外してください。

2. 『中間パイプの仮組付』

- (1) 中間パイプを正規の位置に合わせて、吊り下げ用フックに純正のラバーステーをはめてください。
- (2) 触媒後部フランジと中間パイプ前部フランジの間に付属のリングガスケット(φ65)を挟み、付属のボルト(M10 P=1.5 L=40)にプレーンワッシャ(M10)を入れ後ろ側から通し、反対側から付属のプレーンワッシャ(M10)、スプリングワッシャ(M10)、ナット(M10)の順に取付けて仮締付けしてください。

3. 『メインマフラーの仮組付』

- (1) メインマフラーを正規の位置に合わせて、吊り下げ用フック2ヶ所に純正のラバーステーをはめてください。
- (2) 中間パイプ後部フランジとメインマフラー前部フランジの間に付属のリングガスケット(φ75)を挟み、付属のボルト(M10 P=1.5 L=25)にプレーンワッシャ(M10)を入れ前側から通し、反対側から付属のプレーンワッシャ(M10)、スプリングワッシャ(M10)、ナット(M10)の順に取付けて仮締付けしてください。

4. 『全体の本組付』

- (1) 中間パイプ、メインマフラーの位置関係や自動車の床、クロスメンバ、その他の周辺部品とのクリアランス及びフランジ間のガスケットのずれを確認しながら仮締付けしてあったボルトとナットを自動車の前側から順に指定トルクで締付けてください。

〔 締付けトルク M10 T= 29 ~ 34 N・m (T= 3.0 ~ 3.5 kgf・m) 〕

※ 指定トルクで締付けるとリングガスケットは変形するため、再使用できません。

- (2) テールパイプとバンパの位置関係、クリアランス(12mm目安)を確認してください。不具合があった場合、最初から締めなおしてください。クリアランスの片寄りを放置すると異常な音が出たり、樹脂バンパの場合、熱で溶けることがあります。

5. 『装着状態の確認』

- (1) 全体の本組付け完了後、再度マフラーを手で揺すり各部のクリアランスを確認してください。
- (2) エンジンを開始して暖機し、約2,500回転にして各フランジからの排気もれ、各部の異常音を点検してください。
- (3) 試運転して再度、各フランジからの排気もれ、各部の異常音を点検してください。
- (4) (1)~(3)の項目に異常があった場合、最初から装着をやりなおしてください。

6. 『ブラケットの装着』

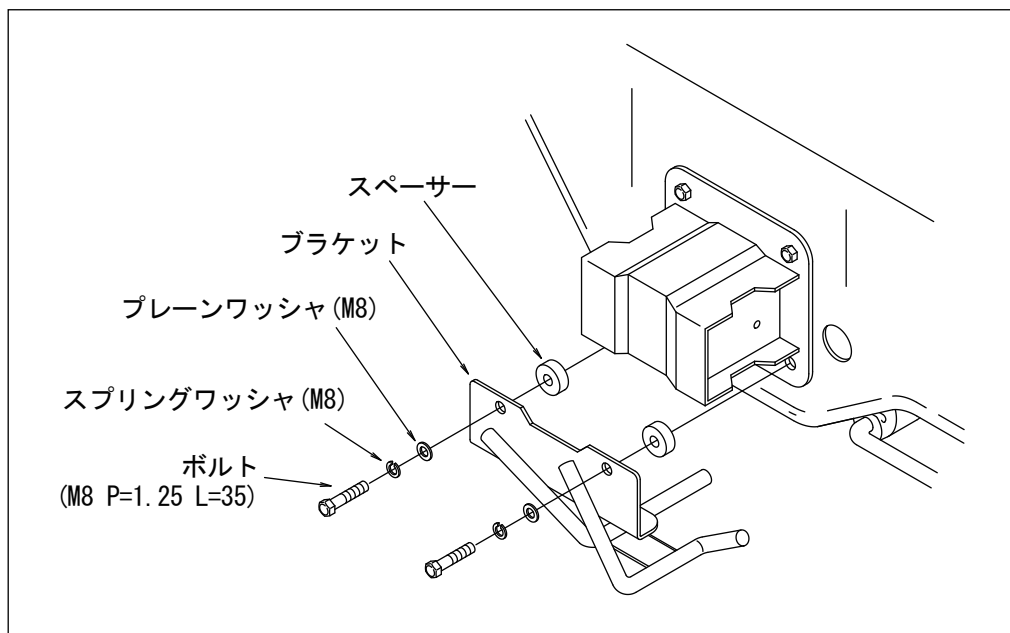
(1) 車両後方左側の車両内側にあるボルト2本を取外してください。(図1参照)

図1は便宜上マフラーを外した状態の写真です。ブラケット装着の際はマフラーを取付けた状態で作業してください。取外したボルトは再使用しませんので保管してください。



【 図1. ブラケット装着部 】

(2) ブラケットと車両のブラケット装着部の間にスペーサーを挟み、ボルト(M8 P=1.25 L=35)、スプリングワッシャ(M8)、プレーンワッシャ(M8)を使用して仮組付けしてください。(図2参照)

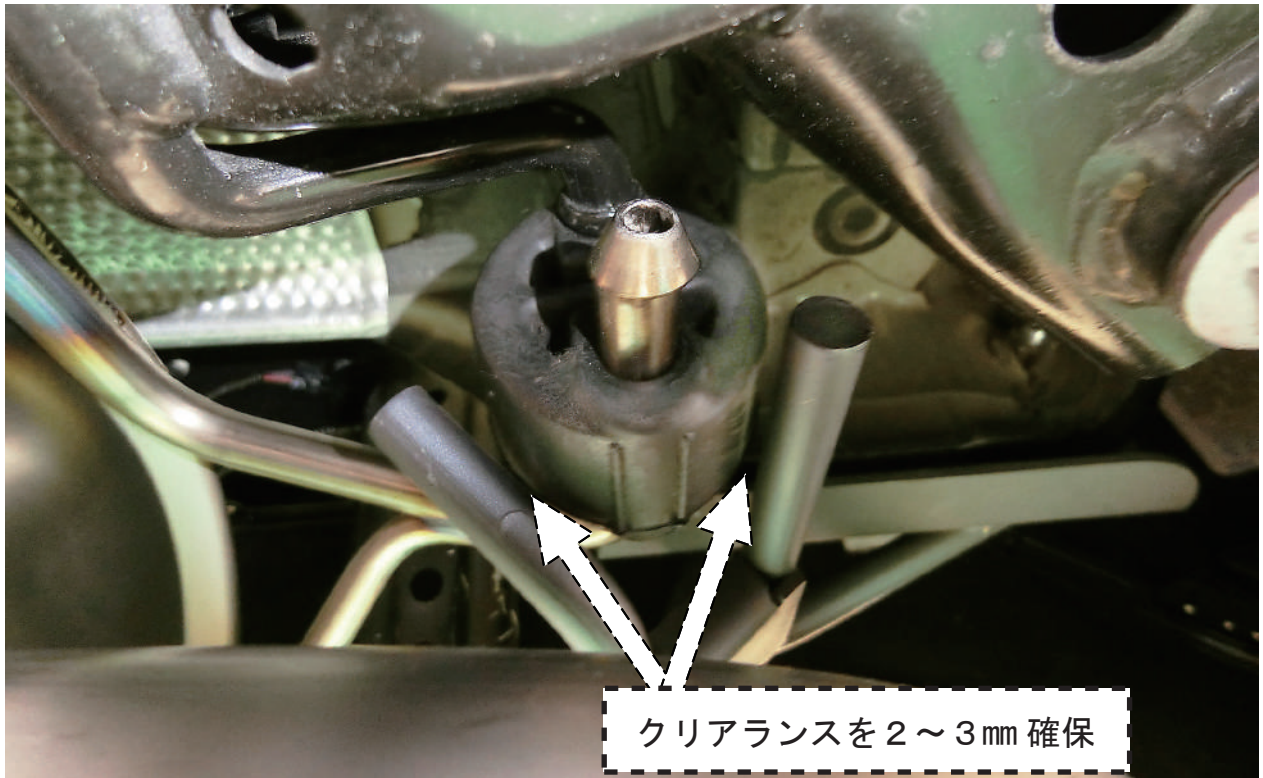


【 図2. ブラケット取付け図 】

HKS MUFFLER

- (3) ブラケットとラバーのクリアランスが2～3mmになるようにブラケットの位置を調整してください。(図3参照)
調整後、ボルトを指定トルクで締付けてください。

[締付けトルク M8 T= 19 ~ 24 N·m (T= 2.2 ~ 2.5 kgf·m)]

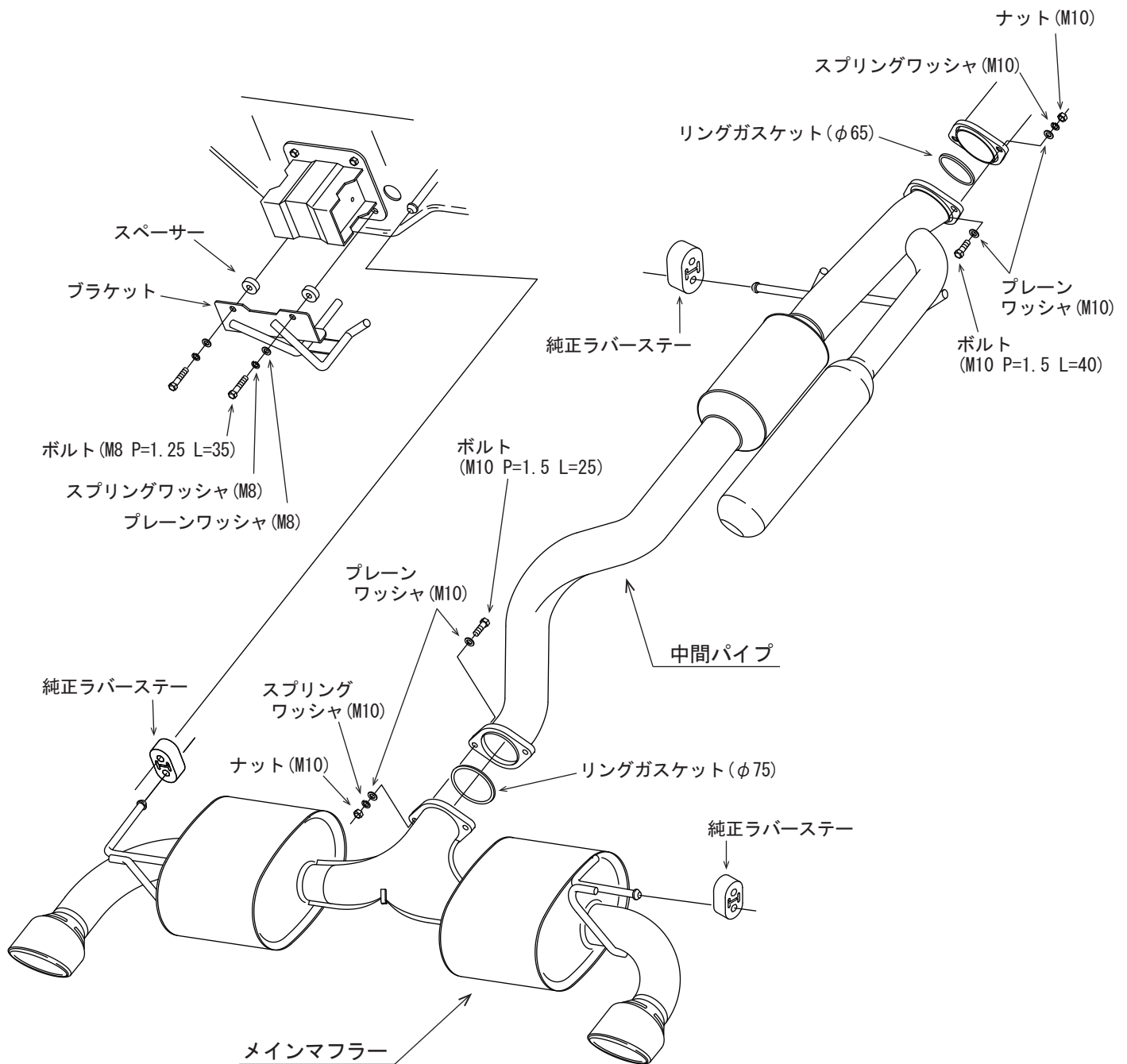


【 図3. ブラケットとラバーのクリアランス 】

⚠ 注意

ブラケットとラバーが接触している状態で走行すると、車内への振動、異音が発生するおそれがあるため、必ず指定のクリアランスを確保してください。

GXPA16 Super Turbo Muffler Ti 組付図



以上で弊社マフラーの装着が完了しました。
再度、本取扱説明書をご一読いただき、安全で快適なドライブをお楽しみください。



株式会社 エッチ・ケー・エス
〒418-0192 静岡県富士宮市北山7181
<https://www.hks-power.co.jp/>

HKS Exhaust System

User & Installation Manual



<31029-AT010>

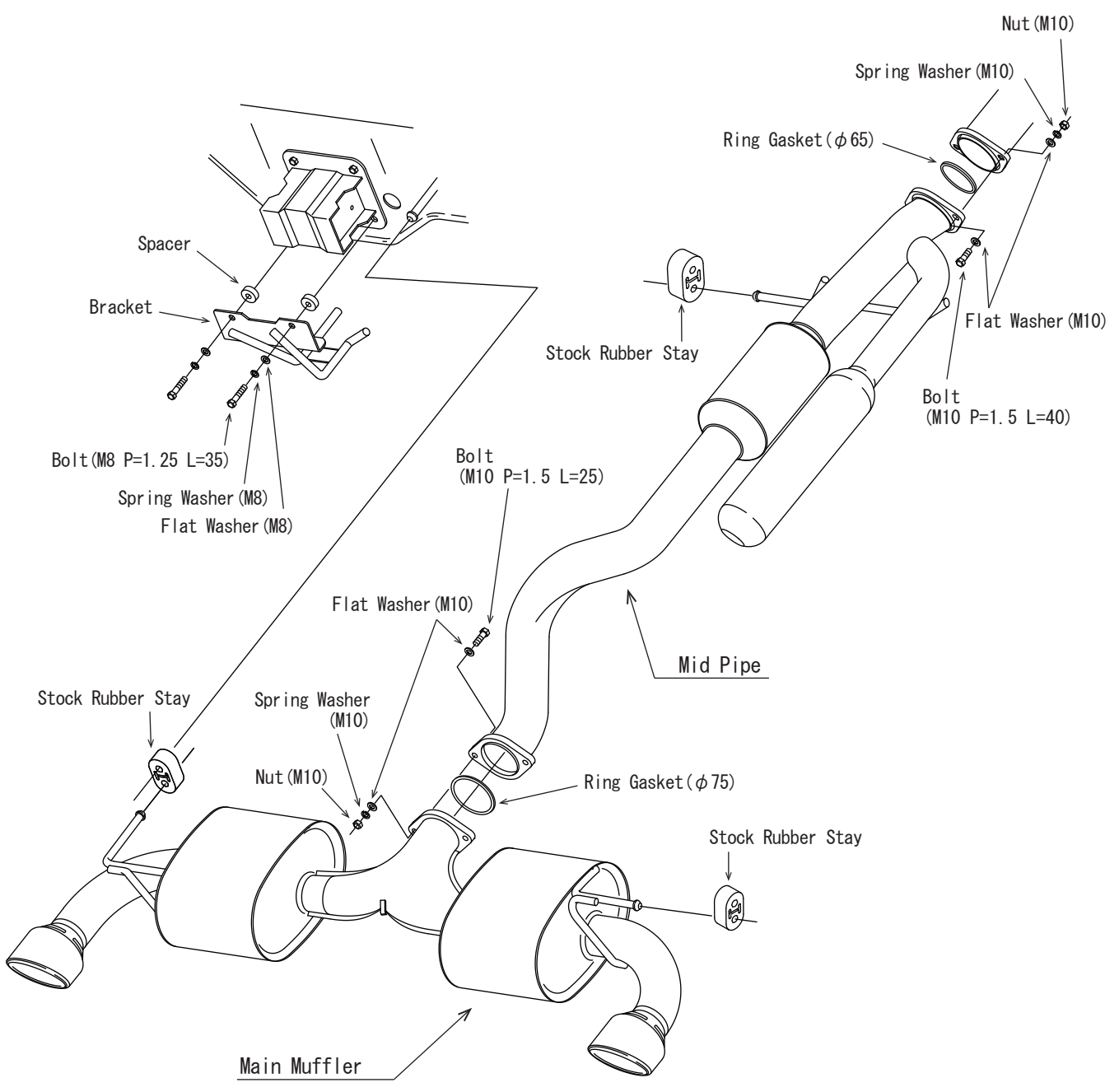
Confirm Before Installation

Part Number : 31029-AT010
Name of Product : Super Turbo Muffler Ti
Application : TOYOTA GR YARIS

- ★ Please make sure that the kit has all the provided parts listed below.
- ★ Be careful when handling this product; avoid dropping or giving it excessive impact. Otherwise, it may result in product damage or improper installation.

| | Parts List / Hardware | QT. |
|---|-----------------------|-----|
| ① | Mid Pipe | 1 |
| ② | Main Muffler | 1 |
| ③ | Ring Gasket (φ 65) | 1 |
| ④ | Ring Gasket (φ 75) | 1 |
| ⑤ | Bolt (M10 P=1.5 L=25) | 2 |
| ⑥ | Bolt (M10 P=1.5 L=40) | 2 |
| ⑦ | Nut (M10 P=1.5) | 4 |
| ⑧ | Spring Washer (M10) | 4 |
| ⑨ | Flat Washer (M10) | 8 |
| ⑩ | Bracket | 1 |
| ⑪ | Bolt (M8 P=1.25 L=35) | 2 |
| ⑫ | Spring Washer (M8) | 2 |
| ⑬ | Flat Washer (M8) | 2 |
| ⑭ | Spacer | 2 |
| ⑮ | Manual | 1 |
| ⑯ | Sticker | 1 |

Part Number : 31029-AT010
 Name of Product : Super Turbo Muffler Ti
 Application : TOYOTA GR YARIS



Thank you for purchasing HKS exhaust system. Please read this User & Installation Manual thoroughly before using this product so that you will understand and use product correctly. Please confirm that the contents are correct before installation on the vehicle.

Foreword

- Replacing exhaust systems entails dangerous work that only mechanics with specialized training should perform in an automobile service shop with adequate facilities. For untrained customers to install an unfamiliar product could be dangerous as it could result in injury and/or severe burns. Please request a specialist service shop to do the installation.
- Do not perform any illegal modifications on this product, such as cutting the pipe and/or removing the internal components of the muffler.
- Our company shall not bear any responsibility should you, the customer, or a third-party cause a breakdown of the product and its auxiliary product through modification or disassembly, or for damages caused by problems resulting from its misuse.
- This product and its parts may be revised without warning to the customer.
- Due to regulations, it is not legal to drive any vehicle with the catalytic converter or any other emission device removed or modified (Unless specified by local regulations).

Product Precautions

- When the engine is turned on or immediately after it is stopped, the exhaust manifold, exhaust pipe, catalyst and muffler are extremely hot. Be extra careful not to touch the section that exits the rear of the vehicle. You may suffer burns if you touch this or any section of the exhaust system. Please note that when you load or unload items from the trunk, your clothing could burn or melt if it touches the tail pipe. Please take caution around the surroundings when you stop or park the car.
- Oil or brake fluid split on the exhaust manifold could burst into flames.
- Exhaust gases contain toxic substances. There is always a danger of carbon monoxide poisoning if you continue to work in a poorly ventilated garage or warehouse with the engine running. Always turn off the engine and check for adequate ventilation before working in an enclosed space. Be especially careful when pets and children are near the installation site. Take note of wind direction when running a vehicle near people.
- This aftermarket exhaust improves exhaust efficiency and enhances the performance characteristics of the vehicle. Make certain that the brakes have been serviced completely and verify the brake performance and safety check all under carriage components.
- This exhaust system is designed to have a safe clearance from the road surface with the vehicle at standard (stock) height. Therefore, if the vehicle is modified and body height is lowered to an extremely low level, the muffler could become damaged or may damage other objects when it comes in contact with the road surface or protruding objects. Please do not lower the height of the vehicle to extreme levels because exhaust gas could leak from a damaged exhaust system.
- Even if parts in the emission system are used correctly, there is the possibility of deteriorating sound muffling performance from toxic substances in the exhaust gases or corrosion causing holes in the product depending on the usage of the automobile. If this is the case, please consult promptly with your dealer or service shop. If the product had lost its original capabilities, please have it exchanged with the same product. If corrosion is left untended, this could cause fire from leakage of exhaust gas under the lower part of the chassis. Moreover, the driver could be fined for driving a poorly maintained vehicle.
- It is the legal responsibility of the driver to safely upkeep his/her car. Periodic inspection and service is essential for safety and to prevent pollution. Be certain that routine inspections are made as well as periodic inspections and parts replacement if necessary.

- While the product of our company uses carefully selected materials, and the product is manufactured under strict quality control standards in consideration of durability, the product could corrode and develop holes at an unexpectedly early stage if the vehicle is driven under adverse conditions. Moreover, the product could be hit by small rock and other road debris that may damage or cause holes in the product. Please be very careful because this could cause leakage of exhaust gases.
- The law prohibits the removal of the catalytic converter or removing the interior components of it. Please refrain from such action as this could lead to environmental pollution.
- Exhaust components on automobiles sometimes reach very high temperatures. Do not leave the vehicle over dry grass or other flammable materials with the engine running or even after immediately turning off the engine.
This could cause a fire. Please stop or park your vehicle in an area where there are no flammable objects under the vehicle.
- When using your vehicle, refrain from revving or idling the engine for extended periods of time. This could cause deterioration of the sound muffling material in the muffler. The heat from stagnant exhaust could cause breakdowns of electrical parts and auxiliary parts in the engine compartment.
- Do not store or leave vehicle in humid areas or where salt is prevalent. This could cause deterioration and corrosion of parts.
- Please understand that using your vehicle in various types of races, circuit runs and other special use could markedly lower the durability of the product.

Installation Precautions

- When installing the product, make sure all instructions are followed precisely. Use a torque wrench and tighten the screws to the regulation (factory) torque so as to prevent the screws from loosening while the vehicle is in operation.
- Exhaust manifolds and catalytic converters can become extremely hot during usage. Coming in contact with a hot exhaust system may result in severe burns. Only work on the vehicle after it cools down. Please use heat-resistant gloves during service to prevent burns.
- Rust may make it difficult to loosen the nuts and bolts on the exhaust system. Use a spray-type lubricant and the correct tools to loosen the nuts and bolts and refrain from using excessive force that may cause the nuts and bolts to break. Always use heat-resistant gloves to prevent injury to hands.
- Exhaust system replacements are usually performed underneath of the vehicle. It is dangerous to replace the system if the lifted vehicle is in an unstable condition. Be certain to work safely by using a specified lifting machine for vehicles. Never work underneath of the vehicle lifted only by a standard car jack, as this could be extremely dangerous.
- Replacing of an exhaust system entails simultaneous tightening of nuts and bolts located separately, and working in situations where a heavy system is supported from below. Therefore, working alone could be very dangerous. Always work with two or more persons.
- Be careful to maintain the proper clearance when installing a new exhaust system. Please be particularly careful when working near brakes, fuel line, drivetrain and electrical systems.
- If you find cracks and other deterioration in the rubber exhaust hangers, replace them with the vehicle manufacturer's new standard parts.
- After the standard (stock) exhaust system is removed, disassemble them into shortest possible pieces and store them horizontally to allow for and moisture dissipation.
- In some instances it may be necessary to cut the stock exhaust into two pieces to remove it. The stock exhaust was installed before the rear suspension was installed on the vehicle.
The replacement HKS exhaust system will bolt directly on and does not require any modification (to the vehicle or the exhaust system).
- The stock bolts removed when installing the bracket will not be used. Please keep it with the stock muffler.

Installation Procedure

※Please request a specialized maintenance shop for installation work.

※The word "stock part" in the text refers to the standard equipment provided by the car manufacturer.



WARNING

Do not apply lubricant, etc. to the rubber stays.

If lubricant, etc. is used when removing and installing the rubber stays, be sure to clean the stays to remove any oil or grease.

If oil or grease remains on the stay, it may cause a serious accident such as coming off while driving.

NOTE

● Do not reuse the gasket.

● All rubber stays for hanging should be reused in the stock parts.

1. Remove stock parts

(1) Remove the stock muffler according to the manufacturer's work instructions.

2. Temporary assembly of Mid Pipe

(1) Align the mid pipe in the proper position, and insert the stock rubber stay into the hooks for hanging.

(2) Put the supplied ring gasket ($\phi 65$) between the rear flange of the stock catalyst and the front flange of the mid pipe, insert a flat washer(M10) into the supplied bolt(M10 P=1.5 L=40) and pass it through from the rear side, then install the supplied flat washer(M10), spring washer(M10) and nut(M10) from the opposite side in this order for tentatively fitting it.

3. Temporary assembly of Main Muffler

(1) Align the main muffler in the proper position and fit the stock rubber stays to hooks for hanging (2 pcs) on the main muffler. Align the mid pipe in the correct position, and insert the stock rubber stay into the hooks.

(2) Put the supplied ring gasket ($\phi 75$) between the rear flange of the mid pipe and the front flange of the main muffler, insert a flat washer (M10) into the supplied bolt (M10 P=1.5 L=25) and pass it through from the front side, then install the supplied flat washer (M10), spring washer and nut (M10 P=1.5) from the opposite side in this order for tentatively fitting it.

4. Assemble the entire system

(1) Check the positional relationship of each pipe and muffler, the clearance with the floor, cross member, and other peripheral parts of the car, and the misalignment of the gasket between flanges, and tighten the temporarily tightened bolts and nuts in order from the front side of the car with the specified torque.

⎧ Tightening Torque M10 $T = 29 \sim 34 \text{ N}\cdot\text{m}$ ($T = 3.0 \sim 3.5 \text{ kgf}\cdot\text{m}$) ⎫

* The ring gasket cannot be reused because it will be deformed when tightened with the specified torque.

(2) Check the alignment and clearance (12mm or more) between the tail pipe and the bumper. If there is any defect, retighten from the beginning. Insufficient clearance may cause an abnormal sound or melt the bumper by heat.

5. Verifying a Correct Installation

(1) Check the clearance for each section by shaking the muffler after installing the product.

(2) Start the engine, idle for a while, and rotate up to approx 2500 rpm. Then, inspect that there is no leaking of the exhaust air and abnormal sounds from the flange at each section.

(3) Drive for a while, then inspect that there is no leaking of the exhaust air and abnormal sounds from the flange at each section.

(4) If there are any problems found in the (1) to (3), install the product again from the beginning.

6. Installation of the Bracket

- (1) Remove the bolt (2 pcs) on the inner side of the vehicle on the left of the back of the vehicle.

Fig. 1 is a photo with the muffler removed for convenience.

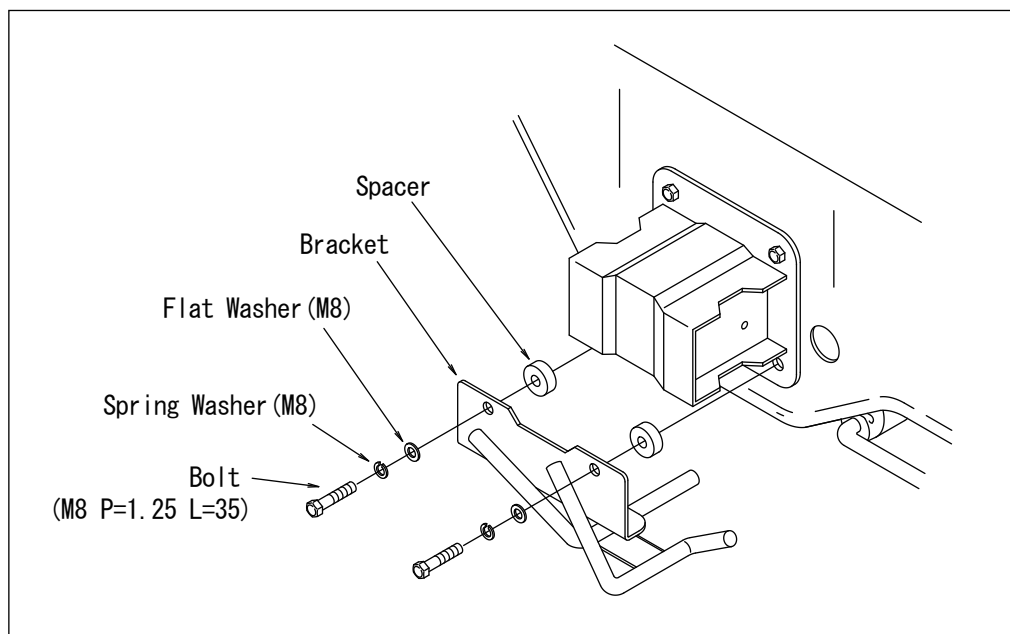
Please work with the muffler attached when installing the bracket.

The removed bolts will not be reused later, so please store them.



【 Fig. 1: Bracket attachment part 】

- (2) Temporarily assemble with the bolt (M8, P=1.25, L=35), spring washer (M8), and flat washer (M8) while inserting the spacer between the bracket and the bracket attachment part of the vehicle. (see Fig. 2)

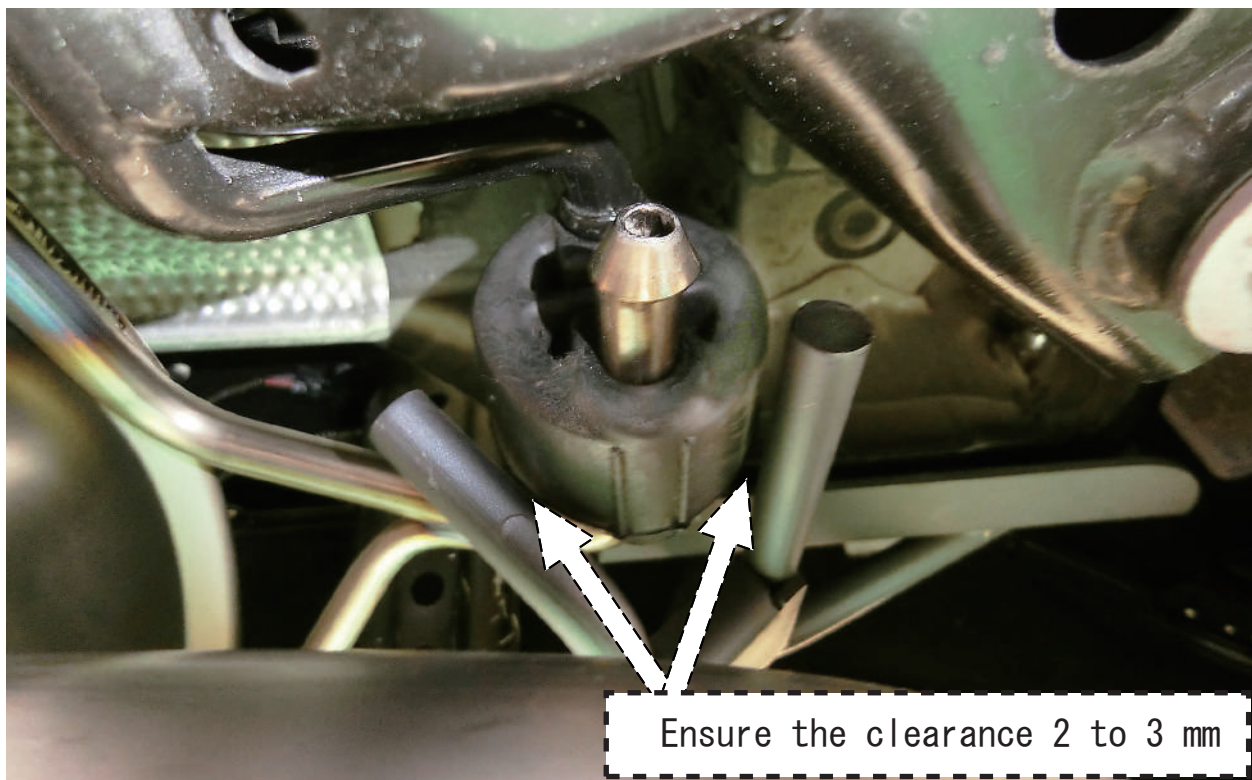


【 Fig. 2: Bracket installation figure 】

- (3) Adjust the position of the bracket to the clearance between the bracket and the rubber should be 2 to 3 mm. (see Fig. 3)

Tighten the bolt with the specified torque after adjusting the position.

〔 Tightening Torque M8 T= 19 ~ 24 N·m (T= 2.2 ~ 2.5 kgf·m) 〕



【 Fig. 3: Clearance between bracket and bumper 】

NOTE

If you drive with the bracket and rubber in contact, vibrations or abnormal sounds may occur in the car. Please secure the designated clearance.



HKS Co., Ltd.

7181 Kitayama, Fujinomiya,

Shizuoka 418-0192, JAPAN

<https://www.hks-power.co.jp/en/>