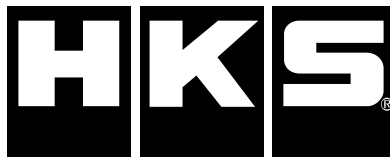


ピストンキット

製品説明書



取付けは必ず専門業者に依頼してください。
ご使用前に本書を必ずお読みください。

本書はお読みになった後も車の中に置いて活用してください。

本製品は下記に示す車両のみ取付けが可能です。

万が一、お持ちの車と異なる場合には、速やかにお買い上げの販売店にご連絡ください。

商品名	BCD PISTON KIT G16E 1.75L L-COMP S3 Φ88
用途	自動車用エンジン部品
コードNo.	21003-AT008
製品説明書 品番	E04131-T22021-00 [ver. 3-3.02]
メーカー車種	トヨタ GR Yaris 4BA-GXPA16 GR Corolla 4BA-GZEA14H
エンジン型式	G16E-GTS
年式	4BA-GXPA16 2020.09.~ 4BA-GZEA14H 2023.01.~
備考	・ シリンダのポーリング、ホーニング加工が必要です。 ・ 本製品を使用する際には、 HKS CONROD SET G16E STEP3【23004-AT003】、 HKS CRANK SHAFT G16E 1.75L STEP3【23006-AT004】が必要です。

改訂の記録

改訂 No.	日付	記載変更内容
3-3.01	2024/05	・ 初版
3-3.02	2024/07	・ 第二版

はじめに

この度は、HKSピストンキットをお買い上げいただきまして誠にありがとうございます。

本書をよく読み、理解したうえで取付けを依頼してください。

取付けは必ず専門業者に依頼し、取付け終了後は本書に記載されている内容を守り、安全にご使用ください。

本書は取付けを行う前に必ず読み、よく理解したうえで作業を行ってください。

製品の特徴

- HKSピストンキットはエンジンの高出力化を目的とし、クローズドサーキットで行われる競技での使用を前提に、開発されています。クローズドサーキットでのスポーツ走行などにおいて大変効果的です。本製品を取付けた車両を競技のみで使用する場合には、改造申請を行う必要はありません。エンジンの出力向上には、水温・油温の上昇、油圧の不足が伴います。エンジンの性能維持のため走行時には各状況の確認をおすすめします。
- 一般公道で使用する場合には、改造申請の手続きを行ってください。排気量の変更・パーツの交換・取付け・チューニングの為の改造等を行った車両は、その内容により車両保安基準に適合するか否か判断する必要があり、場合によっては、改造申請が必要になります。本製品を一般公道で使用する場合は、改造申請が必要となりますので専門業者に確認のうえ手続きを行ってください。

本書・本製品について

- 本書は本製品を安全に取付けていただき、あなたや他の人々への危険や損害を未然に防止するために守っていただきたい注意事項を記載しています。
- お客様又は第三者が、本製品及び付属品を誤使用したことにより受けた損害については、当社は一切責任を負いかねますのであらかじめご了承ください。
- 本製品は、ノーマル車両及びHKS製品を装着している車両への取付けを基準に製作されています。上記車両以外に取付けた場合は、本製品の機能・性能及び安全性について保証いたしかねます。
- 本製品及び付属品は、改良のため予告なく変更する事があります。
- 本書は、予告なく改版する事がありますので、本製品との整合をご確認してください。
- 消耗部品や紛失部品及び本書のご注文は、専門業者又はお買い上げの販売店にお問い合わせください。部品を発注する際は、商品名・コードNo.・エンジン型式を注文先にお伝えください。
- 取付け終了後、本書の“アフターサービスについて”に記載されている取付け業者名記入欄に必要事項を必ず記入してください。

安全上の注意

本書では、下記のような記号を使用し、お客様への危険レベルを示しています。



警告

作業者又は使用者が、死亡又は重傷を負う可能性がある場合



注意

作業者又は使用者が傷害を負う危険が想定される場合（人損）
拡大物損の発生が想定される場合（拡大物損とは、当該製造物が原因で誘発された物的損害（例えば車両の破損及び焼損））

本製品を正しくお取扱いいただくために下記の注意事項を必ず厳守してください。



警告

- 爆発及び火災防止のために、次のことを守ってください。
 - ・換気のよい場所で作業してください。
 - ・可燃物を取扱う際は、火気に充分注意してください。
- 電気ショートによる電装部品の破損及び焼損・火災を防止するために、次のことを守ってください。
 - ・バッテリーのマイナス端子からケーブルターミナルを外してから作業を行ってください。
 - ・コネクタを外す時は、断線しないようにコネクタを持って取外してください。
- 車両をジャッキアップする場合には輪止めをかけ、ジャッキは必ず所定の位置に当ててください。又、そのまま作業せずリジッドラックで支えてから作業を行ってください。
 - ・所定外の位置でのジャッキアップはバランスが悪いばかりでなく車両を傷つける恐れがあります。
 - ・リジッドラックを確実にかけないと車両が落ちてケガをしたり、最悪の場合死亡する恐れがあります。

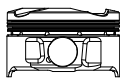

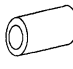




注意

- 本製品の誤使用は、絶対に行わないでください。
 - ・誤使用すると、最悪の場合エンジン破損の恐れがあります。本来の性能を損なう恐れがあります。
- 作業を始める前にエンジンルーム内の各部分の温度が約40℃位（手で触れて熱くない程度）に下がっていることを確認してください。
 - ・火傷をする恐れがあります。
- 異物混入によるエンジン破損を防止するため、次のことを守ってください。
 - ・ホース等に異物が入らないようにウエス等をかけておいてください。
 - ・抜き取ったエンジンオイルは再使用しないでください。

- キットの構成部品をパーツリストに記載してあります。取付け前に異品・欠品のないことを確認してください。
- ノーマルパーツの取付け・取外しの作業はメーカー発行の整備要領書をよく読んでから行ってください。整備要領書がお手元がない場合は、メーカーにてご購入ください。
- 本製品の取扱いは慎重に行ってください。落としたり、強いショックを与えないでください。取付け不良や故障の原因になります。
- ボルト・ナット類は適切な工具で確実に締付けてください。必要以上に締付けを行うと、ボルトのねじ部が破損します。
- オイルを補充する際には、その車両に応じたオイルを使用してください。ガソリンエンジン用、ディーゼル用を間違えないようにしてください。NA車（ノンターボ車）にはNA用オイル（ノンターボ用オイル）を使用してください。ターボ車にはターボ用オイルを使用してください。
- 取付け作業のため一時的に取外すノーマルパーツは破損又は紛失しないように保管してください。又、ノーマルパーツを取付ける際間違えて取付けしないように、取外すノーマルパーツにはマーキングをしてください。

パーツリスト

連番	品名	数量	形状	備考
1	Piston	3		
2	PISTON RING SET T3 Φ88 3set	3		21005-AT003
3	Pin Piston	3		21005-AK011 O. D. Φ24 I. D. Φ14 L56
4	Ring Snap Piston	6		
5	製品説明書	1		本書

主要諸元

		純正	HKS
ピ ス ト ン	基準径 (mm)	87.5	88.0
	全高 (mm)	50.0	52.0
	コンプレッションハイト (mm)	34.0	31.0
	冠面凹部深さ (mm)	4.0	7.4
	冠部容積 (cc)	27.6	33.4

圧縮比

このピストンキットを組込んだ場合の圧縮比は、ノーマルシリンダヘッドで使用した場合、HKS 製ヘッドガスケットとの組合せにより下表のようになります。(燃焼室容積は 49.6cc として計算)

ガスケットボア径	ガスケット厚さ (mm)	圧縮比	コード No.
Φ89	0.69	10.3	純正
	0.80	10.2	23002-AT003
	1.00	10.0	23002-AT006

取付け方法

1. ノーマルパーツ取外し

ノーマルパーツの取外しは、メーカー発行の整備要領書に従って作業を行ってください。

2. ピストンクリアランス

このピストンキットは純正比で 0.5mm オーバーサイズとなります。

ご使用に際しては以下の手順でピストンクリアランスを確認してください。

※本製品のスカート部にはモリブデンコートが施されておりますので、ピストン裏面に記してある寸法を基準にポーリング、ホーニングを行ってください。

2. 1 ピストン裏面にピストンスカート部外径寸法が記してあります。mm の小数点以下 3 桁から下 2 桁が記入してありますので確認してください。
尚、寸法は 87.950-87.960mm です。
(例：87.955mm の場合 DD に 55 と記してあります。)

図 1 参照

WW：重量

CY：機種記号

LOT：ロット記号

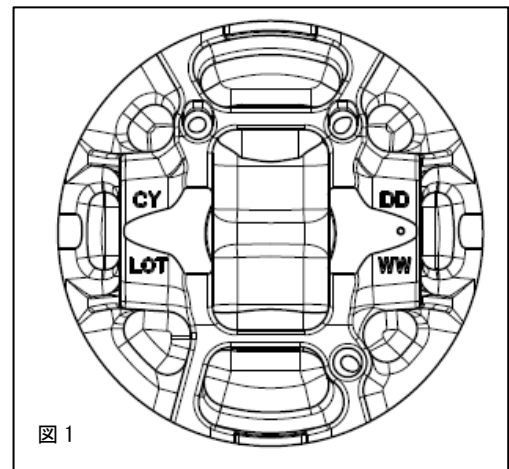


図 1

測定位置	ピストンスカート最下部から 12mm 上方
測定条件	測定時の温度：20℃

※ピストン裏面に記載の寸法は、コーティング前の寸法となります。

2. 2 ピストンスカート部外径とピストンクリアランス値から、各シリンダボア内径を求めてください。

ピストンクリアランス指定値 (mm)	0.040~0.060
(シリンダボア内径) = (ピストンスカート部外径) + (ピストンクリアランス値)	

※コーティングなしでのクリアランス値となります。

2. 3 2. 2 で求めたシリンダボア内径に合うように各シリンダをボーリング、ホーニングしてください。

重要ポイント

- ピストンクリアランスは必ず指定値にしてください。
 - ・指定値以外のクリアランスでは、ピストン及びピストンリングの本来の性能が得られません。

3. シリンダボア下端の面取り

シリンダボア下端は、ノーマル状態でもエッジ、バリが残っている場合があります。そのままの状態ではピストンを組みますとスカート部をかじってしまいます。

図 2 に示すシリンダボア下端のエッジを全周にわたり#600 番相当の紙ヤスリやリューターフラップ等で丸めてください。

シリンダボア下端面取り量 (mm)

R2 以上

重要ポイント

- 上記面取り量を超えないでください。
 - ・過度の面取りはピストンの首振りが大きくなる原因となります。
- 他の部分に傷を付けないように作業してください。

シリンダボア下端

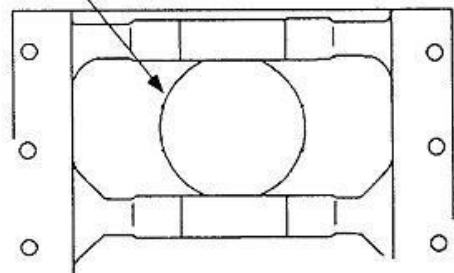


図 2

4. ピストンリング合い口隙間の調整

合い口隙間基準値 (mm)	コンプレッションリング No. 1 C_1	0.30~0.40
	コンプレッションリング No. 2 C_2	0.30~0.40

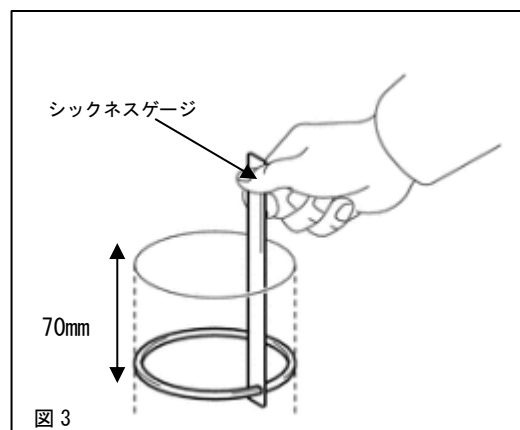
キット内のピストンリングは、シリンダボア内径が $\phi 88.000\text{mm}$ 時に合い口隙間が上記基準値内に入るように調整されています。

ボア径を+公差で仕上げた場合は、規定値より大きめの値となります。

合い口隙間はシリンダボア内径により変化するため以下の手順で確認・調整してください。

4. 1 図3のようにピストンリングをシリンダブロック上面から約70mmまでピストンを利用して押し込み、シックネスゲージを用いて合い口隙間の測定をしてください。

4. 2 合い口隙間が基準値内で、かつ $C_1 < C_2$ となるようにヤスリ・オイルストーン等で合い口面を削って調整してください。



重要ポイント

- オイル消費量を少なくするために、トップリングとセカンドリングの合い口隙間の値を必ず $C_1 < C_2$ になるように調整してください。
 - ・ $C_1 > C_2$ としてしまうとオイル消費量は著しく増大します。
- ピストン合い口隙間が適切でないと、ブローバイ過多やオイル消費過多等の症状を引き起こします。
- 合い口調整時には、他の部分に傷を付けないように作業してください。

5. ピストンリングの取付け

5. 1 図4のように、ピストンリングをピストンリングエキスパンダーを用いてピストンに取付けてください。この時、トップ及びセカンドリングは図5に示す刻印のある面を上面にしてください。

刻印 1T : コンプレッションリング No. 1

2T : コンプレッションリング No. 2

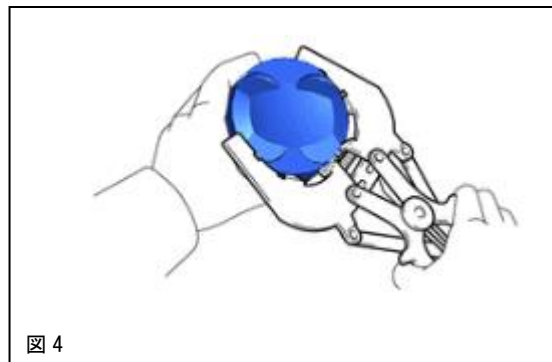


図 4

重要ポイント

- ピストンリングの取付けは、必ずピストンリングエキスパンダーを用いて行ってください。
 - ・手でピストンリングを広げて取付けることは、ピストンリングに部分的な力がかかり、変形や張力変化の原因となります。
- ピストンリングの上下を間違えないようにしてください。
 - ・上下面を逆に取付けると、ピストンリング本来の性能が得られません。

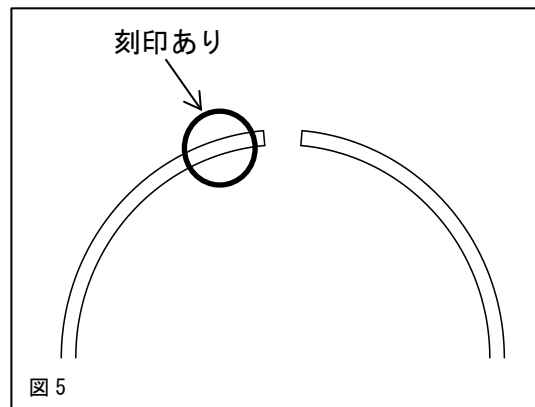


図 5

5. 2 手でオイルリングエキスパンダーを取り付けてください。次にロアーサイドレールとアッパーサイドレールを取り付けてください。

その際、オイルリングエキスパンダーの重なりやアッパーサイドレール及びロアーサイドレールが大きく飛び出していないことを確認してください。(図6)

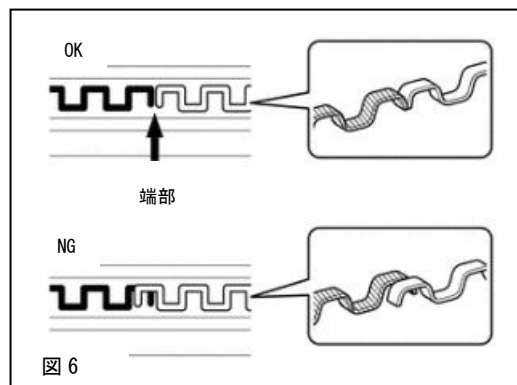


図 6

5. 3 図7のようにピストンリングの合い口が重ならないように位置を調整してください。

- ※1: コンプレッションリング No. 1 合い口
- ※2: コンプレッションリング No. 2 合い口
- ※3: オイルリングエキスパンダー合い口
- ※4: アッパーサイドレール合い口
- ※5: ロアーサイドレール合い口

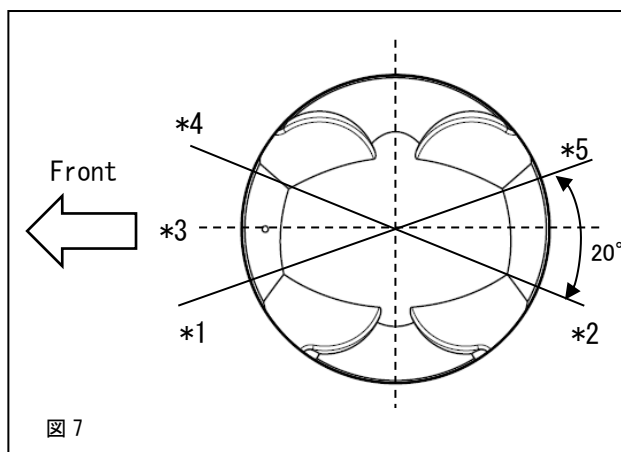


図 7

6. コンロッド小端部オイルクリアランス算出

6. 1 コンロッド小端部内径を、インサイドマイクロメーターを用いて測定します。(図 8)

基準値 (mm)	$\phi 24.005 \sim \phi 24.010$
----------	--------------------------------

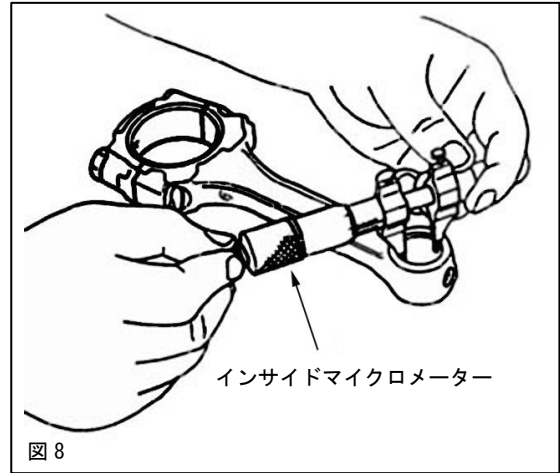


図 8

6. 2 ピストンピン外径を、マイクロメーターを用いて測定します。(図 9)

基準値 (mm)	$\phi 23.998 \sim \phi 24.002$
----------	--------------------------------

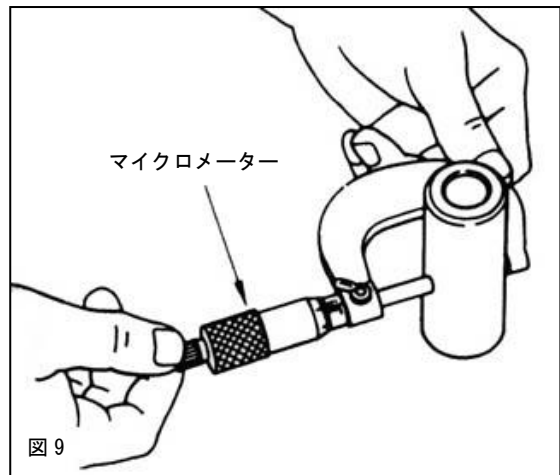


図 9

6. 3 ピストンピン外径とコンロッド小端部内径からコンロッド小端部オイルクリアランスを算出します。

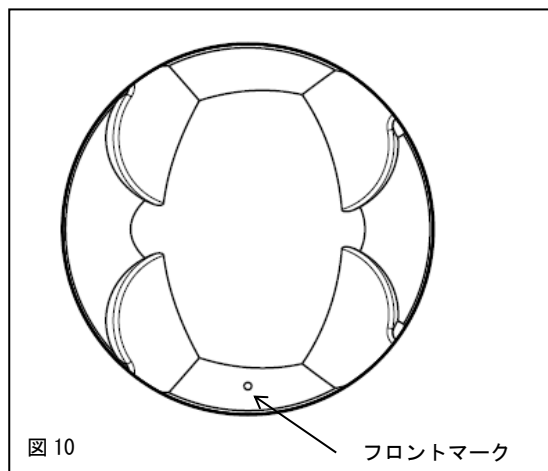
(コンロッド小端部オイルクリアランス) = (コンロッド小端部内径) - (ピストンピン外径)	
基準値 (mm)	0.003~0.012

⚠ 注意

- オイルクリアランスは必ず確認して下さい。
- ・ 基準値以外では油膜が確保できず、エンジンが破損する場合があります。

7. パーツの組付け

7. 1 このピストンのフロントマークは窪みです。
組付けるときは、このマークがエンジンの
フロント側になるように確認しながら行って
ください。(図 10)



7. 2 ピストン及びノーマルパーツの組付け作業は
メーカー発行の整備要領書に従ってください。
ピストンの向きには十分注意して下さい。

⚠ 注意

- ピストンのフロントマークが、必ずエンジンのフロント側にくるように組付けてください。
 - ・ピストンが非対称形状のため、逆に組付けると本来の性能が発揮できません
- ピストン裏面のオイルジェット逃げとオイルジェットが干渉しないように組み付けてください。
 - ・干渉するとオイルジェットが破損する場合があります。

取付け後の確認

エンジン始動前の確認

確 認 項 目	確 認
パイプ・ホースなどの配管が間違っていないか。	
ホースにねじれや過度の曲げはないか。	
バッテリーのマイナス端子にケーブルターミナルが確実に取付けられているか。	
エンジンオイルレベルゲージのH (F) ~ Lの間にあるか。	
ボルト・ナット類の締め忘れがないか。	
取付けた部品が他の部品と干渉していないか。	

エンジン始動後の確認

始動直後は回転を上げないようにしてください。（アイドリング運転）

確認項目	確認
オイルもれがないか。	
各部からエアもれがないか。	
軽く空吹きを2、3度行いエア・オイル・冷却水がもれていないか。	
部品による干渉音がないか。	
エンジンを停止し、ネジ等がゆるんでいないか（再度取付け部の締付け確認）。	
エンジンオイルレベルゲージのH（F）～Lの間にあるか。	

維持・管理

快適に運転していただくために、お車を運転する前には必ず日常点検を行ってください。

- 日常点検はドライバーの責任です。必ず実施してください。
- ユーザマニュアルに記載されている事項以外は専門業者に依頼してください。
- プラグは走行状況に応じて変更してください。

HKSスーパーファイヤレーシングプラグをご使用ください。

詳しくは専門業者又はお買い上げの販売店にお問い合わせください。

- オイル交換を怠りますと各部の磨耗、異音の発生など故障の原因になります。定期的に交換してください。

オイルを交換する際には、HKSオイルをご使用ください。

詳しくは専門業者又はお買い上げの販売店にお問い合わせください。

交換目安：3,000～5,000km毎又は、3～6ヶ月毎に交換してください。

- エアクリーナのメンテナンスを怠りますとエンジン本来の性能が発揮できなくなりますので、定期的な交換を行ってください。

HKSスーパーパワーフロー及びスーパーフィルタの使用を推奨します。

HKSパワーフロー及びスーパーフィルタの場合、フィルタを3,000～5,000km毎又は、3～6ヶ月毎に交換してください。

走行中及び走行後の注意

- クランクメタル交換後は、ならし運転が必要です。
1,000～3,000km位を目安にならし運転を行ってください。
- 暖機運転は必ず行ってください。
- エンジンが冷えているときには空吹きや急加速をしないでください。
エンジンが暖まっても過剰な空吹きは、エンジンに負担がかかりますのでしないでください。

異常・故障時の対応



- もれ（オイル・水）が生じている場合には絶対にエンジンを始動しないでください。
 - ・専門業者にもれがどこからどのように生じているか状況を告げ、修理を依頼してください。
 - ・オイルもれがひどい場合は、二次災害を防ぐため問い合わせの際に応急処置の方法を聞いて対応してください。
 - ・必ず専門業者の指示に従ってください。
最悪の場合、オイルもれにより車両火災が起きる可能性があります。
- 異常や故障が発生した場合、修理依頼先への自走での移動は絶対に行わないでください。

- 故障等の修理はお客様ご自身では絶対に対処せず、必ず業者に依頼してください。
- 走行中、異音、異臭、振動等の異変があった場合にはサービスマニュアルに従って対処してください。

アフターサービスについて

本製品に関するお問い合わせは、専門業者又はお買い上げの販売店にご相談ください。

取付け業者名	
電話番号	
担当者名	
お客様氏名	

譲渡の際の注意

本製品をゆずられるときは、必ず次のオーナーのために製品説明書を一緒にお渡してください。

本製品をお車より取外す際には、必ず業者に依頼してください。



株式会社 エッチ・ケー・エス

〒418-0192

静岡県 富士宮市 北山 7181

<https://www.hks-power.co.jp/>

所在地は、予告なしに変更することがありますのでご了承ください。

PISTON KIT

INSTALLATION MANUAL



Read this manual before use.
Installation must be done by a professional.

Keep this manual after installation.

NAME OF PRODUCT	BCD PISTON KIT G16E 1.75L L-COMP S3 Φ 88
USAGE	AUTOMOBILE PART
PART NUMBER	21003-AT008
MANUAL NUMBER	E04131-T22021-00 [ver.3-3.02]
APPLICATION	TOYOTA GR Yaris 4BA-GXPA16 GR Corolla 4BA-GZEA14H
ENGINE	G16E-GTS
YEAR	4BA-GXPA16 :2020.09. ~ 4BA-GZEA14H :2023.01. ~
REMARKS	<p>※ This kit was designed on a JDM vehicle and has not yet been tested in other markets.</p> <ul style="list-style-type: none">• Boring and Honing of cylinders are required.• In order to use this kit, the following parts are required: Part Number 23004-AT003 Connecting Rod Set STEP3 for G16E Part Number 23006-AT004 Crank shaft G16E 1.75L STEP3

REVISION OF MANUAL

Rev. No.	Date	Details
3-3.01	2024/05	1 st Edition
3-3.02	2024/07	2 nd Edition

Published in July, 2024 by HKS Co., Ltd.
(Unauthorized reproduction is strictly prohibited.)

INTRODUCTION

- Thank you for purchasing the HKS FORGED PISTON KIT L-COMP S3 Φ 88 for G16E 1.75L
- Installation must be done by a professional installer.
- After installation, follow the instruction in this manual.
- Please read this manual before installation.

NOTICE

- This manual assumes that you have and know to use the tools and equipment necessary to safely perform service operations on your vehicle.
- This manual assumes that you are familiar with typical automotive systems and basic service and repair procedures.
- Do not attempt to carry out the operations shown in this manual unless these assumptions are correct.
- Always have access to a factory repair manual.
- To avoid injury, follow the safety precautions contained in the factory repair manual.

PRODUCT FEATURES

- This product was developed for racing use and can increase in power of the engine. This product was developed to improve engine output to a higher range, and for race use on a closed course, where this kit is highly effective. However, when the power is increased, generally, the water temperature and/or the oil temperature tend to increase, and the oil pressure runs lower. Check the conditions of these to maintain the engine performance.
- To use this product on public roads, follow the necessary procedures and regulations for modified vehicles.

ATTENTION

- This manual indicates items you need to pay attention to in order to install this product safely and lists precautions to avoid any possible damage and/or accidents.
- This product is an automobile part. Do not use for any other purposes.
- HKS will not be responsible for any damage caused by incorrect installation and/or use, or use after modification and/or dismantling of this product.
- This product was designed based on installation onto a specific factory vehicle.
- The specifications of this product are subject to change without notice.
- The instructions are subject to change without notice. Make sure to refer to the most recent instructions.

SAFETY PRECAUTIONS

WARNING

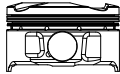

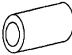


- To prevent explosion and/or fires, always:
 - Work on the vehicle in a well-ventilated area.
 - Handle any flammable objects with care.
- To prevent electrical damage/burns/fires, always:
 - Disconnect the negative terminal of the battery before beginning installation.
 - When disconnecting connectors, take extra care to avoid breaking the connectors.
- Before jacking up the vehicle, always use wheel blocks and position the jack correctly. Also, do not start working under the vehicle without using jack stands.
 - Positioning the jack incorrectly imbalances the vehicle and may damage the vehicle body.
 - Incorrect use of jack stands may result in the vehicle falling causing serious injury or possibly death.

 **CAUTION**

- Do not misuse this product.
 - Misuse of this product may lead to engine damage.
 - Misuse of this product may lead to loss of its original function.
- Prior to installation, make sure the engine bay temperature has cooled to approximately 40°C /104°F.
 - Failure to let the engine cool down properly can lead to severe burns.
- Insert clean rags into open piping to prevent contaminants from entering the pipes.
 - If neglected, contaminants in the piping can lead to engine damage.

- Make sure that all of the parts listed in the Parts List are included in the kit.
- Reference the factory service manual when removing factory parts.
- Be careful when handling this product; avoid dropping or subjecting it to excessive impacts. Failure to do so may result in product damage or improper installation.
- Use the proper tools when tightening nuts and bolts. If over-tightened, the bolts may become damaged.
- Keep the removed factory parts in a safe place for ease of reinstallation at a later date (if necessary). It is recommended to mark the positions of the removed factory parts.
- When refilling oil, make sure to use the appropriate type of oil.

PARTS LIST

No.	DESCRIPTIONS	QTY	IMAGE	REMARKS
1	Piston 88.0 mm	3		
2	PISTON RING SET T3 88 3set	3		21005-AT003
3	Pin Piston	3		21005-AK011 O.D. Φ24 I.D. Φ14 L56
4	Ring Snap Piston	6		
5	Installation Manual	1		

SPECIFICATIONS

		FACTORY	HKS
PISTON	Standard Bore Diameter (mm)	87.5	88.0
	Height (mm)	50.0	52.0
	Compression Height (mm)	34.0	31.0
	Piston Top Convex Height (mm)	4.0	7.4
	Piston Top Concave Capacity (cc)	27.6	33.4

COMPRESSION RATIO

The compression ratio will be the following when this HKS Piston Kit is used with the factory cylinder head: (The combustion chamber capacity is 49.6cc.)

Gasket Bore Dia. (mm)	Gasket Thickness (mm)	Compression Ratio	Part No.
89	0.69	10.3	FACTORY
	0.80	10.2	23002-AT003
	1.00	10.0	23002-AT006

INSTALLATION

1. Removal of Factory Parts.

Remove factory parts referring to the factory service manual.

2. Clearance Verification for Piston.

This piston kit includes the piston 0.5mm oversized of the factory size.

※The piston skirt is molybdenum coated ; boring and honing must be done properly based on the size shown on the back of the piston.

- 2.1 Confirm the O.D. of the piston skirt on the back of the piston. The diameter is between 87.950 to 87.960 mm. The last 2 numbers of the 3 digits after the decimal point are shown on the back of the piston. (e.g.: If the O.D. is 87.955 mm, "55" is shown on the back of the piston.) (See the figure1)

WW: Weight
CY: Mfg. Model Mark
LOT: Mfg. Lot Mark

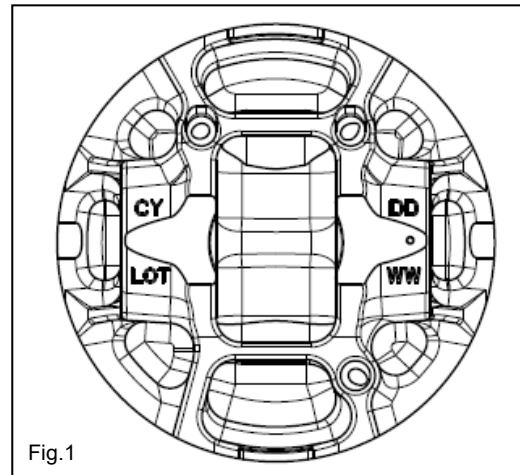


Fig.1

Measurement Point	12 mm above from the bottom of the piston skirt
Measurement Condition	Ambient Temperature: Approx. 20°C/68°F

※The O.D. of the piston skirt on the back of the piston is before coating.

- 2.2 Calculate the inside diameter of each cylinder bore from the "DD" of the piston skirt and the piston bore clearance specified value.

Piston Clearance Designated Value (mm)	0.040 ~ 0.060
I.D. of the Cylinder Bore = "O.D. of the Piston Skirt" + "Piston Clearance"	

※This is the clearance value without coating.

- 2.3 Each cylinder should be bored and honed to match the cylinder bore inside diameter.

IMPORTANT NOTICE

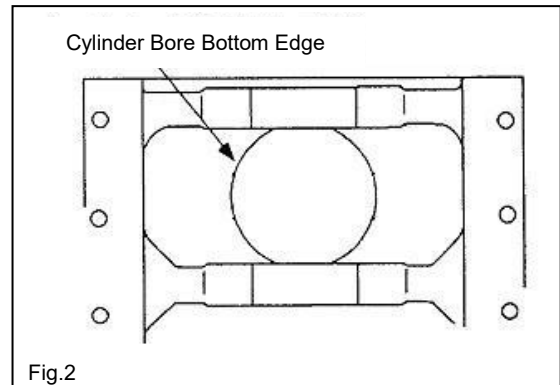
- The optimal performance cannot be guaranteed if the piston clearance is not within the designated value.

3. Chamfering Cylinder Bore Bottom Edge

Even on the stock cylinder a burr may be remained on the cylinder bore bottom edge. If the burr is on this edge, file off the circumference of the cylinder bore bottom edge using #600 or equivalent sand paper or leutor. (See the Figure 2.)

Chamfering Volume of Edge (mm)	R2 or more
--------------------------------	------------

IMPORTANT NOTICE
<ul style="list-style-type: none"> Do not chamfer off more than the volume above. Over chamfering will cause a piston to move inside the cylinder. Be careful not to scratch other parts.



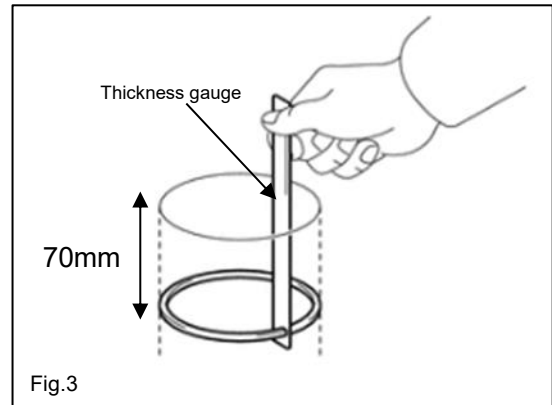
4. Adjust Clearance of Piston Rings Opening

Designated Clearance (mm)	Compression Ring No.1	C ₁	0.30~0.40
	Compression Ring No.2	C ₂	0.30~0.40

The clearance of piston rings must be adjusted to be within the range shown above along with 88.000 mm cylinder bore. If the bore diameter is finished with the plus tolerance, the clearance value will be larger than the specified value. The following shows how to measure the clearance. Adjust the clearance if necessary.

4.1 Place the piston ring in the middle of the cylinder using a piston (See the figure 3.) Measure the clearance of the ring opening with a thickness gauge.

4.2 File off the opening edge with a file or an oil stone to make the clearance within the designated value and $C_1 < C_2$.



IMPORTANT NOTICE
<ul style="list-style-type: none"> Adjust the clearance of the top and the second rings to be $C_1 < C_2$ to reduce the oil consumption. If the clearance is $C_1 > C_2$, the oil consumption may extremely high. If the clearance of the piston ring's opening is not correct, it may cause excessive blowby or over consumption of oil. Be careful not to scratch other parts when adjusting the clearance.

5. Installing Piston Rings

5.1 Install piston rings onto pistons using a piston ring expander. (See the figure 4.)

Make sure the seals on the top and second ring are facing toward the top of the piston. (See the figure 5.)

Seal 1T: Compression Ring No.1
2T: Compression Ring No.2

IMPORTANT NOTICE

- Clean the groove on the piston before installing the piston ring.
- Use a piston ring expander to install piston rings.
 - Do not widen the clearance by hand; it may cause deformation of rings or change of the ring's tension.
- The direction of the piston ring must be correct. If not, the optimal performance of the piston ring cannot be guaranteed.

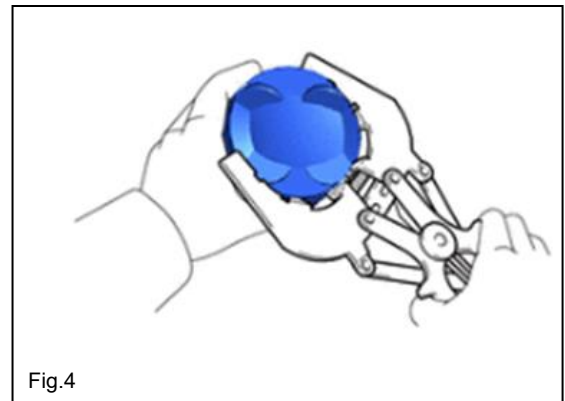


Fig.4

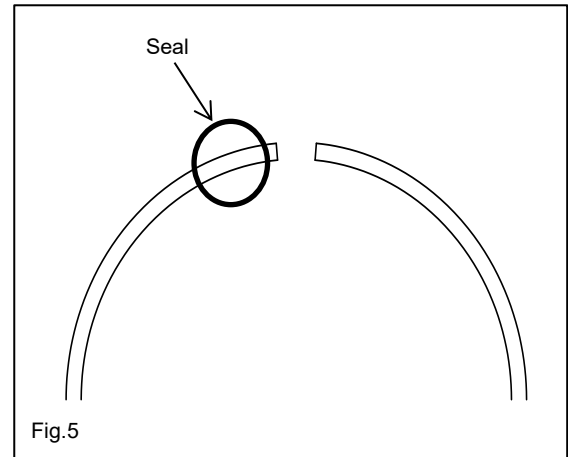


Fig.5

5.2 Attach the oil ring expander by hand.

Next, attach the lower side rail and upper side rail. Ensure the oil ring expander and the upper or lower side rail are not misaligned. (Fig. 6)

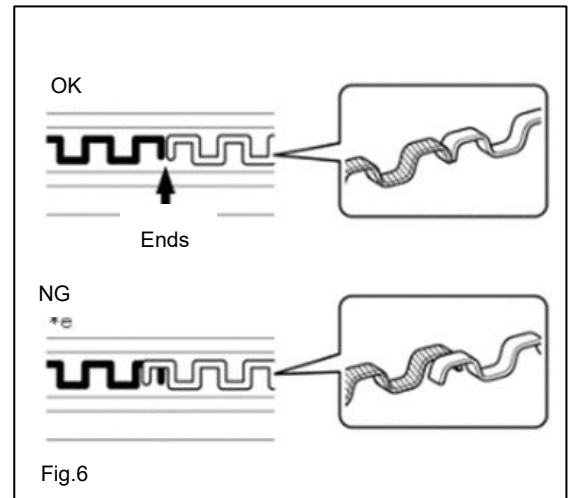


Fig.6

5.3 Adjust the position so that the piston rings mating ports do not overlap as shown in Fig7.

- *1: Compression Ring No.1
- *2: Compression Ring No.2
- *3: Oil ring Expander
- *4: Upper side rail
- *5: Lower side rail

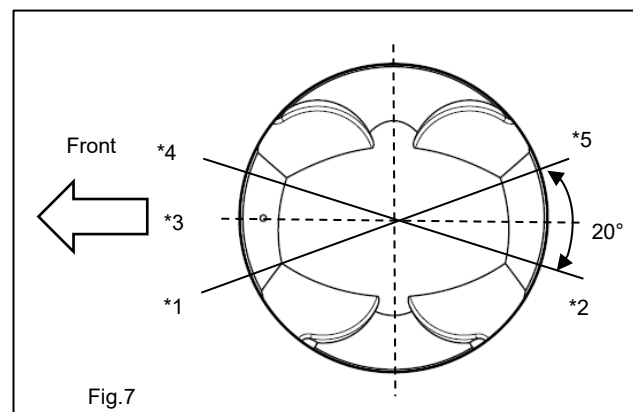
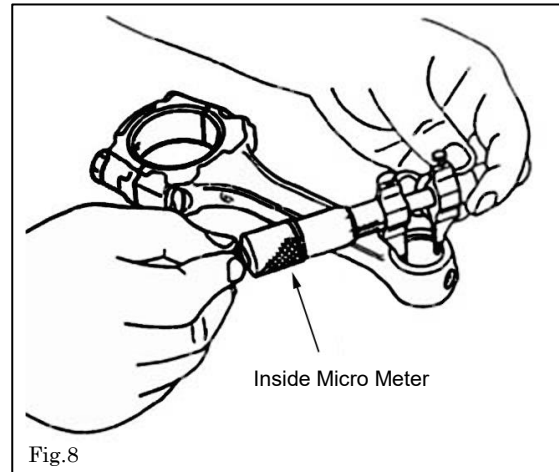


Fig.7

6. Calculation of Oil Clearance of Connecting Rod Small End

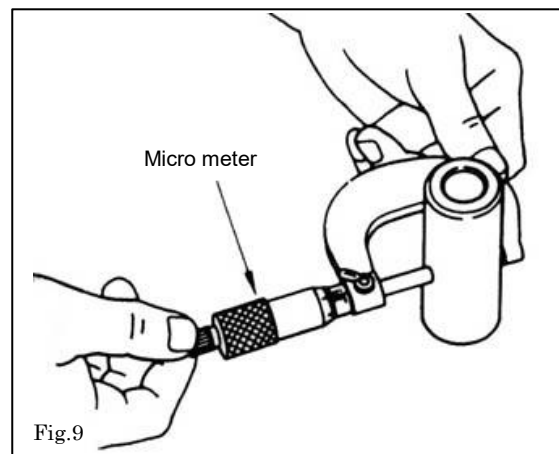
6.1 Measure the I.D. of the conrod small end with an inside micro meter. (See the figure 8.)

Designated Value (mm)	24.005 ~ 24.010
-----------------------	-----------------



6.2 Measure the O.D. of the piston pin with a micro meter. (See the figure 9.)

Designated Value (mm)	23.998 ~ 24.002
-----------------------	-----------------



6.3 Calculate the oil clearance from the O.D. of the Piston Pin and the I.D. of the Conrod Small End.

Oil Clearance = "I.D. of the Conrod Small End" - "O.D. of the Piston Pin"	
Oil Clearance (mm)	0.003 ~ 0.012

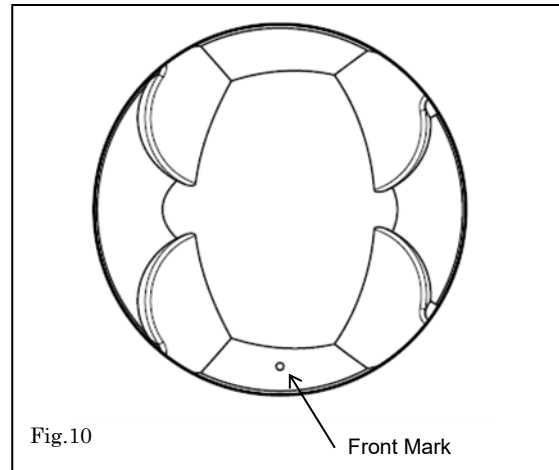
CAUTION

- Oil clearance must be within the range of the designated value. If not, it may cause damage to the engine due to the lack of oil film.

7. Assembling Parts

7.1 The side with an indent on the piston is the front side. Place the side with the indent to the front side of the engine. (See the figure 10.)

7.2 Assemble pistons and the factory parts referring to the factory service manual.



CAUTION

- Make sure the direction of the piston is correct.
- The product performance cannot be guaranteed if the pistons are installed in an opposite side due to the asymmetrically-shaped piston.
- **Assemble the piston so that the oil jet does not interfere with the oil jet avoidance on the back side of the piston.**
 - **Interference may damage the oil jet.**

Confirmation after Installation

(1) Check the following before starting the engine:

- Make sure pipes and hoses are routed and connected correctly.
- Make sure hoses are not twisted or bent.
- Make sure the negative cable terminal is securely attached to the battery.
- Make sure the level gauge for the engine oil is between H (F) – L.
- Make sure all bolts and nuts are tightened.
- Make sure all installed components do not come in contact with other parts.

(2) Start the engine and check the following:

*Do not raise the engine RPM when the engine reaches the normal operation temperature. (Let it idle.)

- Make sure oil is not leaking.
- Make sure air is not leaking.
- Make sure fuel, traction oil, coolant, and air are not leaking after revving the engine 2-3 times while in neutral.
- Make sure the installed parts are not hitting each other.
- Make sure the level gauge for the engine oil is between H (F) – L.

MAINTENANCE

Proper maintenance of this product is necessary in order to maintenance the safety, reliability, and function of this product.

- Maintenance is the responsibility of the driver/owner.
- If work needs to be performed outside the scope of this manual, consult a professional.
- In order to maintain the performance of the kit, routine filter replacement is necessary. Recommended replacement intervals: Every 3,000-5,000km/2,000-3,200miles or every 3-6months.
- When upgrading spark plugs, choose the appropriate heat range applicable to the engine. Consult a professional for more details.
- For optimal performance, it is recommended to replace the engine oil every 3,000km or every 6 months.

ATTENTION

- Idling must be done before driving the vehicle.
- Before the engine bay temperature warms up, rapid acceleration and/or revving the engine 2-3 times while in neutral must be avoided.
- Even after the engine bay temperature has warm up, excessive revving should be avoided to protect the engine.

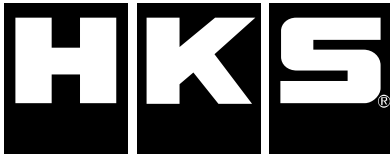
TROUBLESHOOTING

WARNING

- Do not start the engine when oil and/or water leakage is noticed.
 - Stop driving if you experience an abnormal drop in oil pressure; oil may be leaking. Do not restart the engine if oil is leaking.
 - Explain the source of the leak to a professional and have the repairs performed by a professional.
 - If oil leakage is serious, ask a professional how to temporarily repair and conduct the repair by yourself to prevent further damage.
 - Always follow the instructions given by a professional. If neglected, oil leakage can lead to a vehicle fire.
- If the vehicle gets damaged, have the repairs performed by a professional.
 - If you experience any abnormal noises, scents, or vibrations from the vehicle while driving, reference the factory service manual.

FOR SUBSEQUENT OWNERS

- If this product is re-sold, please give this Installation Manual to the new owner.
- Consult a professional when removing this product from the vehicle.



HKS Co., Ltd.

7181 Kitayama, Fujinomiya,
Shizuoka 418-0192, Japan
<https://www.hks-power.co.jp/en/>