



# GT TURBINE SERIES

## パーツリスト

本書は、GT TURBINE SERIES のパーツリスト、サポートパーツおよび  
サポートパーツの締付トルクを記載しています。

取付け前に、セット内容の有無・数量を確認してください。

お読みになった後は、取扱説明書と一緒に大切に保管してください。

商 品 名	汎用タービン
用 途	自動車専用部品
コ ー ド No.	14001-AK049 GT75115_BB V band A/R 1.01 14001-AK050 GT75115_BB V band A/R 1.15 14001-AK051 GT75115_BB T4 A/R 1.01 14001-AK052 GT75115_BB T4 A/R 1.15 14001-AK053 GT75100_BB V band A/R 1.01 14001-AK054 GT75100_BB V band A/R 1.15 14001-AK055 GT75100_BB T4 A/R 1.01 14001-AK056 GT75100_BB T4 A/R 1.15 14001-AK057 GT7095_BB V band A/R 0.85 14001-AK058 GT7095_BB V band A/R 0.95 14001-AK059 GT7095_BB T4 A/R 0.85 14001-AK060 GT7095_BB T4 A/R 0.95 14001-AK061 GT6290_BB V band A/R 0.61 14001-AK062 GT6290_BB V band A/R 0.83 14001-AK063 GT5565_BB V band A/R 0.61 14001-AK064 GT5565_BB V band A/R 0.83 14001-AK066 GT4950_BB V band A/R 0.72 14001-AK067 GT4950_BB V band A/R 0.92
製品説明書品番	E04211-K00062-00
適応タービン	型式 : GT75115_BB, GT75100_BB, GT7095_BB, GT6290_BB, GT5565_BB, GT4950_BB

### 改訂の記録

改訂No.	日付	記載変更内容
3-3.01	2022/06/02	初版
3-3.02	2022/12/27	記載事項変更
3-3.03	2023/04/11	記載事項変更

●GT75115\_BB (V band タイプ: 14001-AK049, 14001-AK050)

パーツリスト



③  
締付けトルク N・m (kgf・m)  
T=14.2~15.2 (1.5~1.6)



④  
締付けトルク N・m (kgf・m)  
T=14.2~15.2 (1.5~1.6)



⑤  
締付けトルク N・m (kgf・m)  
T=17.6~19.6 (1.8~2.0)



No.	品名	数量	備考
①	SUPERCORE	1	GT75115_BB
②	TURBO HOUSING	1	A/R1.01 もしくは A/R1.15
③	V band	1	刻印: 446397-460H ターボハウジング取付け用
④	V band	1	刻印: 99788-0364 ターボインレット用
⑤	V band	1	刻印: 99800-0450 ターボアウトレット用

・オイルインレットフィッティング、オイルアウトレットパイプは付属していません。

サポートパーツリスト P3~P4 をご参照いただき、別途ご購入ください。

・水配管用に AN6 のフィッティングを装着しています。

取出し方向を変更したい場合はサポートパーツリスト P5 を  
ご参照いただき、別途ご購入ください。



AN6 フィッティング

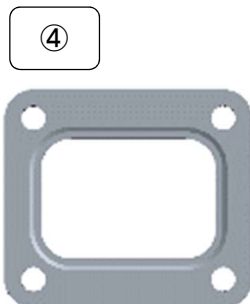
●GT75115\_BB (T4 フランジタイプ: 14001-AK051, 14001-AK052)

パーツリスト



③

締付けトルク N・m (kgf・m)  
T=14.2~15.2 (1.5~1.6)



⑤

締付けトルク N・m (kgf・m)  
T=17.6~19.6 (1.8~2.0)



No.	品名	数量	備考
①	SUPERCORE	1	GT75115_BB
②	TURBO HOUSING	1	A/R1.01 もしくは A/R1.15
③	V band	1	刻印: 446397-460H ターボハウジング取付け用
④	Gasket	1	T4 フランジ用
⑤	V band	1	刻印: 99800-0481 ターボアウトレット用

・オイルインレットフィッティング、オイルアウトレットパイプは付属していません。

サポートパーツリスト P3~P4 をご参照いただき、別途ご購入ください。

・水配管用に AN6 のフィッティングを装着しています。

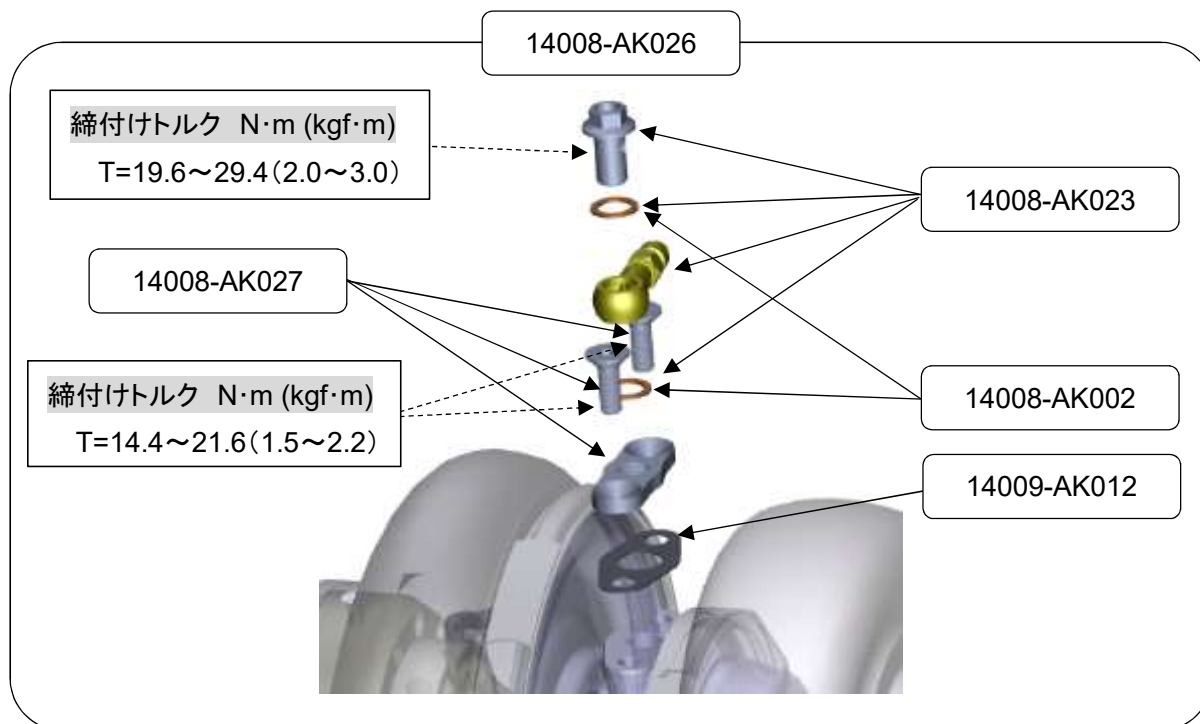
取出し方向を変更したい場合はサポートパーツリスト P5 を  
ご参照いただき、別途ご購入ください。



AN6 フィッティング

## ■GT75115\_BB 用 サポートパーツ(別売)

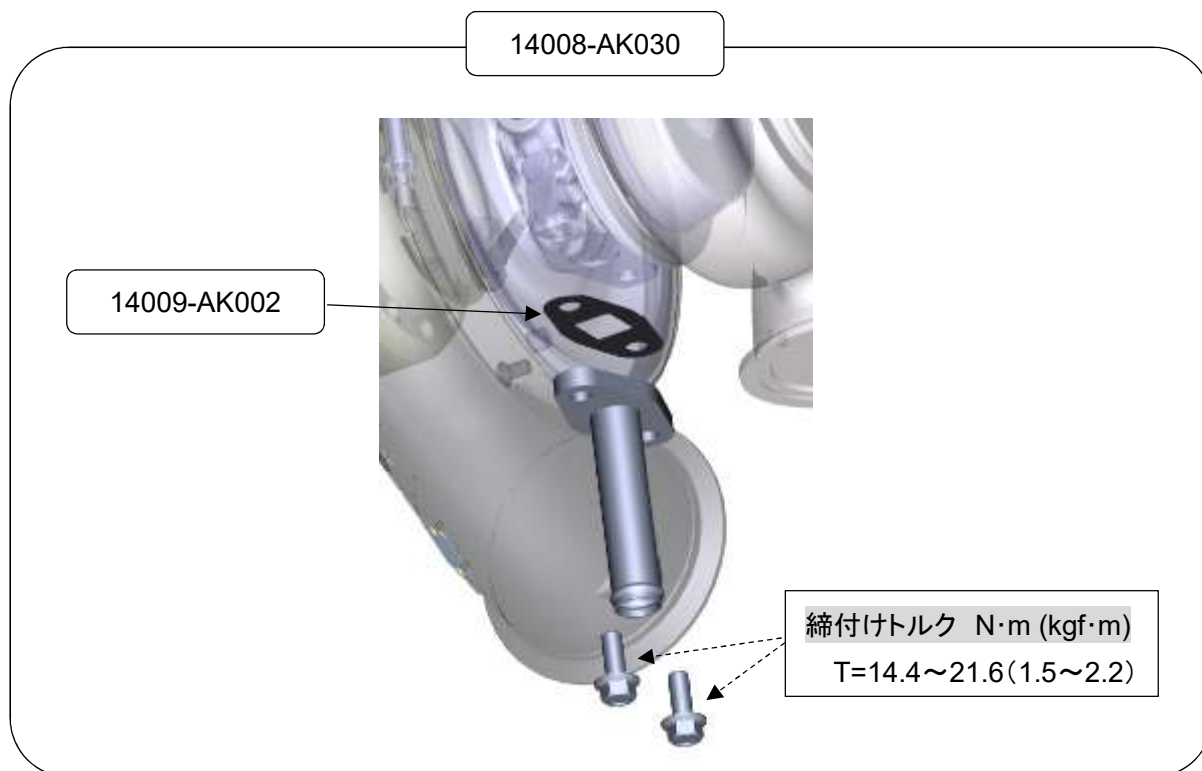
### (1) オイルインレットパーツ



コード No.	商品名	備考
14008-AK026	Oil Inlet Parts Kit	バンジョウ(φ12-AN4)、銅ワッシャ 2枚 バンジョウボルト(7/16-24 UNS オリフィスφ1.0)、 フランジ、ガスケット、 皿ボルト (M8×P1.25 L=16) 2個
14008-AK023	Oil Inlet Parts Kit	バンジョウ(φ12-AN4)、銅ワッシャ 2枚 バンジョウボルト(7/16-24 UNS オリフィスφ1.0)
14008-AK002	銅ワッシャ	(17.4×12.2×t1.0) 4枚
14008-AK027	Flange Oil Inlet	(入口:7/16-24 UNS、材質:アルミニウム、 取付け穴ピッチ 38mm)、 皿ボルト (M8×P1.25 L=16) 2個
14009-AK012	Gasket Oil Outlet	(取付け穴ピッチ 38mm M8 対応) 2枚 インレット用としてご使用ください。

## ■GT75115\_BB 用 サポートパーツ(別売)

### (2) オイルアウトレットパーツ



コード No.	商品名	備考
14008-AK030	Oil Outlet Parts Kit	(アウトレットパイプ外径: $\phi 19$ L=88mm)、 ガスケット、 六角ボルト(M8×P1.25 L=20) 2 個
14009-AK002	オイルアウトレット G/K	(取付け穴ピッチ 51mm M8 対応) 2 枚

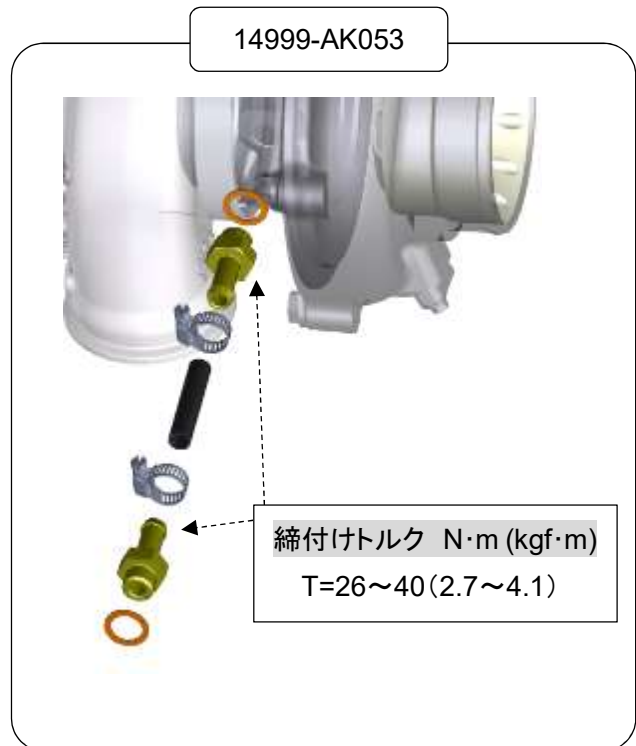
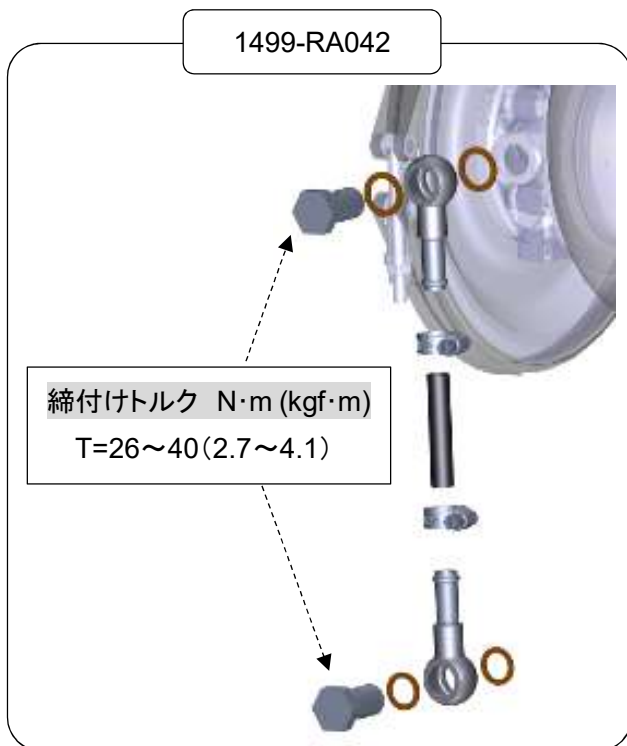
14008-AK029



コード No.	商品名	備考
14008-AK029	Flange Oil Outlet	(適応パイプ外径: $\phi 19$ 、材質: スチール、 取付け穴ピッチ 51mm)

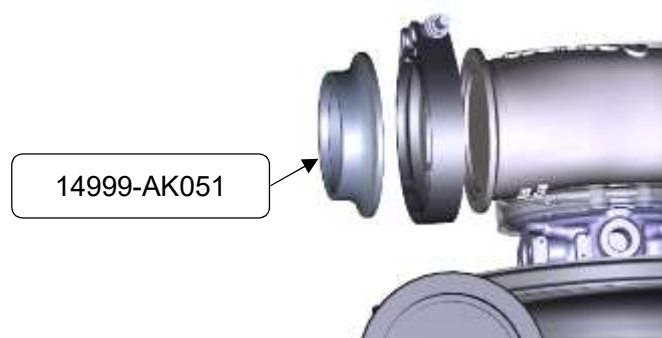
## ■GT75115\_BB 用 サポートパーツ(別売)

### (3) 水配管パーツ



コード No.	商品名	備考
1499-RA042	GT タービン水冷配管用セット B タイプ	バンジョウ(φ14-φ10) 2個、銅ワッシャ 4枚、 ホースバンド 2個、ホース(φ10 L=1000)、 バンジョウボルト(M14×P1.5) 2個
14999-AK053	GT タービン水冷配管用セット D タイプ	ニップル(M14×P1.5-φ10) 2個、 ホースバンド 2個、銅ワッシャ 2枚、 ホース(φ10 L=1000)

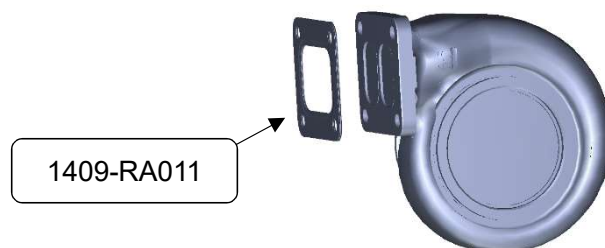
### (4) ターボインレットパーツ(V band タイプ: 14001-AK049, 14001-AK050)



コード No.	商品名	備考
14999-AK051	TURBO INLET FLANGE	(適応パイプ外径:φ60.5、材質:SUS304)

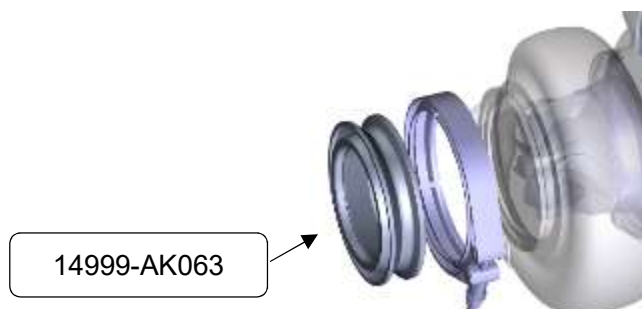
## ■GT75115\_BB 用 サポートパーツ(別売)

(5) ターボインレットパーツ(T4 フランジタイプ: 14001-AK051, 14001-AK052)



コード No.	商品名	備考
1409-RA011	T04 用ターボフランジ G/K	T4 フランジ用

(6) ターボアウトレットパーツ(V band タイプ: 14001-AK049, 14001-AK050)



コード No.	商品名	備考
14999-AK063	TURBO OUTLET FLANGE	(フランジ外径 $\phi$ 108.7、材質:SUS304、 適応パイプ外径: $\phi$ 100) T4 フランジタイプのターボハウジングには取付けできません

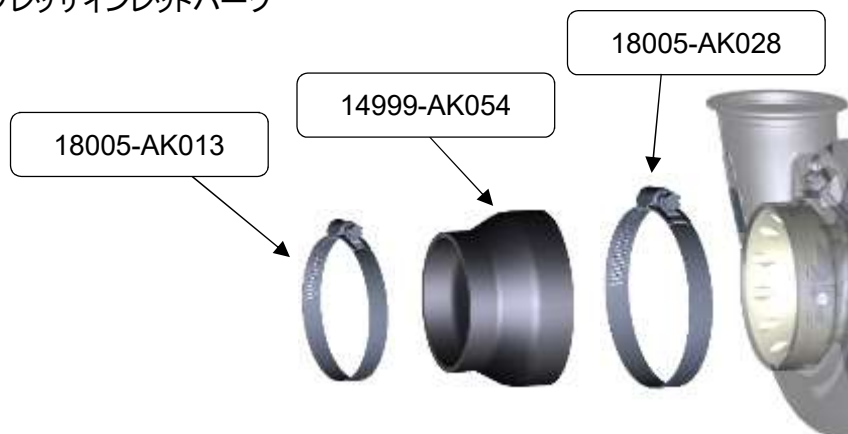
(7) ターボアウトレットパーツ(T4 フランジタイプ: 14001-AK051, 14001-AK052)



コード No.	商品名	備考
14999-AK070	TURBO OUTLET FLANGE	(フランジ外径: $\phi$ 117.3、材質:SUS、 適応パイプ外径: $\phi$ 100) V band タイプのターボハウジングには取付けできません

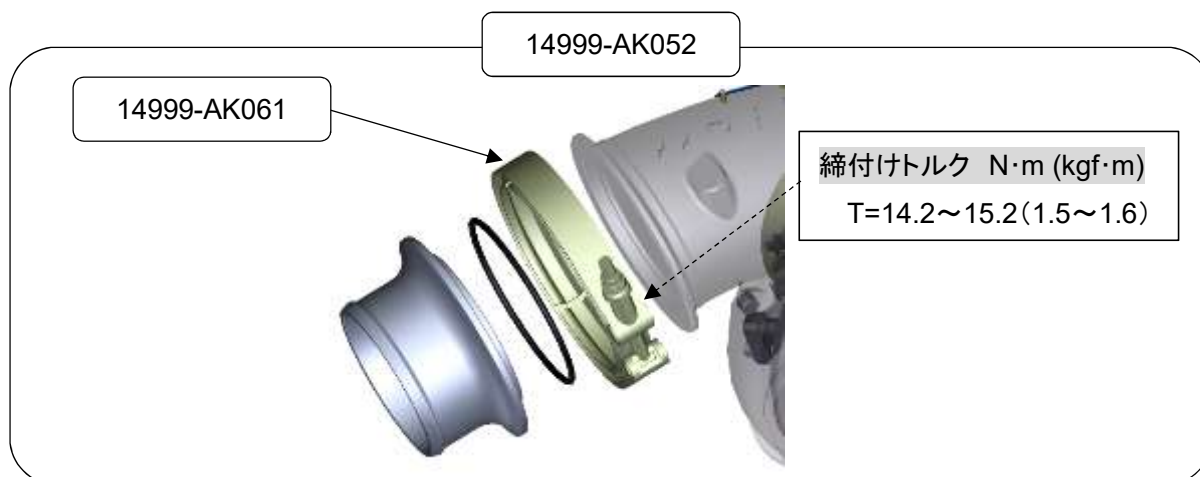
## ■GT75115\_BB 用 サポートパーツ(別売)

### (8) コンプレッサインレットパーツ



コード No.	商品名	備考
14999-AK054	シリコンホース $\phi 127-\phi 100$ L=80	
18005-AK013	ホースバンド #64	$\phi 100$ 用 2 個
18005-AK028	ホースバンド #88	$\phi 127$ 用

### (9) コンプレッサアウトレットパーツ



コード No.	商品名	備考
14999-AK052	COMPRESSOR OUTLET FLANGE	(パイプ部外径 $\phi 80$ ) Oリング、V band(刻印: 99800-0450)
14999-AK061	V band	刻印: 99800-0450



●GT75100\_BB (V band タイプ: 14001-AK053, 14001-AK054)

●GT7095\_BB (V band タイプ: 14001-AK057, 14001-AK058)

パーツリスト

①



②



③

締付けトルク N・m (kgf・m)  
T=14.2~15.2 (1.5~1.6)



④

締付けトルク N・m (kgf・m)  
T=14.2~15.2 (1.5~1.6)



⑤

締付けトルク N・m (kgf・m)  
T=17.6~19.6 (1.8~2.0)



No.	品名	数量	備考
①	SUPERCORE	1	GT75100_BB, GT7095_BB
②	TURBO HOUSING	1	GT75100_BB: A/R1.01 もしくは A/R1.15 GT7095_BB: A/R0.85 もしくは A/R0.95
③	V band	1	刻印: 446397-460H ターボハウジング取付け用
④	V band	1	刻印: 99788-0364 ターボインレット用
⑤	V band	1	刻印: 99800-0450 ターボアウトレット用

・オイルインレットフィッティング、オイルアウトレットパイプは付属していません。

サポートパーツリスト P10~P11 をご参照いただき、別途ご購入ください。

・水配管用に AN6 のフィッティングを装着しています。

取出し方向を変更したい場合はサポートパーツリスト P12 を  
ご参照いただき、別途ご購入ください。



AN6 フィッティング

●GT75100\_BB (T4 フランジタイプ: 14001-AK055, 14001-AK056)

●GT7095\_BB (T4 フランジタイプ: 14001-AK059, 14001-AK060)

パーツリスト

①



②

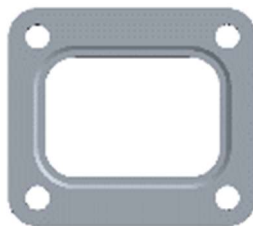


③

締付けトルク N・m (kgf・m)  
T=14.2~15.2 (1.5~1.6)



④



⑤

締付けトルク N・m (kgf・m)  
T=17.6~19.6 (1.8~2.0)



No.	品名	数量	備考
①	SUPERCORE	1	GT75100_BB, GT7095_BB
②	TURBO HOUSING	1	GT75100_BB: A/R1.01 もしくは A/R1.15 GT7095_BB: A/R0.85 もしくは A/R0.95
③	V band	1	刻印: 446397-460H ターボハウジング取付け用
④	Gasket	1	T4 フランジ用
⑤	V band	1	刻印: 99800-0481 ターボアウトレット用

・オイルインレットフィッティング、オイルアウトレットパイプは付属していません。

サポートパーツリスト P10~P11 をご参照いただき、別途ご購入ください。

・水配管用に AN6 のフィッティングを装着しています。

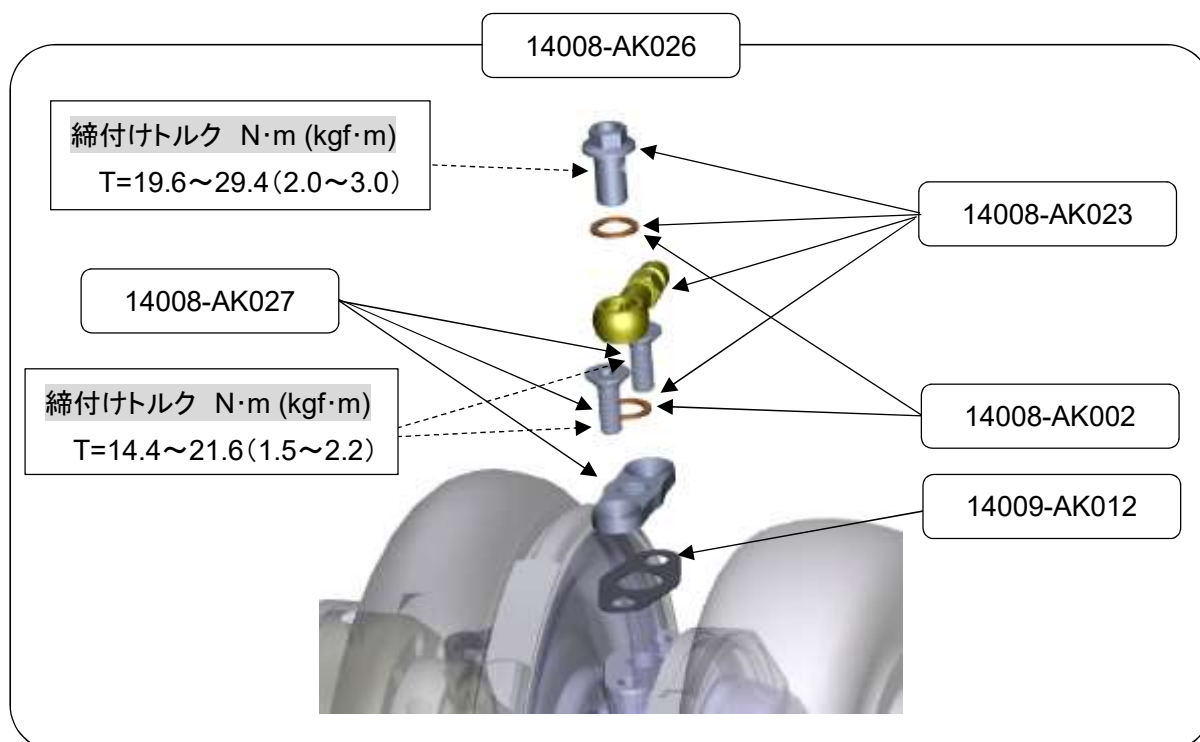
取出し方向を変更したい場合はサポートパーツリスト P12 を  
ご参照いただき、別途ご購入ください。



AN6 フィッティング

## ■GT75100\_BB, GT7095\_BB 用 サポートパーツ(別売)

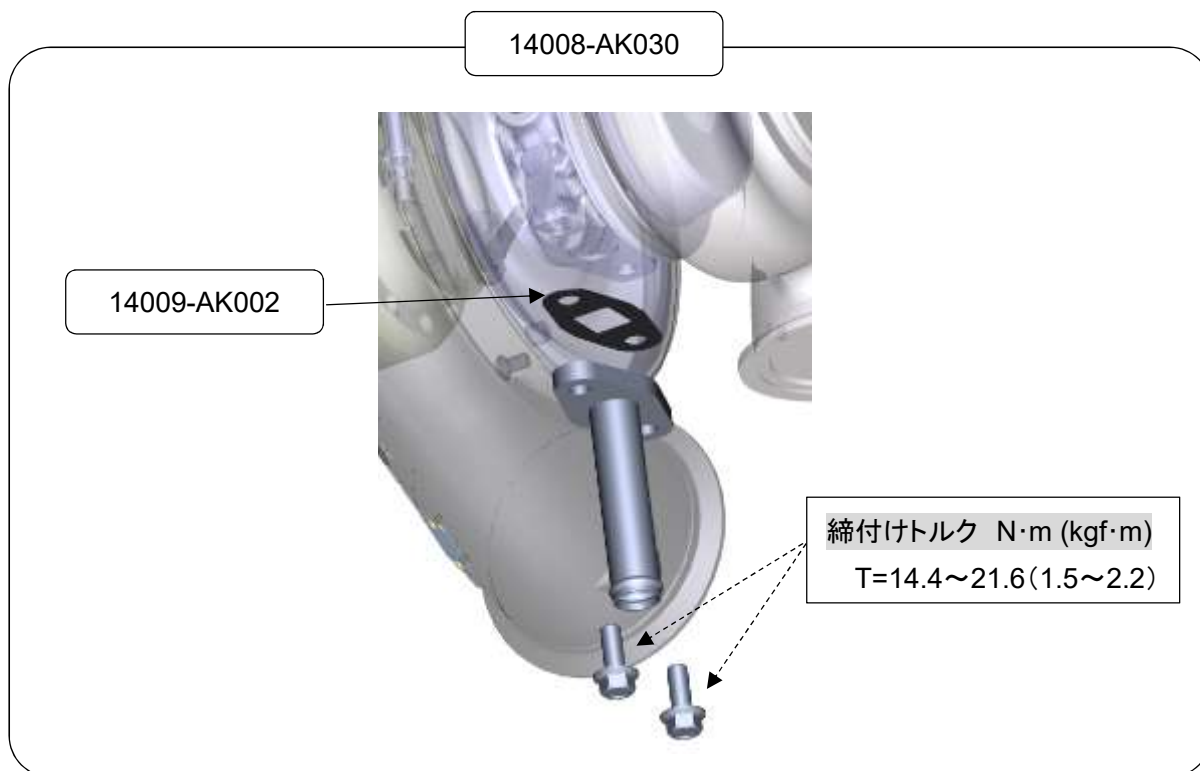
### (1) オイルインレットパーツ



コード No.	商品名	備考
14008-AK026	Oil Inlet Parts Kit	バンジョウ(φ12-AN4)、銅ワッシャ 2枚 バンジョウボルト(7/16-24 UNS オリフィスφ1.0)、 フランジ、ガスケット、 皿ボルト (M8×P1.25 L=16) 2個
14008-AK023	Oil Inlet Parts Kit	バンジョウ(φ12-AN4)、銅ワッシャ 2枚 バンジョウボルト(7/16-24 UNS オリフィスφ1.0)
14008-AK002	銅ワッシャ	(17.4×12.2×t1.0) 4枚
14008-AK027	Flange Oil Inlet	(入口:7/16-24 UNS、材質:アルミニウム、 取付け穴ピッチ 38mm)、 皿ボルト (M8×P1.25 L=16) 2個
14009-AK012	Gasket Oil Outlet	(取付け穴ピッチ 38mm M8 対応) 2枚 インレット用としてご使用ください。

■GT75100\_BB, GT7095\_BB 用 サポートパーツ(別売)

(2) オイルアウトレットパーツ



コード No.	商品名	備考
14008-AK030	Oil Outlet Parts Kit	(アウトレットパイプ外径: $\phi 19$ L=88mm)、 ガスケット、 六角ボルト(M8×P1.25 L=20) 2個
14009-AK002	オイルアウトレット G/K	(取付け穴ピッチ 51mm M8 対応) 2枚

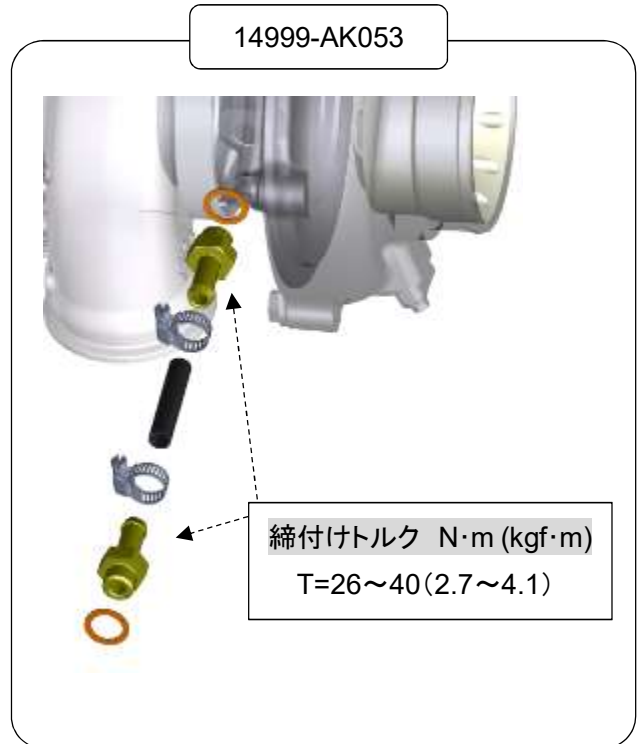
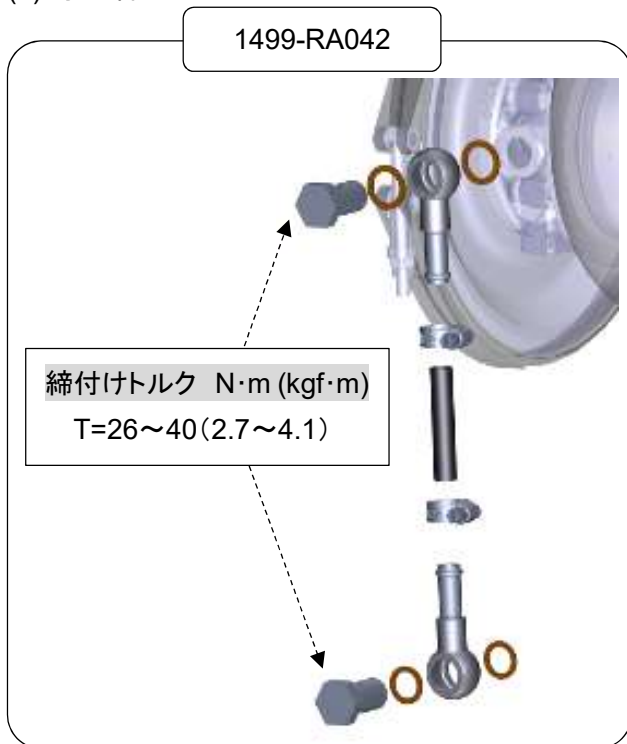
14008-AK029



コード No.	商品名	備考
14008-AK029	Flange Oil Outlet	(適応パイプ外径: $\phi 19$ 、材質: スチール、 取付け穴ピッチ 51mm)

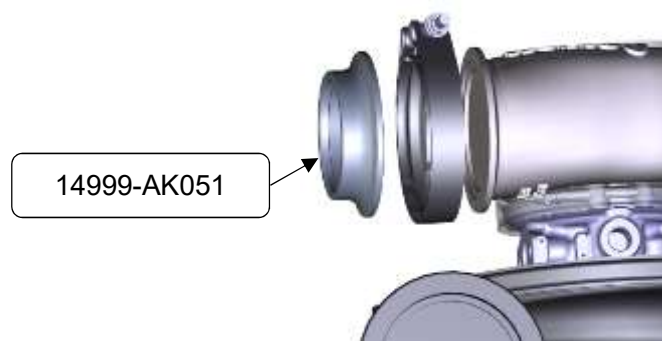
■GT75100\_BB, GT7095\_BB 用 サポートパーツ(別売)

(3) 水配管パーツ



コード No.	商品名	備考
1499-RA042	GT タービン水冷配管用セット B タイプ	バンジョウ(φ14-φ10) 2個、銅ワッシャ 4枚、ホースバンド 2個、ホース(φ10 L=1000)、バンジョウボルト(M14×P1.5) 2個
14999-AK053	GT タービン水冷配管用セット D タイプ	ニップル(M14×P1.5-φ10) 2個、ホースバンド 2個、銅ワッシャ 2枚、ホース(φ10 L=1000)

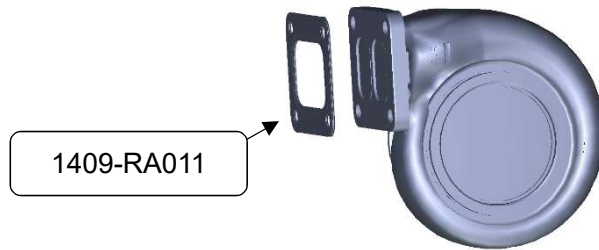
(4) ターボインレットパーツ(V band タイプ: 14001-AK053, 14001-AK054, 14001-AK057, 14001-AK058)



コード No.	商品名	備考
14999-AK051	TURBO INLET FLANGE	(適応パイプ外径:φ60.5、材質:SUS304)

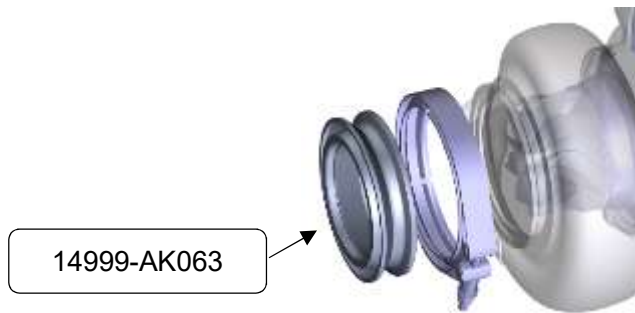
■GT75100\_BB, GT7095\_BB 用 サポートパーツ(別売)

(5) ターボインレットパーツ(T4 フランジタイプ: 14001-AK055, 14001-AK056, 14001-AK059, 14001-AK060)



コード No.	商品名	備考
1409-RA011	T04 用ターボフランジ G/K	T4 フランジ用

(6) ターボアウトレットパーツ(V band タイプ: 14001-AK053, 14001-AK054, 14001-AK057, 14001-AK058)



コード No.	商品名	備考
14999-AK063	TURBO OUTLET FLANGE	(フランジ外径φ108.7、材質:SUS304、 適応パイプ外径:φ100) T4 フランジタイプのターボハウジングには取付けできません

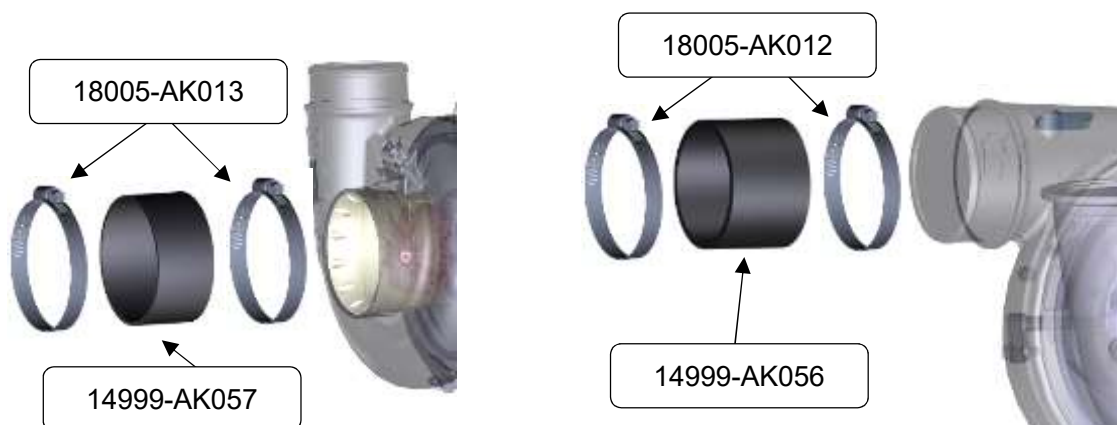
(7) ターボアウトレットパーツ(T4 フランジタイプ: 14001-AK055, 14001-AK056, 14001-AK059, 14001-AK060)



コード No.	商品名	備考
14999-AK070	TURBO OUTLET FLANGE	(フランジ外径:φ117.3、材質:SUS、 適応パイプ外径:φ100) V band タイプのターボハウジングには取付けできません

## ■GT75100\_BB 用 サポートパーツ(別売)

### (8) コンプレッサパーツ



コード No.	商品名	備考
14999-AK057	シリコンホース φ100 L=50	コンプレッサインレット用
14999-AK056	シリコンホース φ75 L=55	コンプレッサアウトレット用
18005-AK013	ホースバンド #64	φ100 用 2 個
18005-AK012	ホースバンド #56	φ75 用 2 個

## ■GT7095\_BB 用 サポートパーツ(別売)

### (9) コンプレッサパーツ



コード No.	商品名	備考
14999-AK057	シリコンホース φ100 L=50	コンプレッサインレット用
14999-AK085	シリコンホース φ70-φ63.5 L=70	コンプレッサアウトレット用
18005-AK013	ホースバンド #64	φ100 用 2 個
18005-AK010	ホースバンド #44	φ63.5 用 2 個
18005-AK011	ホースバンド #48	φ70 用 2 個

●GT6290\_BB(14001-AK061,14001-AK062)

パーツリスト



③  
締付けトルク N・m (kgf・m)  
T=14.2~15.2(1.5~1.6)

④  
締付けトルク N・m (kgf・m)  
T=14.2~15.2(1.5~1.6)

⑤  
締付けトルク N・m (kgf・m)  
T=14.2~15.2(1.5~1.6)



No.	品名	数量	備考
①	SUPERCORE	1	GT6290_BB
②	TURBO HOUSING	1	A/R0.61 もしくは A/R0.83
③	V band	1	刻印: 446397-0382 ターボハウジング取付け用
④	V band	1	刻印: 826466-0001C ターボインレット用
⑤	V band	1	刻印: 446397-364F ターボアウトレット用

・オイルアウトレットパイプは付属していません。

サポートパーツリスト P16 をご参照いただき、別途ご購入ください。

・オイルインレットに AN4 のフィッティング、水配管用に AN6 のフィッティングを装着しています。

取出し方向を変更したい場合はサポートパーツリスト P16、P17 をご参照いただき、別途ご購入ください。



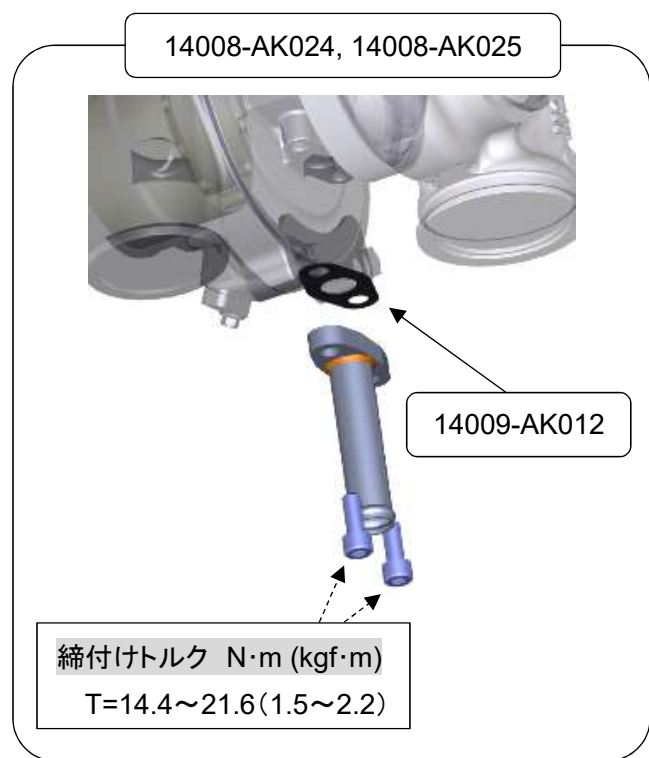
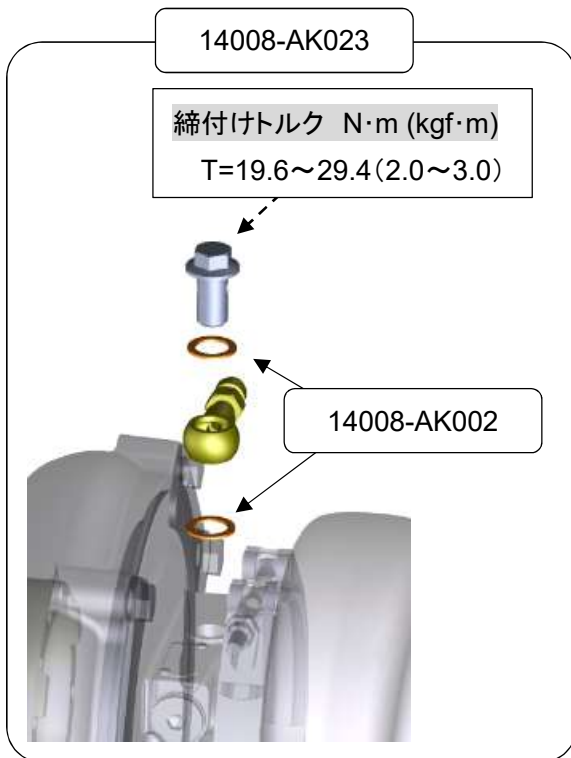
AN4 フィッティング

AN6 フィッティング



## ■GT6290\_BB 用 サポートパーツ(別売)

### (1) オイルインレットパーツ, オイルアウトレットパーツ



コード No.	商品名	備考
14008-AK023	Oil Inlet Parts Kit	バンジョウ(φ12-AN4)、銅ワッシャ 2枚 バンジョウボルト(7/16-24 UNS オリフィスφ1.0)
14008-AK002	銅ワッシャ	(17.4×12.2×t1.0) 4枚
14008-AK024	Oil Outlet Parts Kit	(アウトレットパイプ外径:φ19 L=87mm)、 ガスケット、 六角穴付きボルト(M8×P1.25 L=20) 2個
14008-AK025	Oil Outlet Parts Kit	(アウトレットパイプ外径:φ16 L=65mm)、 ガスケット、 六角穴付きボルト(M8×P1.25 L=20) 2個
14009-AK012	Gasket Oil Outlet	(取付け穴ピッチ 38mm M8 対応) 2枚

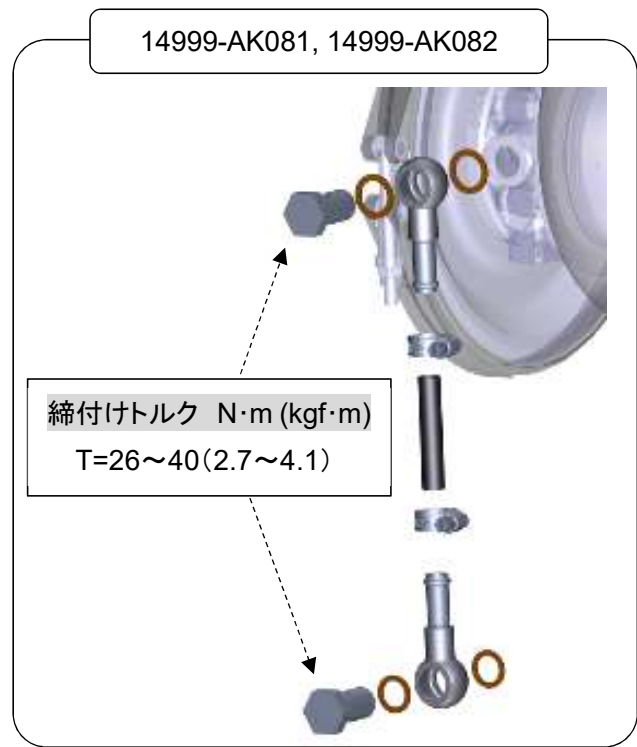
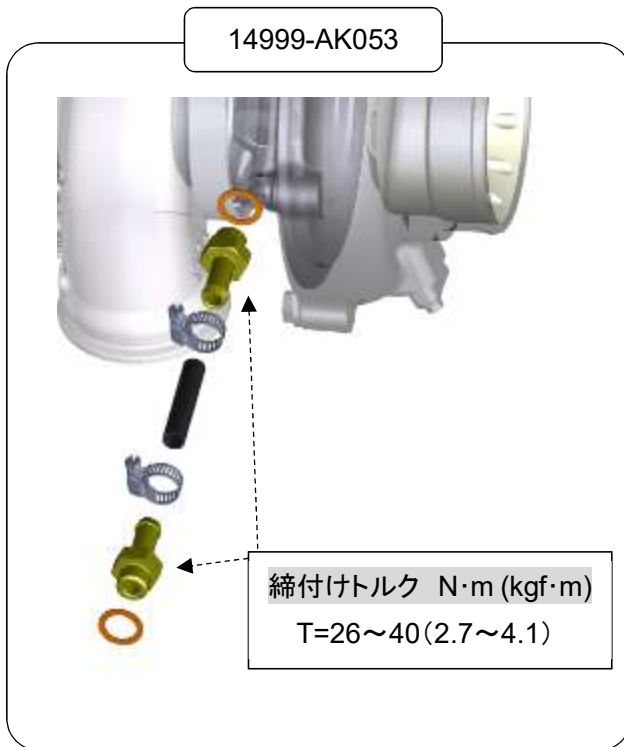
14008-AK022、14008-AK028



コード No.	商品名	備考
14008-AK022	Flange Oil Outlet	(適応パイプ外径:φ19、材質:スチール、 取付け穴ピッチ 38mm)
14008-AK028	Flange Oil Outlet	(適応パイプ外径:φ16、材質:スチール、 取付け穴ピッチ 38mm)

## ■GT6290\_BB 用 サポートパーツ(別売)

### (2) 水配管パーツ



コード No.	商品名	備考
14999-AK053	GT タービン水冷配管用セット D タイプ	ニップル(M14×P1.5-φ10) 2 個、 ホースバンド 2 個、 銅ワッシャ 2 枚、ホース(φ10 L=1000)
14999-AK081	GT タービン水冷配管用セット E タイプ	バンジョウ(φ14-φ8) 2 個、銅ワッシャ 4 枚、 ホースバンド 2 個、ホース(φ8 L=1000)、 バンジョウボルト(M14×P1.5) 2 個
14999-AK082	GT タービン水冷配管用セット F タイプ	バンジョウ(φ14-φ10) 2 個、銅ワッシャ 4 枚、 ホースバンド 2 個、ホース(φ10 L=1000)、 バンジョウボルト(M14×P1.5) 2 個

## ■GT6290\_BB 用 サポートパーツ(別売)

### (3) ターボインレットパーツ



コード No.	商品名	備考
14999-AK049	TURBO INLET FLANGE	(適応パイプ外径:φ60.5、材質:SUS304)

### (4) ターボアウトレットパーツ



コード No.	商品名	備考
14999-AK050	TURBO OUTLET FLANGE	(適応パイプ外径:φ74.7、材質:SUS304)

### (5) コンプレッサパーツ



コード No.	商品名	備考
14999-AK057	シリコンホース φ100 L=50	コンプレッサインレット側
14999-AK055	シリコンホース φ70-φ65 L=70	コンプレッサアウトレット側
18005-AK013	ホースバンド #64	φ100 用 2 個
18005-AK010	ホースバンド #44	φ65 用 2 個
18005-AK011	ホースバンド #48	φ70 用 2 個

●GT5565\_BB(14001-AK063,14001-AK064)

パーツリスト



③  
締付けトルク N・m (kgf・m)  
T=14.2~15.2(1.5~1.6)



④  
締付けトルク N・m (kgf・m)  
T=14.2~15.2(1.5~1.6)



⑤  
締付けトルク N・m (kgf・m)  
T=14.2~15.2(1.5~1.6)



No.	品名	数量	備考
①	SUPERCORE	1	GT5565_BB
②	TURBO HOUSING	1	A/R0.61 もしくは A/R0.83
③	V band	1	刻印:446397-0382 ターボハウジング取付け用
④	V band	1	刻印:826466-0001C ターボインレット用
⑤	V band	1	刻印:446397-364F ターボアウトレット用

・オイルアウトレットパイプは付属していません。

サポートパーツリスト P20 をご参照いただき、別途ご購入ください。

・オイルインレットに AN4 のフィッティング、水配管用に AN6 のフィッティングを装着しています。

取出し方向を変更したい場合はサポートパーツリスト P20、P21 をご参照いただき、別途ご購入ください。

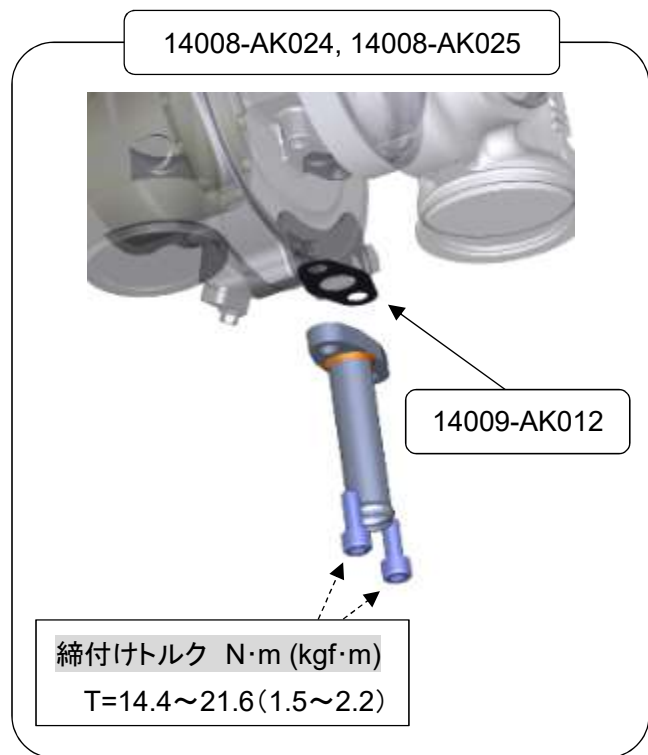
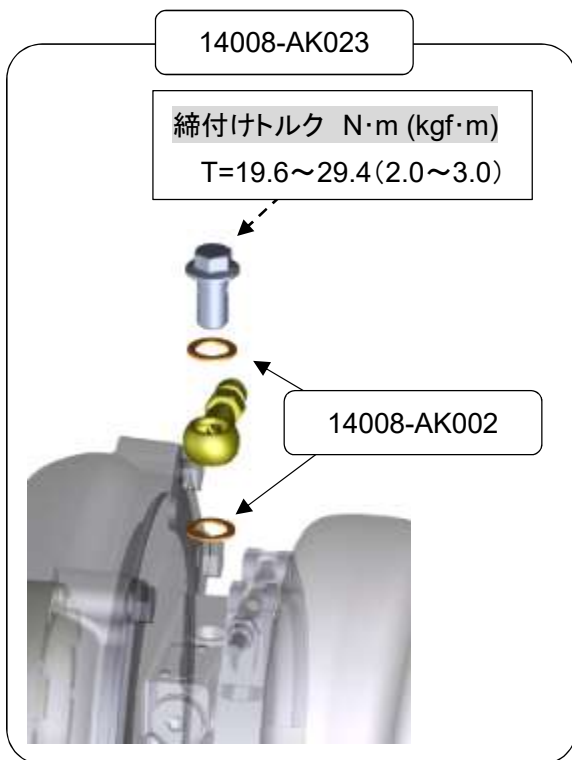


AN4 フィッティング

AN6 フィッティング

## ■GT5565\_BB 用 サポートパーツ(別売)

### (1) オイルインレットパーツ, オイルアウトレットパーツ



コード No.	商品名	備考
14008-AK023	Oil Inlet Parts Kit	バンジョウ(φ12-AN4)、銅ワッシャ 2枚 バンジョウボルト(7/16-24 UNS オリフィスφ1.0)
14008-AK002	銅ワッシャ	(17.4×12.2×t1.0) 4枚
14008-AK024	Oil Outlet Parts Kit	(アウトレットパイプ外径:φ19 L=87mm)、 ガスケット、 六角穴付きボルト(M8×P1.25 L=20) 2個
14008-AK025	Oil Outlet Parts Kit	(アウトレットパイプ外径:φ16 L=65mm)、 ガスケット、 六角穴付きボルト(M8×P1.25 L=20) 2個
14009-AK012	Gasket Oil Outlet	(取付け穴ピッチ 38mm M8 対応) 2枚

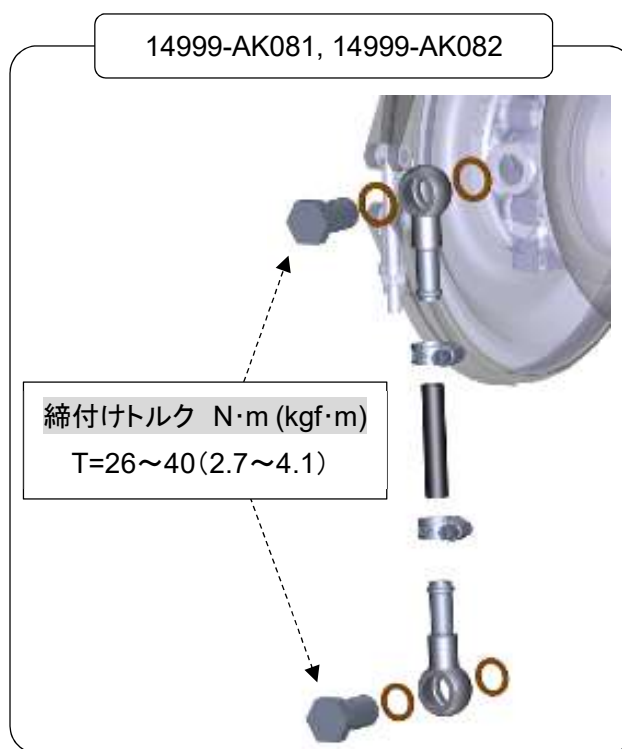
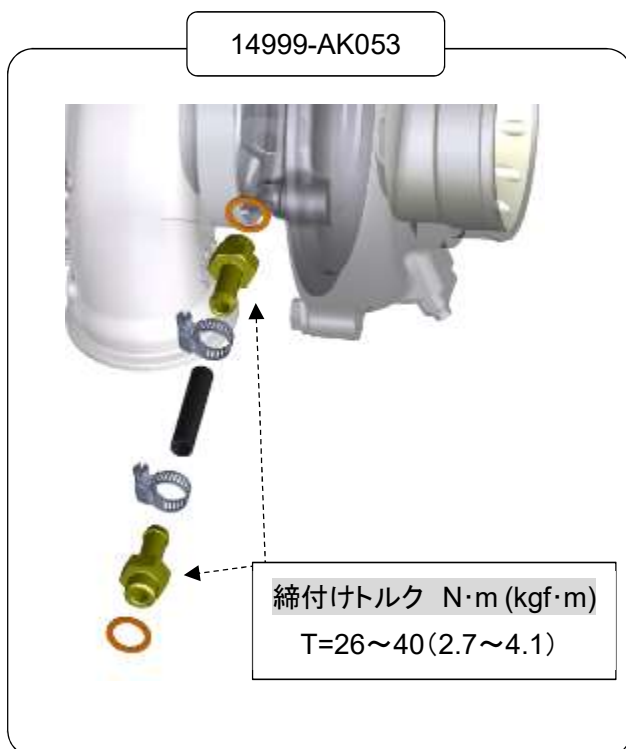
14008-AK022、14008-AK028



コード No.	商品名	備考
14008-AK022	Flange Oil Outlet	(適応パイプ外径:φ19、材質:スチール、 取付け穴ピッチ 38mm)
14008-AK028	Flange Oil Outlet	(適応パイプ外径:φ16、材質:スチール、 取付け穴ピッチ 38mm)

## ■GT5565\_BB 用 サポートパーツ(別売)

### (2) 水配管パーツ



コード No.	商品名	備考
14999-AK053	GT タービン水冷配管用セット D タイプ	ニップル(M14×P1.5-φ10) 2 個、 ホースバンド 2 個、 銅ワッシャ 2 枚、ホース(φ10 L=1000)
14999-AK081	GT タービン水冷配管用セット E タイプ	バンジョウ(φ14-φ8) 2 個、銅ワッシャ 4 枚、 ホースバンド 2 個、ホース(φ8 L=1000)、 バンジョウボルト(M14×P1.5) 2 個
14999-AK082	GT タービン水冷配管用セット F タイプ	バンジョウ(φ14-φ10) 2 個、銅ワッシャ 4 枚、 ホースバンド 2 個、ホース(φ10 L=1000)、 バンジョウボルト(M14×P1.5) 2 個

## ■GT5565\_BB 用 サポートパーツ(別売)

### (3) ターボインレットパーツ



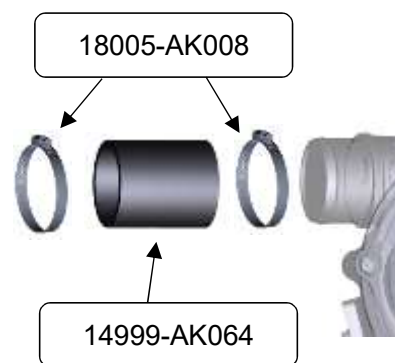
コード No.	商品名	備考
14999-AK049	TURBO INLET FLANGE	(適応パイプ外径:φ60.5、材質:SUS304)

### (4) ターボアウトレットパーツ



コード No.	商品名	備考
14999-AK050	TURBO OUTLET FLANGE	(適応パイプ外径:φ74.7、材質:SUS304)

### (5) コンプレッサパーツ



コード No.	商品名	備考
14999-AK057	シリコンホース φ100 L=50	コンプレッサインレット側
14999-AK064	シリコンホース φ50 L=70	コンプレッサアウトレット側
18005-AK013	ホースバンド #64	φ100 用 2 個
18005-AK008	ホースバンド #36	φ50 用 2 個

●GT4950\_BB(14001-AK066,14001-AK067)

パーツリスト

①



②



③

締付けトルク N・m (kgf・m)  
T=14.2~15.2(1.5~1.6)



④

締付けトルク N・m (kgf・m)  
T=14.2~15.2(1.5~1.6)



⑤

締付けトルク N・m (kgf・m)  
T=14.2~15.2(1.5~1.6)



No.	品名	数量	備考
①	SUPERCORE	1	GT4950_BB
②	TURBO HOUSING	1	A/R0.72 もしくは A/R0.92
③	V band	1	刻印: 446397-0382 ターボハウジング取付け用
④	V band	1	刻印: 826466-0001C ターボインレット用
⑤	V band	1	刻印: 446397-364F ターボアウトレット用

・オイルアウトレットパイプは付属していません。

サポートパーツリスト P24 をご参照いただき、別途ご購入ください。

・オイルインレットに AN4 のフィッティング、水配管用に AN6 のフィッティングを装着しています。

取出し方向を変更したい場合はサポートパーツリスト P24、P25 をご参照いただき、別途ご購入ください。



AN4 フィッティング

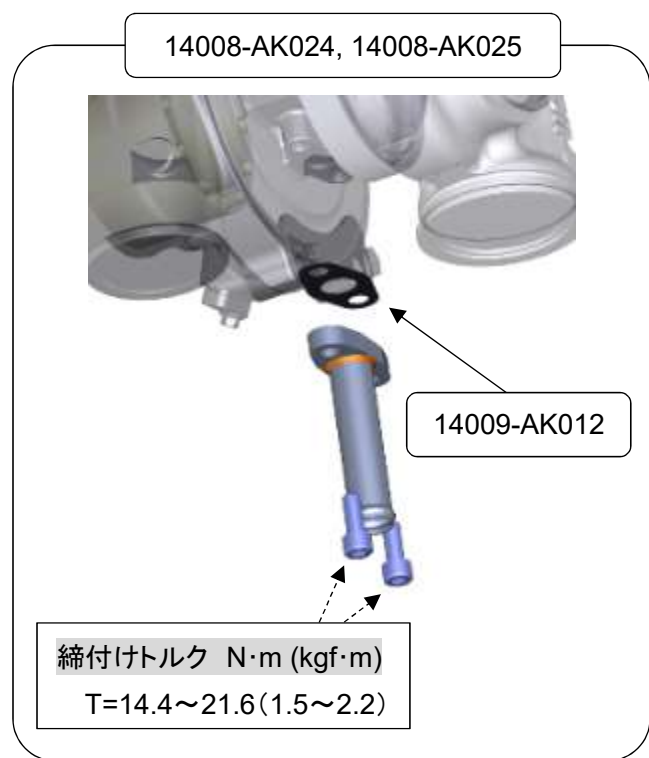
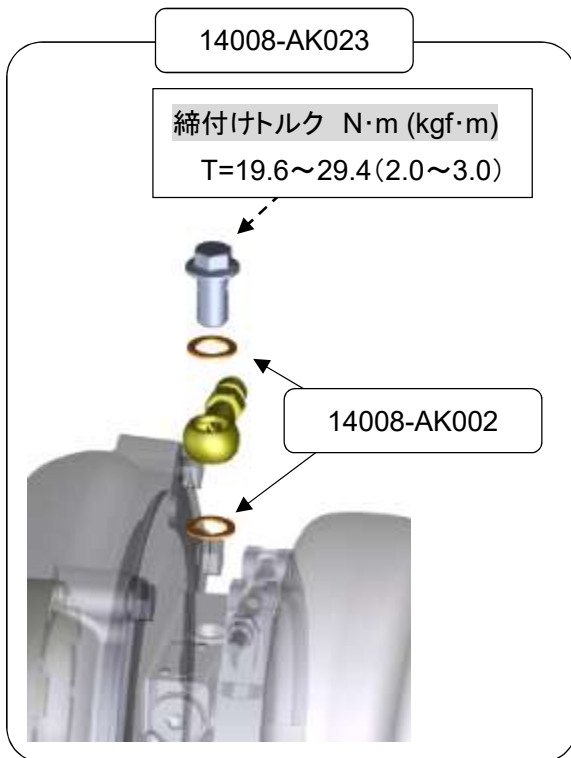


AN6 フィッティング



## ■GT4950\_BB 用 サポートパーツ(別売)

### (1) オイルインレットパーツ, オイルアウトレットパーツ



コード No.	商品名	備考
14008-AK023	Oil Inlet Parts Kit	バンジョウ(φ12-AN4)、銅ワッシャ 2枚 バンジョウボルト(7/16-24 UNS オリフィスφ1.0)
14008-AK002	銅ワッシャ	(17.4×12.2×t1.0) 4枚
14008-AK024	Oil Outlet Parts Kit	(アウトレットパイプ外径:φ19 L=87mm)、 ガスケット、 六角穴付きボルト(M8×P1.25 L=20) 2個
14008-AK025	Oil Outlet Parts Kit	(アウトレットパイプ外径:φ16 L=65mm)、 ガスケット、 六角穴付きボルト(M8×P1.25 L=20) 2個
14009-AK012	Gasket Oil Outlet	(取付け穴ピッチ 38mm M8 対応) 2枚

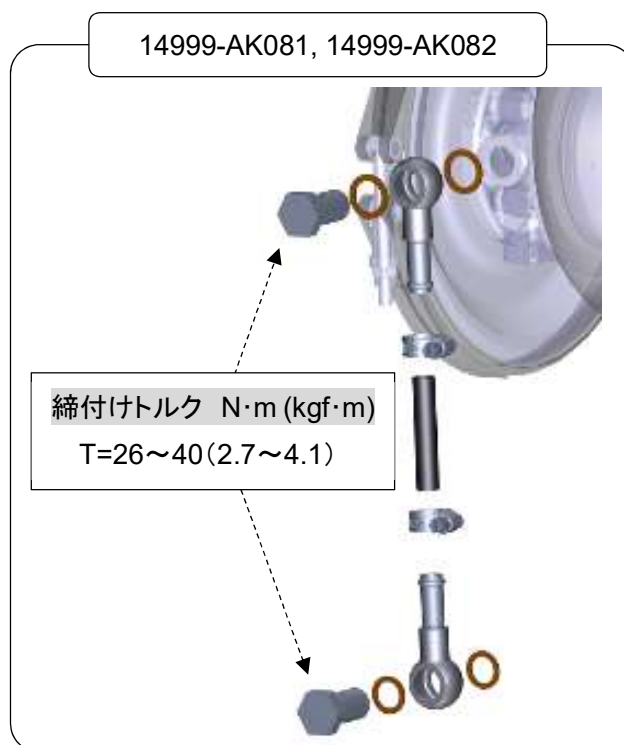
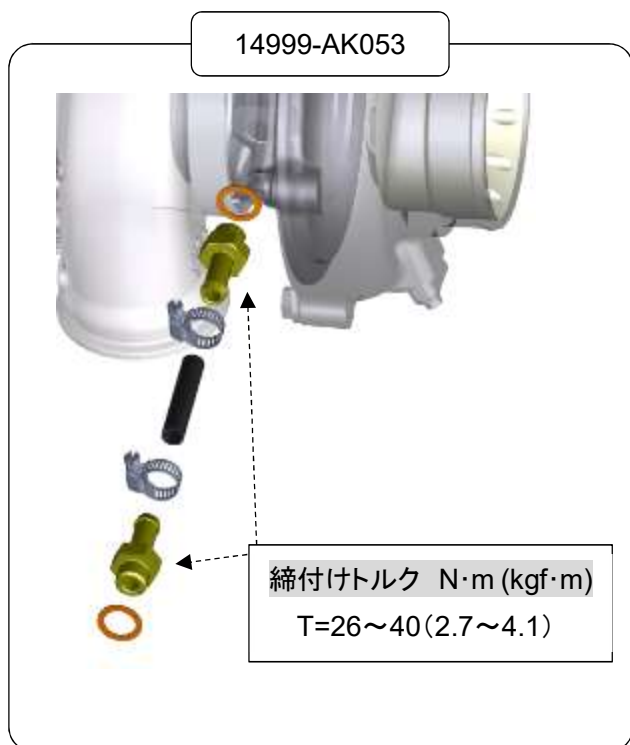
14008-AK022、14008-AK028



コード No.	商品名	備考
14008-AK022	Flange Oil Outlet	(適応パイプ外径:φ19、材質:スチール、 取付け穴ピッチ 38mm)
14008-AK028	Flange Oil Outlet	(適応パイプ外径:φ16、材質:スチール、 取付け穴ピッチ 38mm)

## ■GT4950\_BB 用 サポートパーツ(別売)

### (2) 水配管パーツ



コード No.	商品名	備考
14999-AK053	GT タービン水冷配管用セット D タイプ	ニップル(M14×P1.5-φ10) 2 個、 ホースバンド 2 個、 銅ワッシャ 2 枚、ホース(φ10 L=1000)
14999-AK081	GT タービン水冷配管用セット E タイプ	バンジョウ(φ14-φ8) 2 個、銅ワッシャ 4 枚、 ホースバンド 2 個、ホース(φ8 L=1000)、 バンジョウボルト(M14×P1.5) 2 個
14999-AK082	GT タービン水冷配管用セット F タイプ	バンジョウ(φ14-φ10) 2 個、銅ワッシャ 4 枚、 ホースバンド 2 個、ホース(φ10 L=1000)、 バンジョウボルト(M14×P1.5) 2 個

## ■GT4950\_BB 用 サポートパーツ(別売)

### (3) ターボインレットパーツ



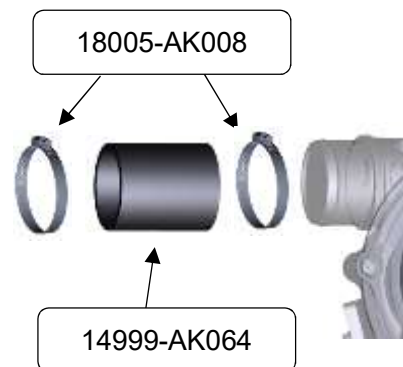
コード No.	商品名	備考
14999-AK049	TURBO INLET FLANGE	(適応パイプ外径:φ60.5、材質:SUS304)

### (4) ターボアウトレットパーツ



コード No.	商品名	備考
14999-AK050	TURBO OUTLET FLANGE	(適応パイプ外径:φ74.7、材質:SUS304)

### (5) コンプレッサパーツ



コード No.	商品名	備考
14999-AK056	シリコンホース φ75 L=55	コンプレッサインレット側
14999-AK064	シリコンホース φ50 L=70	コンプレッサアウトレット側
18005-AK012	ホースバンド #56	φ75 用 2 個
18005-AK008	ホースバンド #36	φ50 用 2 個



株式会社 エッチ・ケー・エス  
〒418-0192 静岡県富士宮市北山7181  
<https://www.hks-power.co.jp/>



# GT TURBINE SERIES PARTS LIST

This document describes the parts list, support parts for GT TURBINE SERIES,  
and the tightening torque for the support part.

Please make sure the quantity and contents of the provided kit before installing the product.

Please store this document with the instruction manual after reading this document.

PRODUCT NAME	UNIVERSAL TURBINE
PURPOSE	AUTOMOBILE PARTS
PART NUMBER	14001-AK049 GT75115_BB V band A/R 1.01 14001-AK050 GT75115_BB V band A/R 1.15 14001-AK051 GT75115_BB T4 A/R 1.01 14001-AK052 GT75115_BB T4 A/R 1.15 14001-AK053 GT75100_BB V band A/R 1.01 14001-AK054 GT75100_BB V band A/R 1.15 14001-AK055 GT75100_BB T4 A/R 1.01 14001-AK056 GT75100_BB T4 A/R 1.15 14001-AK057 GT7095_BB V band A/R 0.85 14001-AK058 GT7095_BB V band A/R 0.95 14001-AK059 GT7095_BB T4 A/R 0.85 14001-AK060 GT7095_BB T4 A/R 0.95 14001-AK061 GT6290_BB V band A/R 0.61 14001-AK062 GT6290_BB V band A/R 0.83 14001-AK063 GT5565_BB V band A/R 0.61 14001-AK064 GT5565_BB V band A/R 0.83 14001-AK066 GT4950_BB V band A/R 0.72 14001-AK067 GT4950_BB V band A/R 0.92
MANUAL NUMBER	E04211-K00062-00
TURBINE MODEL	GT75115_BB, GT75100_BB, GT7095_BB, GT6290_BB, GT5565_BB, GT4950_BB

## REVISION OF MANUAL

Rev. Number	Date	Detail
3-3.01	2022/06/02	1 <sup>st</sup> Edition
3-3.02	2022/12/27	2 <sup>nd</sup> Edition
3-3.03	2023/04/11	3 <sup>rd</sup> Edition

Published in April, 2023 by HKS Co., Ltd. (Unauthorized reproduction is strictly prohibited.)

●GT75115\_BB (V band type : 14001-AK049,14001-AK050)

Parts list



Tightening torque N·m (kgf·m)  
T=14.2~15.2 (1.5~1.6)

Tightening torque N·m (kgf·m)  
T=17.6~19.6 (1.8~2.0)

Tightening torque N·m (kgf·m)  
T=14.2~15.2 (1.5~1.6)



No.	Part Name	QTY	Description
①	SUPERCORE	1	GT75115_BB
②	TURBO HOUSING	1	A/R1.01 or A/R1.15
③	V band	1	P/N: 446397-460H For turbo housing
④	V band	1	P/N: 99788-0364 For turbo inlet
⑤	V band	1	P/N: 99800-0450 For turbo outlet

•Oil inlet fitting, oil outlet pipe not included. Please refer to page 31 and 32 of the parts list and purchase separately.

•AN6 fitting is installed for water piping. If changing the position of the water pipe connecting port, please prepare the necessary parts referring to page 33 of the parts list.



AN6 fitting

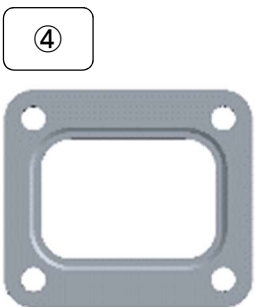
●GT75115\_BB (T4 flange type: 14001-AK051,14001-AK052)

Parts list



③  
Tightening torque N·m (kgf·m)  
T=14.2~15.2 (1.5~1.6)

⑤  
Tightening torque N·m (kgf·m)  
T=17.6~19.6 (1.8~2.0)



No.	Part Name	QTY	Description
①	SUPERCORE	1	GT75115_BB
②	TURBO HOUSING	1	A/R1.01 or A/R1.15
③	V band	1	P/N: 446397-460H For turbo housing
④	Gasket	1	For T4 flange
⑤	V band	1	P/N: 99800-0481 For turbo outlet

•Oil inlet fitting, oil outlet pipe not included. Please refer to page 31 and 32 of the parts list and purchase separately.

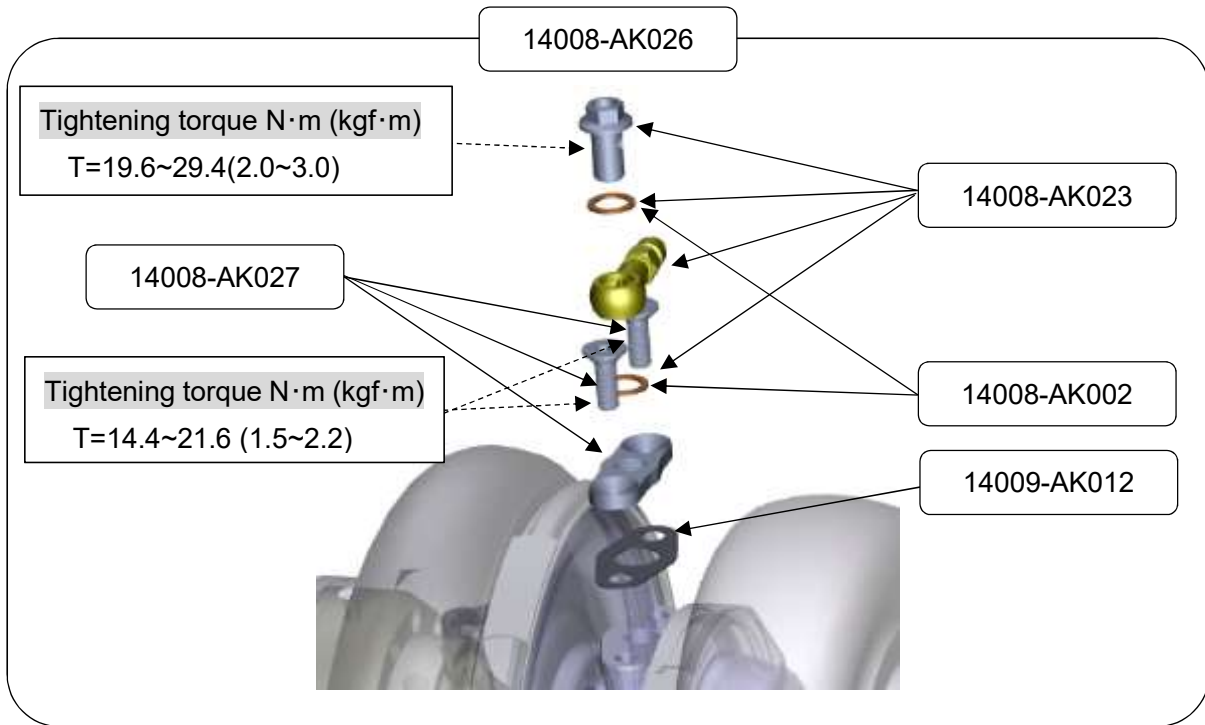
•AN6 fitting is installed for water piping. If changing the position of the water pipe connecting port, please prepare the necessary parts referring to page 33 of the parts list.



AN6 fitting

■ Support parts for GT75115\_BB (Sold separately)

(1) Oil inlet parts

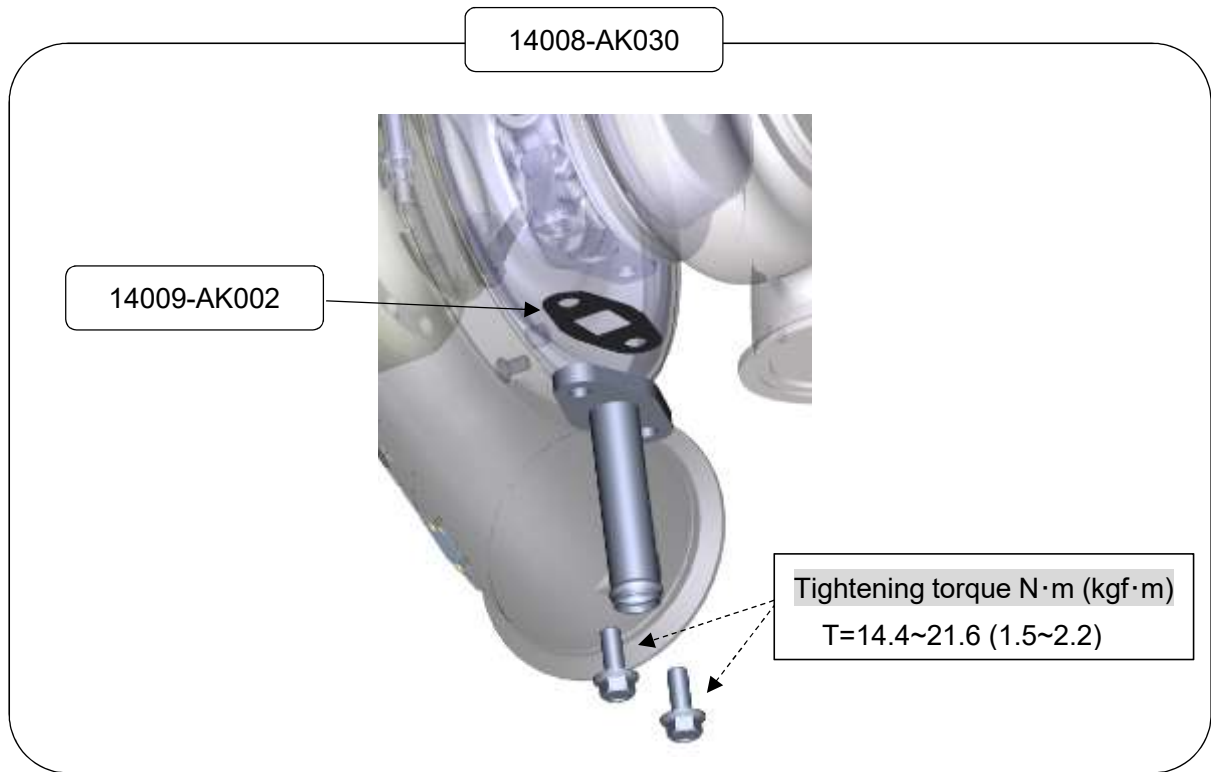


Part Number	Part Name	Description
14008-AK026	Oil Inlet Parts Kit	Banjo (φ12-AN4), Copper washer 2 pcs, Banjo bolt (7/16-24 UNS orifice φ1.0), Flange, Gasket, Flat head bolt (M8 × P1.25 L=16) 2 pcs
14008-AK023	Oil Inlet Parts Kit	Banjo (φ12-AN4), Copper washer 2 pcs, Banjo bolt (7/16-24 UNS orifice φ1.0)
14008-AK002	Copper washer	(17.4×12.2×t1.0) 4 pcs
14008-AK027	Oil Inlet Flange	(Screw size: 7/16-24 UNS, Material: Aluminum, Mounting hole pitch: 38 mm), Flat head bolt (M8 × P1.25 L=16) 2pcs
14009-AK012	Oil Outlet Gasket	2pcs, (Mounting hole pitch:38 mm, Hole size: M8), For oil inlet.



■ Support parts for GT75115\_BB (Sold separately)

(2) Oil outlet parts



Part Number	Part Name	Description
14008-AK030	Oil Outlet Parts Kit	(Outlet pipe outer diameter: $\phi 19$ , L=88 mm), Gasket, Hexagon bolt (M8 $\times$ P1.25, L=20) 2 pcs
14009-AK002	Oil Outlet Gasket	2 pcs, (Mounting hole pitch: 51 mm, Hole size: M8)

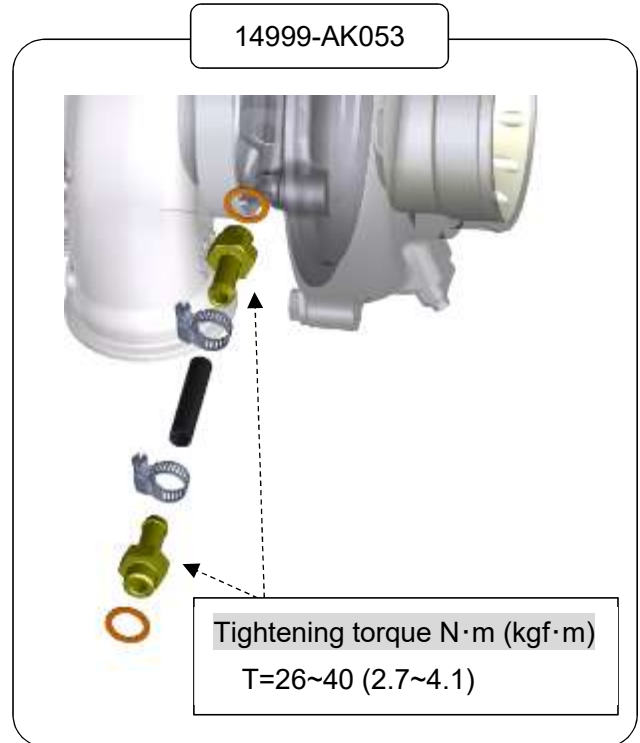
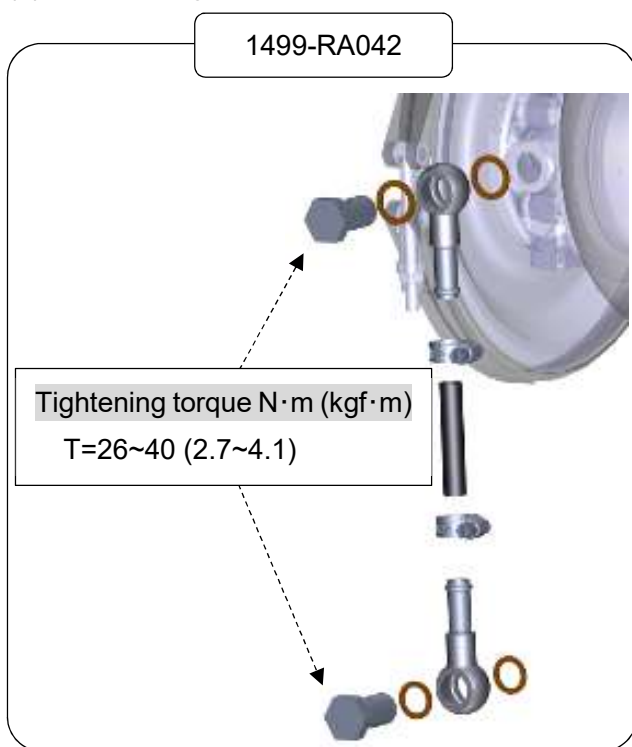
14008-AK029



Part Number	Part Name	Description
14008-AK029	Oil Outlet Flange	(Compatible pipe outer diameter: $\phi 19$ , Material: Steel, Mounting hole pitch: 51 mm)

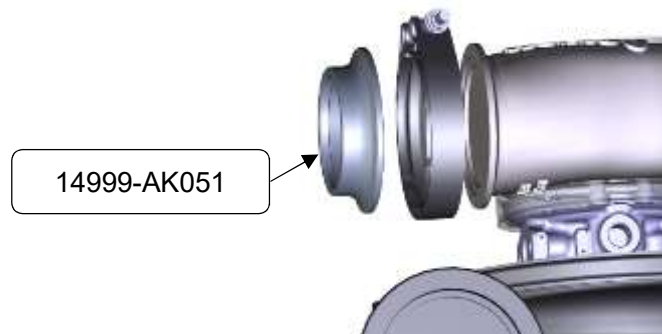
■ Support parts for GT75115\_BB (Sold separately)

(3) Water piping parts



Part Number	Part Name	Description
1499-RA042	Water Line Set type-B	Banjo ( $\phi 14 - \phi 10$ ) 2 pcs, Copper washer 4 pcs, Hose band 2pcs, Hose ( $\phi 10$ L=1000), Banjo bolt (M14× P1.5) 2 pcs
14999-AK053	Water Line Set type-D	Nipple (M14 × P1.5 - $\phi 10$ ) 2 pcs, Hose band 2 pcs, Copper washer 2 pcs, Hose ( $\phi 10$ L=1000)

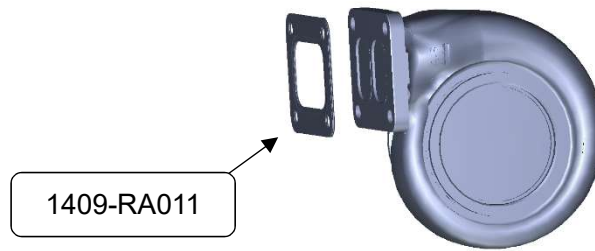
(4) Turbo inlet parts(V band type: 14001-AK049, 14001-AK050)



Part Number	Part Name	Description
14999-AK051	TURBO INLET FLANGE	(Compatible pipe outer diameter: $\phi 60.5$ , Material: SUS304)

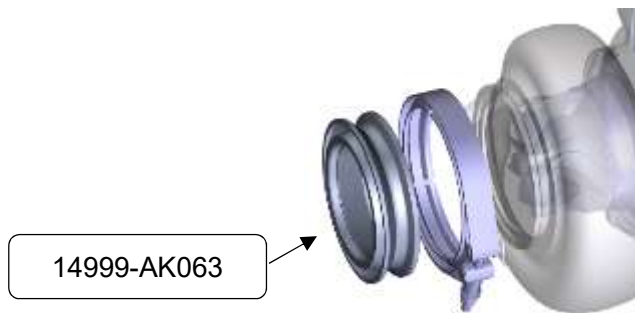
■ Support parts for GT75115\_BB (Sold separately)

(5) Turbo inlet parts (T4 flange type: 14001-AK051, 14001-AK052)



Part Number	Part Name	Description
1409-RA011	T04 Turbine Flange Gasket	For T4 flange

(6) Turbo outlet parts (V band type: 14001-AK049, 14001-AK050)



Part Number	Part Name	Description
14999-AK063	TURBO OUTLET FLANGE	(Flange outer diameter: $\phi 108.7$ , Material: SUS304 Compatible pipe outer diameter: $\phi 100$ ) Cannot be attached to T4 flange type turbo housing

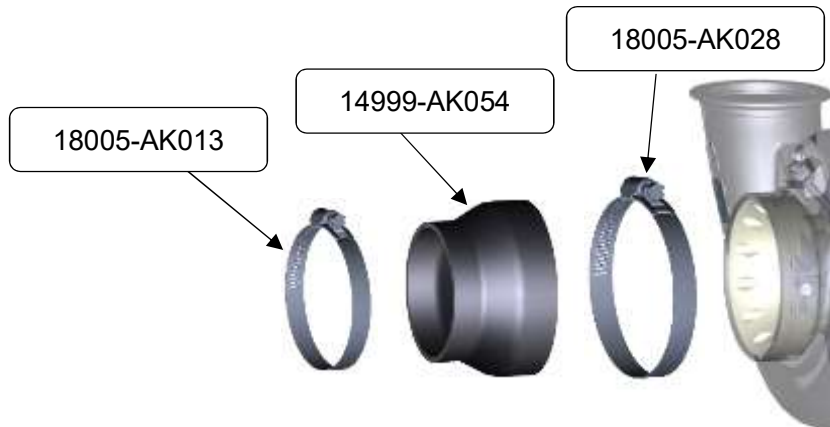
(7) Turbo outlet parts (T4 flange type: 14001-AK051, 14001-AK052)



Part Number	Part Name	Description
14999-AK070	TURBO OUTLET FLANGE	(Flange outer diameter: $\phi 117.3$ , Material: SUS Compatible pipe outer diameter: $\phi 100$ ) Cannot be attached to V band type turbo housing

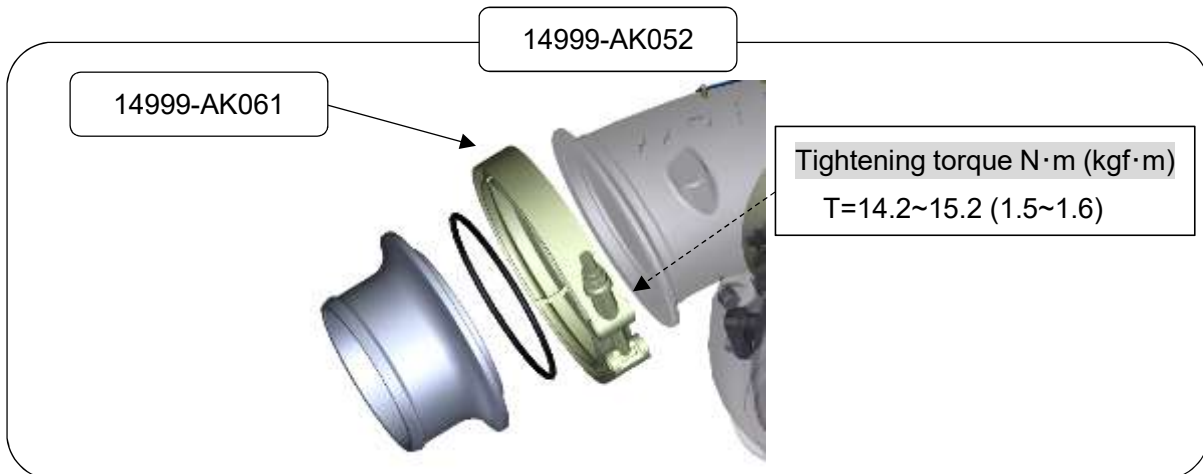
## ■ Support parts for GT75115\_BB (Sold separately)

### (8) Compressor inlet parts



Part Number	Part Name	Description
14999-AK054	Silicone hose $\phi 127$ - $\phi 100$ L=80	
18005-AK013	Hose band #64	2 pcs. For $\phi 100$
18005-AK028	Hose band #88	For $\phi 127$

### (9) Compressor outlet parts



Part Number	Part Name	Description
14999-AK052	COMPRESSOR OUTLET FLANGE	(Pipe outer diameter: $\phi 80$ ) Includes O-ring and V-Band (P/N: 99800-0450).
14999-AK061	V band	P/N : 99800-0450

●GT75100\_BB (V band type : 14001-AK053,14001-AK054)

●GT7095\_BB (V band type : 14001-AK057,14001-AK058)

Parts list

①



②



③

Tightening torque N·m (kgf·m)  
T=14.2~15.2 (1.5~1.6)

④

Tightening torque N·m (kgf·m)  
T=14.2~15.2 (1.5~1.6)

⑤

Tightening torque N·m (kgf·m)  
T=17.6~19.6 (1.8~2.0)



No.	Part Name	QTY	Description
①	SUPERCORE	1	GT75100_BB, GT7095_BB
②	TURBO HOUSING	1	GT75100_BB: A/R1.01 or A/R1.15 GT7095_BB: A/R0.85 or A/R0.95
③	V band	1	P/N: 446397-460H For turbo housing
④	V band	1	P/N: 99788-0364 For turbo inlet
⑤	V band	1	P/N: 99800-0450 For turbo outlet

•Oil inlet fitting, oil outlet pipe not included. Please refer to page 38 and 39 of the parts list and purchase separately.

•AN6 fitting is installed for water piping. If changing the position of the water pipe connecting port, please prepare the necessary parts referring to page 40 of the parts list.



AN6 fitting

●GT75100\_BB (T4 flange type : 14001-AK055,14001-AK056)

●GT7095\_BB (T4 flange type : 14001-AK059,14001-AK060)

Parts list

①



②

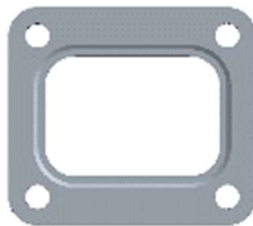


③

Tightening torque N·m (kgf·m)  
T=14.2~15.2 (1.5~1.6)



④



⑤

Tightening torque N·m (kgf·m)  
T=17.6~19.6 (1.8~2.0)



No.	Part Name	QTY	Description
①	SUPERCORE	1	GT75100_BB, GT7095_BB
②	TURBO HOUSING	1	GT75100_BB: A/R1.01 or A/R1.15 GT7095_BB: A/R0.85 or A/R0.95
③	V band	1	P/N: 446397-460H For turbo housing
④	Gasket	1	For T4 flange
⑤	V band	1	P/N: 99800-0481 For turbo outlet

•Oil inlet fitting, oil outlet pipe not included. Please refer to page 38 and 39 of the parts list and purchase separately.

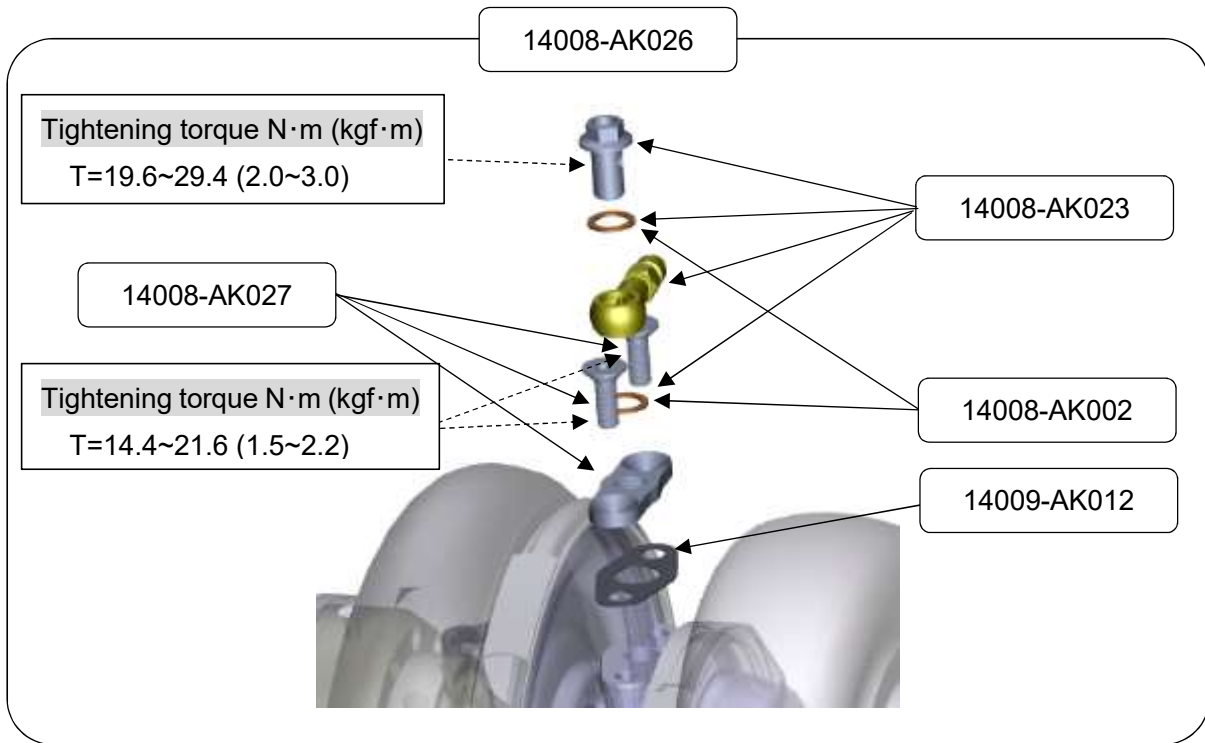
•AN6 fitting is installed for water piping. If changing the position of the water pipe connecting port, please prepare the necessary parts referring to page 40 of the parts list.



AN6 fitting

■ Support parts for GT75100\_BB and GT7095\_BB (Sold separately)

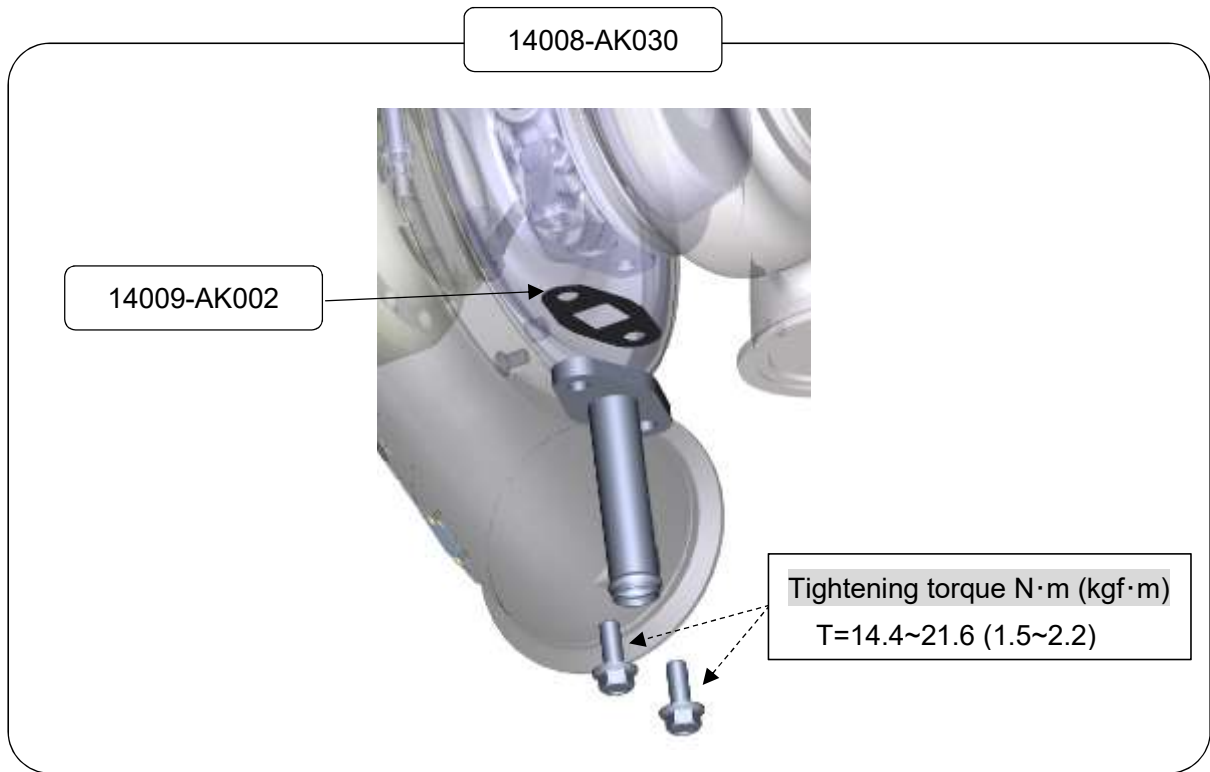
(1) Oil inlet parts



Part Number	Part Name	Description
14008-AK026	Oil Inlet Parts Kit	Banjo ( $\phi 12$ -AN4), Copper washer 2 pcs, Banjo bolt (7/16-24 UNS orifice $\phi 1.0$ ), Flange, Gasket, Flat head bolt (M8 $\times$ P1.25 L=16) 2 pcs
14008-AK023	Oil Inlet Parts Kit	Banjo ( $\phi 12$ -AN4), Copper washer 2 pcs Banjo bolt (7/16-24 UNS orifice $\phi 1.0$ )
14008-AK002	Copper washer	(17.4 $\times$ 12.2 $\times$ t1.0) 4pcs
14008-AK027	Oil Inlet Flange	(Screw size: 7/16-24 UNS, Material: Aluminum Mounting hole pitch: 38 mm), Flat head bolt (M8 $\times$ P1.25 L=16) 2 pcs
14009-AK012	Oil Outlet Gasket	2 pcs, (Mounting hole pitch: 38mm, Hole size:M8), For oil inlet.

■ Support parts for GT75100\_BB and GT7095\_BB (Sold separately)

(2) Oil outlet parts



Part Number	Part Name	Description
14008-AK030	Oil Outlet Parts Kit	(Outlet pipe outer diameter: $\phi 19$ , L=88 mm), Gasket, Hexagon bolt (M8 $\times$ P1.25, L=20) 2 pcs
14009-AK002	Oil Outlet Gasket	2 pcs, (Mounting hole pitch: 51 mm, Hole size: M8)

14008-AK029

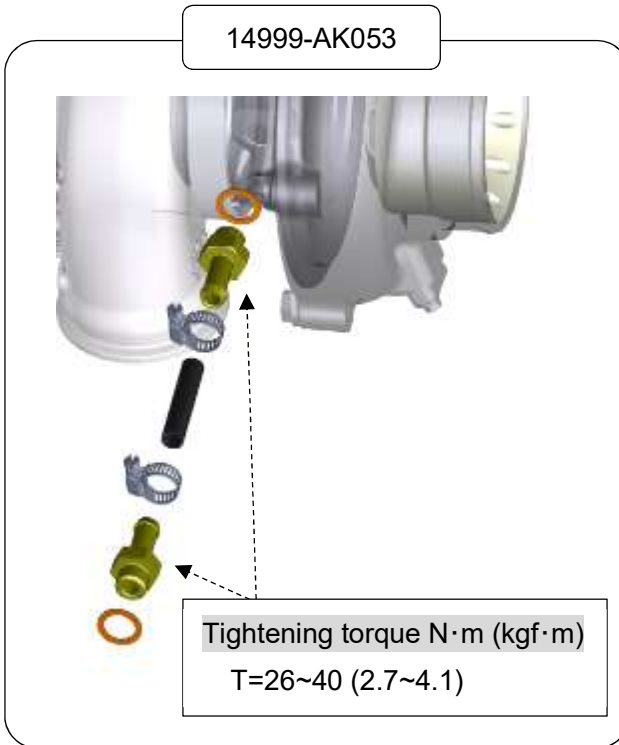
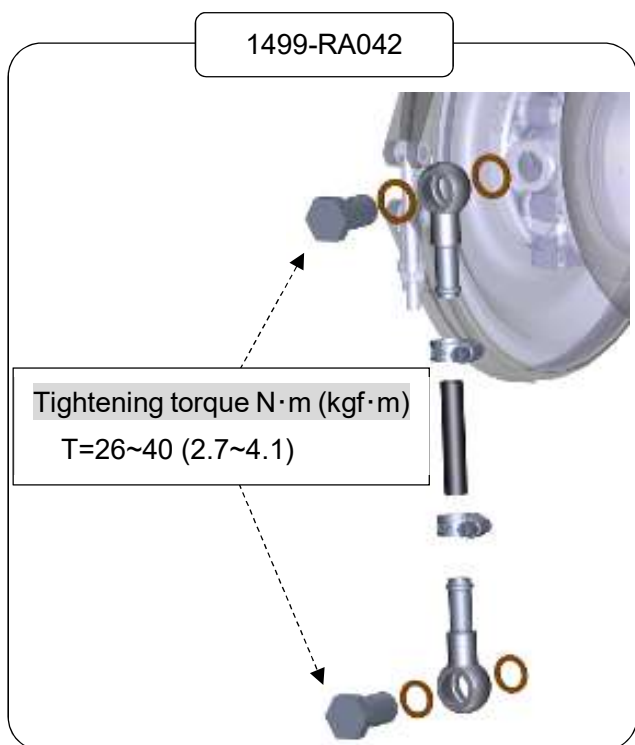


Part Number	Part Name	Description
14008-AK029	Flange Oil Outlet	(Compatible pipe outer diameter: $\phi 19$ , Material: Steel Mounting hole pitch: 51 mm)



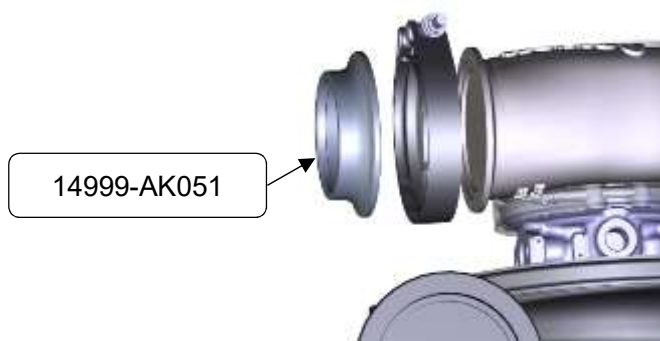
■ Support parts for GT75100\_BB and GT7095\_BB (Sold separately)

(3) Water piping parts



Part Number	Part Name	Description
1499-RA042	Water Line Set type-B	Banjo (φ14 - φ10) 2 pcs, Copper washer 4 pcs, Hose band 2pcs, Hose (φ10 L=1000), Banjo bolt (M14× P1.5) 2 pcs
14999-AK053	Water Line Set type-D	Nipple (M14 × P1.5 - φ10) 2 pcs, Hose band 2 pcs, Copper washer 2 pcs, Hose (φ10 L=1000)

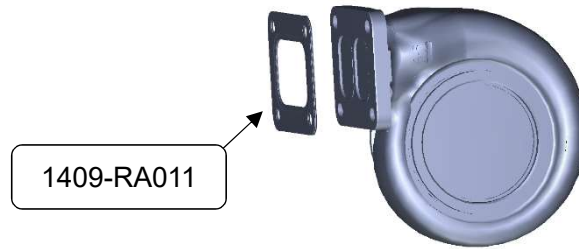
(4) Turbo inlet parts(V band type: 14001-AK053, 14001-AK054, 14001-AK057, 14001-AK058)



Part Number	Part Name	Description
14999-AK051	TURBO INLET FLANGE	(Compatible pipe outer diameter: φ60.5, Material: SUS304)

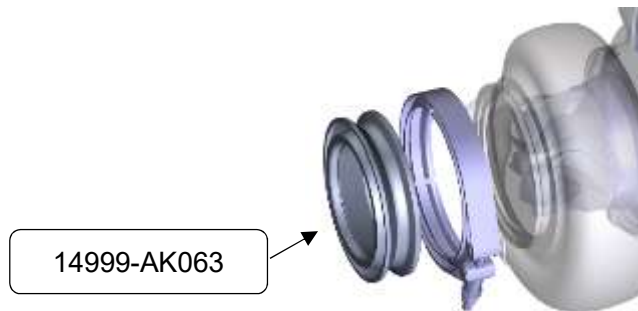
■ Support parts for GT75100\_BB and GT7095\_BB (Sold separately)

(5) Turbo inlet parts (T4 flange type: 14001-AK055, 14001-AK056, 14001-AK059, 14001-AK060)



Part Number	Part Name	Description
1409-RA011	T04 Turbine Flange Gasket	For T4 flange

(6) Turbo outlet parts (V band type: 14001-AK053, 14001-AK054, 14001-AK057, 14001-AK058)



Part Number	Part Name	Description
14999-AK063	TURBO OUTLET FLANGE	(Flange outer diameter: $\phi 108.7$ , Material: SUS304 Compatible pipe outer diameter: $\phi 100$ ) Cannot be attached to T4 flange type turbo housing

(7) Turbo outlet parts (T4 flange type: 14001-AK055, 14001-AK056, 14001-AK059, 14001-AK060)



Part Number	Part Name	Description
14999-AK070	TURBO OUTLET FLANGE	(Flange outer diameter: $\phi 117.3$ , Material: SUS Compatible pipe outer diameter: $\phi 100$ ) Cannot be attached to V-band type turbo housing

■ Support parts for GT75100\_BB (Sold separately)

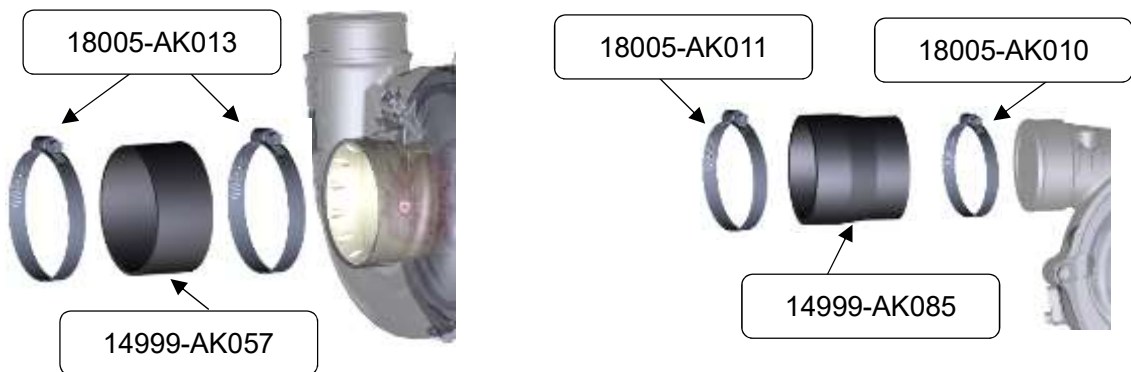
(8) Compressor parts



Part Number	Part Name	Description
14999-AK057	Silicone hose $\phi$ 100 L=50	For compressor inlet
14999-AK056	Silicone hose $\phi$ 75 L=55	For compressor outlet
18005-AK013	Hose band #64	2 pcs. For $\phi$ 100
18005-AK012	Hose band #56	2 pcs. For $\phi$ 75

■ Support parts for GT7095\_BB (Sold separately)

(9) Compressor parts



Part Number	Part Name	Description
14999-AK057	Silicone hose $\phi$ 100 L=50	For compressor inlet
14999-AK085	Silicone hose $\phi$ 70- $\phi$ 63.5 L=70	For compressor outlet
18005-AK013	Hose band #64	2 pcs. For $\phi$ 100
18005-AK010	Hose band #44	2 pcs. For $\phi$ 63.5
18005-AK011	Hose band #48	2 pcs. For $\phi$ 70

●GT6290\_BB (14001-AK061,14001-AK062)

Parts list



③

Tightening torque N·m (kgf·m)  
T=14.2~15.2 (1.5~1.6)

④

Tightening torque N·m (kgf·m)  
T=14.2~15.2 (1.5~1.6)

⑤

Tightening torque N·m (kgf·m)  
T=14.2~15.2 (1.5~1.6)



No.	Part Name	QTY	Description
①	SUPERCORE	1	GT6290_BB
②	TURBO HOUSING	1	A/R0.61 or A/R0.83
③	V band	1	P/N: 446397-0382 For turbo housing
④	V band	1	P/N: 826466-0001C For turbo inlet
⑤	V band	1	P/N: 446397-364F For turbo outlet

•Oil outlet pipe not included. Please refer to page 44 of the parts list and purchase separately.

•AN4 fitting is installed for oil inlet, and AN6 fitting is installed for water piping.

If changing the position of the connecting port, please prepare the necessary parts referring to pages 44 and 45 of the parts list.



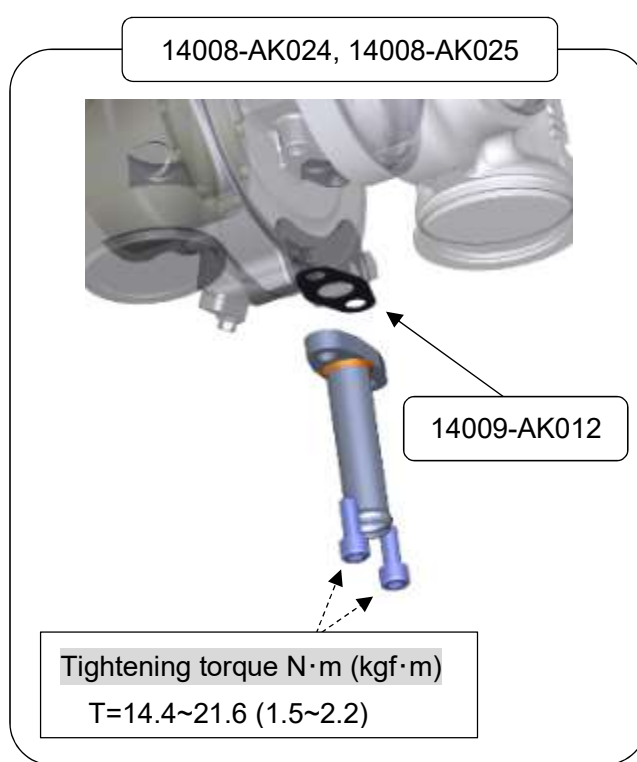
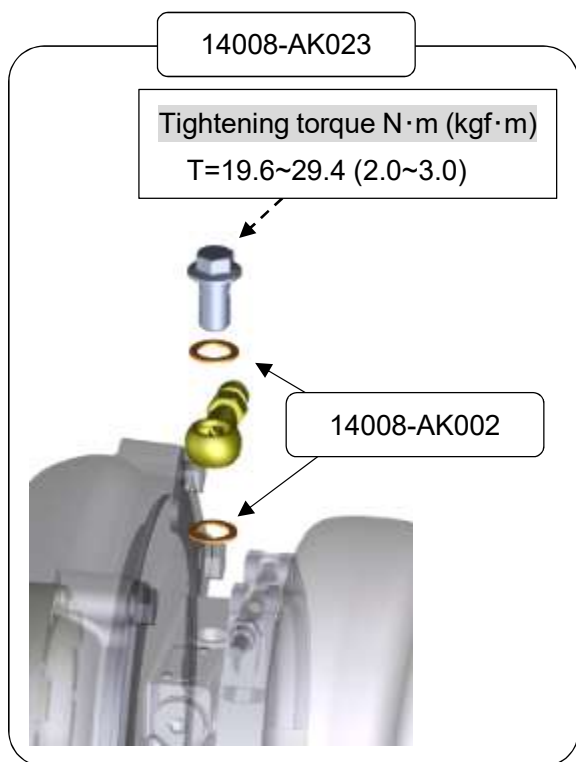
AN4 fitting



AN6 fitting

## ■ Support parts for GT6290\_BB (Sold separately)

(1) Oil inlet parts, Oil outlet parts



Part Number	Part Name	Description
14008-AK023	Oil Inlet Parts Kit	Banjo (φ12-AN4), Copper washer 2 pcs Banjo bolt (7/16-24 UNS orifice φ1.0)
14008-AK002	Copper washer	(17.4×12.2×t1.0) 4 pcs
14008-AK024	Oil Outlet Parts Kit	(Outlet pipe outer diameter: φ19, L=87 mm), Gasket, Hex socket head cap screw (M8×P1.25, L=20) 2 pcs
14008-AK025	Oil Outlet Parts Kit	(Outlet pipe outer diameter: φ16 L=65 mm), Gasket, Hex socket head cap screw (M8×P1.25, L=20) 2 pcs
14009-AK012	Oil Outlet Gasket	2 pcs, (Mounting hole pitch: 38 mm, Hole size:M8)

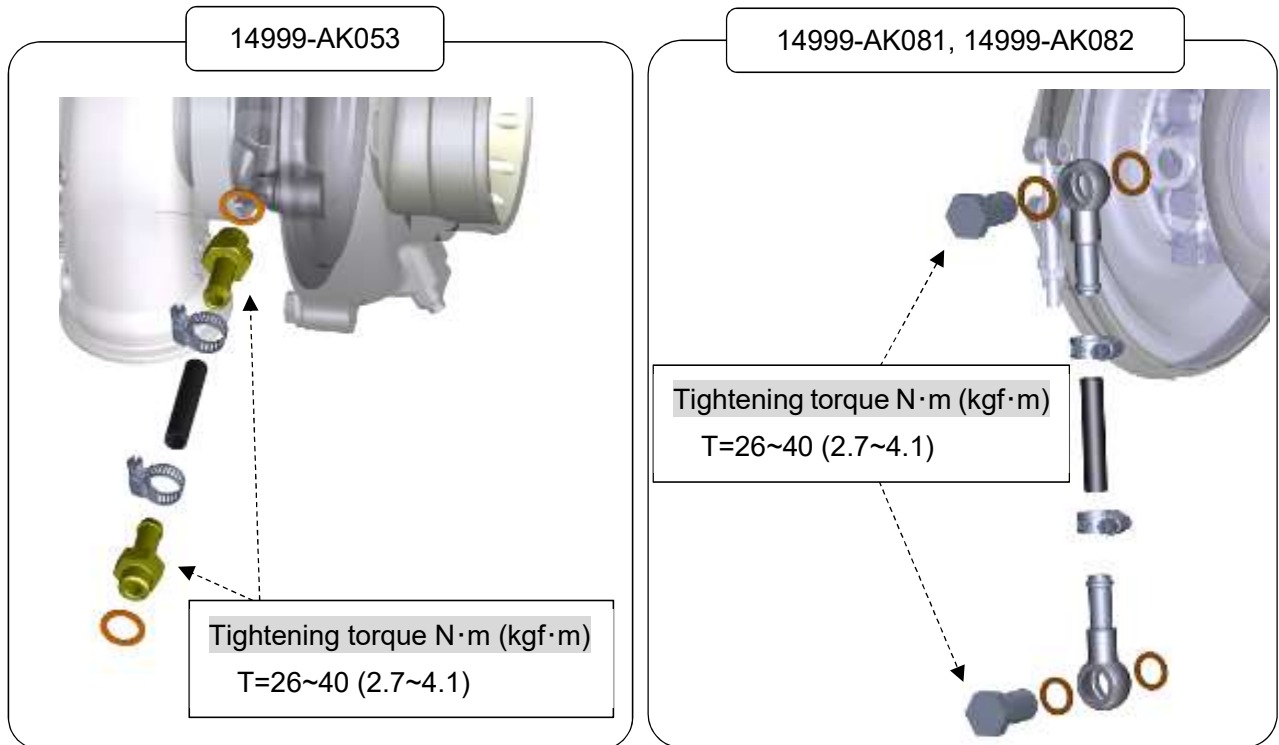
14008-AK022, 14008-AK028



Part Number	Part Name	Description
14008-AK022	Oil Outlet Flange	(Compatible pipe outer diameter: φ19, Material: Steel, Mounting hole pitch: 38 mm,)
14008-AK028	Oil Outlet Flange	(Compatible pipe outer diameter: φ16, Material: Steel, Mounting hole pitch: 38 mm,)

■ Support parts for GT6290\_BB (Sold separately)

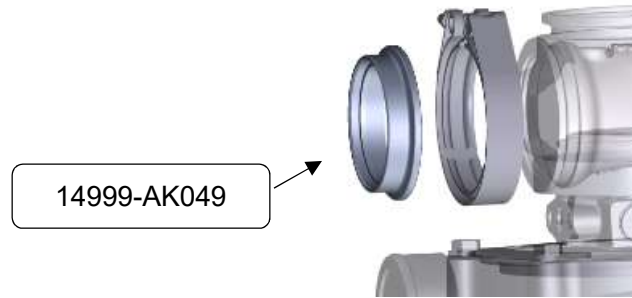
(2) Water piping parts



Part Number	Part Name	Description
14999-AK053	Water Line Set type-D	Nipple (M14 × P1.5 - φ10) 2 pcs, Hose band 2 pcs, Copper washer 2 pcs, Hose (φ10 L=1000)
14999-AK081	Water Line Set type-E	Banjo (φ14 – φ8) 2 pcs, Copper washer 4 pcs, Hose band 2 pcs, Hose (φ8 L=1000), Banjo bolt (M14 × P1.5) 2 pcs
14999-AK082	Water Line Set type-F	Banjo (φ14 – φ10) 2 pcs, Copper washer 4 pcs, Hose band 2 pcs, Hose (φ10 L=1000), Banjo bolt (M14 × P1.5) 2 pcs

## ■ Support parts for GT6290\_BB (Sold separately)

### (3) Turbo inlet parts



Part Number	Part Name	Description
14999-AK049	TURBO INLET FLANGE	(Compatible pipe outer diameter: $\phi 60.5$ , Material: SUS304)

### (4) Turbo outlet parts



Part Number	Part Name	Description
14999-AK050	TURBO OUTLET FLANGE	(Compatible pipe outer diameter: $\phi 74.7$ , Material: SUS304)

### (5) Compressor parts



Part Number	Part Name	Description
14999-AK057	Silicone hose $\phi 100$ L=50	For compressor inlet
14999-AK055	Silicone hose $\phi 70$ - $\phi 65$ L=70	For compressor outlet
18005-AK013	Hose band #64	2 pcs. For $\phi 100$
18005-AK010	Hose band #44	2 pcs. For $\phi 65$
18005-AK011	Hose band #48	2 pcs. For $\phi 70$

●GT5565\_BB (14001-AK063,14001-AK064)

Parts list



③

Tightening torque N·m (kgf·m)  
T=14.2~15.2 (1.5~1.6)



④

Tightening torque N·m (kgf·m)  
T=14.2~15.2 (1.5~1.6)



⑤

Tightening torque N·m (kgf·m)  
T=14.2~15.2 (1.5~1.6)



No.	Part Name	QTY	Description
①	SUPERCORE	1	GT5565_BB
②	TURBO HOUSING	1	A/R0.61 or A/R0.83
③	V band	1	P/N: 446397-0382 For turbo housing
④	V band	1	P/N: 826466-0001C For turbo inlet
⑤	V band	1	P/N: 446397-364F For turbo outlet

•Oil outlet pipe not included. Please refer to page 48 of the parts list and purchase separately.

•AN4 fitting is installed for oil inlet, and AN6 fitting is installed for water piping.

If changing the position of the connecting port, please prepare the necessary parts referring to pages 48 and 49 of the parts list.



AN4 fitting

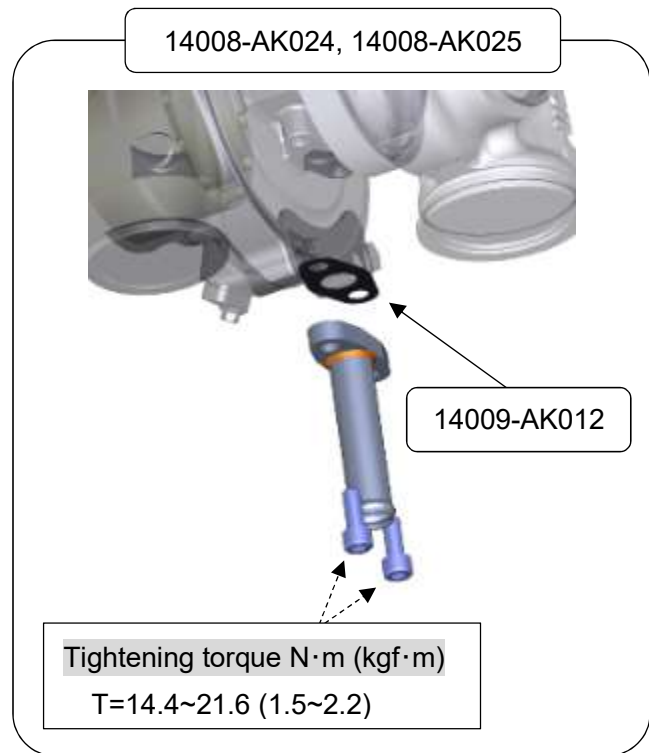
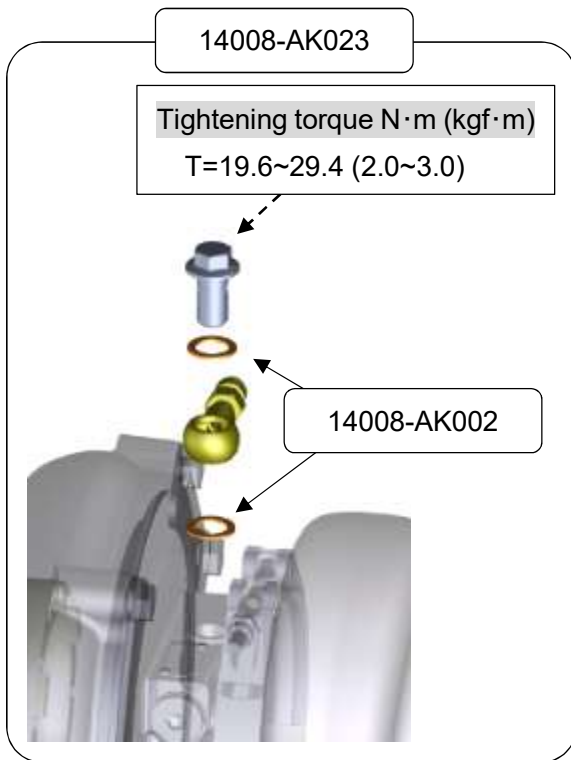


AN6 fitting



## ■ Support parts for GT5565\_BB (Sold separately)

(1) Oil inlet parts, Oil outlet parts



Part Number	Part Name	Description
14008-AK023	Oil Inlet Parts Kit	Banjo ( $\phi 12$ -AN4), Copper washer 2 pcs Banjo bolt (7/16-24 UNS orifice $\phi 1.0$ )
14008-AK002	Copper washer	(17.4×12.2×1.0) 4 pcs
14008-AK024	Oil Outlet Parts Kit	(Outlet pipe outer diameter: $\phi 19$ , L=87 mm), Gasket, Hex socket head cap screw (M8×P1.25, L=20) 2 pcs
14008-AK025	Oil Outlet Parts Kit	(Outlet pipe outer diameter: $\phi 16$ L=65 mm), Gasket, Hex socket head cap screw (M8×P1.25, L=20) 2 pcs
14009-AK012	Oil Outlet Gasket	2 pcs, (Mounting hole pitch: 38 mm, Hole size:M8)

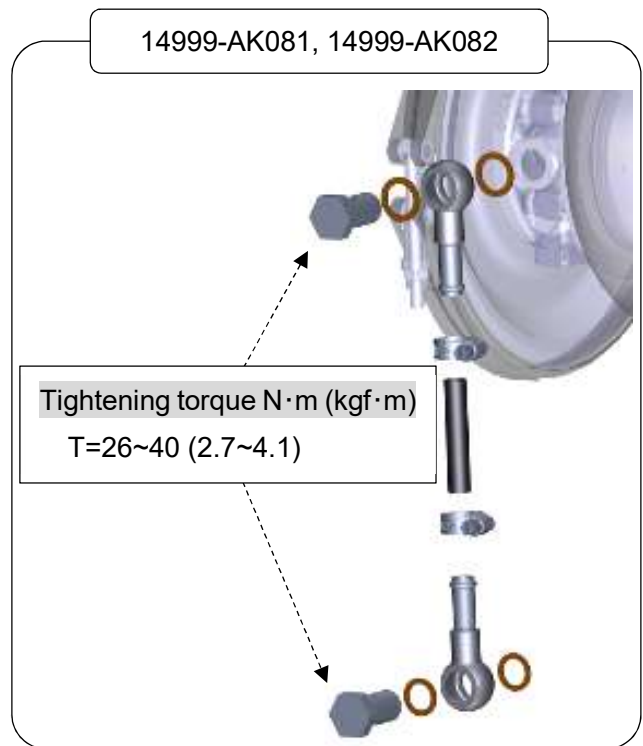
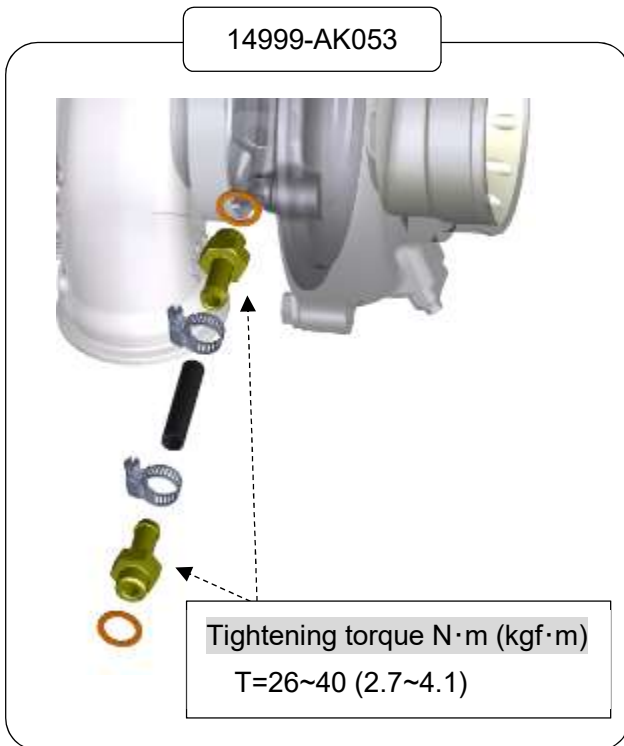
14008-AK022、14008-AK028



Part Number	Part Name	Description
14008-AK022	Oil Outlet Flange	(Compatible pipe outer diameter: $\phi 19$ , Material: Steel, Mounting hole pitch: 38 mm)
14008-AK028	Oil Outlet Flange	(Compatible pipe outer diameter: $\phi 16$ , Material: Steel, Mounting hole pitch: 38 mm)

■ Support parts for GT5565\_BB (Sold separately)

(2) Water piping parts



Part Number	Part Name	Description
14999-AK053	Water Line Set type-D	Nipple (M14 × P1.5 - φ10) 2 pcs, Hose band 2 pcs, Copper washer 2 pcs, Hose (φ10 L=1000)
14999-AK081	Water Line Set type-E	Banjo (φ14 – φ8) 2 pcs, Copper washer 4 pcs, Hose band 2 pcs, Hose (φ8 L=1000), Banjo bolt (M14 × P1.5) 2 pcs
14999-AK082	Water Line Set type-F	Banjo (φ14 – φ10) 2 pcs, Copper washer 4 pcs, Hose band 2 pcs, Hose (φ10 L=1000), Banjo bolt (M14 × P1.5) 2 pcs

## ■ Support parts for GT5565\_BB (Sold separately)

### (3) Turbo inlet parts



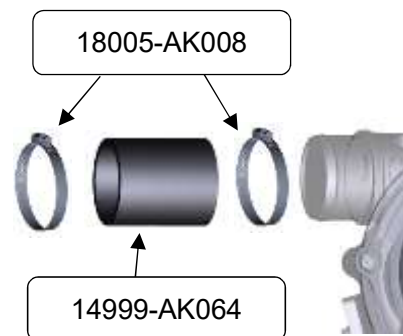
Part Number	Part Name	Description
14999-AK049	TURBO INLET FLANGE	(Compatible pipe outer diameter: $\phi 60.5$ , Material: SUS304)

### (4) Turbo outlet parts



Part Number	Part Name	Description
14999-AK050	TURBO OUTLET FLANGE	(Compatible pipe outer diameter: $\phi 74.7$ , Material: SUS304)

### (5) Compressor parts



Part Number	Description	Remarks
14999-AK057	Silicone hose $\phi 100$ L=50	For compressor inlet
14999-AK064	Silicone hose $\phi 50$ L=70	For compressor outlet
18005-AK013	Hose band #64	2 pcs. For $\phi 100$
18005-AK008	Hose band #36	2 pcs. For $\phi 50$

●GT4950\_BB (14001-AK066,14001-AK067)

Parts list



Tightening torque N·m (kgf·m)  
T=14.2~15.2 (1.5~1.6)



Tightening torque N·m (kgf·m)  
T=14.2~15.2 (1.5~1.6)



Tightening torque N·m (kgf·m)  
T=14.2~15.2 (1.5~1.6)



No.	Part Name	QTY	Description
①	SUPERCORE	1	GT4950_BB
②	TURBO HOUSING	1	A/R0.72 or A/R0.92
③	V band	1	P/N: 446397-0382 For turbo housing
④	V band	1	P/N: 826466-0001C For turbo inlet
⑤	V band	1	P/N: 446397-364F For turbo outlet

•Oil outlet pipe not included. Please refer to page 52 of the parts list and purchase separately.

•AN4 fitting is installed for oil inlet, and AN6 fitting is installed for water piping.

If changing the position of the connecting port, please prepare the necessary parts referring to pages 52 and 53 of the parts list.



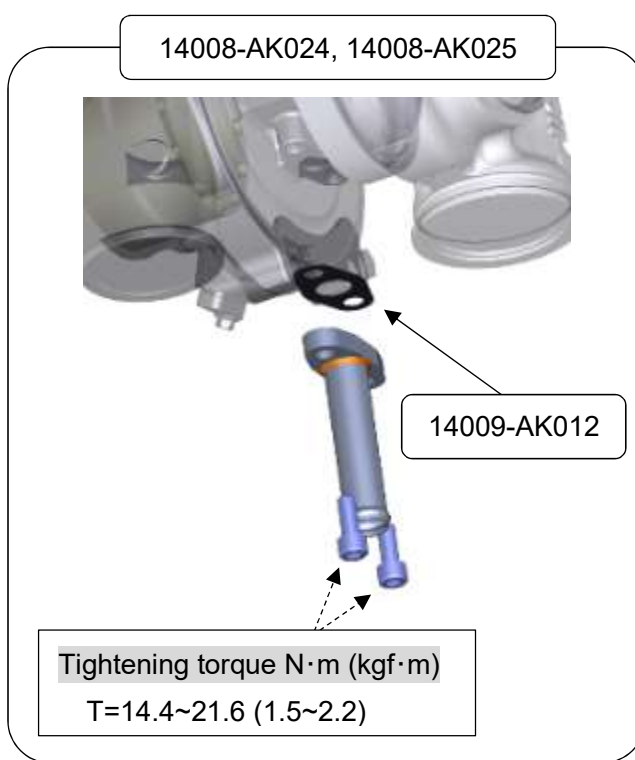
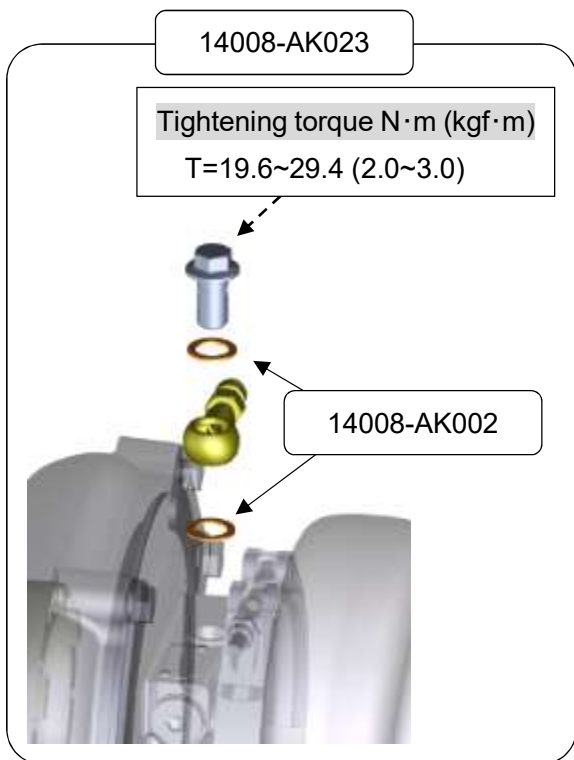
AN4 fitting



AN6 fitting

## ■ Support parts for GT4950\_BB (Sold separately)

(1) Oil inlet parts, Oil outlet parts



Part Number	Part Name	Description
14008-AK023	Oil Inlet Parts Kit	Banjo ( $\phi 12$ -AN4), Copper washer 2 pcs Banjo bolt (7/16-24 UNS orifice $\phi 1.0$ )
14008-AK002	Copper washer	( $17.4 \times 12.2 \times 1.0$ ) 4 pcs
14008-AK024	Oil Outlet Parts Kit	(Outlet pipe outer diameter: $\phi 19$ , L=87 mm), Gasket, Hex socket head cap screw (M8 $\times$ P1.25, L=20) 2 pcs
14008-AK025	Oil Outlet Parts Kit	(Outlet pipe outer diameter: $\phi 16$ L=65 mm), Gasket, Hex socket head cap screw (M8 $\times$ P1.25, L=20) 2 pcs
14009-AK012	Oil Outlet Gasket	2 pcs, (Mounting hole pitch: 38 mm, Hole size:M8)

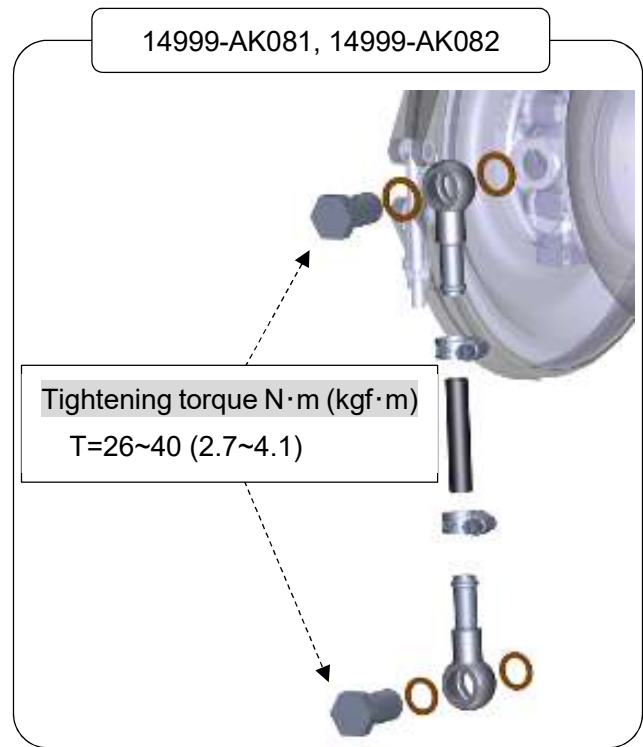
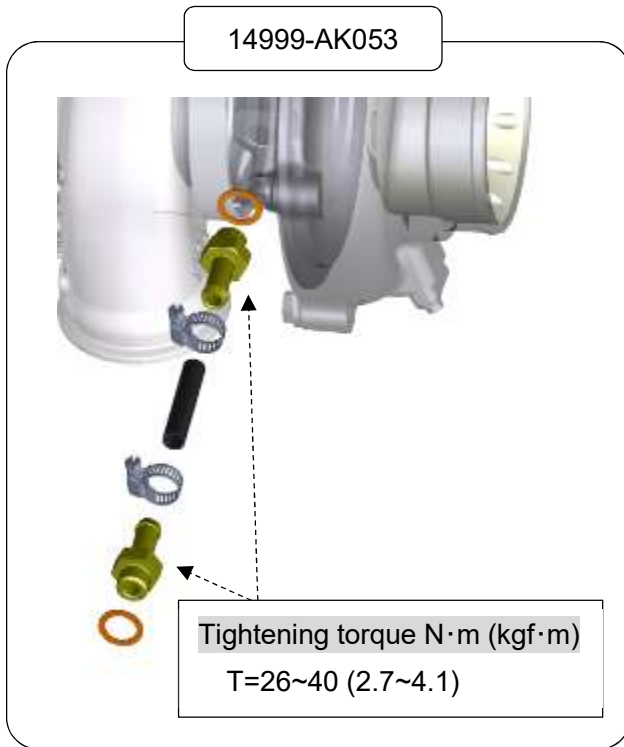
14008-AK022, 14008-AK028



Part Number	Part Name	Description
14008-AK022	Oil Outlet Flange	(Compatible pipe outer diameter: $\phi 19$ , Material: Steel, Mounting hole pitch: 38 mm)
14008-AK028	Oil Outlet Flange	(Compatible pipe outer diameter: $\phi 16$ , Material: Steel, Mounting hole pitch: 38 mm)

■ Support parts for GT4950\_BB (Sold separately)

(2) Water piping parts



Part Number	Part Name	Description
14999-AK053	Water Line Set type-D	Nipple (M14 × P1.5 - φ10) 2 pcs, Hose band 2 pcs, Copper washer 2 pcs, Hose (φ10 L=1000)
14999-AK081	Water Line Set type-E	Banjo (φ14 – φ8) 2 pcs, Copper washer 4 pcs, Hose band 2 pcs, Hose (φ8 L=1000), Banjo bolt (M14 × P1.5) 2 pcs
14999-AK082	Water Line Set type-F	Banjo (φ14 – φ10) 2 pcs, Copper washer 4 pcs, Hose band 2 pcs, Hose (φ10 L=1000), Banjo bolt (M14 × P1.5) 2 pcs

■ Support parts for GT4950\_BB (Sold separately)

(3) Turbo inlet parts



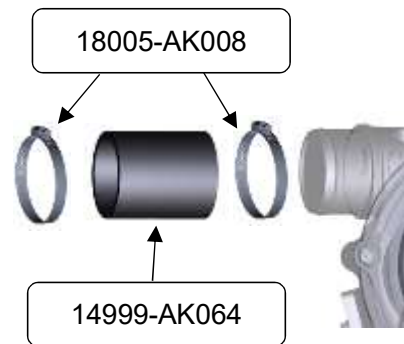
Part Number	Part Name	Description
14999-AK049	TURBO INLET FLANGE	(Compatible pipe outer diameter: $\phi 60.5$ , Material: SUS304)

(4) Turbo outlet parts



Part Number	Part Name	Description
14999-AK050	TURBO OUTLET FLANGE	(Compatible pipe outer diameter: $\phi 74.7$ , Material: SUS304)

(5) Compressor parts



Part Number	Part Name	Description
14999-AK056	Silicone hose $\phi 75$ L=55	For compressor inlet
14999-AK064	Silicone hose $\phi 50$ L=70	For compressor outlet
18005-AK012	Hose band #56	2 pcs. For $\phi 75$
18005-AK008	Hose band #36	2 pcs. For $\phi 50$



HKS Co., Ltd.

7181 Kitayama, Fujinomiya, Shizuoka 418-0192, Japan

<https://www.hks-power.co.jp/>