

HKS HIPERMAX

取扱説明書

本書は取付け作業前・ご使用前に必ずお読みください。

取付けは必ず専門業者に依頼してください。

お読みになった後は、大切に保管してください。

適合車両

本製品は下記に示す車両のみ取付け可能です。装着車種と適合車種を確認してください。

商 品 名	HIPERMAX S-Style L
用 途	自動車専用部品
コード	80130-AT102 FULL KIT 80132-AT102 FRONT FULL SET 80133-AT102 REAR FULL SET 80134-AT102 FRONT DAMPER SET 80135-AT102 REAR DAMPER SET 80136-AT102 REAR RIDE HEIGHT ADJ. ASSY 80137-AT102 REAR SPRING SET 80130-AT102T FULL FRONT R-SPG KIT
製品説明書品番	E04415-T45210-00
車 名	トヨタ アルファード・アルファードハイブリッド
型 式	MNH10W・ANH10W・MNH15W・ANH15W・ATH10W
エンジン形式	1MZ-FE・2AZ-FE・2AZ-FXE
年 式	2002/5～2008/4
備 考	2WD車・4WD車共通

目次

目次	
用語の説明	
改訂の記録	
本製品の取扱いについて	
はじめに	2
安全上の注意	2
お使いいただく前に	2
取付け時の注意	3
取付け後の確認	3
車高の調整	3
減衰力の調整	4
維持・管理	4
異常・故障時の対応	4
アフターサービス	4
廃却について	4
本製品の取付けについて	
セット内容の確認	5
ダンパー A S S Y 構成図	6
フロントダンパー A S S Y 取外し	7
フロントダンパー A S S Y 取付け	8
リアダンパー A S S Y 取外し (2 W D 車)	9
リアダンパー A S S Y 取付け (2 W D 車)	11
リアダンパー A S S Y 取外し (4 W D 車)	13
リアダンパー A S S Y 取付け (4 W D 車)	15
減衰力調整方法	17
車高調整方法	18
開発車両データ	20

用語の説明

専門業者	: お買い上げ販売店及び取付けを依頼する整備工場・ショップ
コード No .	: H K S 製品及び部品を注文する際に使用する番号
点検・整備	: 本製品と自動車全体を安全に運転するために機能・性能を確認し、不具合部位を修理・調整すること
日常点検	: 自動車を運行する人が、一日一回運行前に行う点検 (日常点検及び点検項目は、メーカー発行のユーザーマニュアルに従って作業を行ってください。)
ノーマル車両	: 車両購入時の状態アフターパーツを取付けていない車両、事故を起こしたことの無い車両
メーカー	: 車両の製造メーカー
整備書	: メーカー発行の整備書
誤使用	: 加工及び分解・改造・用途外使用を含む誤使用
A S S Y	: Assembly (アッセンブリ) の略

改訂の記録

改訂 No .	発行月	記載変更内容
3 - 1 . 0 1	2011/9	初 版
3 - 1 . 0 2	2012/10	P 6 「締付トルク」変更
3 - 1 . 0 3	2013/3	P 1 1 「リアダンパー A S S Y 取付け」説明変更
3 - 1 . 0 4	2014/1	ANH15W用「車高データ」「車両データ」追加、4WD車用取付説明追加
3 - 1 . 0 5	2015/9	P 6 「構成図」変更、P 1 8 「車高データ」変更

本製品の取扱いについて

はじめに

この度はHKS HIPERMAX SERIESをお買い上げいただき誠にありがとうございます。
本製品を安全にご使用いただき、機能を十分に発揮させるために本書をお読みください。
取付け終了後は本書に記載されている内容を守り、安全に使用してください。
本書は取付けを行う前に必ず読み、よく理解したうえで作業を行ってください。

本書は本製品を安全に取付けていただき、お客様または第三者への危険や損害を未然に防止するため、守っていただきたい注意事項を示しています。

本製品はノーマル車両、HKS製品取付け車両を基準に開発されております。

適合車両以外に取付けた場合は、本製品の機能・性能及び安全性について保証いたしかねます。

お客様または第三者が本製品及び付属品を誤使用したことにより受けた損害については、当社は一切責任を負いかねます。

本製品の仕様は付属品を含め、改良のため予告なく変更することがあります。

本書は予告なく改版することがあります。

本書はお読みになった後も、本製品の側に置いてご活用ください。

本製品は日本国内での使用を目的に設計されたものです。海外では使用しないでください。

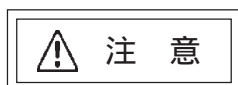
This product is designed for use in Japan only. It must not be used in any other Country.

安全上の注意

本書では、下記のような記号を使用しお客様への危険レベルを示しています。



作業員または使用者が、死亡または重傷を負う可能性がある場合



作業員または使用者が、傷害を負う危険が想定される場合（人損）拡大物損の発生が想定される場合（拡大物損とは、当該製造物が原因で誘発された物的損害（例えば車両の破損及び焼損））

お使いいただく前に

本製品を正しくお取り扱いいただくために、下記の注意事項を必ず厳守してください。

警告

- ・本製品の交換、車高の調整に際して、車載ジャッキを使用した車体の持ち上げは絶対に行わないでください。
必ず自動車専用リフトかガレージジャッキとリジッドラックを使用してください。
車載ジャッキを使用すると車体が不安定な状態となり、車両が落下してケガをしたり、最悪の場合は死亡する恐れがあります。
- ・本製品には窒素ガスが封入されています。分解したり、火に入れないでください。
また、地面に落とす等の強い衝撃は与えないでください。分解・衝撃等で爆発する恐れがあります。

シリンダーの継ぎ目部分からオイルがにじむ場合がありますが、組立て時にOリングの外側に微量のオイルが残ったためににじみで異常ではありません。

倒立タイプのダンパーの底部分からグリスが出てくる場合がありますが、組立て時のグリスが残ったもので異常ではありません。そのまま使用されても問題はありますが、気になる場合はウエス等で拭き取ってください。

汚れがついている場合は市販されているブレーキクリーナ等をウエスにつけて拭き取ってください。

取付け時の注意

本製品の取付けは、必ず専門業者に依頼してください。

本製品の加工、改造は絶対に行わないでください。

ガス封入口から窒素ガスを抜いたり、充填しないでください。

本製品を交換する際は必ず左右（2本）同時に交換してください。

スプリング脱着作業には、スプリングコンプレッサーを使用してください。

スプリング脱着作業時は、スプリングコンプレッサーの引っ掛かり状態を確認して作業してください。

ダンパーのアップアマウントの取付け・取外しの際に、インパクトレンチは使用しないでください。

やむをえず使用する場合は、スプリングの反発力及びバネ下重量がダンパーに掛かり、ダンパーが伸び切った状態での作業は避け、スプリングが遊んでいる状態でダンパーを縮めて作業するか、もしくはジャッキ等を用いダンパーを縮めた状態で作業してください。

インパクトレンチの誤った使用により、内部部品の脱落または異音の発生する原因となる可能性があります。

- ・本書及び整備書に従ってノーマルダンパーASSYを取外してください。
- ・本書に従って車両に本製品を取付けてください。
（ダンパーに左右があるものは、左右を区別するためのステッカーが貼付けてあります。）
- ・各ボルト・ナットを本書及び整備書に記載されている規定トルクで締付けてください。
規定トルクで締付けられない場合、ボルト・ナットのネジ部破損や、ゆるみ、ダンパー内部破損の原因になります。

⚠ 注意

- ・本製品のシャフトを工具等でつかまないでください。油漏れの原因になります。
- ・六角穴付き皿ボルトをゆるめたり外したりしないでください。高圧ガスが噴出し、ダンパーの機能が失われます。
- ・スプリングが圧縮されている状態でスプリングコンプレッサーが脱落すると不測の方向に各部品が飛散し、負傷する恐れがあります。

取付け後の確認

下記の項目を確認してください。

- ・各ボルト・ナットが本書及び整備書に記載されている規定トルクで締付けられているか。
- ・ブレーキホースやABSセンサハーネス等が、他の部品と干渉やこすれないか。
（オプションパーツとして汎用ブラケット：1799-SA010を設定してあります。）
- ・本製品にタイヤやホイール等、他の部品が接触していないか。

タイヤ及びホイールは、いかなる場合でもダンパー本体と干渉しないものを使用してください。本製品にタイヤやホイール等、他の部品が接触・干渉した状態で使用を続けると、油漏れや作動不良の原因になります。

スプリングは、スプリングシートの径に適合した製品を使用してください。

走行中に異音や異常な振動等の異変が生じた場合は、ただちに車両を停止し、取付けを依頼した専門業者へ点検を依頼してください。

車高の調整

調整を始める前に車両の各部分の温度が約40位（手で触れて熱くない程度）に下がっていることを確認してください。

車高調整方法は、ライドハイトアジャスターのネジ調整によって車高を調整するタイプと、ブラケットの位置（ケース長）を変更することで車高を調整する全長調整式タイプの2種類があります。

車高調整方法・調整範囲・変化量等については、本製品の取付けについて（P5～）をご覧ください。

車高調整時は、必ず専用のフックレンチを使用してください。専用のフックレンチ以外を使用した場合、スプリングシートやロックナットが破損する恐れがあります。

スプリングシート位置を変更する場合は、スプリングのセット荷重や車両の重量が掛からない状態で調整してください。

スプリングのセット荷重や車両の重量が掛かった状態でスプリングシートを調整するとネジ山を破損する恐れがあります。

車高調整後は、ダンパーと車体側の部品（ドライブシャフト・サスペンションアーム等）がダンパーの作動範囲内で干渉やこすれないか必ず確認し、干渉やこすれが認められた場合は干渉やこすれない位置で使用してください。

車高調整後は、伸び切り位置で必ずスプリングに遊びがないか確認してください。

車高調整後は、車両に車重を掛けた状態でスプリング上部がアップアマウント下側ガイド部に確実にガイドされている事を確認してください。

注意

- ・車両の各部分の温度が下がっていない状態で作業を行うと火傷を負う恐れがあります。
- ・車高調整は、取扱説明書に記載された調整範囲内で調整してください。記載された調整範囲外で使用した場合、車両やダンパーが破損する恐れがあります。
- ・スプリングに遊びのある状態で使用すると、スプリングが脱落する恐れがあります。

減衰力の調整

減衰力ダイヤルは30段あります。右回しに締込み、止まったところからクリック感が最初に感じられるところまで戻したところが0段となります。締込む際、クリック感に比べ過度に締込むと内部部品が破損し、調整不能になる恐れがあります。製品によっては30段以上戻す場合がありますが戻さないでください。内部部品の破損に繋がる恐れがあります。ダイヤル位置は左右同じ位置に調整してください。左右で異なるとハンドリングに悪影響を及ぼす恐れがあります。

維持・管理

快適に運転していただくために、必ずお車を運転する前に日常点検を行ってください。日常点検はドライバーの責任です。必ず実施してください。本製品取付け後は、ならし運転が必要です。50km前後を目安に速度を抑えて走行してください。本製品使用期間中は、定期的に各部の締付け・車高・汚れ等を確認し、必要に応じて増し締め・調整・清掃を行ってください。経年変化によりピロボール・シャフト等が磨耗し、ダンパーの性能の低下や音が発生する場合があります。ダンパー本来の性能を維持させるため定期的なオーバーホールをおすすめします。

異常・故障時の対応

故障の修理はお客様ご自身では対処せず、必ず専門業者に依頼してください。走行中、異音・異臭・振動等の異変があった場合は、ただちに車両の運転を中止し、専門業者に修理を依頼してください。

アフターサービス

本製品に関するお問い合わせ及びオプションパーツ・紛失部品の購入・オーバーホールのご依頼は、お買い上げの販売店にお問い合わせください。本製品取付け後に修理・オーバーホール等が生じた場合、本製品（ダンパー単体）のみをお預かりさせていただく場合があります。修理・オーバーホール作業期間中にお車を使用される場合のために、取外したダンパーは保管しておくことをおすすめします。

廃却について

廃却する場合はお客様ご自身で対処せず、必ずお買い上げの販売店または専門業者に依頼してください。オイルが飛散する場合がありますので、必ず安全メガネを着用し、作業してください。

本製品の取付けについて

取付け作業前に必ずお読みください。

セット内容の確認

取付け前に、下記のセット内容の有無・数量を確認してください。

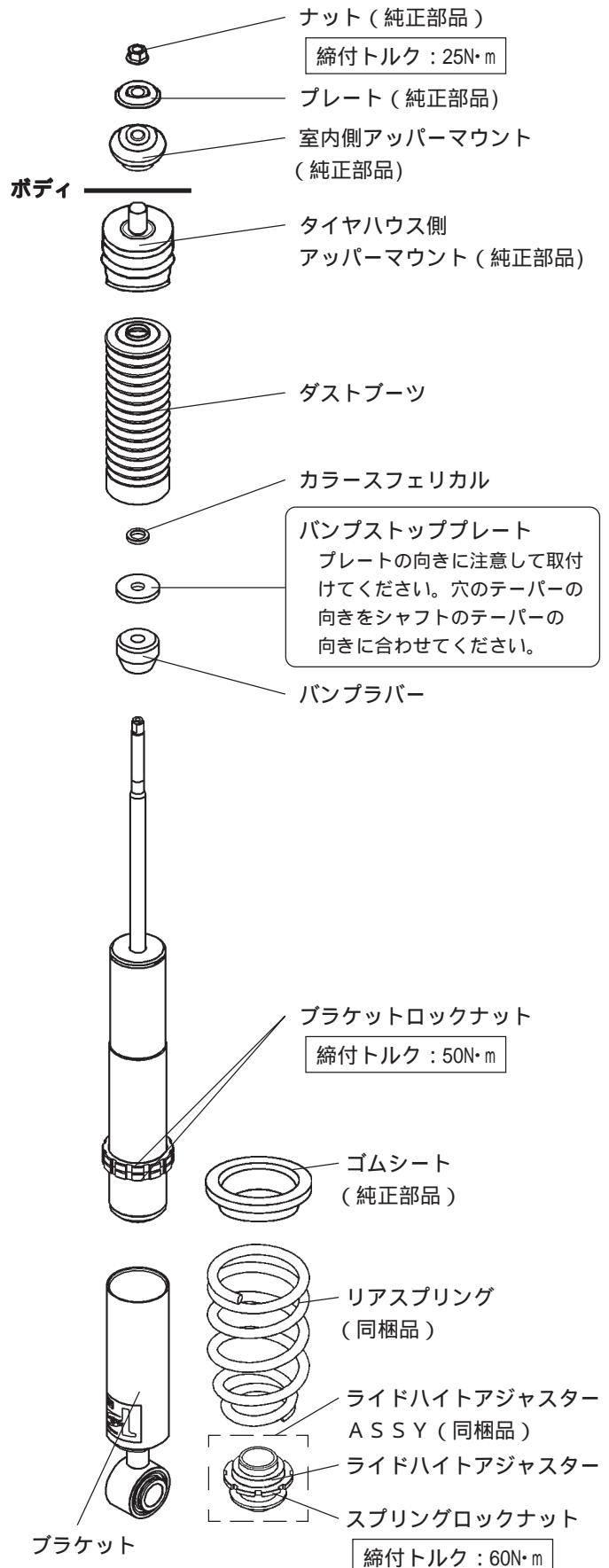
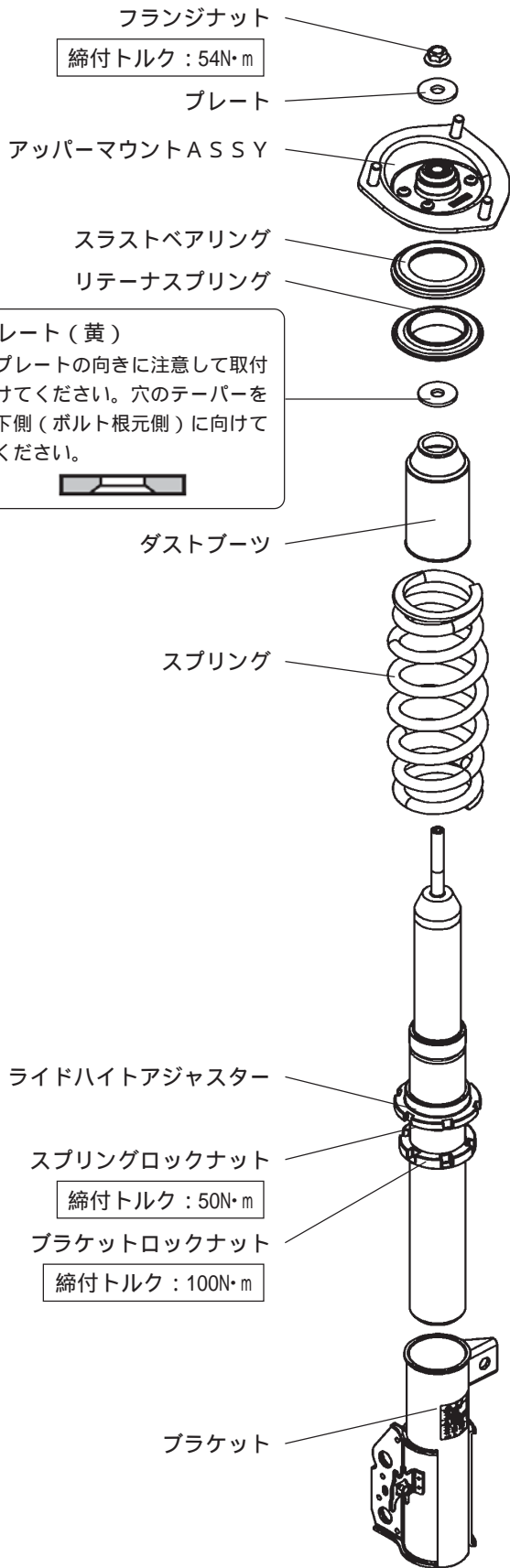
	フロントダンパー A S S Y	2
	リアダンパー A S S Y	2
	リアスプリング	2
	ライドハイトアジャスター A S S Y	2
	減衰力調整ダイヤル	1
	フックレンチ (大)	2
	タイラップ	8
	保証書	1
	取扱説明書 (本書)	1

タイラップは本製品取付け時、ケーブル等の固定に使用してください。

ダンパーASSY構成図

フロント

リア



イラストと実際の製品とは形状が異なる場合があります。

フロントダンパーASSY取外し

⚠ 警告

本製品の交換、車高の調整に際して、車載ジャッキを使用した車体の持ち上げは絶対に行わないでください。車載ジャッキを使用すると車体が不安定な状態となり、調整中に車両が落下してケガをしたり、最悪の場合は死亡する恐れがあります。必ず自動車用リフトか、ガレージジャッキとリジッドラックを使用してください。

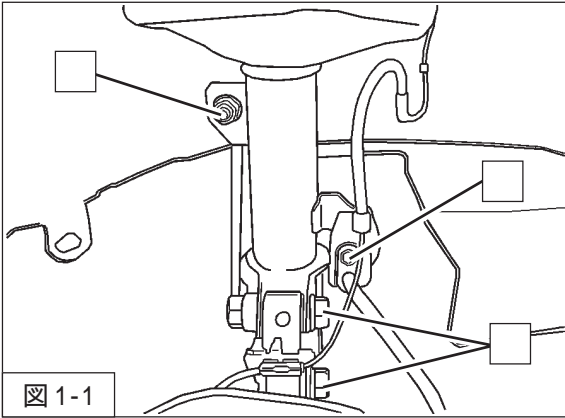


図 1-1

1. 車両をジャッキアップし、タイヤを取外してください。
2. ブレーキホース・ABSセンサハーネス取付ボルト
スタビライザリンク取付ナット
ダンパーロア取付ボルト・ナット
を取外してください。(図1-1)

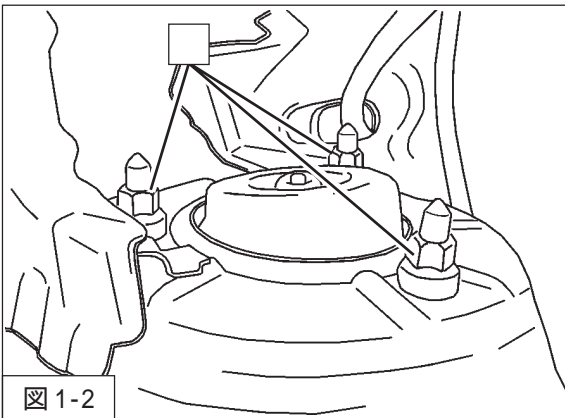


図 1-2

3. ダンパーアッパー取付ナット
を取外してください。(図1-2)
4. ダンパーASSYを車両から取外してください。

ダンパーASSYを取外す際、ブレーキホース・ABSセンサハーネスを引っ張らないようにしてください。引っ張った場合、ブレーキの故障・破損の原因となります。

フロントダンパーASSY取付け

⚠ 注意

各部の締付トルクは、本説明書指定値またはメーカー発行の整備要領書に従ってください。
指定値に従わない場合ボルト・ナットのネジ部破損やダンパー内部破損の原因になります。

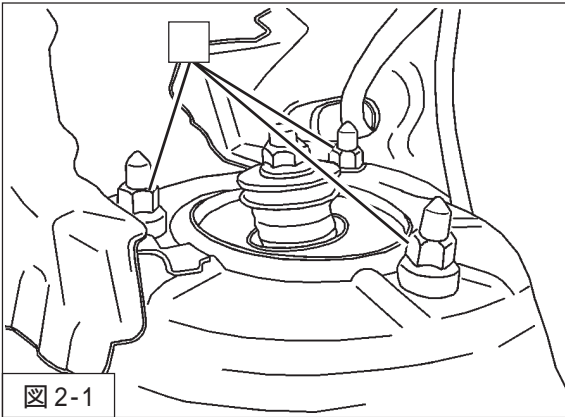


図 2-1

・取付けは取外しと逆の手順で行います。

1. フロントダンパーASSY (同梱品)
ダンパーアッパー取付ナット (締付トルク: $80\text{N}\cdot\text{m}$)
を車両に取付けてください。(図 2 - 1)
2. ダンパーロア取付ボルト・ナット (締付トルク: $210\text{N}\cdot\text{m}$)
を取付けてください。(図 2 - 2)
3. スタビライザリンク取付ナット (締付トルク: $74\text{N}\cdot\text{m}$)
を使用して、純正スタビライザリンクを取付けてください。
(図 2 - 2)
4. ブレーキホース・ABSセンサーハース取付ボルト
(締付トルク: $19\text{N}\cdot\text{m}$)
を使用して、ブレーキホース・ABSセンサーハースを
取付けてください。(図 2 - 2)
5. タイヤを取付け、車両をジャッキからおろしてください。

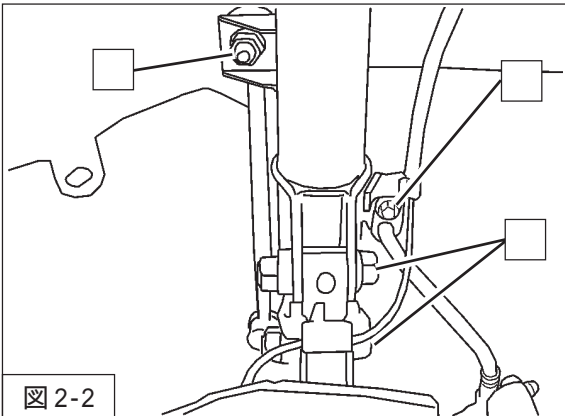


図 2-2

⚠ 注意

- ・タイヤを取付け後、本製品がタイヤやホイール等、他の部品に接触していないことを確認してください。
接触していると、油漏れや作動不良の原因になります。
- ・本製品に交換後は車高の変化に伴いアライメントに狂いが生じます。アライメントの狂いは走行安定性の低下や
タイヤの偏磨耗などの悪影響を及ぼしますので、交換後は必ずアライメントを適正値に調整してください。

リアダンパーASSY取外し(2WD車)

⚠ 警告

本製品の交換、車高の調整に際して、車載ジャッキを使用した車体の持ち上げは絶対に行わないでください。車載ジャッキを使用すると車体が不安定な状態となり、調整中に車両が落下してケガをしたり、最悪の場合は死亡する恐れがあります。必ず自動車用リフトか、ガレージジャッキとリジッドラックを使用してください。

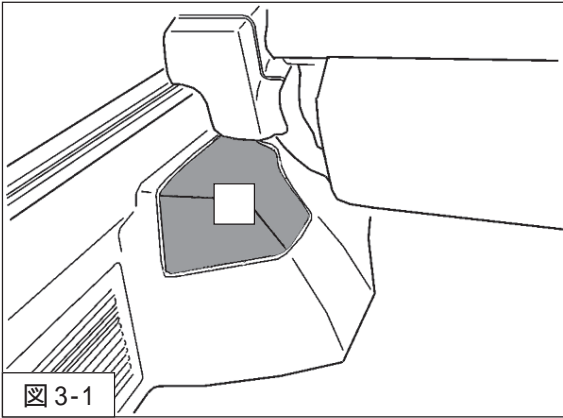


図3-1

1. 車両をジャッキアップし、タイヤを取外してください。
2. アクスルビームをジャッキで下から支えながら、サイドサービスホールカバーを取外してください。(図3-1)

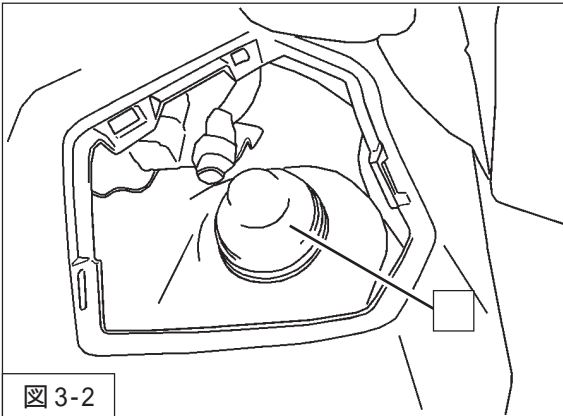


図3-2

3. キャップを取外してください。(図3-2)
本製品取付けの際、キャップは使用しません。

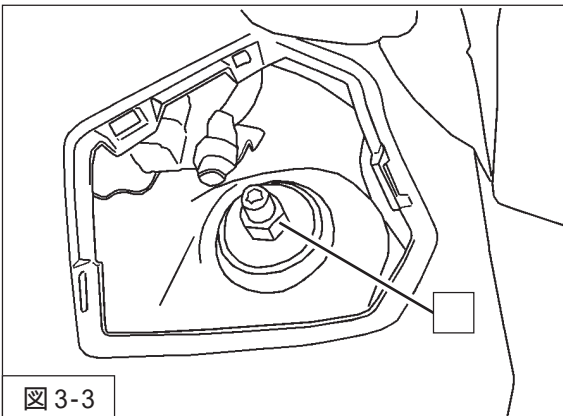


図3-3

4. ダンパーアッパー取付ナットを取外してください。(図3-3)

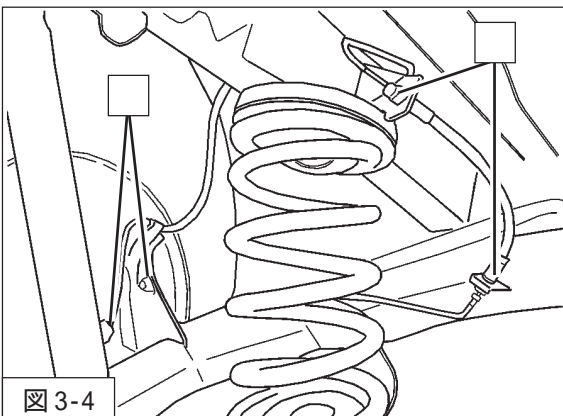


図3-4

5. ブレーキホースクリップ
ABSセンサステーボルト・コネクター
を取外してください。(図3-4)
ABSセンサーは、スプリングを取外す時に邪魔にならないよう適当な位置に固定してください。

リアダンパーASSY取外し(2WD車)

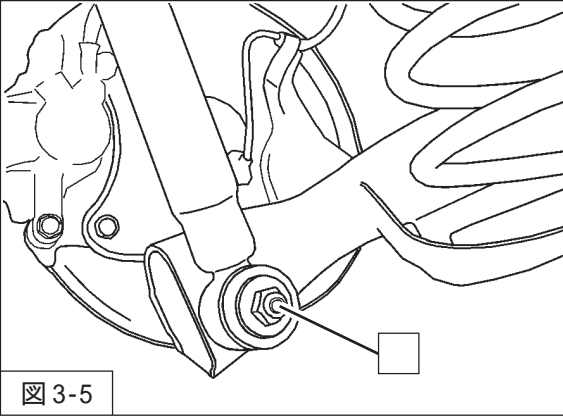


図3-5

6. ダンパーロア取付ナット
を取外し、ダンパーASSYを車両から取外してください。
(図3-5)
7. アクスルビームを支えているジャッキをゆっくり下げながら、
スプリングを車両から取外してください。

ダンパーASSYを取外す際、ブレーキホース・ABSセンサハーネスを引っ張らないようにしてください。
引っ張った場合、ブレーキの故障・破損の原因となります。

リアダンパーASSY取付け（2WD車）

⚠ 注意

各部の締付トルクは、本説明書指定値またはメーカー発行の整備要領書に従ってください。
指定値に従わない場合ボルト・ナットのネジ部破損やダンパー内部破損の原因になります。

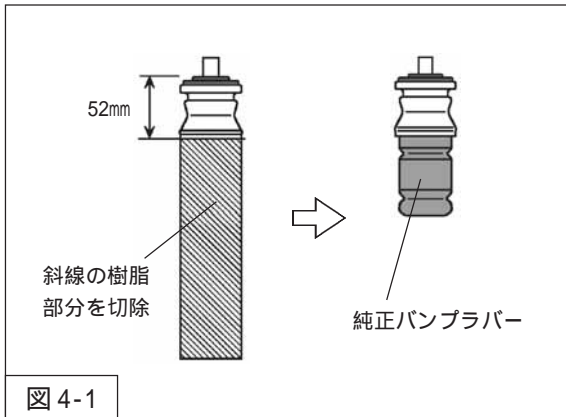


図 4-1

・取付けは取外しと逆の手順で行います。

1. 本製品は、リアダンパーASSY（同梱品）に純正アッパーマウントを使用します。
以下の要領で、タイヤハウス側純正アッパーマウントからダストブーツを取外してください。
 - ・ダストブーツ部分がCリングで固定されている場合は、Cリングを外してください。
 - ・ダストブーツ部分が純正アッパーマウントと一体になっている場合は、図4-1を参考に樹脂部分を切除してください。

⚠ 注意

純正アッパーマウントの内側にバリを残さないようにしてください。バリがあるとダストブーツ破れの原因になります。

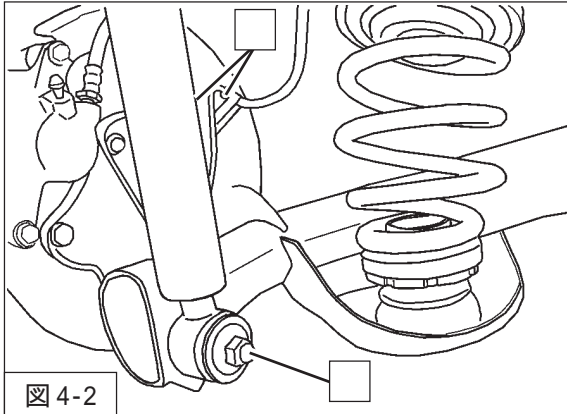


図 4-2

2. 純正アッパーマウントは、固定されている純正バンブラバーを取外し、リアダンパーASSYに組付けてください。（図4-1）

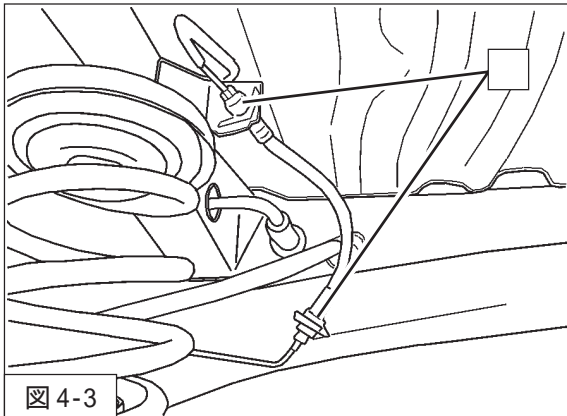


図 4-3

3. P6「ダンパーASSY構成図」を参考に、純正部品をリアダンパーASSY（同梱品）に組付けてください。

4. アクスルビームをジャッキで下から支えながら、リアダンパーASSY（同梱品）
ゴムシート（純正部品）
リアスプリング（同梱品）
ライドライトアジャスターASSY（同梱品）
を車両に取付けてください。（図4-2）

5. ダンパーロア取付ナット（締付トルク：115N・m）
ABSセンサステーボルト（締付トルク：5N・m）・コネクター
を取付けてください。（図4-2）

6. ブレーキホースクリップ
を取付けてください。（図4-3）

7. ダンパーアッパー取付ナット（締付トルク：25N・m）
を取付けてください。（図4-4）

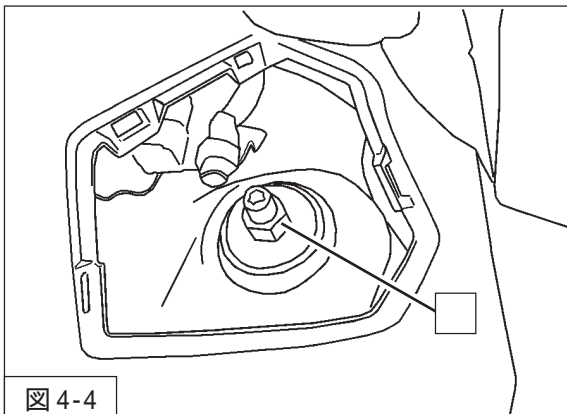
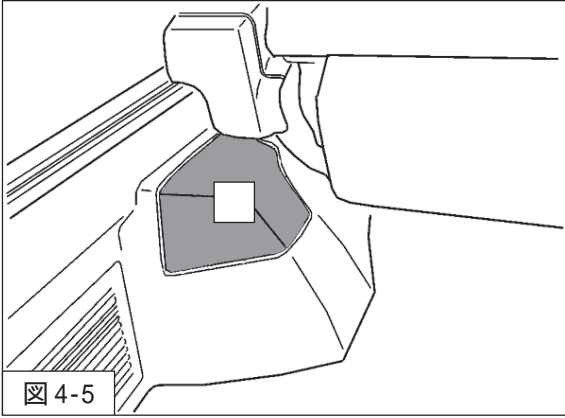


図 4-4

リアダンパーASSY取付け（2WD車）



- 8 . サイドサービスホールカバー
を車両に取付けてください。（図4 - 5）
- 9 . タイヤを取付け、車両をジャッキからおろしてください。

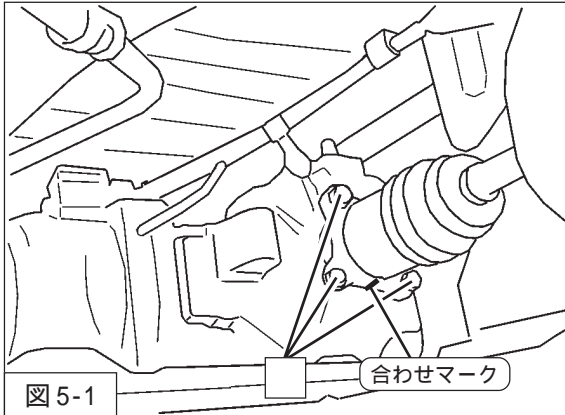
⚠ 注意

- ・タイヤを取付け後、本製品がタイヤやホイール等、他の部品に接触していないことを確認してください。接触していると、油漏れや作動不良の原因になります。
- ・本製品に交換後は車高の変化に伴いアライメントに狂いが生じます。アライメントの狂いは走行安定性の低下やタイヤの偏磨耗などの悪影響を及ぼしますので、交換後は必ずアライメントを適正値に調整してください。

リアダンパーASSY取外し(4WD車)

⚠ 警告

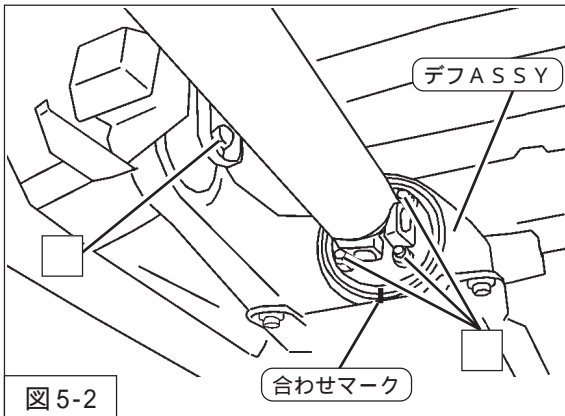
本製品の交換、車高の調整に際して、車載ジャッキを使用した車体の持ち上げは絶対に行わないでください。車載ジャッキを使用すると車体が不安定な状態となり、調整中に車両が落下してケガをしたり、最悪の場合は死亡する恐れがあります。必ず自動車用リフトか、ガレージジャッキとリジッドラックを使用してください。



1. 車両をジャッキアップし、タイヤを取外してください。

2. ドライブシャフトナット
を取外してください。(図5-1)

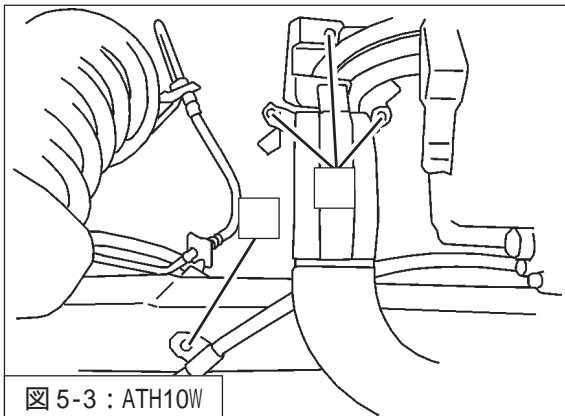
取付け時の目安にするため、ドライブシャフトに合わせマークを付けてください。



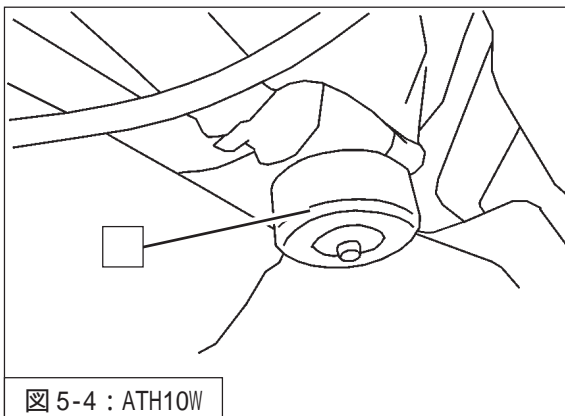
3. プロペラシャフトナット
を取外してください。(図5-2)

取付け時の目安にするため、プロペラシャフトに合わせマークを付けてください。

4. デフASSYをジャッキで下から支えながら、
デフASSYマウントボルト・ナット
を取外してください。(図5-2)

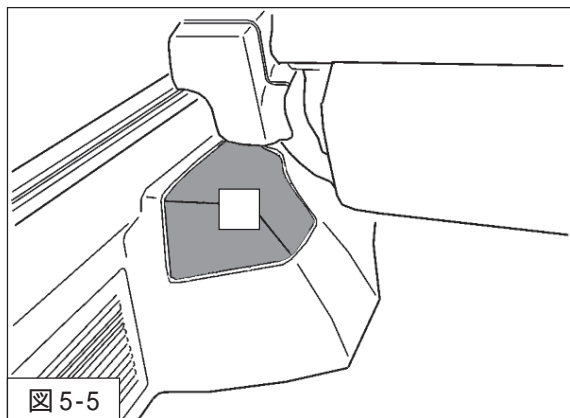


5. アルファードハイブリッド(ATH10W)は
リアモーターハーネスステー取付ボルト・ナット
パーキングブレーキケーブルステー取付ボルト
を取外してください。(図5-3)

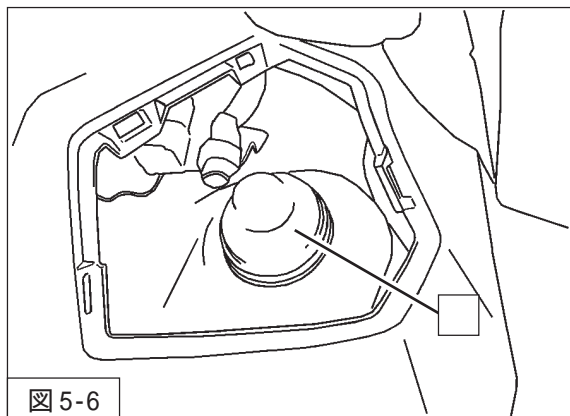


6. アルファードハイブリッド(ATH10W)は
ダイナミック・ダンパ
を取外してください。(図5-4)

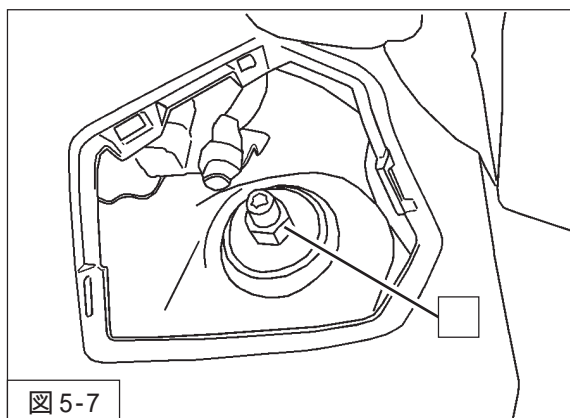
リアダンパーASSY取外し(4WD車)



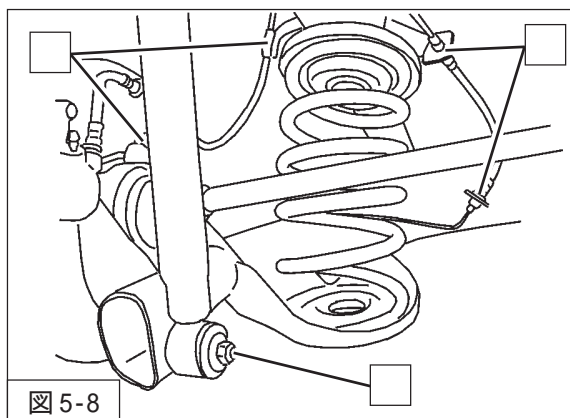
7. アクスルビームをジャッキで下から支えながら、サイドサービスホールカバーを取外してください。(図5-5)



8. キャップを取外してください。(図5-6)
- 本製品取付けの際、キャップは使用しません。



9. ダンパーアップー取付ナットを取外してください。(図5-7)



10. ブレーキホースクリップ
ABSセンサステーボルト・コネクター
を取外してください。(図5-8)
- ABSセンサーは、スプリングを取外す時に邪魔にならないよう適当な位置に固定してください。
11. ダンパーロア取付ナット
を取外し、ダンパーASSYを車両から取外してください。
(図5-8)
12. アクスルビーム・デフASSYを支えているジャッキをゆっくり
下げながら、スプリングを車両から取外してください。

ダンパーASSYを取外す際、ブレーキホース・ABSセンサハーネスを引っ張らないようにしてください。
引っ張った場合、ブレーキの故障・破損の原因となります。
また、デフASSYを下げる際、マフラーやデフマウントブッシュに無理な力が掛からないようにしてください。

リアダンパーASSY取付け（4WD車）

⚠ 注意

各部の締付トルクは、本説明書指定値またはメーカー発行の整備要領書に従ってください。
指定値に従わない場合ボルト・ナットのネジ部破損やダンパー内部破損の原因になります。

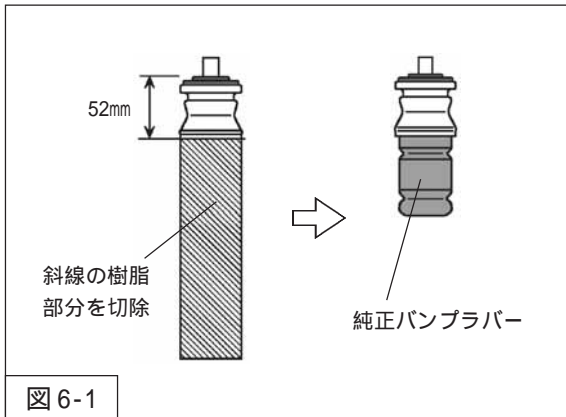


図6-1

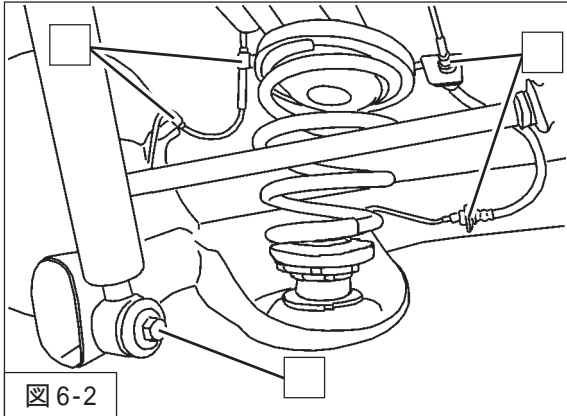


図6-2

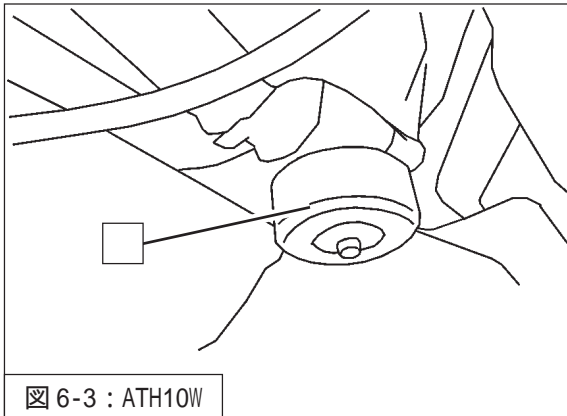


図6-3 : ATH10W

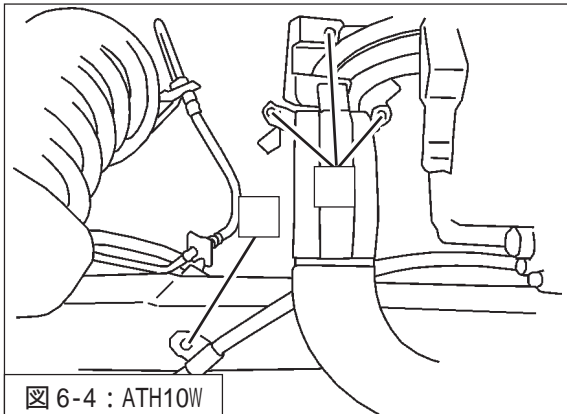


図6-4 : ATH10W

・取付けは取外しと逆の手順で行います。

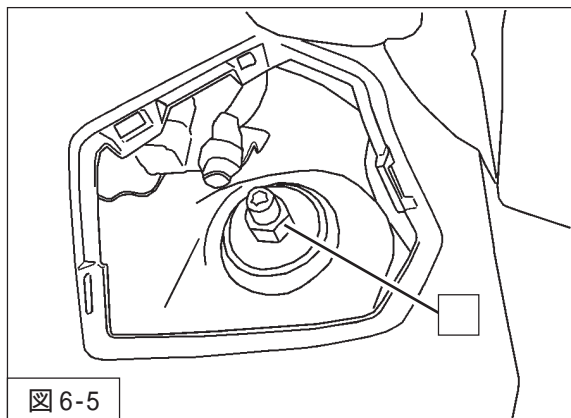
1. 本製品は、リアダンパーASSY（同梱品）に純正アッパーマウントを使用します。
以下の要領で、タイヤハウス側純正アッパーマウントからダストブーツを取外してください。
・ダストブーツ部分がCリングで固定されている場合は、Cリングを外してください。
・ダストブーツ部分が純正アッパーマウントと一体になっている場合は、図6-1を参考に樹脂部分を切除してください。

⚠ 注意

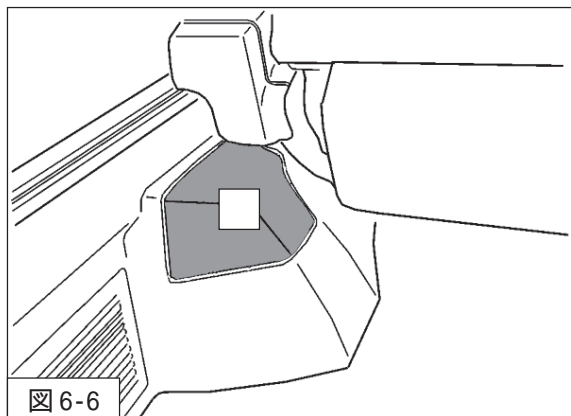
純正アッパーマウントの内側にバリを残さないようにしてください。バリがあるとダストブーツ破れの原因になります。

2. 純正アッパーマウントは、固定されている純正バンブラバーを取外し、リアダンパーASSYに組付けてください。（図6-1）
3. P6「ダンパーASSY構成図」を参考に、純正部品をリアダンパーASSY（同梱品）に組付けてください。
4. アクスルビーム・デフASSYをジャッキで下から支えながら、リアダンパーASSY（同梱品）
ゴムシート（純正部品）
リアスプリング（同梱品）
ライドハイトアジャスターASSY（同梱品）
を車両に取付けてください。（図6-2）
5. アルファードハイブリッド（ATH10W）は
ダイナミック・ダンパ（締付トルク：30N・m）
を取付けてください。（図6-3）
6. アルファードハイブリッド（ATH10W）は
パーキングブレーキケーブルステー取付ボルト
（締付トルク：8N・m）
リアモーターハーネスステー取付ボルト・ナット
（締付トルク：9N・m）
を取付けてください。（図6-4）
7. ダンパーロア取付ナット（締付トルク：115N・m）
ABSセンサステアボルト（締付トルク：5N・m）・コネクタ
ブレーキホースクリップ
を取付けてください。（図6-2）

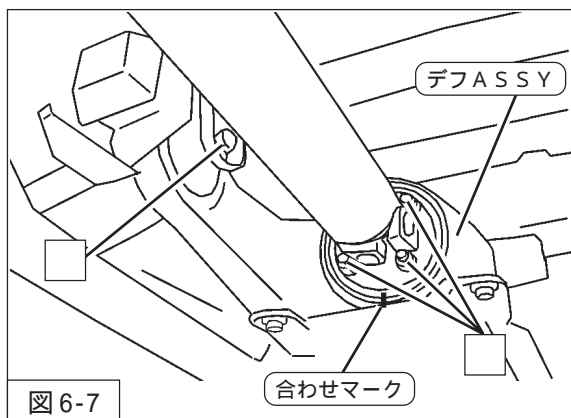
リアダンパーASSY取付け（4WD車）



- 8 . ダンパーアッパー取付ナット（締付トルク：25N・m）を取付けてください。（図 6 - 5）

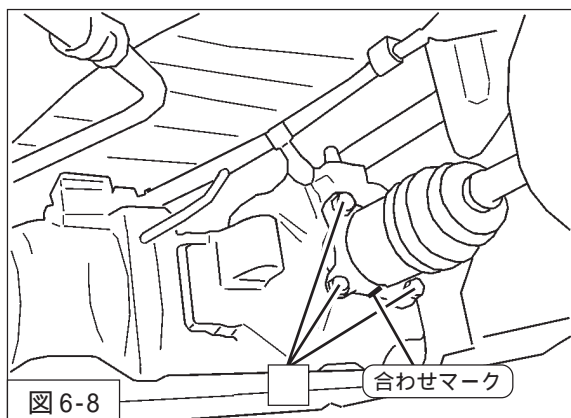


- 9 . サイドサービスホールカバーを車両に取付けてください。（図 6 - 6）



- 10 . デフASSYをジャッキで下から支えながら、デフASSYマウントボルト・ナット（締付トルク：95N・m）プロペラシャフトナット（締付トルク：74N・m）を取付けてください。（図 6 - 7）

プロペラシャフトは、取外す前に付けたマークに合わせて取付けてください。



- 11 . ドライブシャフトナット（締付トルク：56N・m）を取付けてください。（図 6 - 8）

ドライブシャフトは、取外す前に付けたマークに合わせて取付けてください。

- 12 . タイヤを取付け、車両をジャッキからおろしてください。

⚠ 注意

- ・タイヤを取付け後、本製品がタイヤやホイール等、他の部品に接触していないことを確認してください。接触していると、油漏れや作動不良の原因になります。
- ・本製品に交換後は車高の変化に伴いアライメントに狂いが生じます。アライメントの狂いは走行安定性の低下やタイヤの偏磨耗などの悪影響を及ぼしますので、交換後は必ずアライメントを適正値に調整してください。

減衰力調整方法

本製品は、フロントダンパーASSYがストラットタイプ、リアダンパーASSYが標準タイプとなっています。リアの減衰力調整は、サイドサービスホールカバーを取外し、減衰力調整ダイヤル（同梱品）で行ってください。

減衰力の調整と範囲

標準タイプ

- ・シャフト上端部にダイヤルが取り付けられているものは、そのダイヤルで調整してください。
- ・シャフト上端部に穴の空いているものは、同梱の減衰力調整ダイヤルを差込んで調整してください。

ストラットタイプ

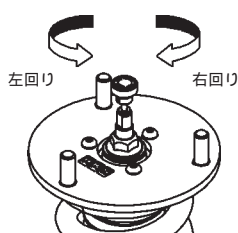
- ・ダンパー底面に取付けられているダイヤルで調整してください。

横調整タイプ

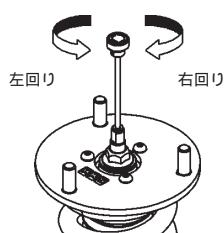
- ・ダンパー下部側面に取付けられているダイヤルで調整してください。

	最 弱	出荷時	最 強
S-Style L	最強より30段 戻した位置	最強より15段 戻した位置	軽く右回りに一杯締込み 左回りに少し戻し クリックした位置

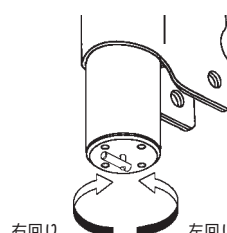
最強を0クリックとする



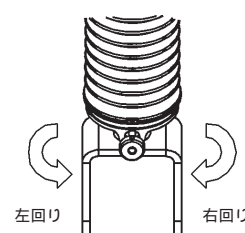
標準タイプ（ダイヤル付き）



標準タイプ（同梱ダイヤル使用）



ストラットタイプ



横調整タイプ

減衰力ダイヤルは30段あります。右回りに締込み、止まったところからクリック感が最初に感じられるところまで戻したところが0段となります。締込む際、クリック感に比べ過度に締込むと内部部品が破損し、調整不能になる恐れがあります。製品によっては30段以上戻す場合がありますが戻さないでください。内部部品の破損に繋がる恐れがあります。ダイヤル位置は左右同じ位置に調整してください。左右で異なるとハンドリングに悪影響を及ぼす恐れがあります。

車高調整方法

出荷時、ライドハイトアジャスター及びブラケット位置は車検対応のHKS推奨車高となるようセットされています。
 本製品には、ライドハイトアジャスターとブラケットの2つの車高調整機構があります。
 下記の表は出荷時及び車高の上限、下限の数値です。

ANH10W 車高データ (単位:mm)	FRONT						REAR					
	出荷時	テスト時	上限	下限	走行可上限	走行可下限	出荷時	テスト時	上限	下限	走行可上限	走行可下限
車高	680		722	649	722	664	696		716	670	716	670
車高ノーマル比	-42		0	-73	0	-58	-32		-24	-58	-24	-58
ケース長	369		-	-	407	361	459		-	-	459	428
スプリングセット長	238		-	-	238	244	-	-	-	-	-	-
巻上げ寸法	45		-	-	83	31	38		-	-	44	18

ANH15W 車高データ (単位:mm)	FRONT						REAR					
	出荷時	テスト時	上限	下限	走行可上限	走行可下限	出荷時	テスト時	上限	下限	走行可上限	走行可下限
車高	680		723	646	723	658	678		686	653	686	653
車高ノーマル比	-45		-2	-79	-2	-67	-47		-39	-72	-39	-72
ケース長	369		-	-	407	361	459		-	-	459	428
スプリングセット長	238		-	-	238	250	-	-	-	-	-	-
巻上げ寸法	45		-	-	83	25	38		-	-	44	18

数値は参考値です。車両の個体差、取付け条件等により変化することがあります。

フロント

【ブラケット側（ケース長）調整方法】

ブラケットとブラケットロックナットをゆるめてください。

ケース長を伸ばす時はスプリングロックナット、縮める時はライドハイトアジャスターを回転させて調整してください。

ブラケットとブラケットロックナットを規定トルクで締付けてください。

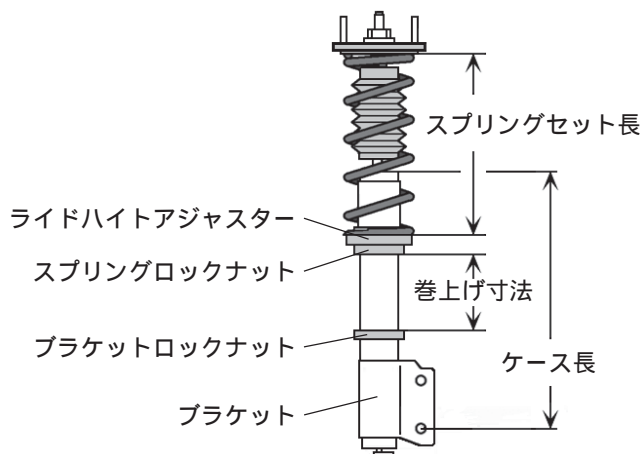
(オプションパーツとして倒立ダンパー用フックレンチ：82004-AK003を設定してあります。)

【ライドハイトアジャスター側（スプリングセット長）調整方法】

ライドハイトアジャスターとスプリングロックナットをゆるめてください。

ライドハイトアジャスターを回転させて調整してください。

ライドハイトアジャスターとスプリングロックナットを規定トルクで締付けてください。



車高調整方法

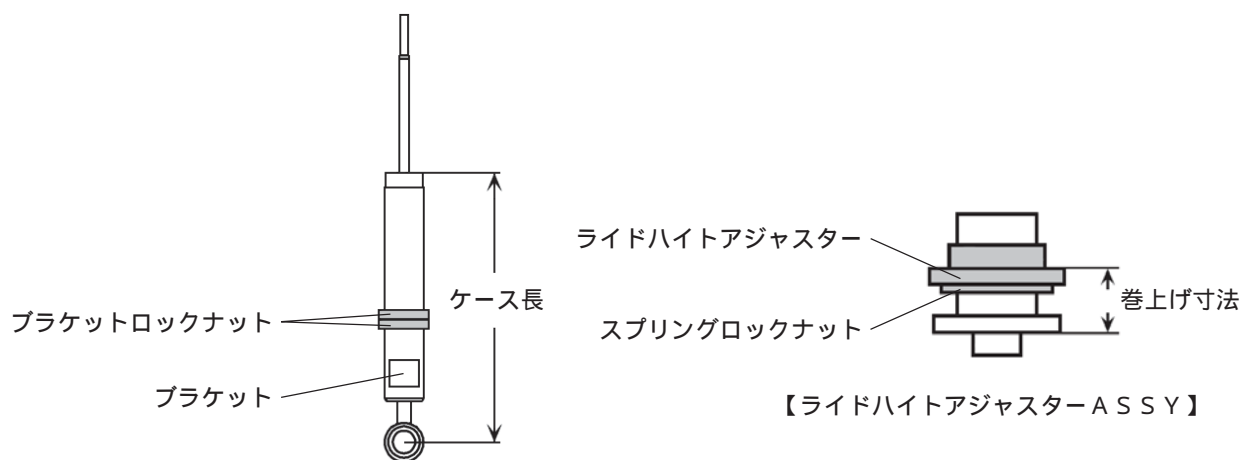
リ ア

【ダンパーブラケット側（ケース長）調整方法】

- ブラケットと2個のブラケットロックナットをゆるめてください。
- ブラケットロックナットはブラケットを移動させても干渉しない位置まで上げてください。
- 2個のブラケットロックナットをダブルナットの要領でシリンダーに締付けてください。
- ケース長を伸ばす時は下側のブラケットロックナット、縮める時は上側のブラケットロックナットを回転させて調整してください。
- シリンダーに固定した2個のブラケットロックナットをゆるめ、ブラケットとブラケットロックナットを規定トルクで締付けてください。

【ライドハイトアジャスター側（スプリングセット長）調整方法】

- ライドハイトアジャスターASSYを車両から取外してください。
- スプリングロックナットとライドハイトアジャスターをゆるめ、ライドハイトアジャスターを回転させて調整してください。
- ライドハイトアジャスターとスプリングロックナットを規定トルクで締付け、車両に取付けてください。



リアの車高調整について

- ・ ブラケット側の調整ではストローク配分は変化しますが、車高は変化しません。
車高の調整はライドハイトアジャスター側で行ってください。
- ・ ブラケット側での調整は、ライドハイトアジャスター側の調整で出荷時より車高を下げた場合のみ、調整量と同量のケース長を縮めるようにしてください。
- ・ 巻上げ寸法を21mm以下にする場合は、ライドハイトアジャスターとスプリングロックナットの位置を入替えてください。

⚠ 注意

ケース長等の調整幅には限度があります。表の値（上限・下限）を超えた状態で使用しないでください。
ダンパーの破損につながります。
またケース長等が限度内であっても、ダンパーのストローク範囲内において、アーム・タイヤ等の干渉が起きる可能性があります。
ケース長等を変更した場合は、走行前に必ず干渉の有無を確認してください。
干渉が起きる状態で走行すると、ダンパー及び車両の破損につながる恐れがあります。

巻上げ寸法の調整量と車高変化量の関係

$$(\text{車高変化量}) \div (\text{レバー比}) = \text{巻上げ寸法の調整量}$$

例：ANH10Wのフロントの車高を10mm下げたい場合

$$10\text{mm} (\text{車高変化量}) \div 1.12 (\text{レバー比}) = 8.92\cdots\text{mm} \text{ となり 約}9\text{mm}\text{巻上げ寸法を調整してください。}$$

レバー比とは？・・・車高調整時、ライドハイトアジャスターの調整量と車高の関係を示した数値で、
MNH10W・ANH10Wの場合（フロント：1.12・リア：1.27）となります。

開発車両データ

本製品の開発に使用した車両データは下記のとおりです。

数値によっては、車両の個体差、組付け条件等により変化するものもありますので参考としてください。

トヨタ アルファード(ANH10W) 仕様 : 2AZ - FE				
項目	FRONT		REAR	
車重 (カタログ値)	-	(1060) kg	-	(790) kg
レバー比	1.12		1.27(spg) , 0.90(dmp)	
タイヤサイズ (空気圧)	225 / 55 - 17 (230)		225 / 55 - 17 (230)	
ホイールサイズ	7 JJ × 17 off 45		7 JJ × 17 off 45	
標準スプリング	直巻樽型	250 mm	専用形状	
バネレート	49 (5)	N/mm (kgf/mm)	63 (6.4)	N/mm (kgf/mm)
減衰力 伸 / 縮 (0.1m/s時)	700 / 200 N		470 / 180 N	
ガソリン残量	FULL			
アライメント (トー / キャンバー)	テスト時	out 2 mm / -2 ° 15'	1 mm / -1 ° 54'	
	基準値	0 ± 2 mm / -0 ° 40' ± 45'	0 ± 3 mm / -1 ° 30' ± 30'	

トヨタ アルファード(ANH15W) 仕様 : 2AZ - FE 4WD				
項目	FRONT		REAR	
車重 (カタログ値)	-	(1060) kg	-	(860) kg
レバー比	1.12		1.27(spg) , 0.90(dmp)	
タイヤサイズ (空気圧)	225 / 55 - 17 (230)		225 / 55 - 17 (230)	
ホイールサイズ	7 JJ × 17 off 45		7 JJ × 17 off 45	
標準スプリング	直巻樽型	250 mm	専用形状	
バネレート	49 (5)	N/mm (kgf/mm)	63 (6.4)	N/mm (kgf/mm)
減衰力 伸 / 縮 (0.1m/s時)	700 / 200 N		470 / 180 N	
ガソリン残量	FULL			
アライメント (トー / キャンバー)	テスト時	out 2 mm / -2 ° 15'	1 mm / -1 ° 54'	
	基準値	0 ± 2 mm / -0 ° 40' ± 45'	0 ± 3 mm / -1 ° 30' ± 30'	



株式会社エッチ・ケー・エス
〒418-0192 静岡県富士宮市北山7181
<http://www.hks-power.co.jp/>

(禁無断複写、転載) (株) エッチ・ケー・エス

改訂No.	発行月
3-1.05	2015/9