



CARBON BRACE

取扱説明書

本書は取付け作業前・ご使用前に必ずお読みください。

取付けは必ず専門業者に依頼してください。

お読みになった後は、大切に保管してください。

適合車両

本製品は下記に示す車両のみ取付け可能です。装着車種と適合車種を確認してください。

| | |
|-----------|---|
| 商 品 名 | HKS CARBON BRACE |
| 用 途 | 自動車専用部品 |
| コ ー ド No. | 83001-AT004 FULL SET 83001-AT005 FRONT 83001-AT006 REAR |
| 製品説明書品番 | E04731-T25010-00 |
| 車 名 | トヨタ GR 86・スバル BRZ |
| 型 式 | ZN8・ZD8 |
| 原 動 機 型 式 | FA24 |
| 年 式 | 2021/10～・2021/8～ |
| 備 考 | |

目次

- 目次
- 用語の説明
- 改訂の記録
- 本製品の取扱いについて
 - はじめに 2
 - 安全上の注意 2
 - 取付け時の注意 2
 - 取付け後の確認 2
 - 維持・管理 2
 - 異常・故障時の対応 2
- 本製品の取付けについて
 - セット内容の確認 3
 - カーボンブレース構成図 4
 - フロントストラットバー取外し 6
 - フロントカーボンブレース取付け 7
 - リア取外し 8
 - リアカーボンブレース取付け 9

用語の説明

- 専門業者 : お買い上げ販売店及び取付けを依頼する整備工場・ショップ
- コードNo. : HKS製品及び部品を注文する際に使用する番号
- 点検・整備 : 本製品と自動車全体を安全に運転するために機能・性能を確認し、不具合部位を修理・調整すること
- 日常点検 : 自動車を運行する人が、一日一回運行前に行う点検
(日常点検及び点検項目は、メーカー発行のユーザーマニュアルに従って作業を行ってください。)
- ノーマル車両 : 車両購入時の状態アフターパーツを取付けていない車両、事故を起こしたことの無い車両
- メーカー : 車両の製造メーカー
- 整備書 : メーカー発行の整備書
- 誤使用 : 加工及び分解・改造・用途外使用を含む誤使用
- ASSY : Assembly (アッセンブリ) の略

改訂の記録

| 改訂No. | 発行月 | 記載変更内容 |
|--------|---------|--------|
| 3-1.01 | 2024/12 | 初版 |
| | | |
| | | |

本製品の取扱いについて

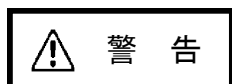
はじめに

この度はHKS CARBON BRACEをお買い上げいただき誠にありがとうございます。
本製品を安全にご使用いただき、機能を十分に発揮させるために本書をお読みください。
取付け終了後は本書に記載されている内容を守り、安全に使用してください。
本書は取付けを行う前に必ず読み、よく理解したうえで作業を行ってください。

- 本書は本製品を安全に取付けていただき、お客様または第三者への危険や損害を未然に防止するため、守っていただきたい注意事項を示しています。
- 本製品はノーマル車両、HKS製品取付け車両を基準に開発されております。
適合車両以外に取付けた場合は、本製品の機能・性能及び安全性について保証いたしかねます。
- お客様または第三者が本製品及び付属品を誤使用したことにより受けた損害については、当社は一切責任を負いかねます。
- 本製品の仕様は付属品を含め、改良のため予告なく変更することがあります。
- 本書は予告なく改版することがあります。
- 本書はお読みになった後も、本製品の側に置いてご活用ください。

安全上の注意

本書では、下記のような記号を使用しお客様への危険レベルを示しています。



作業員または使用者が、死亡または重傷を負う可能性がある場合



作業員または使用者が、傷害を負う危険が想定される場合（人損）拡大物損の発生が想定される場合（拡大物損とは、当該製造物が原因で誘発された物的損害（例えば車両の破損及び焼損））

取付け時の注意

- 本製品の取付けは、必ず専門業者に依頼してください。
- 本製品の加工、改造は絶対に行わないでください。
- 本製品を交換する際は必ず左右（2本）同時に交換してください。
 - ・取外した純正部品は廃棄せず大切に保管してください。
 - ・本書に従って車両に本製品を取付けてください。
 - ・各ボルト・ナットを本書及び整備書に記載されている規定トルクで締付けてください。
規定トルクで締付けない場合、ボルト・ナットのネジ部破損や、ゆるみの原因になります。

取付け後の確認

- 下記の項目を確認してください。
 - ・各ボルト・ナットが本書及び整備書に記載されている規定トルクで締付けられているか。
 - ・本製品に他の部品が接触していないか。
- 走行中に異音や異常な振動等の異変が生じた場合は、ただちに車両を停止し、取付けを依頼した専門業者へ点検を依頼してください。

維持・管理

- 快適に運転していただくために、必ずお車を運転する前に日常点検を行ってください。
日常点検はドライバーの責任です。必ず実施してください。
- 本製品使用期間中は、定期的に各部の締付け・車高・汚れ等を確認し、必要に応じて増し締め・調整・清掃を行ってください。

異常・故障時の対応

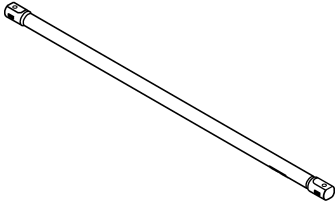
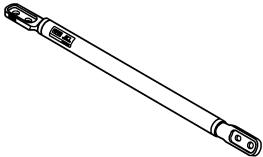
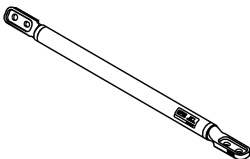

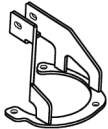
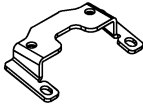



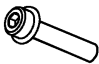

- 故障の修理はお客様ご自身では対処せず、必ず専門業者に依頼してください。
- 走行中、異音・異臭・振動等の異変があった場合は、ただちに車両の運転を中止し、専門業者に修理を依頼してください。

本製品の取付けについて

◎取付け作業前に必ずお読みください。

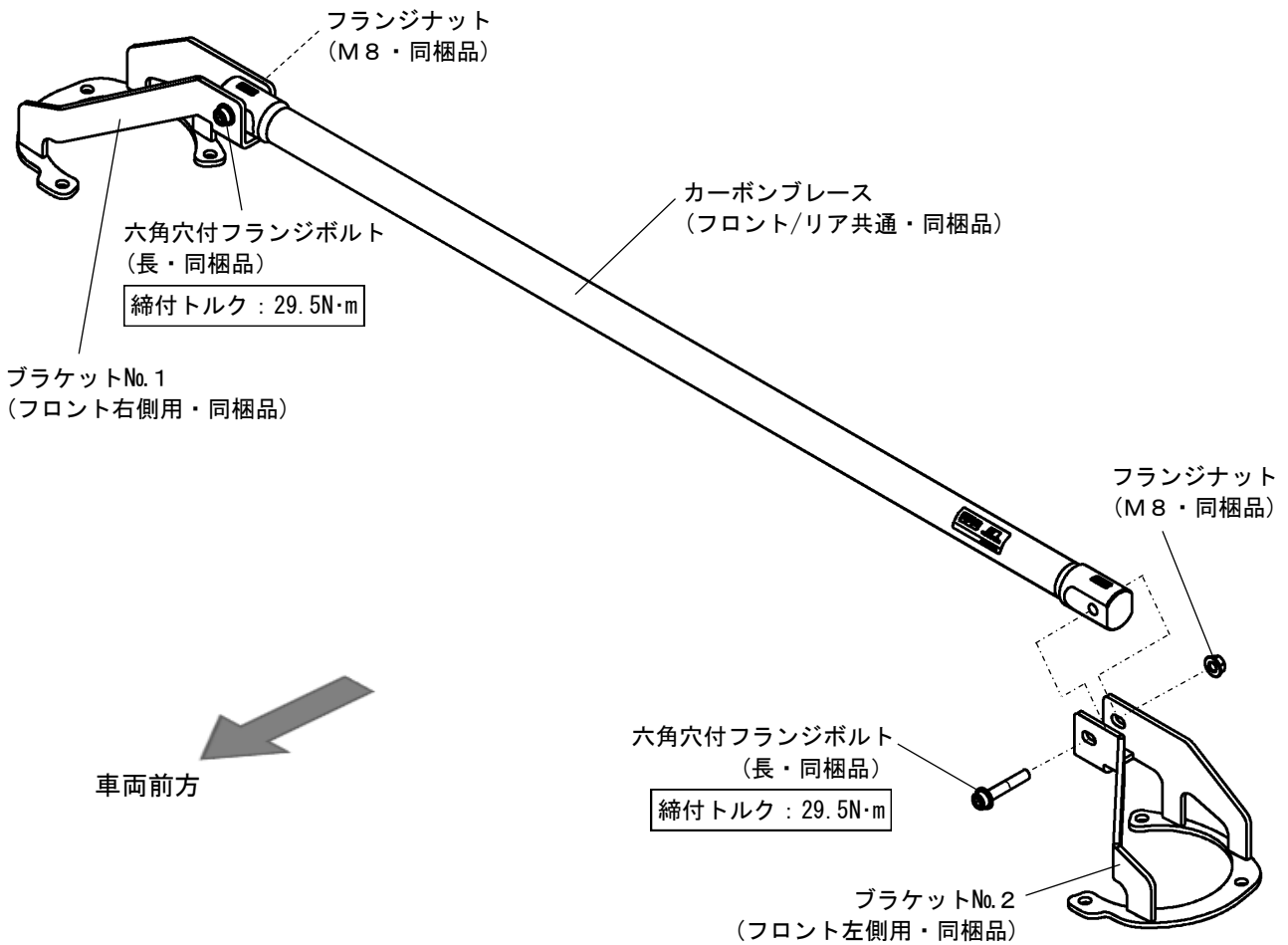
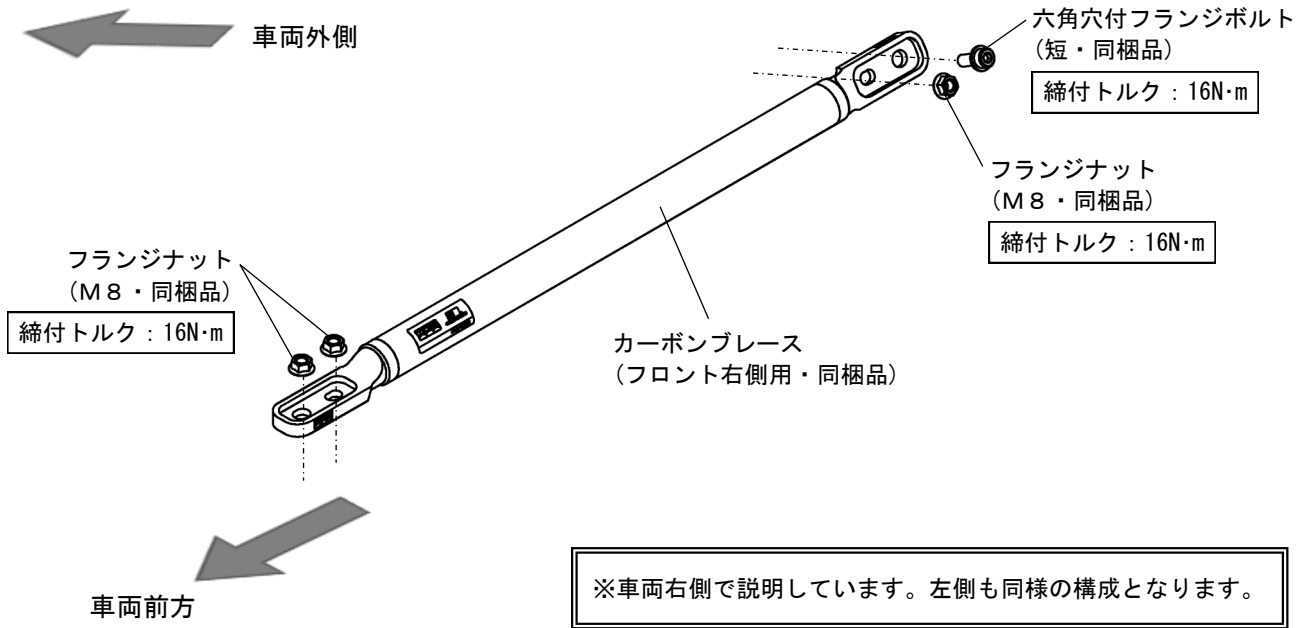
セット内容の確認

取付け前に、下記のセット内容の有無・数量を確認してください。

| | | |
|---|--------------------------|----|
|  | カーボンブレース (フロント/リア共通) | 2 |
|  | カーボンブレース (フロント右側用) | 1 |
|  | カーボンブレース (フロント左側用) | 1 |
|  | ブラケットNo. 1 (フロント右側用) | 1 |
|  | ブラケットNo. 2 (フロント左側用) | 1 |
|  | ブラケットNo. 3 (リア用・左右共通) | 2 |
|  | ブラケットNo. 4 (リア用・左右共通) | 4 |
|  | フランジナット (M8) | 10 |
|  | 六角穴付フランジボルト (短) | 6 |
|  | 六角穴付フランジボルト (長) | 4 |
|  | 取扱説明書 (本書) | 1 |

カーボンブレース構成図

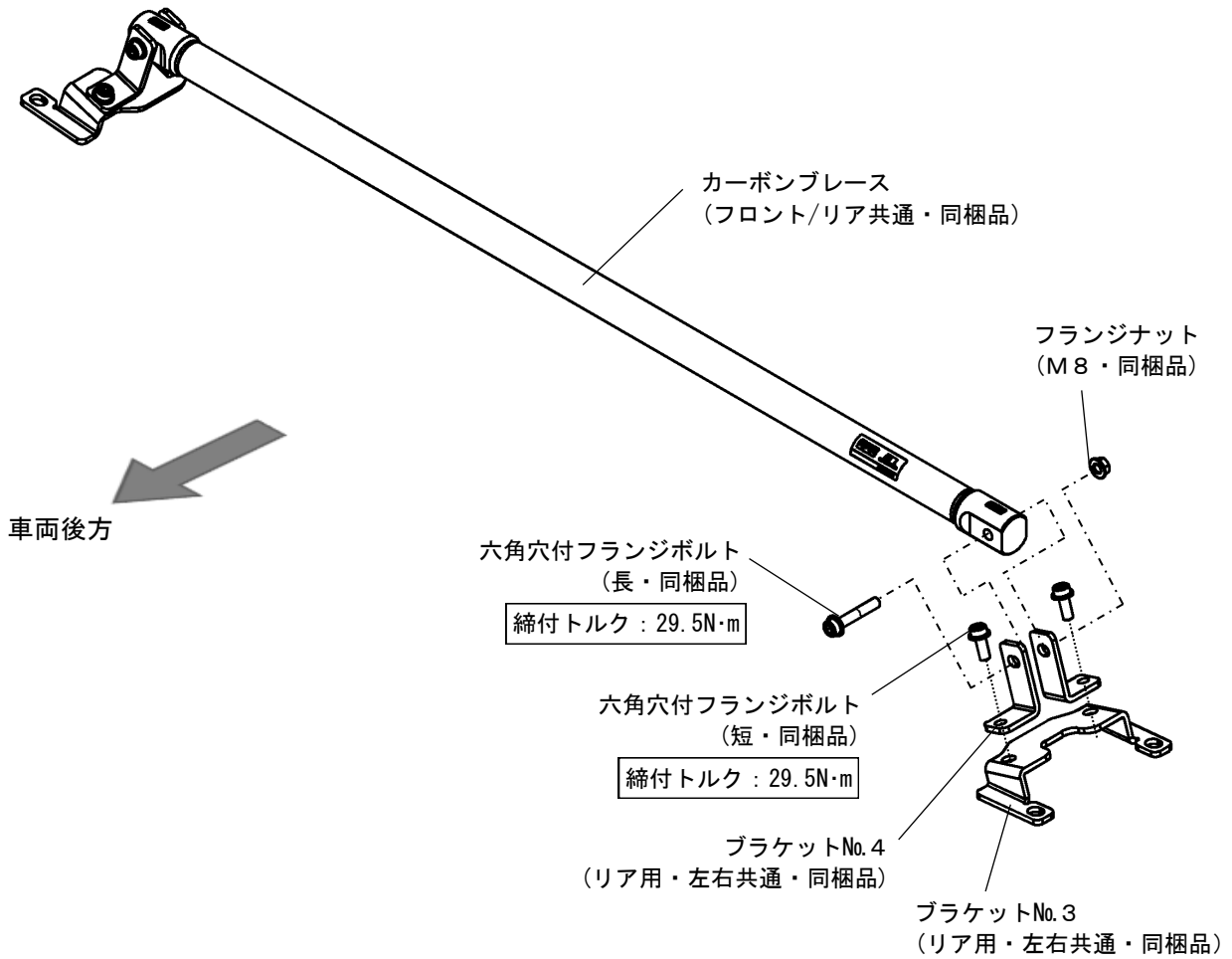
フロント



イラストと実際の製品とは形状が異なる場合があります。

カーボンブレース構成図

リ ア

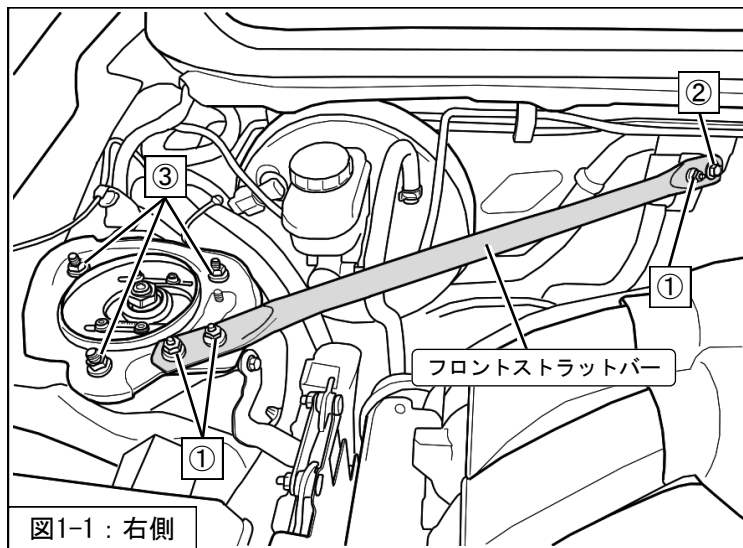


イラストと実際の製品とは形状が異なる場合があります。

フロントストラットバー取外し

⚠ 注意

エンジン停止直後の作業は行わないでください。火傷をする恐れがあります。



※車両右側で説明しています。
左側も同様の手順で取外してください。

1. ①フロントストラットバー取付ナット
②フロントストラットバー取付ボルト
を取外し、フロントストラットバーを
車両から取外してください。(図1-1)

※本製品取付けの際、

- ①フロントストラットバー取付ナット
②フロントストラットバー取付ボルト
は使用しません。
2. ③フロントサスペンションASSYアッパー取付ナット
を取外してください。(図1-1)

フロントカーボンブレース取付け

⚠ 注意

各部の締付トルクは、本説明書指定値またはメーカー発行の整備要領書に従ってください。
指定値に従わない場合ボルト・ナットのネジ部破損の原因になります。

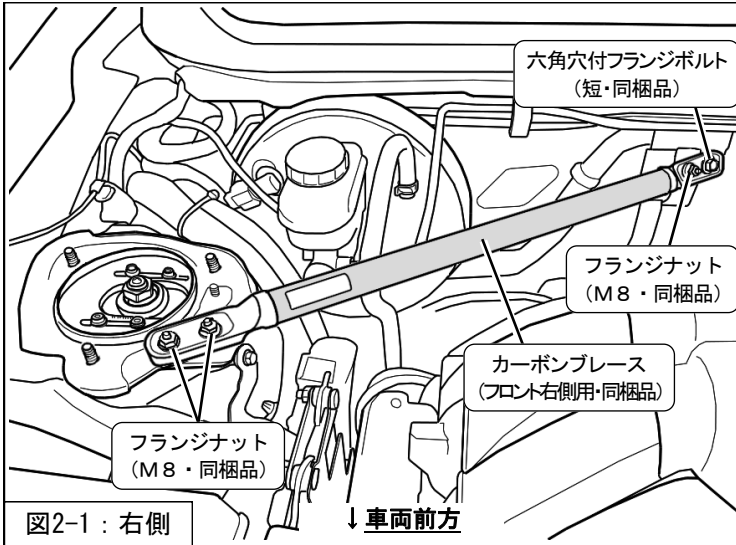


図2-1：右側

※車両右側で説明しています。
左側も同様の手順で取付けてください。

1. フランジナット (M8・同梱品)
六角穴付フランジボルト (短・同梱品) を仮締めし、
カーボンブレース (フロント右側用・同梱品)
を車両に取付けてください。(図2-1)

※カーボンパイプ部に貼られているステッカーが
車両前方に向くように取付けてください。

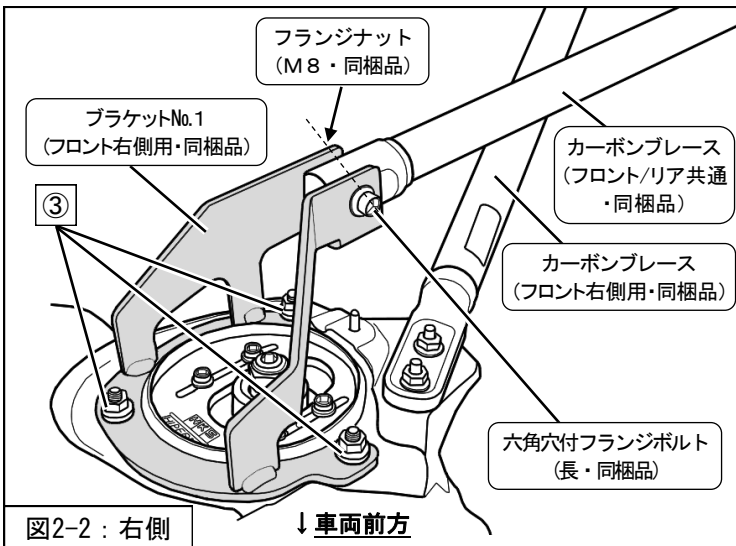


図2-2：右側

2. フランジナット (M8・同梱品)
(締付トルク：16N・m)
六角穴付フランジボルト (短・同梱品)
(締付トルク：16N・m)
を本締めしてください。(図2-1)
3. ③フロントサスペンションASSYアッパー取付ナット
を仮締めし、
右側は：ブラケットNo.1 (フロント右側用・同梱品)
左側は：ブラケットNo.2 (フロント左側用・同梱品)
を車両に取付けてください。(図2-2)
4. 車両前方：六角穴付フランジボルト (長・同梱品)
車両後方：フランジナット (M8・同梱品)
を仮締めし、
カーボンブレース (フロント/リア共通・同梱品)
を車両に取付けてください。(図2-2)

※カーボンパイプ部に貼られているステッカーが
車両前方に向くように取付けてください。

5. ③フロントサスペンションASSYアッパー取付ナット
(締付トルク：23N・m)
六角穴付フランジボルト (長・同梱品)
(締付トルク：29.5N・m)
フランジナット (M8・同梱品)
を本締めしてください。(図2-2)

リア取外し

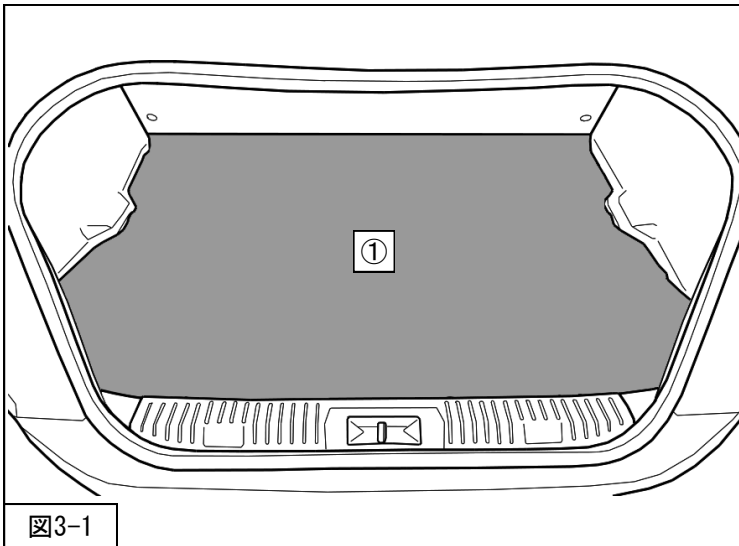


図3-1

1. ①マットトランク
を取外してください。(図3-1)

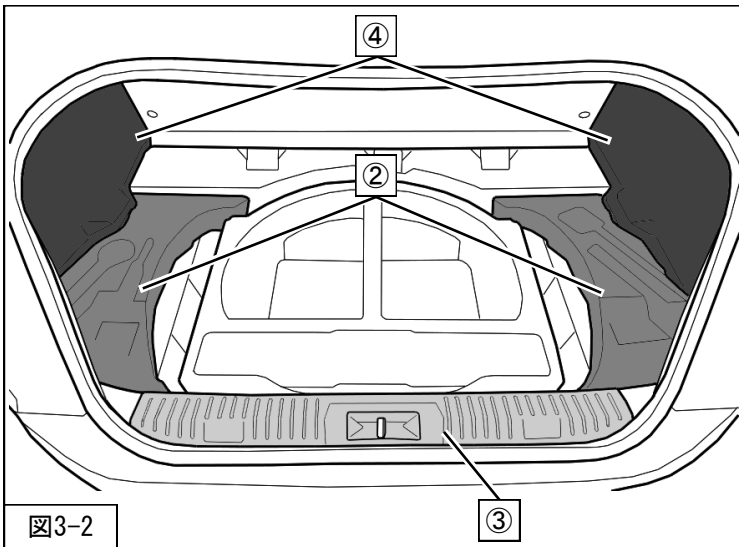


図3-2

2. ②スペーサーリアフロアサイド
③スペーサーリアフロアフロント
④トランクトリムパネルサイド
を取外してください。(図3-2)

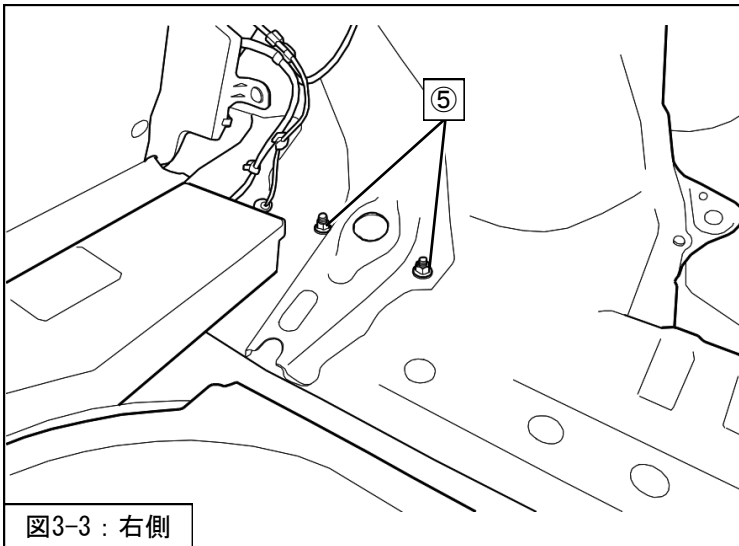


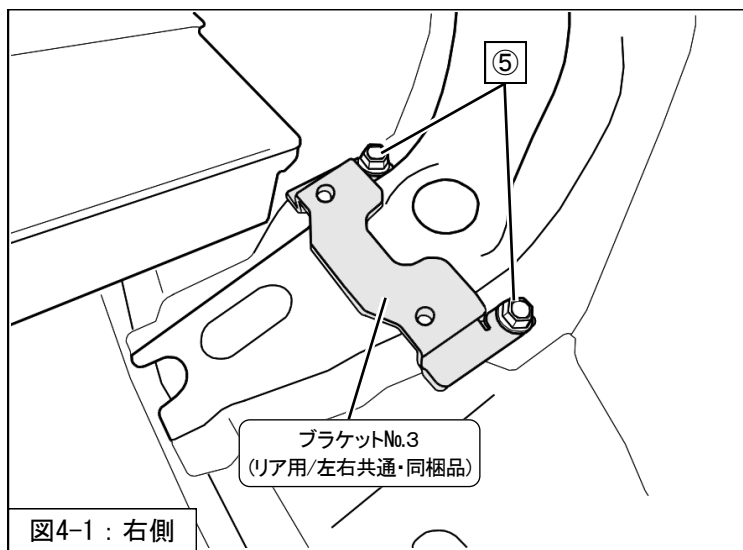
図3-3 : 右側

3. ⑤リアサスペンションASSYアッパー取付ナット
を取外してください。(図3-3)

リアカーボンブレース取付け

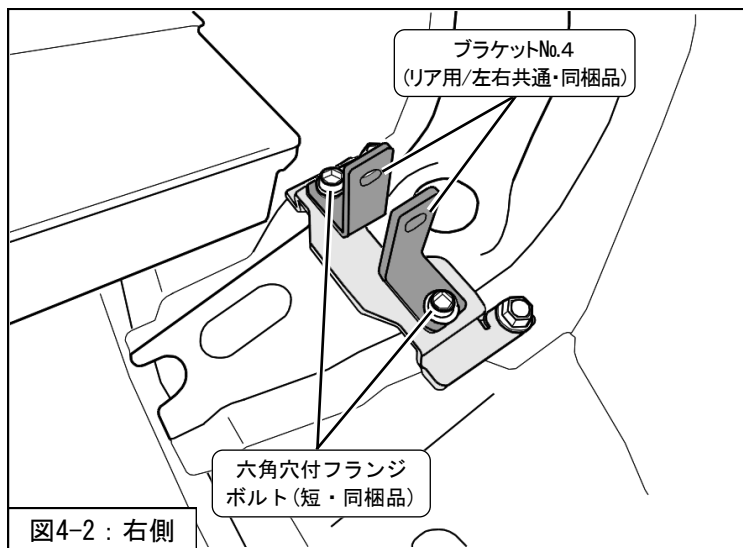
⚠ 注意

各部の締付トルクは、本説明書指定値またはメーカー発行の整備要領書に従ってください。
指定値に従わない場合ボルト・ナットのネジ部破損の原因になります。

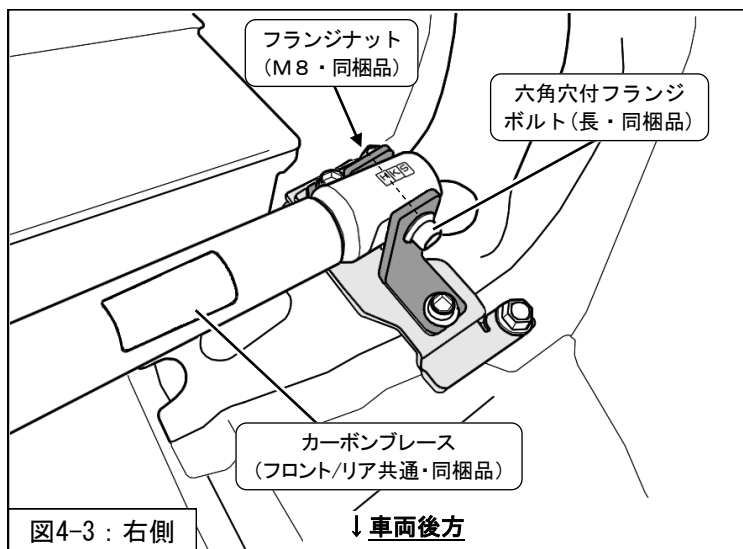


※車両右側で説明しています。
左側も同様の手順で取付けてください。

1. ブラケットNo.3 (リア用/左右共通・同梱品)
⑤リアサスペンションASSYアッパー取付ナット
(締付トルク：30N・m)
を車両に取付けてください。(図4-1)



2. 六角穴付フランジボルト (短・同梱品) を仮締めし、
ブラケットNo.4 (リア用/左右共通・同梱品)
を取付けてください。(図4-2)



3. 車両前方：フランジナット (M8・同梱品)
車両後方：六角穴付フランジボルト (長・同梱品)
を仮締めし、
カーボンブレース (フロント/リア共通・同梱品)
を車両に取付けてください。(図4-3)

※カーボンパイプ部に貼られているステッカーが
車両後方に向くように取付けてください。

4. 六角穴付フランジボルト (短・同梱品)
(締付トルク：29.5N・m)
を本締めしてください。(図4-2)
5. フランジナット (M8・同梱品)
六角穴付フランジボルト (長・同梱品)
カーボンブレース (フロント/リア共通・同梱品)
を一度車両から取外してください。(図4-3)

リアカーボンブレース取付け

※下図寸法は参考値としてください。実際の車両に合わせて調整してください。

↑車両前方

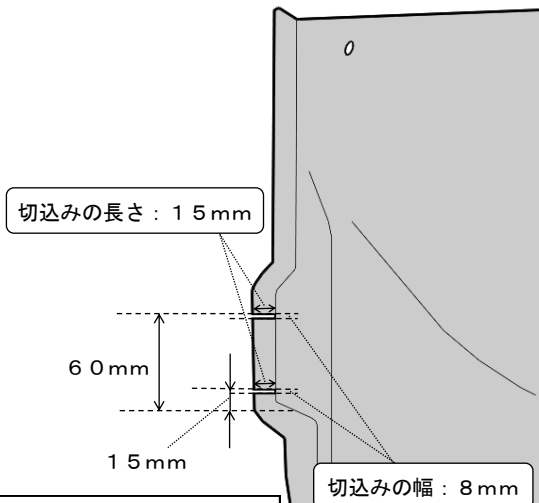


図4-4: ④トランクトリムパネルサイド(右側)

6. 図の位置を参考に
④トランクトリムパネルサイド
に切込みを入れてください。(図4-4)
7. ④トランクトリムパネルサイド
③スペーサーリアフロアフロント
②スペーサーリアフロアサイド
を車両に取付けてください。(図3-2)

※個体差により②スペーサーリアフロアサイド
取付け時に、六角穴付フランジボルト(短・同
梱品)が干渉する場合は、干渉部分を切除して
ください。

↑車両前方

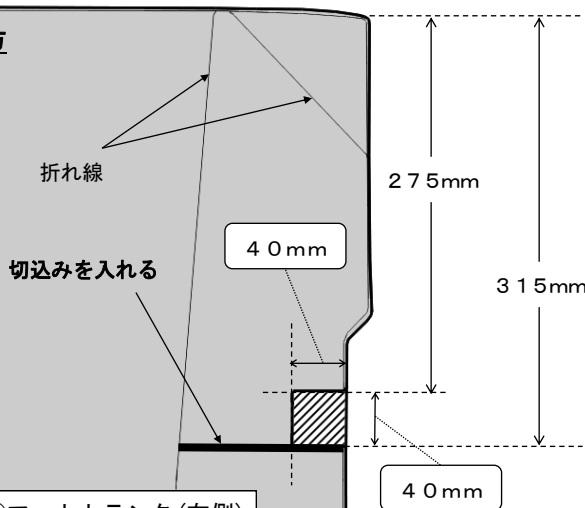


図4-5: ①マットトランク(右側)

8. 図の位置を参考に、
①マットトランクの斜線部分を
切除してください。(図4-5)
9. 図の位置を参考に、折れ線まで切込みを入れてください。
(図4-5)
(この作業をすることで、カーボンブレースを取外さずに
①マットトランクを室内側に引き抜くことが可能になります。)

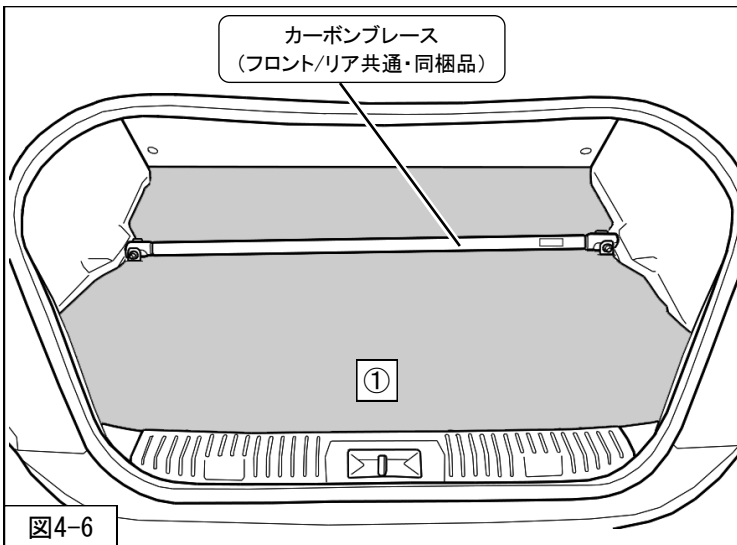


図4-6

10. ①マットトランク
を車両に取付けてください。(図4-6)
11. 六角穴付フランジボルト(長・同梱品)
(締付トルク: 29.5N・m)
フランジナット(M8・同梱品)
カーボンブレース(フロント/リア共通・同梱品)
を車両に取付けてください。(図4-3・図4-6)

※カーボンパイプ部に貼られているステッカーが
車両後方に向くように取付けてください。



株式会社エッチ・ケー・エス
〒418-0192 静岡県富士宮市北山7181
<https://www.hks-power.co.jp/>

(禁無断複写、転載) (株) エッチ・ケー・エス

| 改訂No. | 発行月 |
|--------|---------|
| 3-1.01 | 2024/12 |



CARBON BRACE

Installation Manual

This manual assumes that you have and know how to use the tools and equipment necessary to safely perform service operations on your vehicle. This manual assumes that you are familiar with typical automotive systems and basic service and repair procedures. Do not attempt to carry out the operations shown in this manual unless these assumptions are correct. Always have access to a factory service manual. To avoid injury, follow the safety precautions contained in the factory service manual.

Vehicles Application Chart

| | |
|--------------------------------|--|
| Product | HKS CARBON BRACE |
| Product Category | AUTOMOBILE PARTS |
| Product Code | 83001-AT004 FULL SET 83001-AT005 FRONT 83001-AT006 REAR |
| Manual Number | E04731-T25010-00 |
| Vehicle | TOYOTA GR 86 · SUBARU BRZ |
| Model | ZN8 · ZD8 |
| Engine / Electric Motor | FA24 |
| Model Year | 2021/10- · 2021/8- |
| Remarks | |

INDEX

INDEX

● HANDLING INSTRUCTION

| | |
|---------------------------------------|---|
| Introduction | 1 |
| Safety Precautions | 2 |
| Installation Precautions | 2 |
| Confirmation after Installation | 2 |
| Maintenance | 2 |
| Troubleshooting | 2 |

● PRODUCT INSTALLATION

| | |
|---|---|
| Parts List | 3 |
| Carbon Brace Components | 4 |
| Removing the Front Strut Bar | 6 |
| Installing the Front Carbon Brace | 7 |
| Removing the Rear | 8 |
| Installing the Rear Carbon Brace | 9 |

HANDLING INSTRUCTION

Introduction

Thank you for purchasing HKS CARBON BRACE.

This manual assumes that you have and know how to use the tools and equipment necessary to safely perform service operations on your vehicle. This manual assumes that you are familiar with typical automotive systems and basic service and repair procedures. Do not attempt to carry out the operations shown in this manual unless these assumptions are correct. Always have access to a factory repair manual. To avoid injury, follow the safety precautions contained in the factory repair manual.

- This manual indicates items you need to pay attention to in order to install this product safely and lists precautions to avoid any possible damage and/or accidents.
- This product was designed based on installation onto a specific factory vehicle for HKS product to be installed. The product performance is not guaranteed if this product is installed to an inapplicable vehicle.
- HKS will not be responsible for any damage caused by incorrect installation and/or use, or use after modification and/or dismantling of this product.
- The specifications of this product are subject to change without notice.
- The instructions are subject to change without notice. Make sure you refer to the most recent instructions.
- Always have access to this instruction manual during use. To avoid injury, follow the safety precautions contained in the factory repair manual.

Safety Precautions

The following precautions for use of this product are to prevent possible accidents and/or injuries and for proper use.



Indicates risk of serious injury and/or possible death.



Indicates risk of serious injury and/or possible property damage (i.e. vehicle damage as from use of this product.).

Installation Precautions

- Installation must be done by a professional.
 - Do not modify and/or remodel the product.
 - To replace this product, replace the suspensions of both right and left sides at the same time.
 - Please keep the removed Stock parts. Do not discard them.
 - Install this product referring to this instruction manual.
 - Each bolt or nut must be tightened to the designated tightening torque shown in this manual or manufacturer's service manual.
- If neglected, it may cause damage to the bolt, nut, and/or internal components.

Confirmation after Installation

- Make sure:
 - If the bolts and nuts are tightened to the torque designated in this manual or factory service manual.
 - If any other part of a vehicle does not come in contact with this product.
- If any abnormal noises, smell, or vibration from the vehicle is experienced while driving, consult a professional that performed installation.

Maintenance

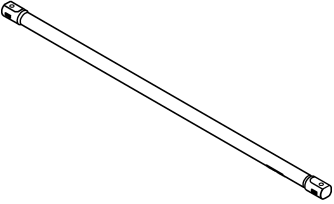
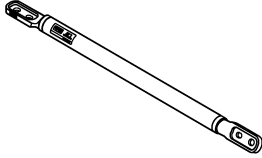
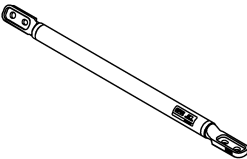

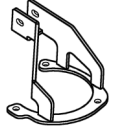
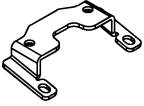



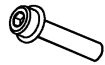

- Proper maintenance of this product is necessary in order to maintain the safety, reliability, and function of this product. Maintenance is the responsibility of the driver/owner.
- Check the bolts/nuts, vehicle height, dirt, etc. regularly during use. Perform re-tightening, adjustment, cleaning if necessary.

Troubleshooting

- If the vehicle or this product was damaged, take the repairs performed by a professional.
- If you experience any abnormal noise, smell, or vibration from the vehicle while driving, stop using this product immediately. Consult a professional.

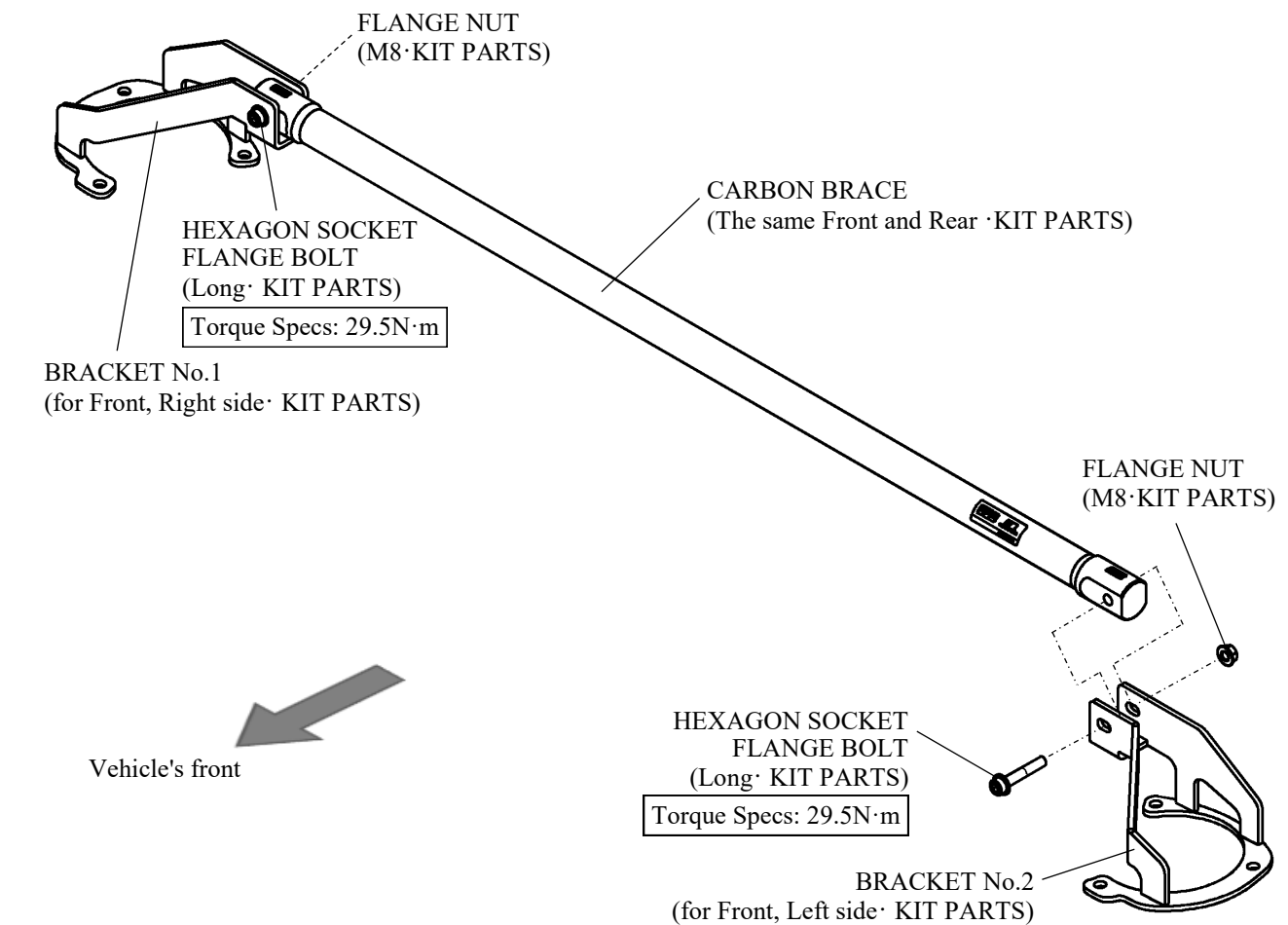
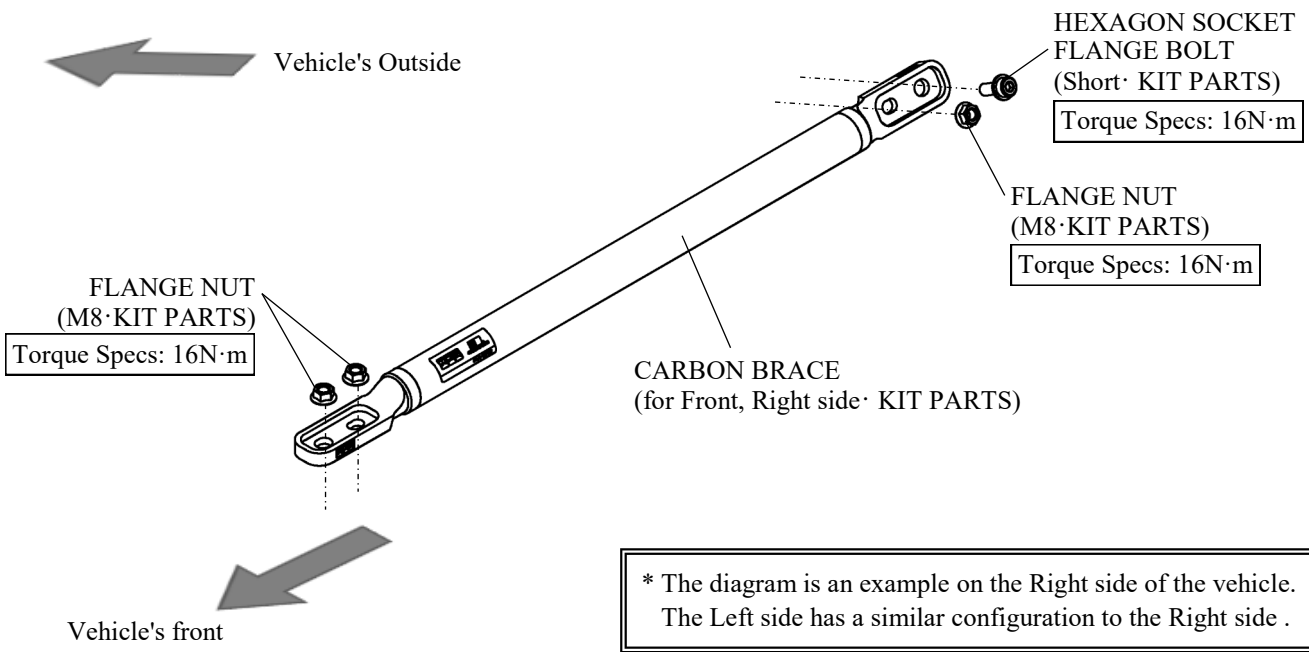
PRODUCT INSTALLATION

Parts List

| | | |
|---|--|----|
|  | Carbon Brace (The same Front and Rear) | 2 |
|  | Carbon Brace (for Front, Right side) | 1 |
|  | Carbon Brace (for Front, Left side) | 1 |
|  | Bracket No.1 (for Front, Right side) | 1 |
|  | Bracket No.2 (for Front, Left side) | 1 |
|  | Bracket No.3 (for Rear, The same Right and Left) | 2 |
|  | Bracket No.4 (for Rear, The same Right and Left) | 4 |
|  | Flange Nut (M8) | 10 |
|  | Hexagon Socket Flange Bolt (Short) | 6 |
|  | Hexagon Socket Flange Bolt (Long) | 4 |
|  | Installation Manual | 1 |

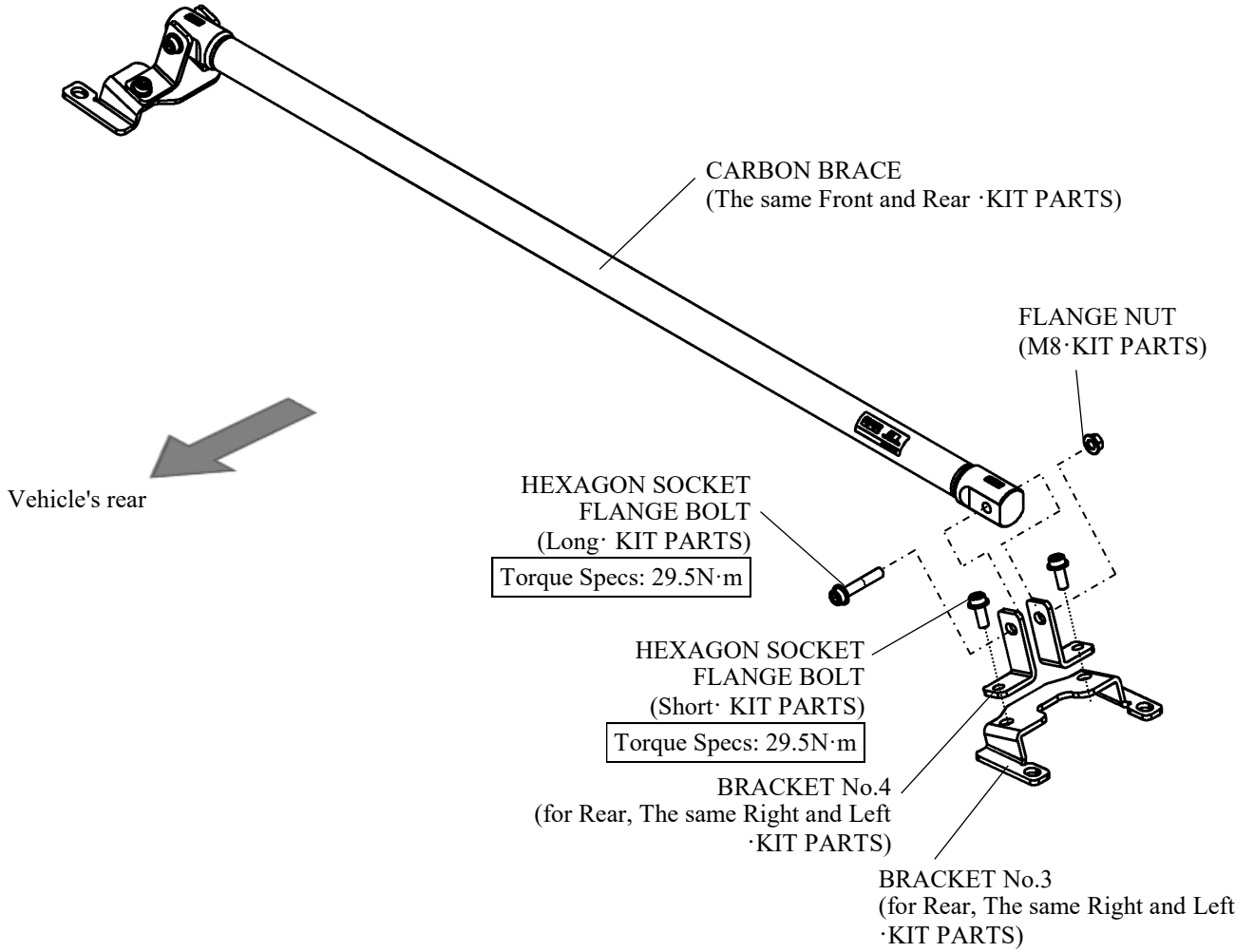
Carbon Brace Components

FRONT



Carbon Brace Components

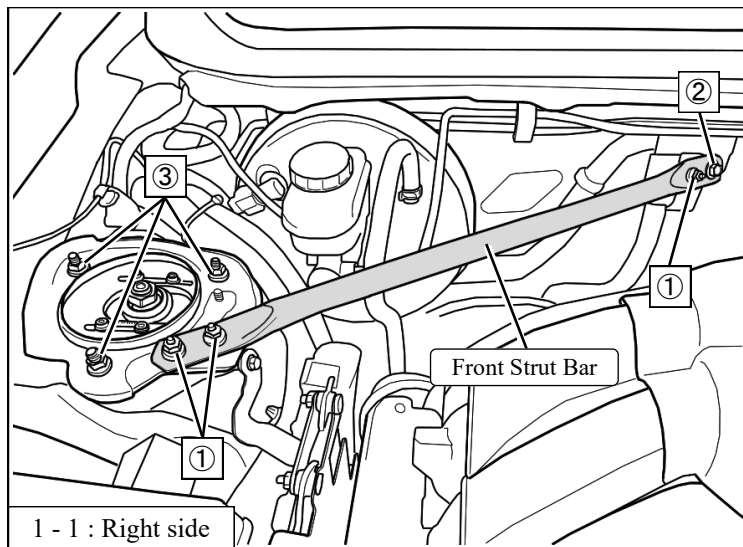
REAR



1. Removing the Front Strut Bar

CAUTION

· Perform installation after the vehicle has cooled down sufficiently.



* The diagram is an example on the right side of the vehicle.
Follow the same steps when removing the left side.

1. Remove the front strut bar installation nuts ① and bolt ② .
And then remove the front strut bar from the vehicle.
(Diagram 1-1)

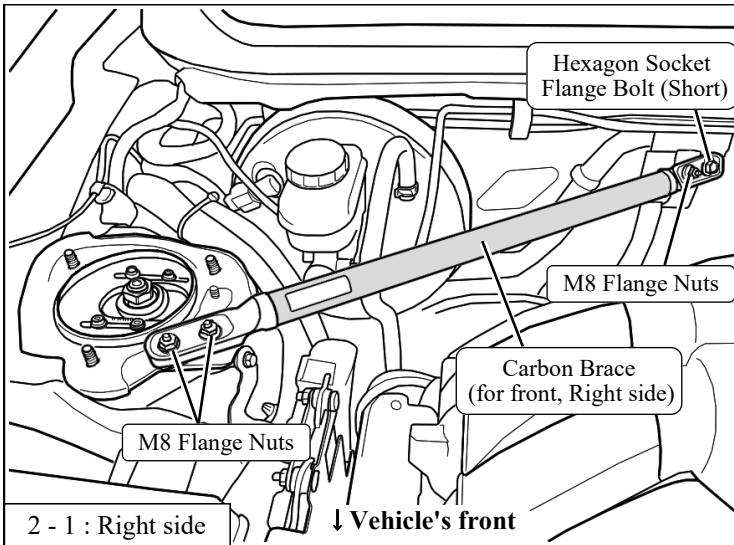
* The removed nuts ① and bolt ② are not reused to install this product.

2. Remove the nuts from the upper front suspension assy ③ .
(Diagram 1-1)

2. Installing the Front Carbon Brace

NOTICE

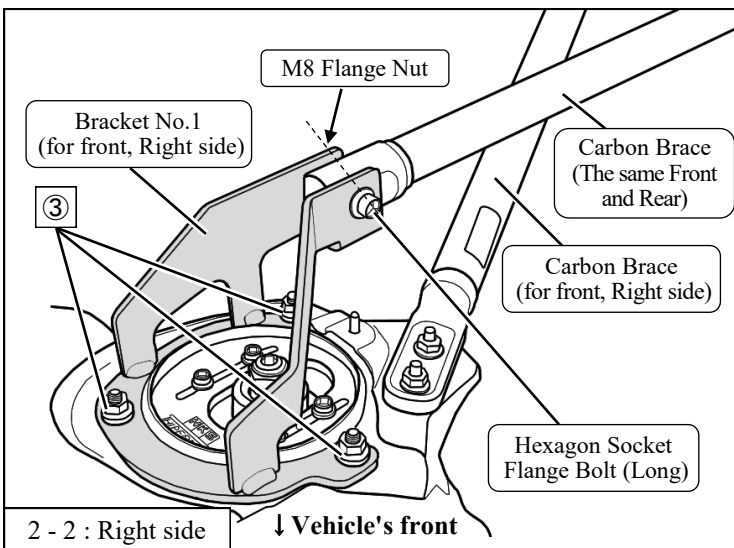
Refer to the service manual for torque specs when tightening bolts and nuts. Make sure to tighten the bolts and/or nuts to the specified torque to avoid the damage to the bolts and/or nuts.



* The diagram is an example on the right side of the vehicle.
Follow the same steps when attaching the left side.

1. Temporarily tighten the following:
The provided M8 flange nuts
The provided hexagon socket flange bolt (short).
Install the provided front carbon brace (for right side) to the vehicle.
(Diagram 2-1)

* Attach the carbon brace while the sticker on the carbon pipe is orientating the vehicle of the front side.

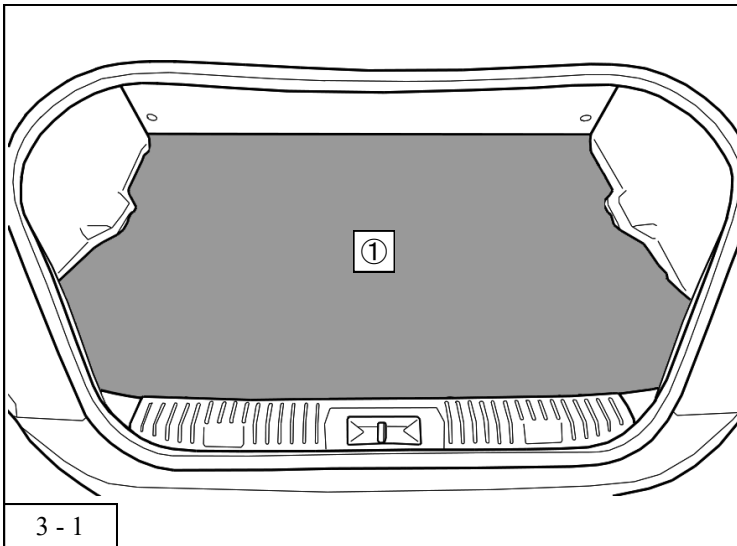


2. Tighten the following completely:
The provided M8 flange nuts
(Torque Specs: 16N·m)
The provided hexagon socket flange bolt (short).
(Torque Specs: 16N·m)
(Diagram 2-1)
3. Temporarily tighten the nuts for the upper front suspension assy ③ and install the following to the vehicle:
[Vehicle right side] The bracket No.1 (for front, right side)
[Vehicle left side] The bracket No.2 (for front, left side)
(Diagram 2-2)
4. Temporarily tighten the following:
[Vehicle front side]
The provided hexagon socket flange bolt (long)
[Vehicle rear side]
The provided M8 flange nut.
And install the provided carbon brace (The same Front and Rear) to the vehicle.
(Diagram 2-2)

* Attach the carbon brace while the sticker on the carbon pipe is orientating the vehicle of the front side.

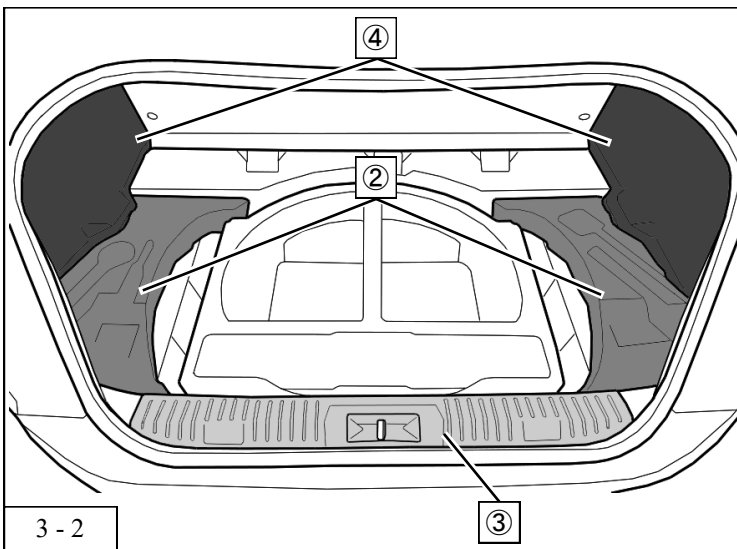
5. Tighten the following completely:
The nuts for the upper front suspension assy ③
(Torque Specs: 23N·m)
The provided hexagon socket flange bolt (long)
The provided M8 flange nut.
(Torque Specs: 29.5N·m)
(Diagram 2-2)

3. Removing the Rear



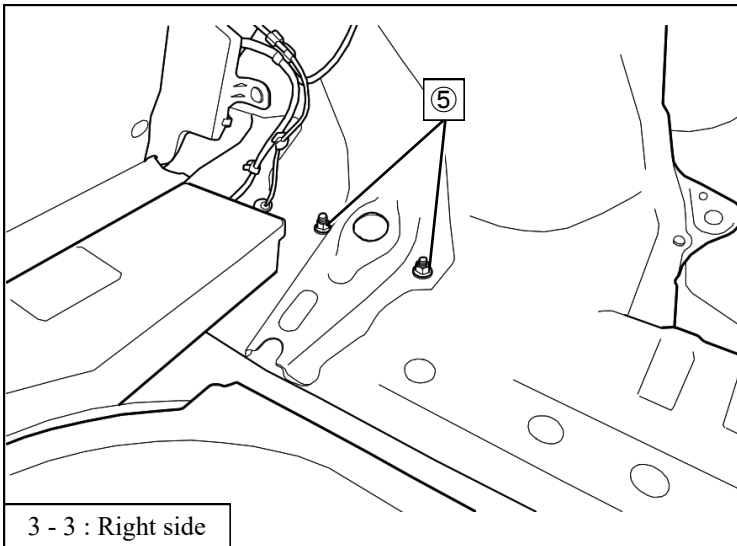
3 - 1

1. Remove the mat trunk ①.
(Diagram 3-1)



3 - 2

2. Remove the following:
The spacer rear floor side ②
The spacer rear floor front ③
The trunk trim panel side ④ .
(Diagram 3-2)



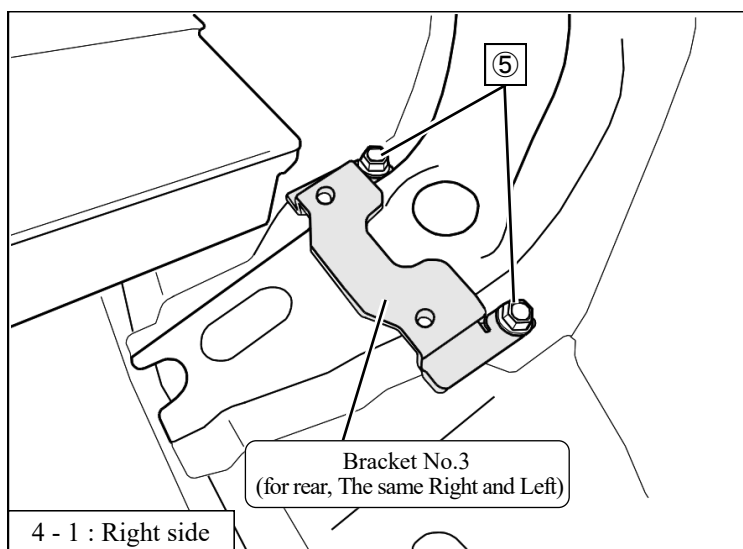
3 - 3 : Right side

3. Remove the nuts from the upper rear suspension assy ⑤ .
(Diagram 3-3)

4. Installing the Rear Carbon Brace

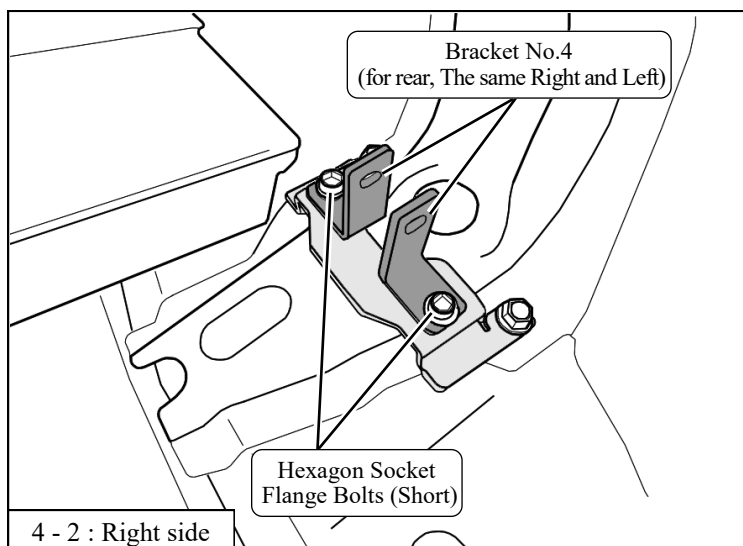
NOTICE

Refer to the service manual for torque specs when tightening bolts and nuts. Make sure to tighten the bolts and/or nuts to the specified torque to avoid the damage to the bolts and/or nuts.



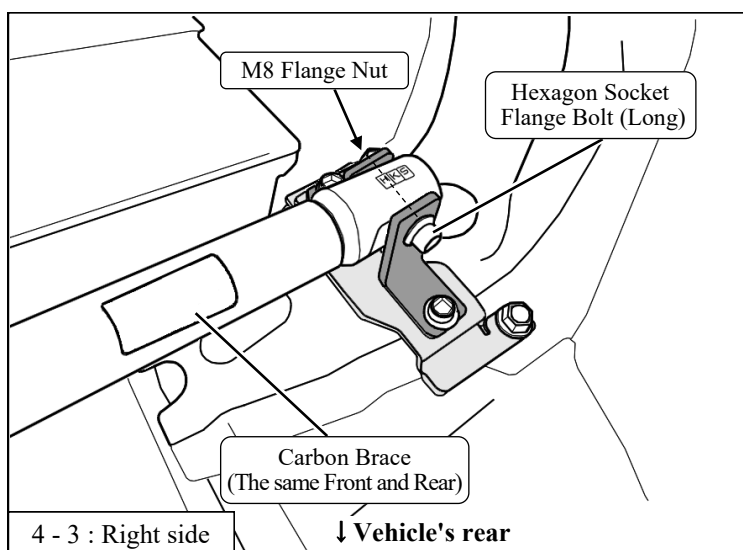
* The diagram is an example on the right side of the vehicle.
Follow the same steps when attaching the left side.

1. Install the provided bracket No.3 (for rear, The same Right and Left) to the vehicle using the nuts for the upper rear suspension assy ⑤ .
(Torque Specs: 30N·m)
(Diagram 4-1)



2. Temporarily tighten the provided hexagon socket bolts (short) and install the provided bracket No.4 (for rear, The same Right and Left) .
(Diagram 4-2)
3. Temporarily tighten the following:
[Vehicle front side]
The provided M8 flange nut
[Vehicle rear side]
The provided hexagon socket flange bolt (long).
And install the provided carbon brace (The same Front and Rear) to the vehicle.
(Diagram 4-3)

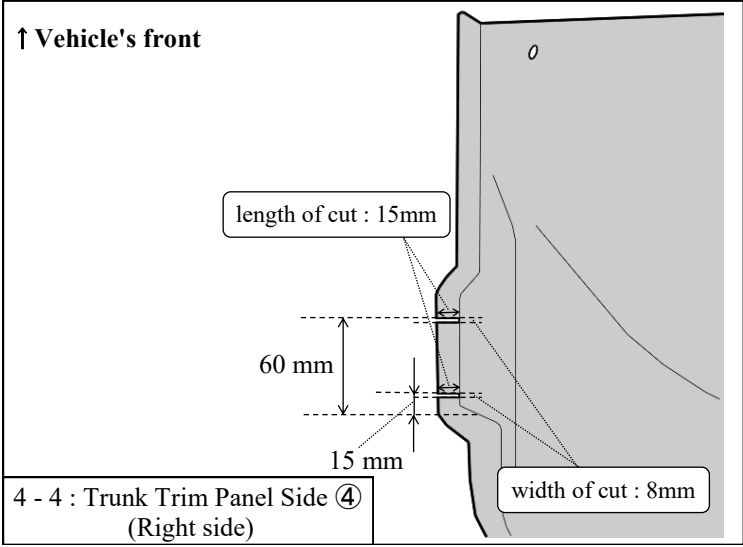
* Attach the carbon brace while the sticker on the carbon pipe is orientating the vehicle of the rear side.



4. Tighten the provided hexagon socket flange bolt (short) completely.
(Torque Specs: 29.5N·m)
(Diagram 4-2)
5. Remove once the following from the vehicle:
The provided M8 flange nut
The provided hexagon socket flange bolt (long)
The provided carbon brace (The same Front and Rear)
(Diagram 4-3)

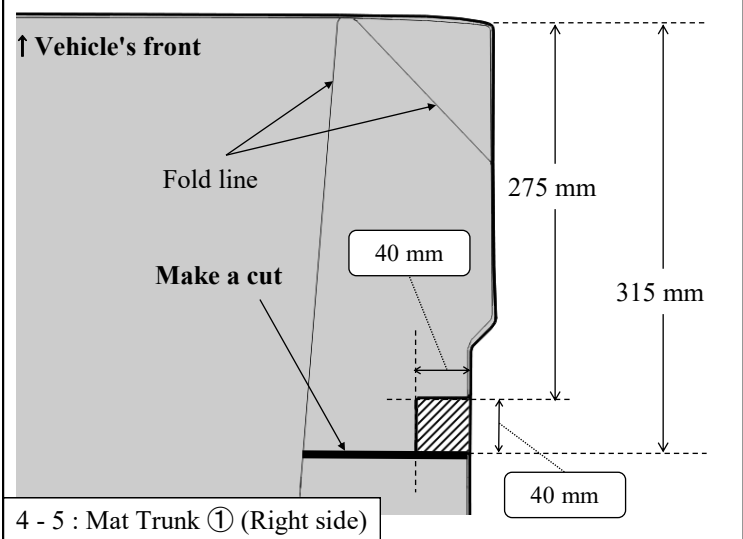
4. Installing the Rear Carbon Brace

* The measurements shown below are for reference only. Please adjust accordingly to fit your vehicle.

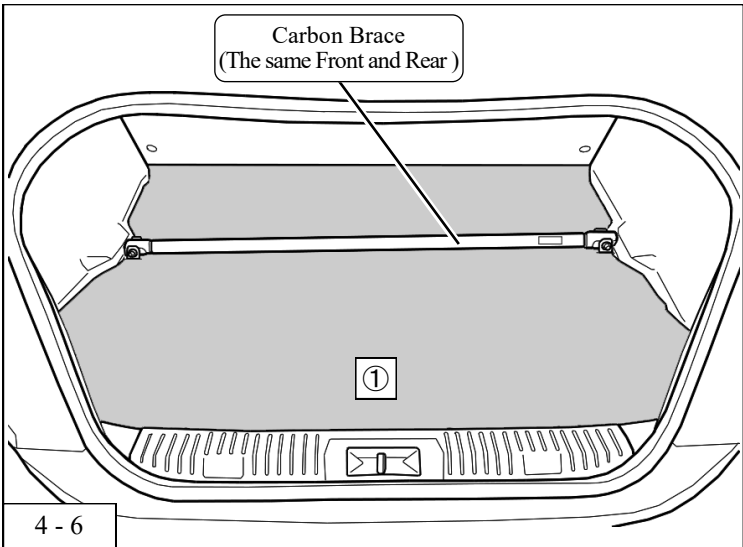


6. Make an incision the trunk trim panel side ④, refer to the diagram. (Diagram 4-4)
7. Install the following:
 - The trunk trim panel side ④
 - The spacer rear floor front ③
 - The spacer rear floor side ② . (Diagram 3-2)

* Due to individual differences, if the hex socket flange bolt (short, included) interferes when installing the spacer rear floor side, please cut off the interfering part.



8. Cut off the shaded portion of the mat trunk ①, refer to the diagram. (Diagram 4-5)
9. Referring to the position in the diagram, make a cut up to the fold line. (Diagram 4-5) (By doing this, you will be able to pull out the ① Mat trunk into the interior without removing the carbon brace.)



10. Install the mat trunk ① to the vehicle. (Diagram 4-6)
11. Install the following to the vehicle:
 - The provided hexagon socket flange bolt (long).
 - The provided M8 flange nut
 - The provided carbon brace (The same Front and Rear) (Torque Specs: 29.5N·m) (Diagram 4-3, 4-6)

* Attach the carbon brace while the sticker on the carbon pipe is orientating the vehicle of the rear side.



HKS Co., Ltd.
7181 Kitayama, Fujinomiya,
Shizuoka 418-0192, JAPAN
<https://www.hks-power.co.jp/en/>

| REV. NO. | DATE |
|----------|---------|
| 3-1.01 | 12/2024 |