

エクステンションキット

取付説明書



取付けは必ず専門業者に依頼してください。

取扱説明書を先に読んでから作業を行なってください。

本書はご使用前に必ずお読みください。

本書は、お読みになった後も本製品の側に置いて活用してください。

本製品は、下記に示す車両のみ取付け可能です。

万が一お車と本製品の型式等が異なる場合には、速やかにお買い上げの販売店にご連絡ください。

商 品 名	車種別エクステンションキット
用 途	自動車専用部品
コ ー ド No.	1418-RN008, 1418-RN010
製品説明書品番	1418-RN008TP2B Ver.3-2.03
整備要領書品番	①A006019 ②A006002 ③A006029
メーカー車種	日産 スカイライン GTS-t ①HCR32 ②ECR33 ③ER34
エンジン型式	①RB20DET ②③RB25DET
年 式	①1989年5月～1993年7月 ②1993年8月～1998年5月 ③1998年6月～
備 考	純正タービン及びHKS GTスポーツタービンキット装着車専用

改訂の記録

改訂No.	日 付	記 載 変 更 内 容
3-2.01	1998/02	初版
3-2.02	1998/10	パーツリスト変更
3-2.03	2000/11	パーツリスト変更、記載事項変更

1. ノーマルパーツ取外し

整備要領書に従って作業を行なってください。

1-1. O₂センサーブラケットの取外し

(1) O₂センサーのコネクタを取外してください。

(図1-1-1)

アドバイス

- ・外したコネクタより、防水ゴムシールが抜け落ちないように注意してください。

(2) ブラケットを固定しているボルト (1カ所) を取外し、ブラケットを取外してください。(図1-1-1)

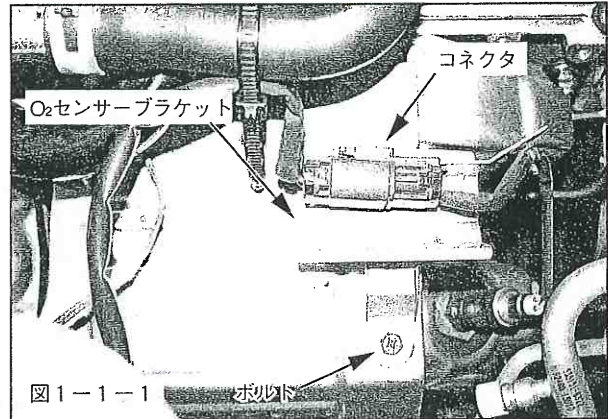


図1-1-1

1-2. フロントパイプの取外し

(1) ①、②を取外してください。(図1-2-1)

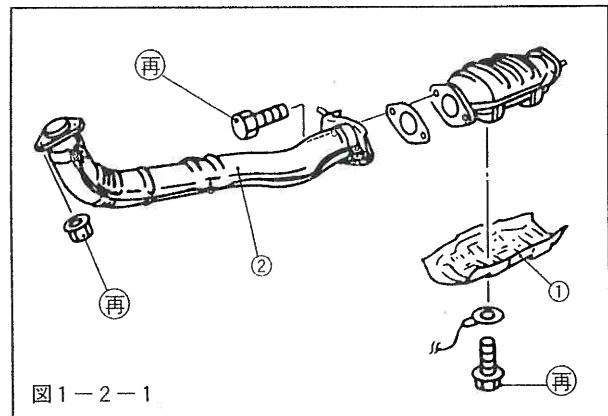


図1-2-1

1-3. エキゾーストアウトレットの取外し

(1) ①～⑤の順で取外してください。(図1-3-1)

アドバイス

- ・純正タービン装着車については、④を再使用しますので、大切に保管してください。

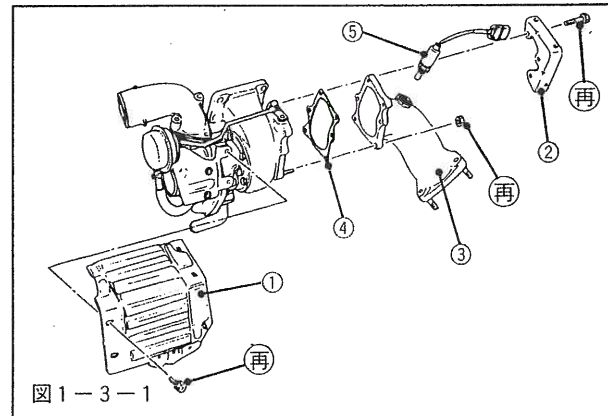


図1-3-1

2. キットパーツ取付け

2-1. 純正タービン装着車両

(1) エクステンションにキット内のエクステンションボスをキャップボルト (2本) を使用して取付けてください。(P 6 × 1, P 7 × 2) (図2-1-1)

締付けトルクN・m (kgf・m)

T=6.3～8.3 (0.64～0.85)

アドバイス

- ・キット内の皿ビス、エクステンションガスケットは使用しません。

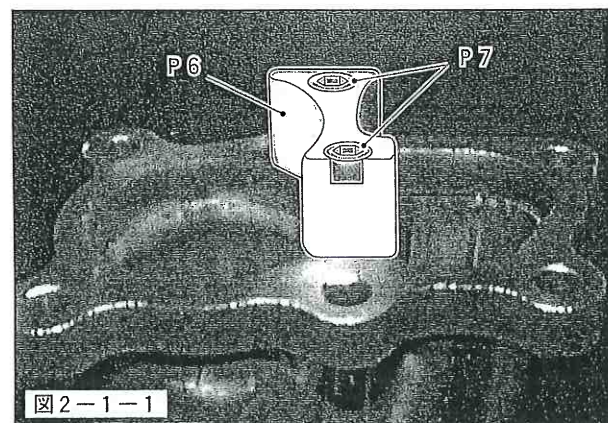


図2-1-1

2-2. HKS GTスポーツタービンキット 装着車両

(1)エクステンションにキット内の皿ビス (2本) を取付けてください。(P 8 × 2) (図2-2-1)

締付けトルクN・m (kgf・m)

T=6.3~8.3 (0.64~0.85)

アドバイス

- ・キット内のエクステンションボス、キャップボルト (2本) は使用しません。

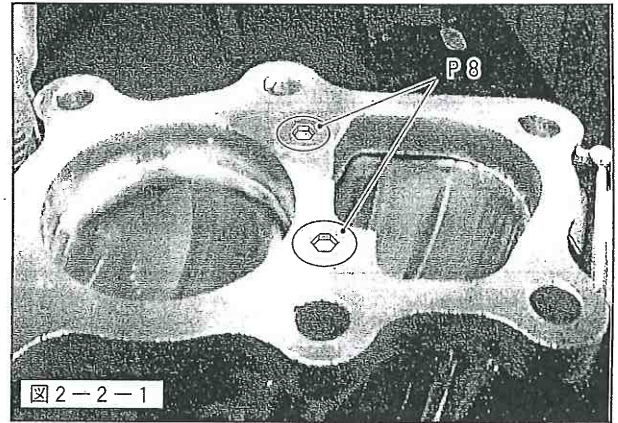


図2-2-1

2-3. スタッドボルトの取付け

(1)エクステンションにキット内のスタッドボルト (3本) を取付けてください。(P 5 × 3) (図2-3-1)

締付けトルクN・m (kgf・m)

T=45.1~59.8 (4.6~6.1)

アドバイス

- ・スタッドボルトの短いほうのネジ部をエクステンション側にして取付けてください。

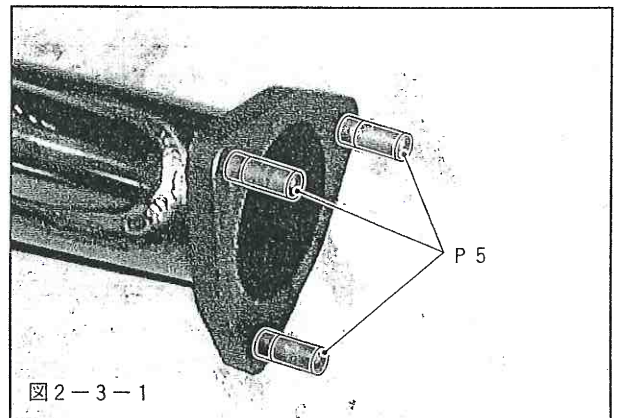


図2-3-1

2-4. エクステンションの取付け

(1)①~⑤の順で取付けてください。

②について、純正タービンに取付ける場合は、ノーマルのガスケットを再使用してください。

GTスポーツタービンキットに取付ける場合は本キット内のエクステンションガスケット (P2) を使用してください。(図2-4-1)

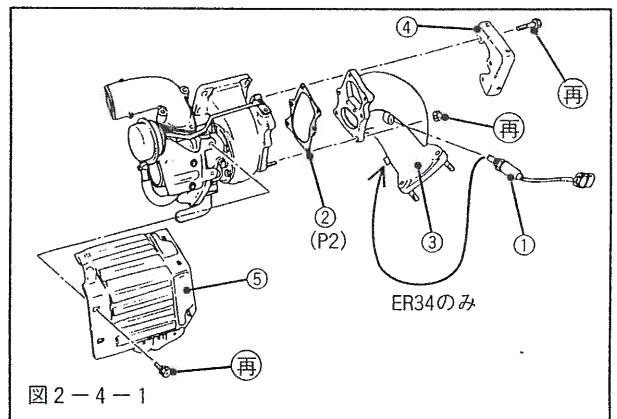


図2-4-1

3. ノーマルパーツ取付け

3-1. フロントパイプの取付け

(1)①、②の順で取付けてください。(P 3×1、P 4×1) (図3-1-1)

3-2. O₂センサーコネクタの取付け

(1)O₂センサーコネクタを取付けてください。

※取付作業終了後、必ず取付説明書の「取付け後の確認」に従って確認作業を行なってください。

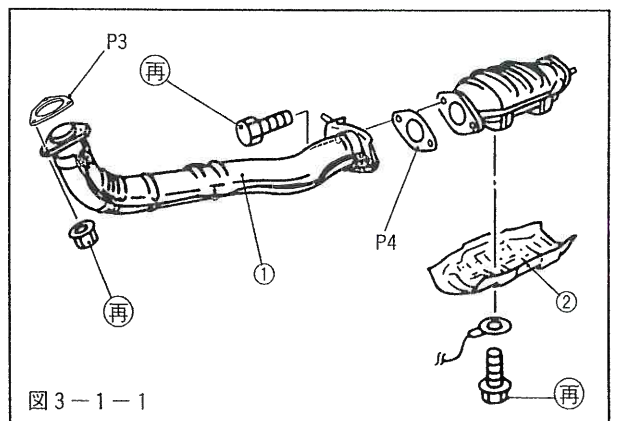


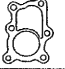









図3-1-1

パーツリスト

連番	品番	品名	数量	形状	備考
1	17412-119347A0	エクステンション	1		1418-RN008
1	17412-139441	エクステンション	1		1418-RN010
2	17441-029347	エクステンション ガスケット	1		
3	17455-016176	フロントパイプ ガスケット	1		
4	17455-004100	75φ ガスケット	1		
5	92112-003100	スタッドボルト M10	3		
6	17461-027347	エクステンション ボス	1		
7	91116-06251300	キャップボルト M6	2		
8	91123-019100	皿ビス M6	2		
9	1418-RN008TP2B	取付説明書	1		
10	93050-002100TP	取扱説明書	1	